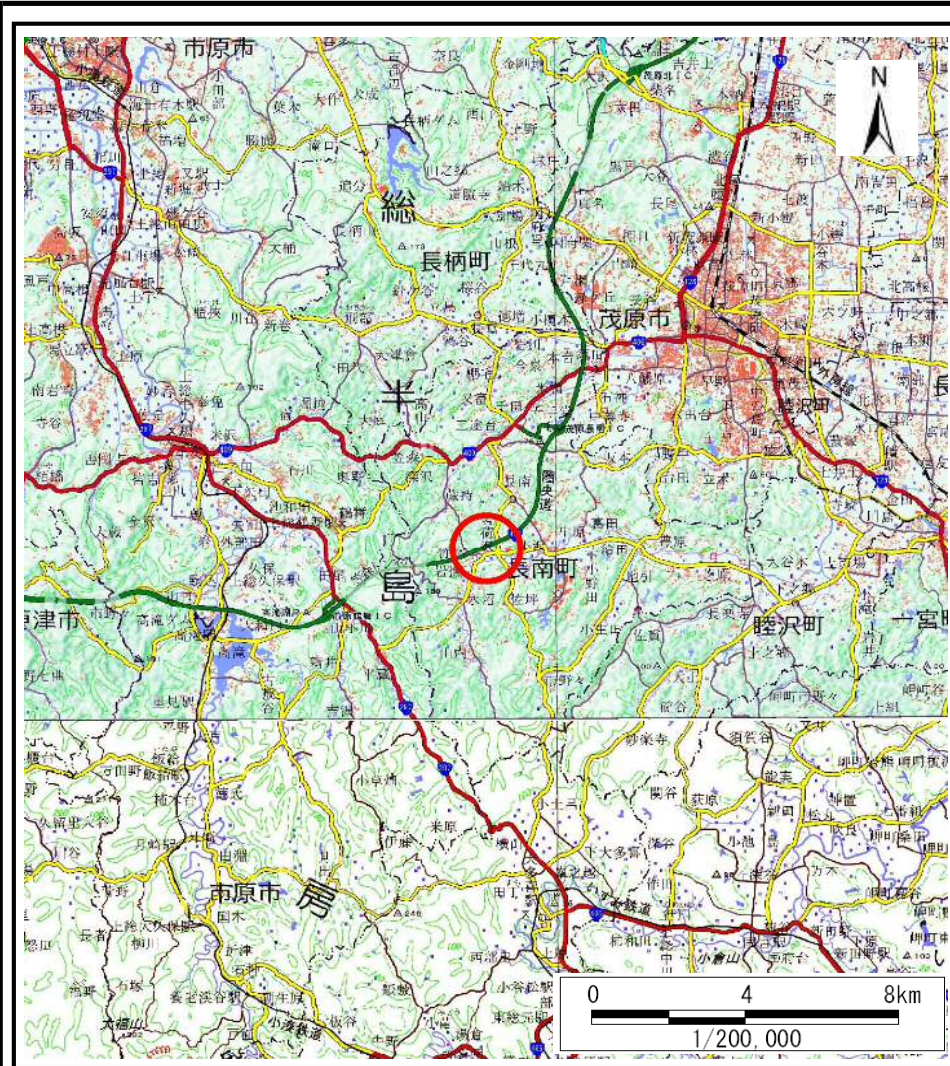
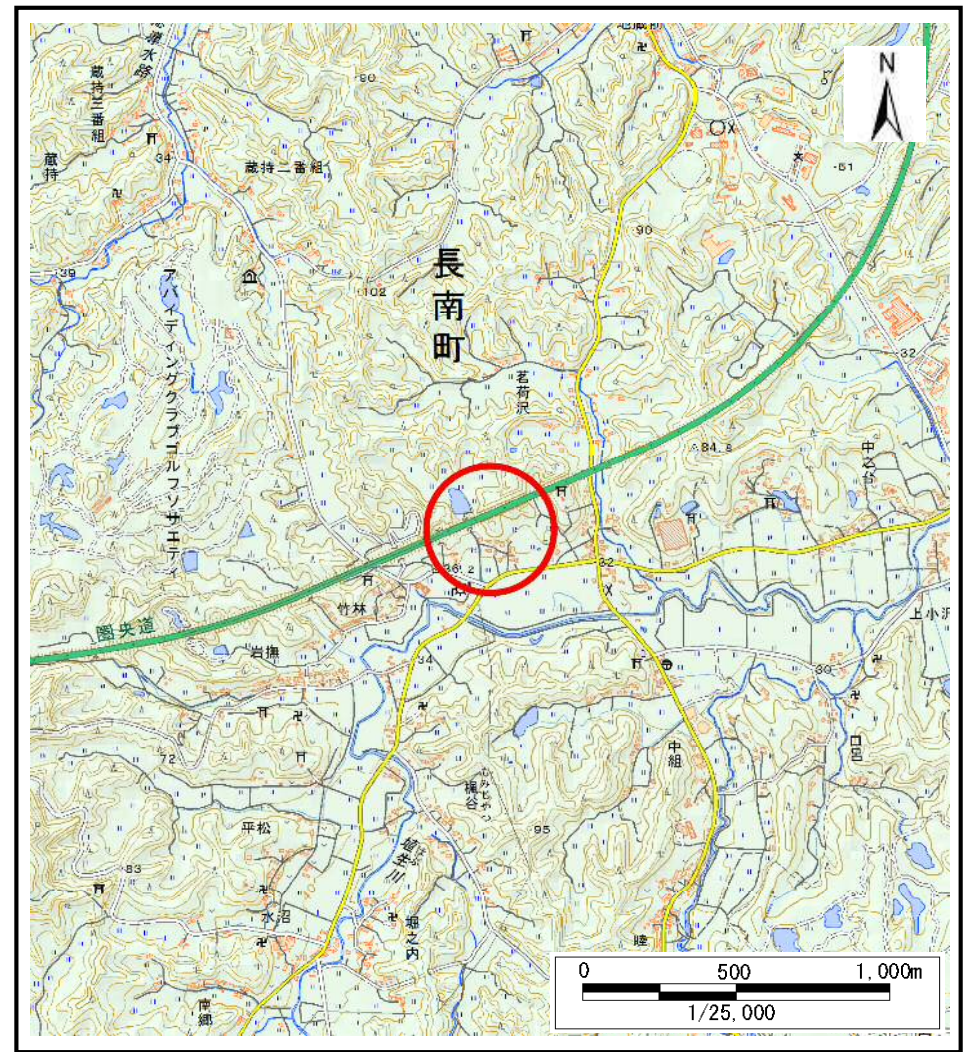


土砂災害警戒区域等の指定の告示に係る図書(様式1)



(1/200,000)



(1/25,000)

様式-1(急)

土砂災害警戒区域・土砂災害特別警戒区域
位置図

自然現象の種類

急傾斜地の崩壊

箇所番号

Ⅱ-3840

箇所名

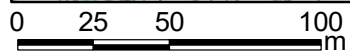
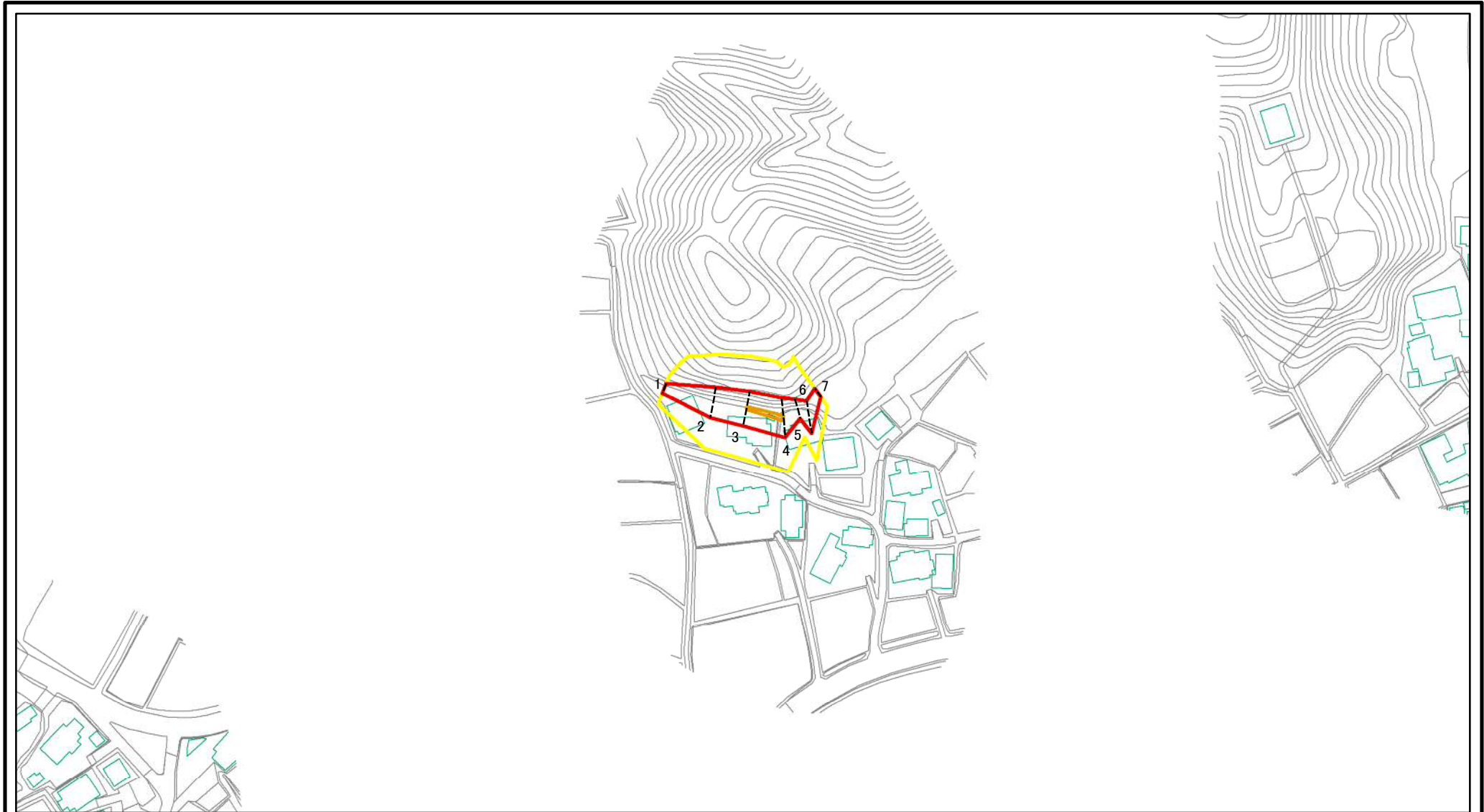
茗荷沢8

所在地

長生郡長南町茗荷沢

「この地図は、国土地理院長の承認を得て、同院発行の電子地形図25000及び電子地形図20万を複製したものである。(承認番号 平29情複、第1509号)」

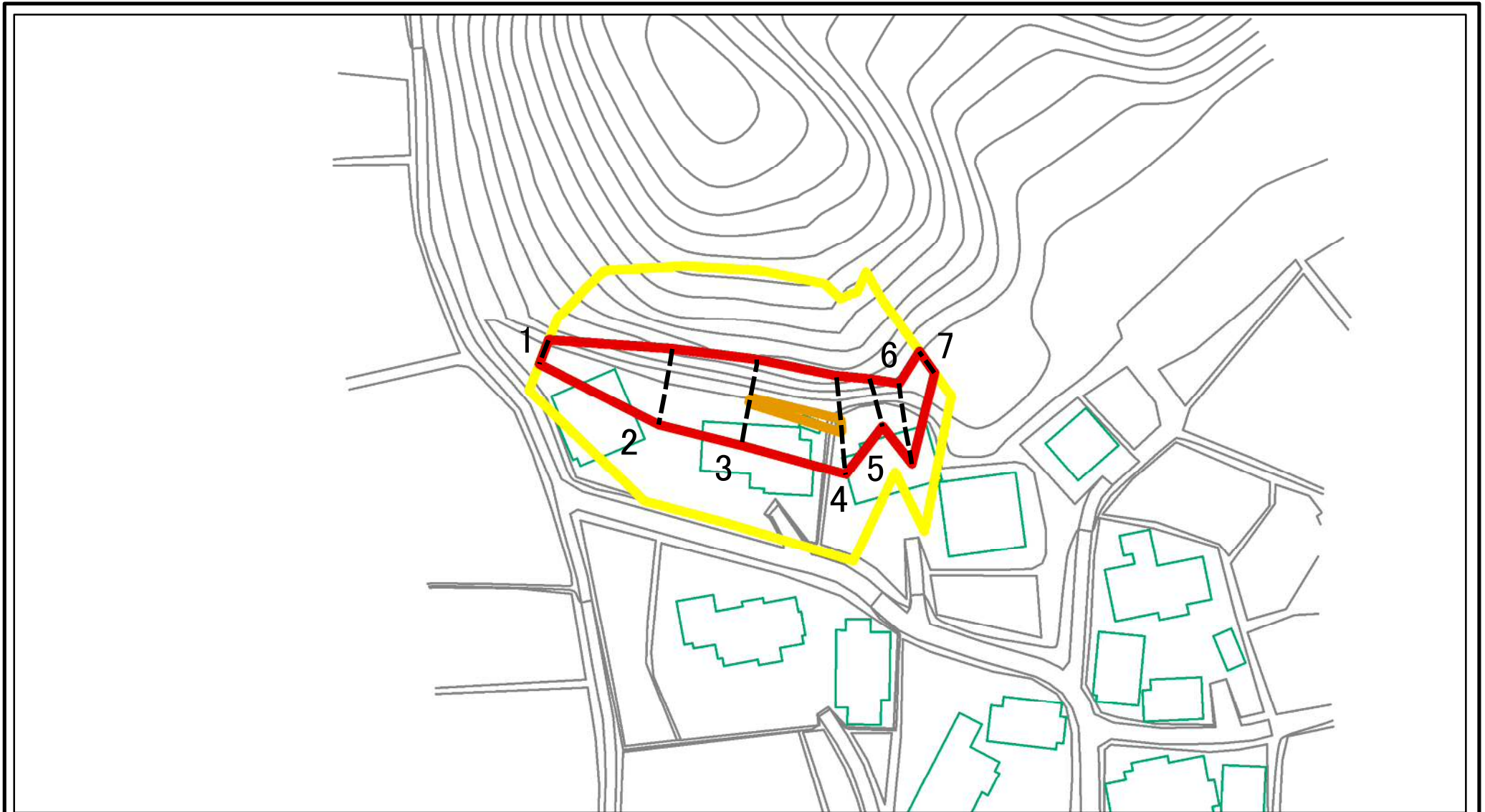
土砂災害警戒区域等の指定の告示に係る図書(様式2)



図中の数字は横断測線番号を示す

| | | | | | | | |
|--|---|--|--------------------|-----------|--------------------------|-----------|---------|
| 様式-2(急) 土砂災害警戒区域・土砂災害特別警戒区域 区域図(その1) | 土砂災害防止法施行令第二条の基準に該当する区域 | | N 縮尺 1:2,500 | 自然現象の種類 | 急傾斜地の崩壊 | 箇所番号 | II-3840 |
| | 土砂災害防止法施行令第三条の基準に該当する区域 | | | 告示番号 | 千葉県告示第149号 千葉県告示第150号 | 箇所名 | 茗荷沢8 |
| | 土砂等の(移動)高さが1m以下の場合、土砂等の移動による力が100kN/mを超える区域 | | 告示年月日 | 令和2年3月23日 | 所在地 | 長生郡長南町茗荷沢 | |
| | 土砂等の堆積の高さが3mを超える区域 | | | | | | |
| それ以外の区域 | | | | | | | |

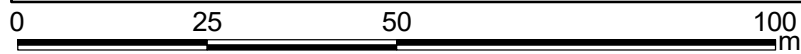
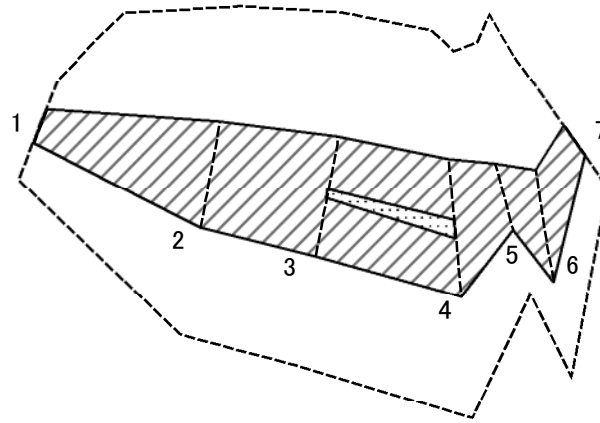
土砂災害警戒区域等の指定の告示に係る図書(様式2-1)



図中の数字は横断測線番号を示す

| | | | | | | | |
|--|---|--|--------------------|---------|--------------------------|------|-----------|
| 様式-2-1(急) 土砂災害警戒区域・土砂災害特別警戒区域 区域図(その2) | 土砂災害防止法施行令第二条の基準に該当する区域 | | N 縮尺 1:1,000 | 自然現象の種類 | 急傾斜地の崩壊 | 箇所番号 | II-3840 |
| | 土砂災害防止法施行令第三条の基準に該当する区域 | | | 告示番号 | 千葉県告示第149号 千葉県告示第150号 | 箇所名 | 茗荷沢8 |
| | 土砂等の(移動)高さが1m以下の場合、土砂等の移動による力が100kN/mを超える区域 | | | 告示年月日 | 令和2年3月23日 | 所在地 | 長生郡長南町茗荷沢 |
| | 土砂等の堆積の高さが3mを超える区域 | | | | | | |
| | それ以外の区域 | | | | | | |

土砂災害警戒区域等の指定の告示に係る図書(様式2-2)



図中の数字は横断測線番号を示す

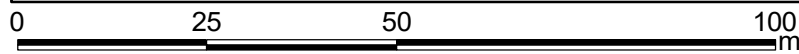
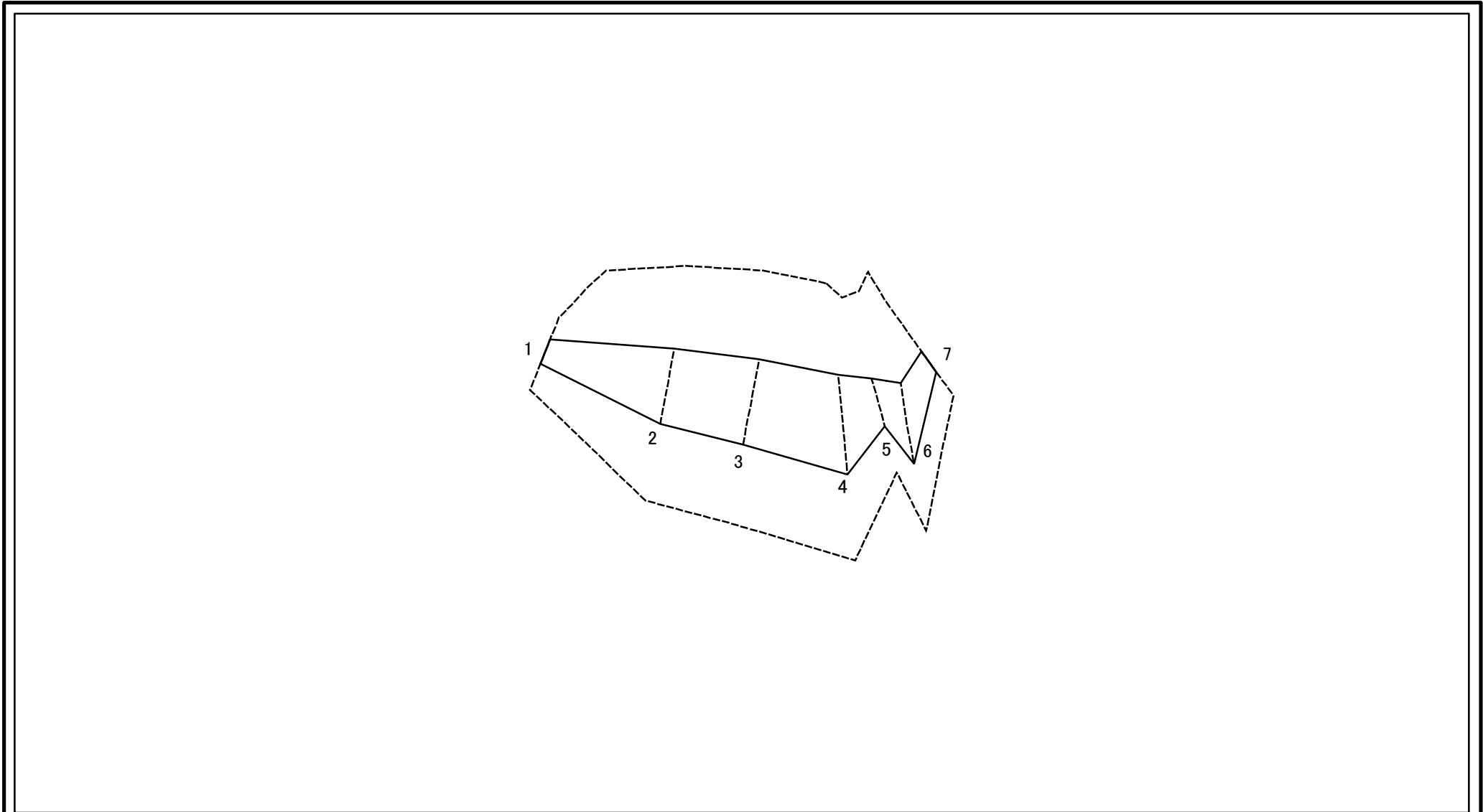
様式-2-2(急)
土砂災害特別警戒区域の区域区分図
(急傾斜地の崩壊に伴う土石等の移動により
建築物の地上部に作用すると想定される力)

| | |
|-------------------------|--|
| 土砂災害防止法施行令第二条の基準に該当する区域 | |
| 土砂災害防止法施行令第三条の基準に該当する区域 | |
| それ以外の区域 | |

N
縮尺
1:1,000

| | | | |
|---------|--------------------------|------|-----------|
| 自然現象の種類 | 急傾斜地の崩壊 | 箇所番号 | II-3840 |
| 告示番号 | 千葉県告示第149号 千葉県告示第150号 | 箇所名 | 茗荷沢8 |
| 告示年月日 | 令和2年3月23日 | 所在地 | 長生郡長南町茗荷沢 |

土砂災害警戒区域等の指定の告示に係る図書(様式2-3)



図中の数字は横断測線番号を示す

| | | | | | | | | |
|---|-------------------------------------|--------------------|--|--------------------|-----------|--------------------------|-----------|---------|
| 様式-2-3(急) 土砂災害特別警戒区域の区域区分図 (急傾斜地の崩壊に伴う土石等の堆積により 建築物の地上部に作用すると想定される力) | 土砂災害防止法施行令第二条の基準に該当する区域 | | | N 縮尺 1:1,000 | 自然現象の種類 | 急傾斜地の崩壊 | 箇所番号 | II-3840 |
| | 土砂災害防止法 施行令第三条の 基準に該当する 区域 | 土石等の堆積の高さが3mを超える区域 | | | 告示番号 | 千葉県告示第149号 千葉県告示第150号 | 箇所名 | 茗荷沢8 |
| | | それ以外の区域 | | 告示年月日 | 令和2年3月23日 | 所在地 | 長生郡長南町茗荷沢 | |

