

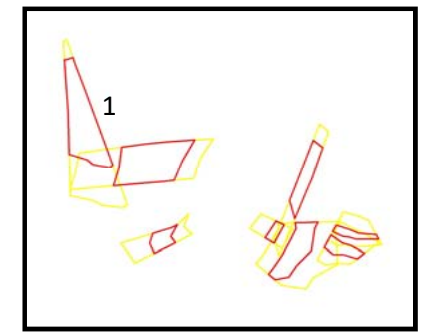
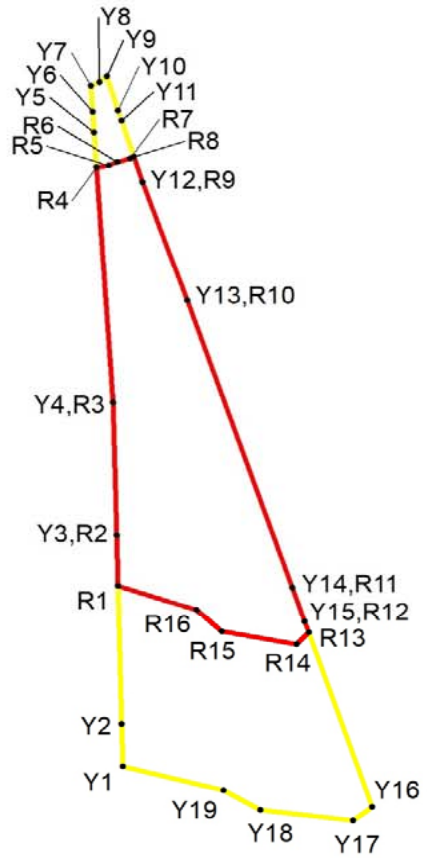
# 急傾斜地の崩壊区域調書

様式5-4 危害のおそれのある土地等の座標位置図

調査年度

令和4年度

急傾斜地の位置	箇所番号	II-132K2093	箇所名	金束22	所在地	鴨川市金束、富津市豊岡
---------	------	-------------	-----	------	-----	-------------



- 凡例**
- 危害のおそれのある土地等の端点
  - 危害のおそれのある土地の区域
  - 著しい危害のおそれのある土地の区域
  - Y1 危害のおそれのある土地 地点記号
  - R1 著しい危害のおそれのある土地 地点記号

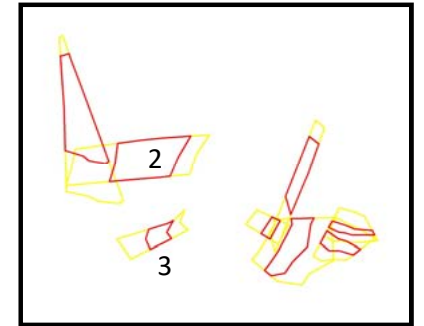
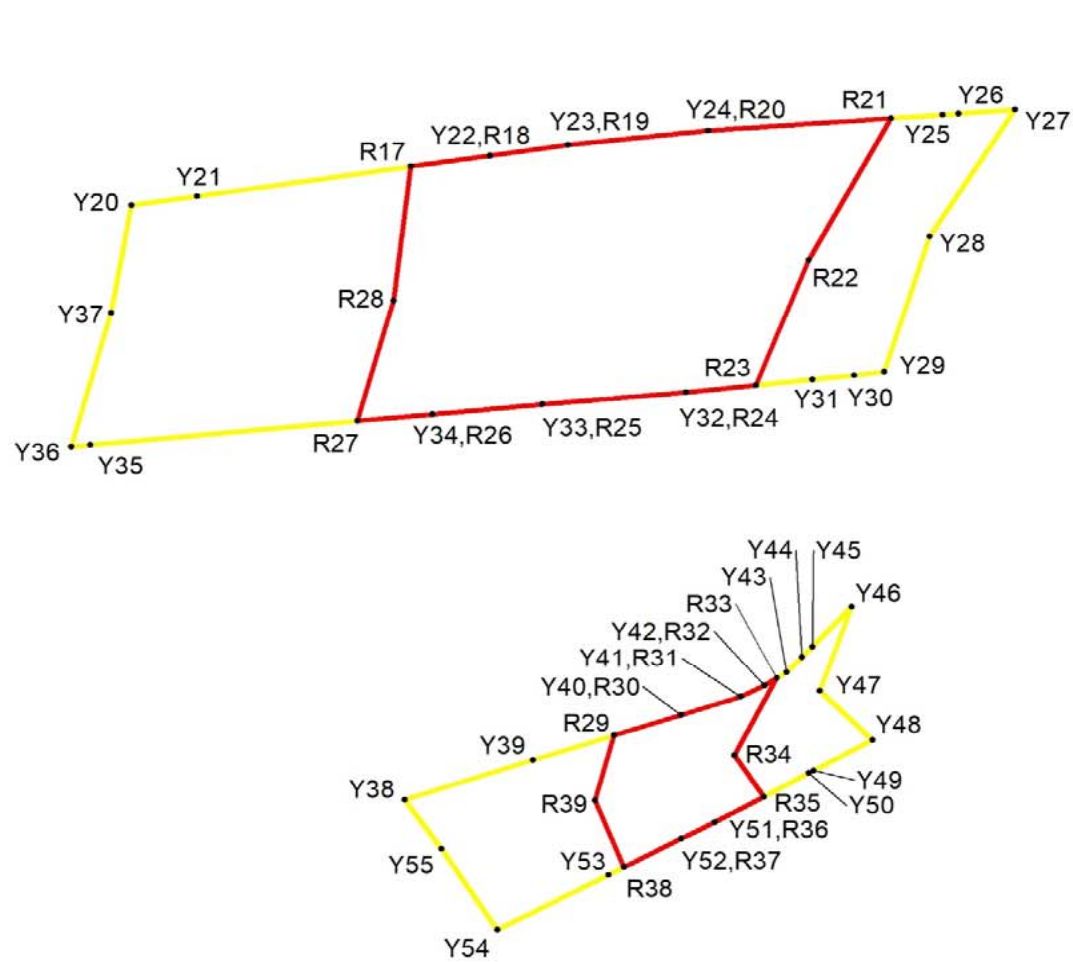
# 急傾斜地の崩壊区域調書

様式5-4 危害のおそれのある土地等の座標位置図

調査年度

令和4年度

急傾斜地の位置	箇所番号	II-132K2093	箇所名	金東22	所在地	鴨川市金東、富津市豊岡
---------	------	-------------	-----	------	-----	-------------



凡例	
●	危害のおそれのある土地等の端点
□ (yellow outline)	危害のおそれのある土地の区域
□ (red outline)	著しい危害のおそれのある土地の区域
Y1	危害のおそれのある土地 地点記号
R1	著しい危害のおそれのある土地 地点記号

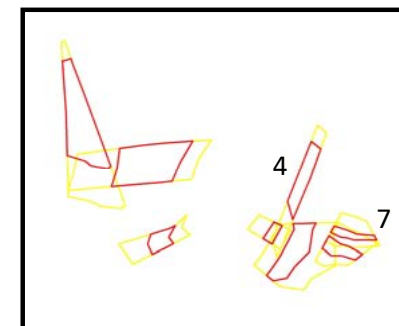
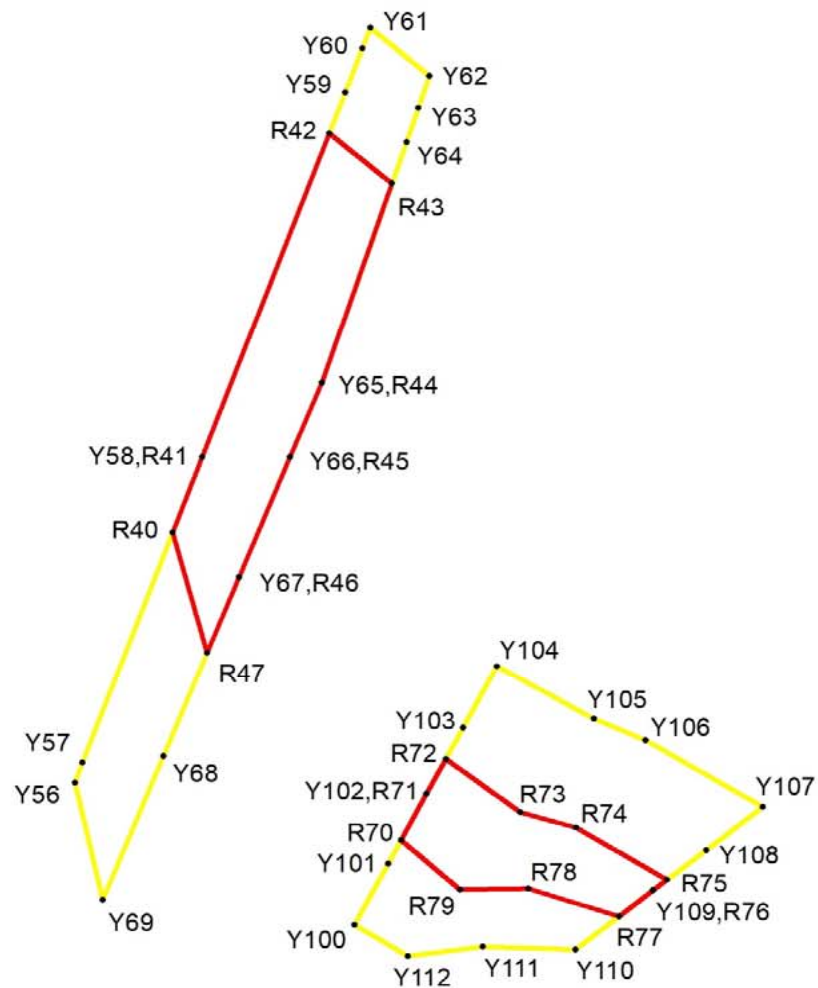
# 急傾斜地の崩壊区域調書

様式5-4 危害のおそれのある土地等の座標位置図

調査年度

令和4年度

急傾斜地の位置 | 箇所番号 | II-132K2093 | 箇所名 | 金束22 | 所在地 | 鴨川市金束、富津市豊岡



- 凡例**
- 危害のおそれのある土地等の端点
  - 危害のおそれのある土地の区域
  - 著しい危害のおそれのある土地の区域
  - Y1 危害のおそれのある土地 地点記号
  - R1 著しい危害のおそれのある土地 地点記号

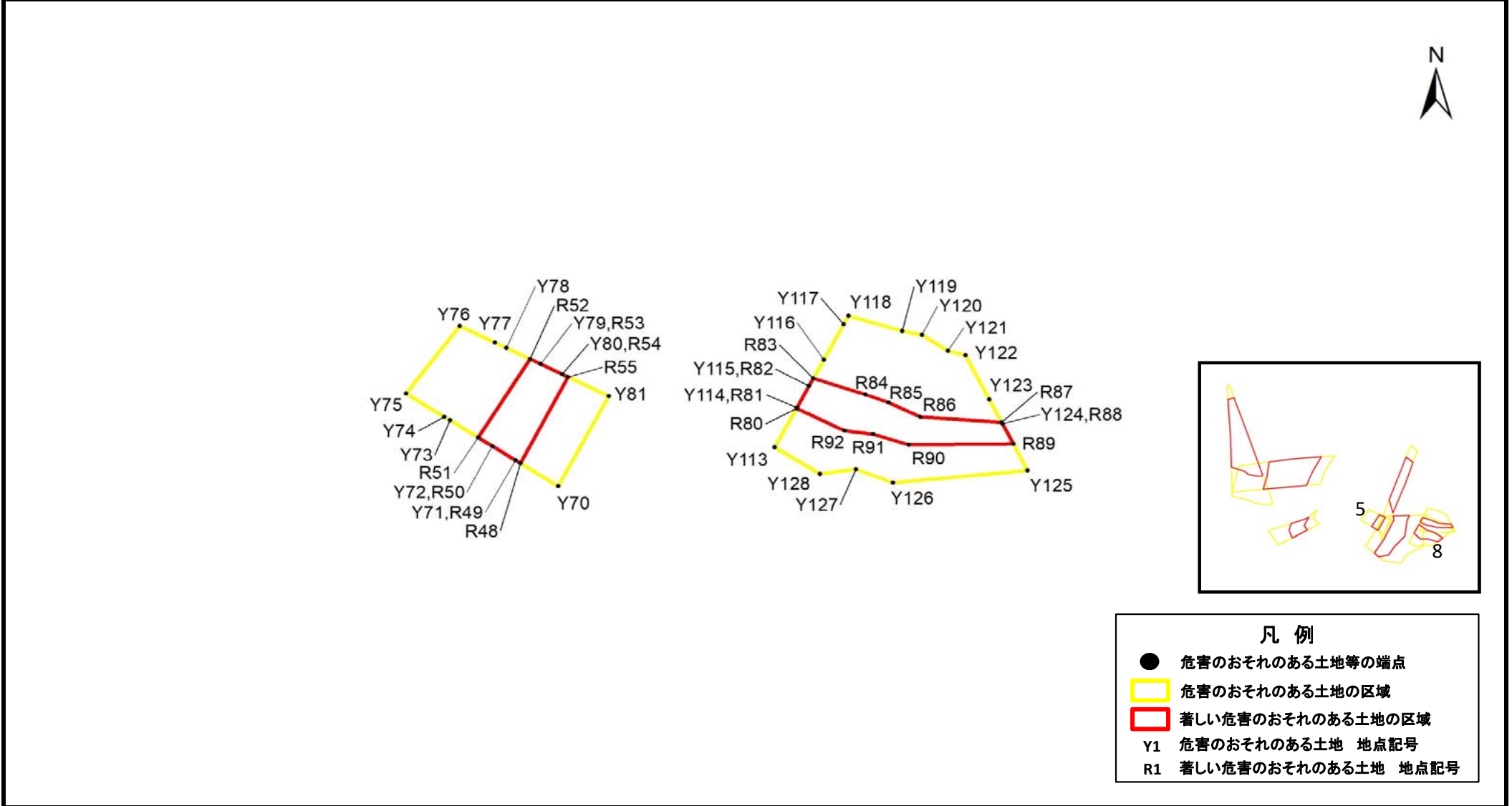
# 急傾斜地の崩壊区域調書

様式5-4 危害のおそれのある土地等の座標位置図

調査年度

令和4年度

急傾斜地の位置	箇所番号	II-132K2093	箇所名	金束22	所在地	鴨川市金束、富津市豊岡
---------	------	-------------	-----	------	-----	-------------



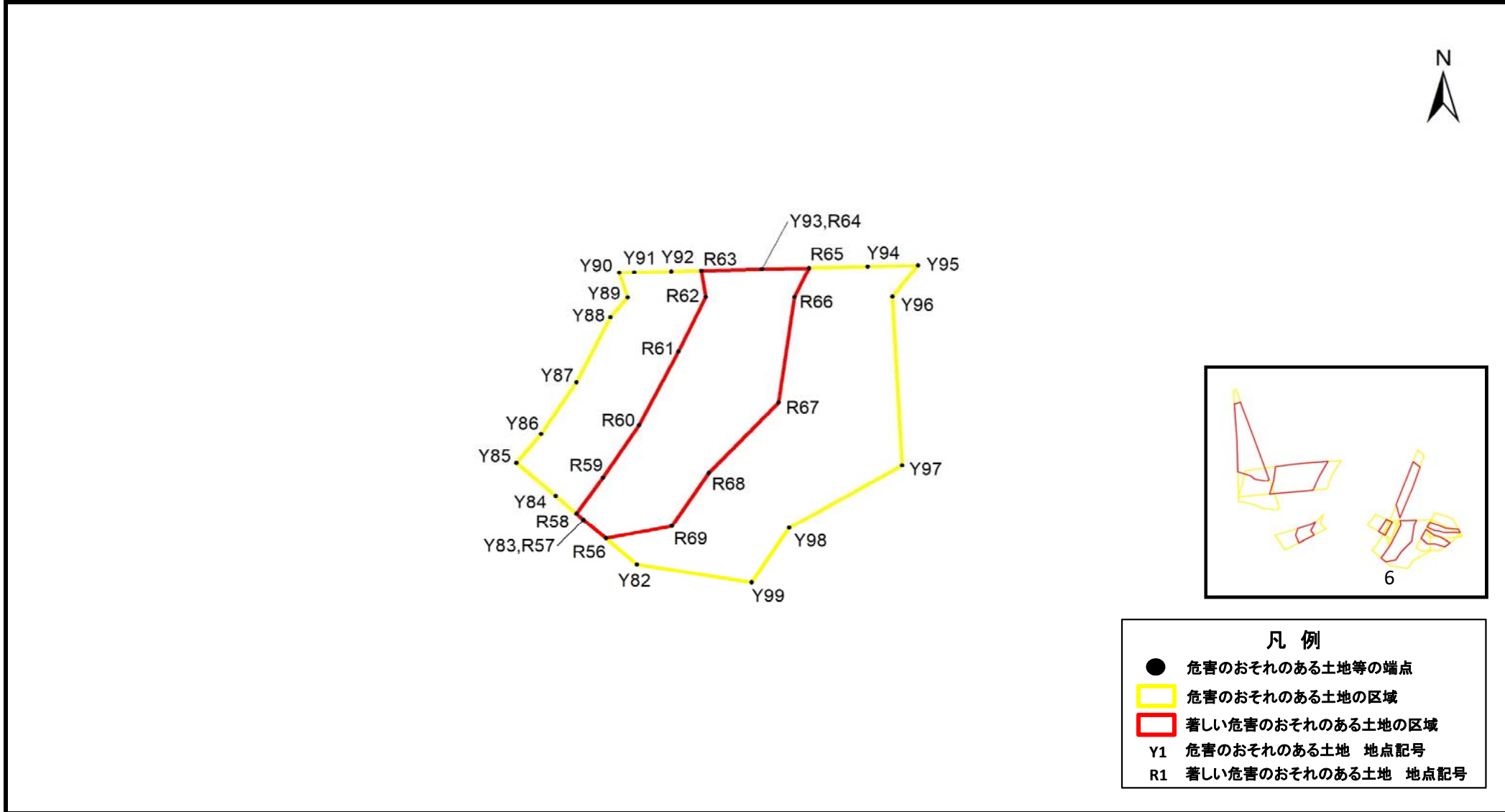
# 急傾斜地の崩壊区域調書

様式5-4 危害のおそれのある土地等の座標位置図

調査年度

令和4年度

急傾斜地の位置	箇所番号	II-132K2093	箇所名	金束22	所在地	鴨川市金束、富津市豊岡
---------	------	-------------	-----	------	-----	-------------



## 急傾斜地の崩壊区域調書

様式5-5 危害のおそれのある土地等の座標一覧

						調査年度	令和4年度				
急傾斜地の位置	箇所番号	II-132K2093	箇所名	金東22	所在地	鴨川市金東、富津市豊岡					
危害のおそれのある区域の座標(土砂災害警戒区域)						著しい危害のおそれのある区域の座標(土砂災害特別警戒区域)					
地点記号	X(m)	Y(m)	地点記号	X(m)	Y(m)	地点記号	X(m)	Y(m)	地点記号	X(m)	Y(m)
Y1	-94174.472	10223.009	Y32	-94161.104	10307.495	R1	-94135.408	10221.982	R32	-94203.217	10318.403
Y2	-94165.287	10222.768	Y33	-94162.771	10287.730	R2	-94124.489	10221.695	R33	-94202.188	10320.036
Y3	-94124.489	10221.695	Y34	-94164.196	10272.546	R3	-94095.865	10220.942	R34	-94213.221	10314.191
Y4	-94095.865	10220.942	Y35	-94168.621	10225.423	R4	-94045.038	10217.552	R35	-94219.151	10318.293
Y5	-94037.593	10217.056	Y36	-94168.870	10222.765	R5	-94044.737	10220.111	R36	-94222.788	10311.545
Y6	-94033.191	10216.762	Y37	-94149.540	10228.300	R6	-94043.928	10221.870	R37	-94225.207	10306.836
Y7	-94027.615	10216.390	Y38	-94219.551	10268.740	R7	-94043.253	10224.574	R38	-94229.252	10298.957
Y8	-94026.745	10218.179	Y39	-94213.933	10286.455	R8	-94042.841	10225.308	R39	-94219.659	10295.039
Y9	-94025.533	10219.665	Y40	-94207.459	10306.868	R9	-94048.315	10227.092	R40	-94179.196	10421.789
Y10	-94032.863	10222.055	Y41	-94204.871	10315.030	R10	-94073.873	10236.300	R41	-94168.367	10425.855
Y11	-94035.040	10222.764	Y42	-94203.217	10318.403	R11	-94135.810	10258.039	R42	-94121.788	10443.347
Y12	-94048.315	10227.092	Y43	-94201.299	10321.446	R12	-94143.194	10260.631	R43	-94128.955	10452.017
Y13	-94073.873	10236.300	Y44	-94199.060	10323.565	R13	-94145.534	10261.452	R44	-94157.720	10442.367
Y14	-94135.810	10258.039	Y45	-94197.595	10324.952	R14	-94148.053	10258.980	R45	-94168.356	10437.922
Y15	-94143.194	10260.631	Y46	-94191.797	10330.439	R15	-94145.289	10243.449	R46	-94185.655	10430.903
Y16	-94182.988	10274.598	Y47	-94203.993	10326.028	R16	-94140.648	10238.273	R47	-94196.459	10426.519
Y17	-94185.987	10270.625	Y48	-94211.066	10333.290	R17	-94128.509	10269.553	R48	-94219.633	10407.734
Y18	-94183.620	10251.496	Y49	-94215.454	10325.150	R18	-94126.929	10280.518	R49	-94219.074	10406.854
Y19	-94179.511	10243.785	Y50	-94215.811	10324.487	R19	-94125.382	10291.252	R50	-94216.215	10402.349
Y20	-94134.061	10231.029	Y51	-94222.788	10311.545	R20	-94123.398	10310.566	R51	-94214.483	10399.620
Y21	-94132.751	10240.121	Y52	-94225.207	10306.836	R21	-94121.590	10335.856	R52	-94198.759	10409.568
Y22	-94126.929	10280.518	Y53	-94230.328	10296.861	R22	-94141.960	10324.443	R53	-94199.785	10411.663
Y23	-94125.382	10291.252	Y54	-94238.180	10281.572	R23	-94160.049	10317.191	R54	-94201.797	10415.771
Y24	-94123.398	10310.566	Y55	-94226.594	10273.847	R24	-94161.104	10307.495	R55	-94202.364	10416.929
Y25	-94121.082	10342.962	Y56	-94215.176	10408.278	R25	-94162.771	10287.730	R56	-94253.997	10408.553
Y26	-94120.924	10345.169	Y57	-94212.360	10409.335	R26	-94164.196	10272.546	R57	-94250.230	10404.297
Y27	-94120.369	10352.937	Y58	-94168.367	10425.855	R27	-94165.168	10262.195	R58	-94248.967	10402.871
Y28	-94138.551	10341.158	Y59	-94115.972	10445.530	R28	-94147.772	10267.235	R59	-94241.811	10408.011
Y29	-94158.124	10334.883	Y60	-94109.615	10447.917	R29	-94210.391	10297.624	R60	-94231.316	10414.935
Y30	-94158.580	10330.698	Y61	-94106.610	10449.046	R30	-94207.459	10306.868	R61	-94216.661	10422.483
Y31	-94159.206	10324.941	Y62	-94113.577	10457.176	R31	-94204.871	10315.030	R62	-94205.746	10427.727

平面直角座標系：第Ⅸ区系(測地成果2011)

千葉県

## 急傾斜地の崩壊区域調書

様式5-5 危害のおそれのある土地等の座標一覧

調査年度	令和4年度
------	-------

急傾斜地の位置	箇所番号	II-132K2093	箇所名	金東22	所在地	鴨川市金東、富津市豊岡
---------	------	-------------	-----	------	-----	-------------

危害のおそれのある区域の座標(土砂災害警戒区域)						著しい危害のおそれのある区域の座標(土砂災害特別警戒区域)					
地点記号	X(m)	Y(m)	地点記号	X(m)	Y(m)	地点記号	X(m)	Y(m)	地点記号	X(m)	Y(m)
Y63	-94118.130	10455.649	Y94	-94199.540	10458.802	R63	-94200.369	10426.900			
Y64	-94123.057	10453.995	Y95	-94199.289	10468.422	R64	-94200.069	10438.432			
Y65	-94157.720	10442.367	Y96	-94205.654	10463.524	R65	-94199.832	10447.555			
Y66	-94168.356	10437.922	Y97	-94239.333	10465.442	R66	-94205.702	10444.751			
Y67	-94185.655	10430.903	Y98	-94251.852	10443.718	R67	-94226.792	10441.679			
Y68	-94211.395	10420.459	Y99	-94262.757	10436.497	R68	-94240.844	10428.289			
Y69	-94231.986	10412.104	Y100	-94235.563	10446.822	R69	-94251.529	10421.228			
Y70	-94224.253	10415.014	Y101	-94226.808	10451.458	R70	-94223.413	10453.257			
Y71	-94219.074	10406.854	Y102	-94216.828	10456.744	R71	-94216.828	10456.744			
Y72	-94216.215	10402.349	Y103	-94207.284	10461.799	R72	-94211.784	10459.416			
Y73	-94211.016	10394.156	Y104	-94198.447	10466.479	R73	-94219.439	10469.712			
Y74	-94210.343	10393.096	Y105	-94206.016	10479.823	R74	-94221.645	10477.425			
Y75	-94205.657	10385.712	Y106	-94209.113	10486.967	R75	-94229.121	10489.934			
Y76	-94192.130	10396.033	Y107	-94218.680	10503.145	R76	-94230.648	10488.002			
Y77	-94195.447	10402.806	Y108	-94224.880	10495.299	R77	-94234.357	10483.309			
Y78	-94196.528	10405.014	Y109	-94230.648	10488.002	R78	-94230.383	10470.772			
Y79	-94199.785	10411.663	Y110	-94239.080	10477.332	R79	-94230.488	10461.388			
Y80	-94201.797	10415.771	Y111	-94238.626	10464.495	R80	-94208.665	10460.898			
Y81	-94206.207	10424.775	Y112	-94240.045	10454.190	R81	-94208.499	10460.988			
Y82	-94259.244	10414.481	Y113	-94216.478	10456.682	R82	-94204.157	10463.331			
Y83	-94250.230	10404.297	Y114	-94208.499	10460.988	R83	-94202.649	10464.145			
Y84	-94245.461	10398.910	Y115	-94204.157	10463.331	R84	-94205.857	10474.175			
Y85	-94238.833	10391.422	Y116	-94198.875	10466.181	R85	-94207.490	10478.645			
Y86	-94233.078	10396.134	Y117	-94191.830	10469.984	R86	-94210.314	10484.747			
Y87	-94222.754	10402.934	Y118	-94190.075	10470.931	R87	-94211.434	10500.390			
Y88	-94209.787	10409.461	Y119	-94193.122	10481.222	R88	-94211.706	10500.530			
Y89	-94205.784	10412.728	Y120	-94193.921	10485.042	R89	-94215.803	10502.638			
Y90	-94200.779	10411.140	Y121	-94197.105	10490.049	R90	-94215.942	10482.489			
Y91	-94200.704	10414.034	Y122	-94198.009	10493.482	R91	-94213.835	10475.653			
Y92	-94200.519	10421.137	Y123	-94206.901	10498.057	R92	-94213.149	10470.140			
Y93	-94200.069	10438.432	Y124	-94211.706	10500.530						

平面直角座標系: 第Ⅸ区系(測地成果2011)

千葉県

