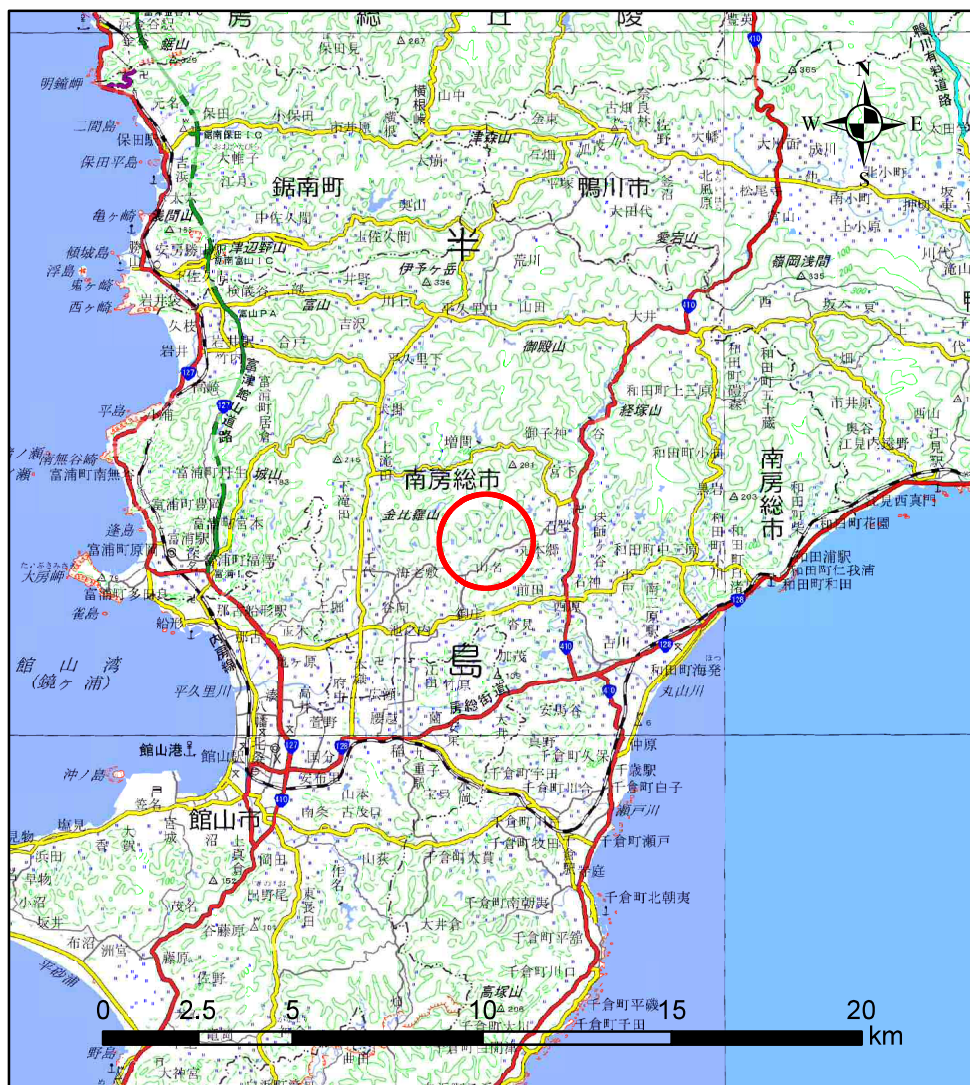


# 土砂災害警戒区域等の指定の告示に係る図書 (様式1)



様式1(急)

土砂災害警戒区域・土砂災害特別警戒区域  
位置図

自然現象の種類

箇所番号

箇所名

所在地

急傾斜地の崩壊

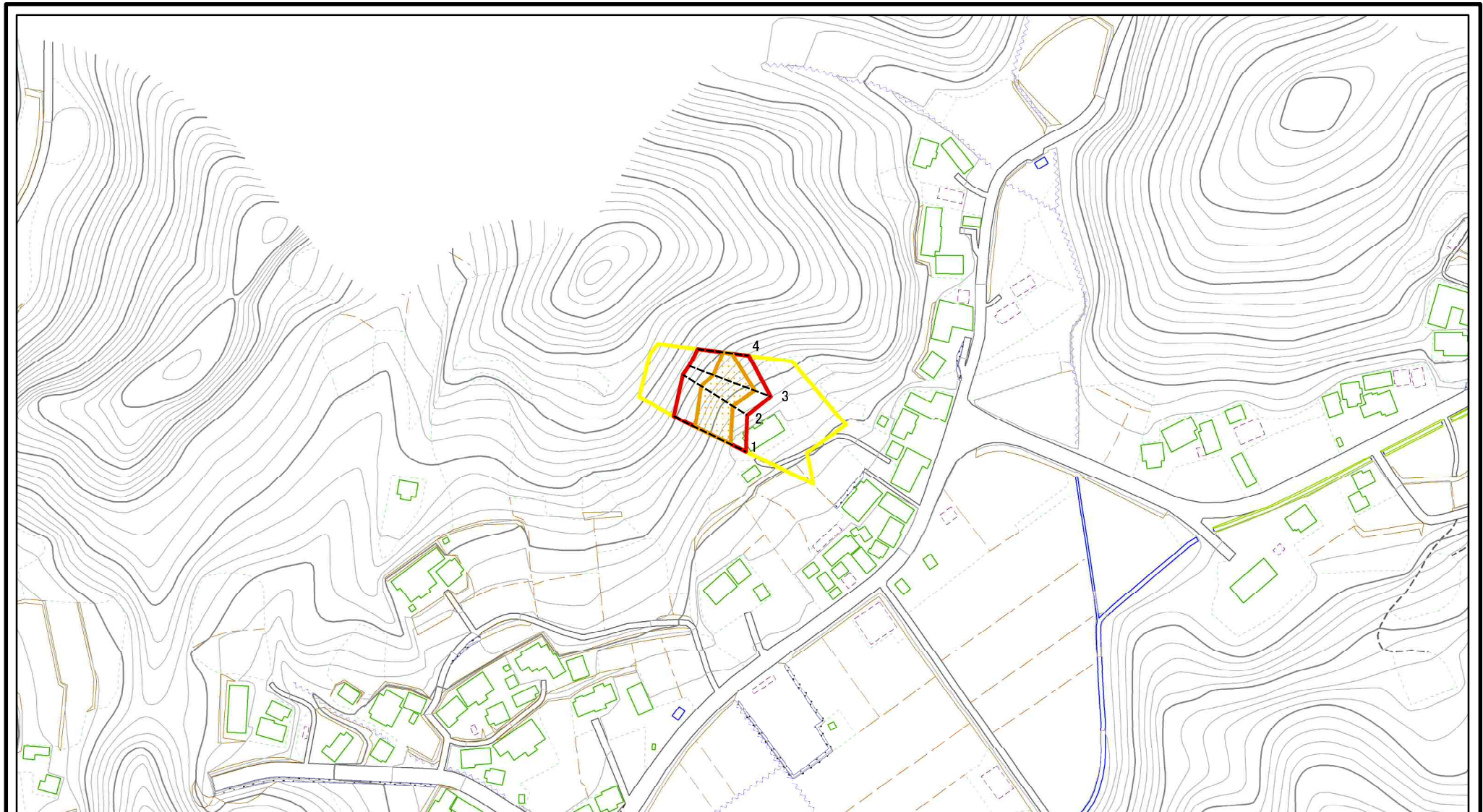
-5527

山名5

南房総市山名

「この地図は、国土地理院長の承認を得て、同院発行の電子地形図25000及び電子地形図20万を複製したものである。(承認番号 平30情複、第1206号)」

# 土砂災害警戒区域等の指定の告示に係る図書(様式2)



0 25 50 100  
m

図中の数字は横断測線番号を示す

様式 2 (急)

土砂災害警戒区域・土砂災害特別警戒区域  
区域図

土砂災害防止法施行令第二条の基準に該当する区域



自然現象  
の種類

急傾斜地の崩壊

箇所番号

II-5527

土砂災害防止法  
施行令第三条の  
基準に該当する  
区域



縮尺

告示番号

警戒区域：千第228号  
特別警戒区域：千第230号

箇所名

山名5

土石等の堆積の高さが3mを超える区域



1:2,500

告示年月日

令和3年3月30日

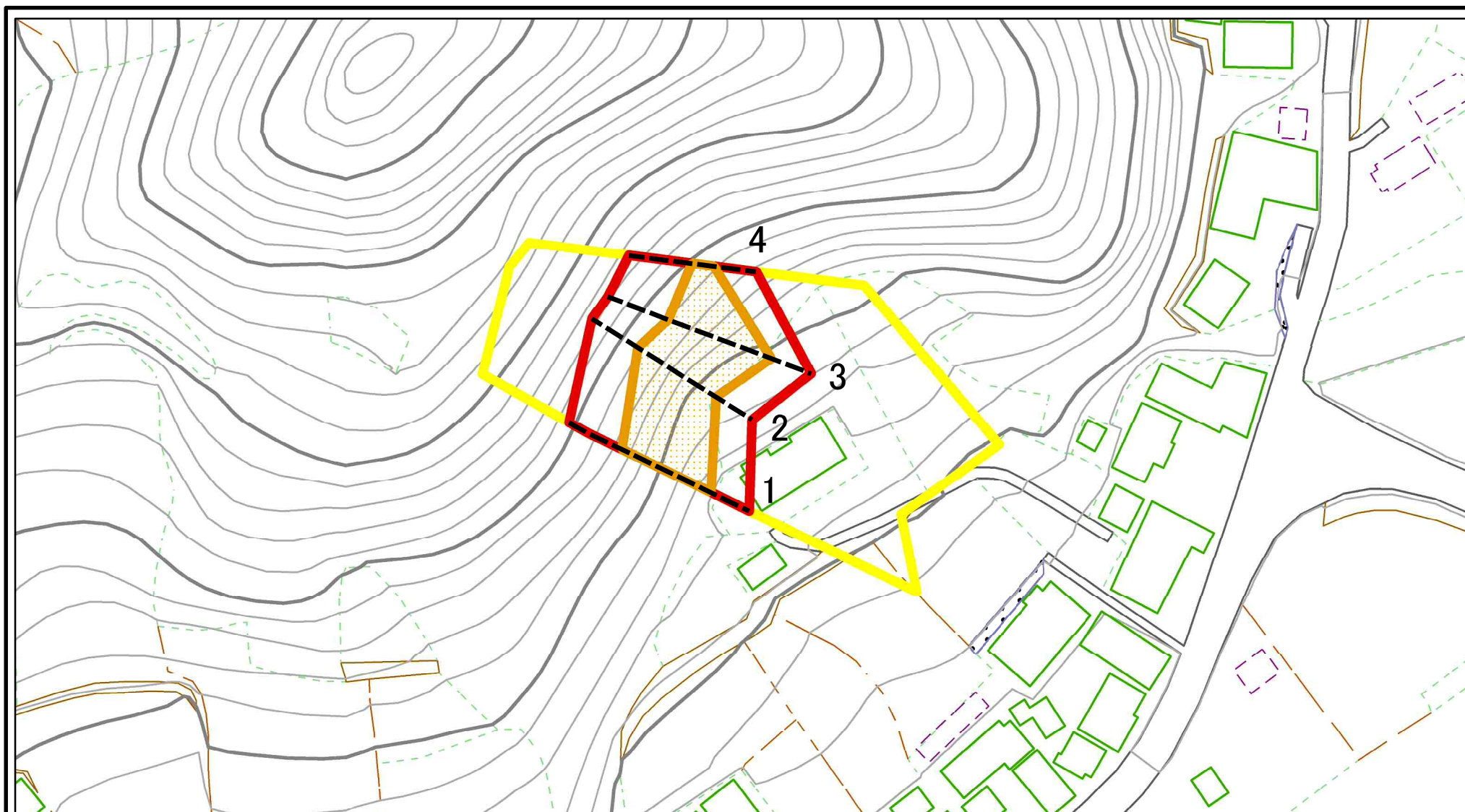
所在地

南房総市山名

それ以外の区域



# 土砂災害警戒区域等の指定の告示に係る図書(様式2) 参考図



図中の数字は横断測線番号を示す

様式 2 (急)

土砂災害警戒区域・土砂災害特別警戒区域  
区域図 (参考図)

|   |  |
|---|--|
| 土砂災害防止法施行令第二条の基準に該当する区域                                   |  |
| 土砂災害防止法施行令第三条の基準に該当する区域                                   |  |
| 土砂等の(移動)高さが1m以下の場合、土砂等の移動による力が100kN/m <sup>2</sup> を超える区域 |  |
| 土砂等の堆積の高さが3mを超える区域  |  |
| それ以外の区域   |  |



縮尺

1:1,000

自然現象  
の種類

告示番号

告示年月日

急傾斜地の崩壊

警戒区域：千第228号  
特別警戒区域：千第230号

令和3年3月30日

箇所番号

箇所名

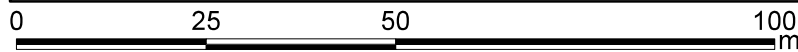
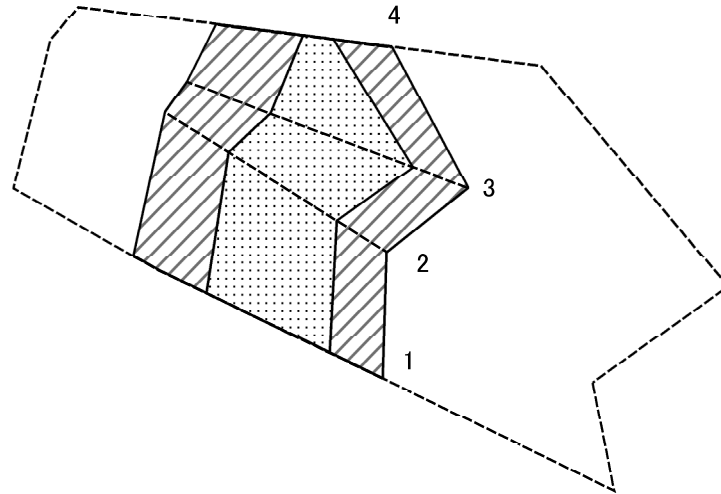
所在地

Ⅱ-5527

山名5

南房総市山名

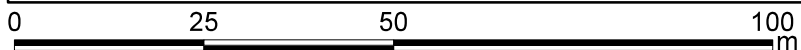
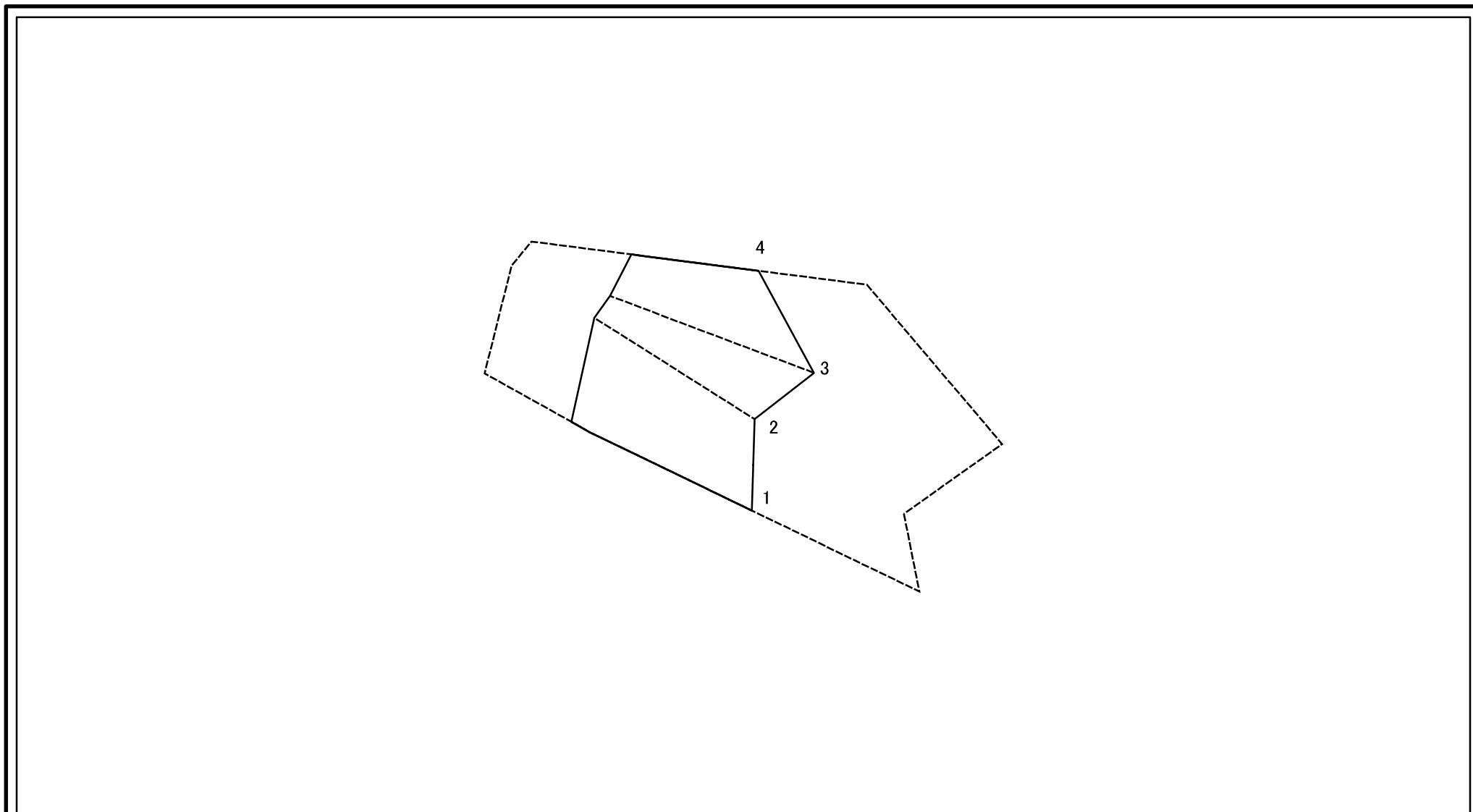
# 土砂災害警戒区域等の指定の告示に係る図書(様式2-1)



図中の数字は横断測線番号を示す

|   |                         |  |                    |         |                              |      |         |
|---|-------------------------|--|--------------------|---------|------------------------------|------|---------|
| 様式 2-1(急)<br>土砂災害特別警戒区域の区域区分図<br>(急傾斜地の崩壊に伴う土石等の移動により<br>建築物の地上部に作用すると想定される力) | 土砂災害防止法施行令第二条の基準に該当する区域 |  | N<br>縮尺<br>1:1,000 | 自然現象の種類 | 急傾斜地の崩壊                      | 箇所番号 | II-5527 |
|   | 土砂災害防止法施行令第三条の基準に該当する区域 |  |                    | 告示番号    | 警戒区域：千第228号<br>特別警戒区域：千第230号 | 箇所名  | 山名5     |
|   | それ以外の区域                 |  |                    | 告示年月日   | 令和3年3月30日                    | 所在地  | 南房総市山名  |

# 土砂災害警戒区域等の指定の告示に係る図書(様式2-2)



図中の数字は横断測線番号を示す

|   |                         |                    |  |                    |           |                              |        |        |
|---|-------------------------|--------------------|--|--------------------|-----------|------------------------------|--------|--------|
| 様式 2-2(急)<br>土砂災害特別警戒区域の区域区分図<br>(急傾斜地の崩壊に伴う土石等の堆積により<br>建築物の地上部に作用すると想定される力) | 土砂災害防止法施行令第二条の基準に該当する区域 |                    |  | N<br>縮尺<br>1:1,000 | 自然現象の種類   | 急傾斜地の崩壊                      | 箇所番号   | Ⅱ-5527 |
|   | 土砂災害防止法施行令第三条の基準に該当する区域 | 土石等の堆積の高さが3mを超える区域 |  |                    | 告示番号      | 警戒区域：千第228号<br>特別警戒区域：千第230号 | 箇所名    | 山名5    |
|   |                         | それ以外の区域            |  | 告示年月日              | 令和3年3月30日 | 所在地                          | 南房総市山名 |        |

# 土砂災害警戒区域等の指定の告示に係る図書(様式3)

| 横断測線の区間                         | 土石等の移動により建築物の地上部に作用すると想定される力                              |               |                                       |               | 土石等の堆積により建築物の地上部に作用すると想定される力          |                              |                                       |               | 横断測線の区間 | 土石等の移動により建築物の地上部に作用すると想定される力                              |               |                                       |               | 土石等の堆積により建築物の地上部に作用すると想定される力          |               |                                       |               |
|---------------------------------|---|---------------|---------------------------------------|---------------|---------------------------------------|------------------------------|---------------------------------------|---------------|---------|---|---------------|---------------------------------------|---------------|---------------------------------------|---------------|---------------------------------------|---------------|
|                                 | 土石等の(移動)高さが1m以下の場合、土石等の移動による力が100kN/m <sup>2</sup> を超える区域 |               | それ以外の区域                               |               | 土石等の堆積の高さが3mを超える区域                    |                              | それ以外の区域                               |               |         | 土石等の(移動)高さが1m以下の場合、土石等の移動による力が100kN/m <sup>2</sup> を超える区域 |               | それ以外の区域                               |               | 土石等の堆積の高さが3mを超える区域                    |               | それ以外の区域                               |               |
|                                 | 力の大きさのうち最大のもの<br>(kN/m <sup>2</sup> )                     | 土石等の高さ<br>(m) | 力の大きさのうち最大のもの<br>(kN/m <sup>2</sup> ) | 土石等の高さ<br>(m) | 力の大きさのうち最大のもの<br>(kN/m <sup>2</sup> ) | 土石等の高さ<br>(m)                | 力の大きさのうち最大のもの<br>(kN/m <sup>2</sup> ) | 土石等の高さ<br>(m) |         | 力の大きさのうち最大のもの<br>(kN/m <sup>2</sup> )                     | 土石等の高さ<br>(m) | 力の大きさのうち最大のもの<br>(kN/m <sup>2</sup> ) | 土石等の高さ<br>(m) | 力の大きさのうち最大のもの<br>(kN/m <sup>2</sup> ) | 土石等の高さ<br>(m) | 力の大きさのうち最大のもの<br>(kN/m <sup>2</sup> ) | 土石等の高さ<br>(m) |
| 1 ~ 2                           | 128.34  | 1.00          | 100.00                                | 1.00          | -                                     | -                            | 14.13                                 | 2.50          | ~       |   |               |                                       |               |                                       |               |                                       |               |
| 2 ~ 3                           | 128.34  | 1.00          | 100.00                                | 1.00          | -                                     | -                            | 14.13                                 | 2.50          | ~       |   |               |                                       |               |                                       |               |                                       |               |
| 3 ~ 4                           | 125.99  | 1.00          | 100.00                                | 1.00          | -                                     | -                            | 13.76                                 | 2.44          | ~       |   |               |                                       |               |                                       |               |                                       |               |
| ~                               |   |               |                                       |               |                                       |                              |                                       |               | ~       |   |               |                                       |               |                                       |               |                                       |               |
| ~                               |   |               |                                       |               |                                       |                              |                                       |               | ~       |   |               |                                       |               |                                       |               |                                       |               |
| ~                               |   |               |                                       |               |                                       |                              |                                       |               | ~       |   |               |                                       |               |                                       |               |                                       |               |
| ~                               |   |               |                                       |               |                                       |                              |                                       |               | ~       |   |               |                                       |               |                                       |               |                                       |               |
| ~                               |   |               |                                       |               |                                       |                              |                                       |               | ~       |   |               |                                       |               |                                       |               |                                       |               |
| ~                               |   |               |                                       |               |                                       |                              |                                       |               | ~       |   |               |                                       |               |                                       |               |                                       |               |
| ~                               |   |               |                                       |               |                                       |                              |                                       |               | ~       |   |               |                                       |               |                                       |               |                                       |               |
| ~                               |   |               |                                       |               |                                       |                              |                                       |               | ~       |   |               |                                       |               |                                       |               |                                       |               |
| ~                               |   |               |                                       |               |                                       |                              |                                       |               | ~       |   |               |                                       |               |                                       |               |                                       |               |
| ~                               |   |               |                                       |               |                                       |                              |                                       |               | ~       |   |               |                                       |               |                                       |               |                                       |               |
| ~                               |   |               |                                       |               |                                       |                              |                                       |               | ~       |   |               |                                       |               |                                       |               |                                       |               |
| ~                               |   |               |                                       |               |                                       |                              |                                       |               | ~       |   |               |                                       |               |                                       |               |                                       |               |
| ~                               |   |               |                                       |               |                                       |                              |                                       |               | ~       |   |               |                                       |               |                                       |               |                                       |               |
| ~                               |   |               |                                       |               |                                       |                              |                                       |               | ~       |   |               |                                       |               |                                       |               |                                       |               |
| ~                               |   |               |                                       |               |                                       |                              |                                       |               | ~       |   |               |                                       |               |                                       |               |                                       |               |
| ~                               |   |               |                                       |               |                                       |                              |                                       |               | ~       |   |               |                                       |               |                                       |               |                                       |               |
| ~                               |   |               |                                       |               |                                       |                              |                                       |               | ~       |   |               |                                       |               |                                       |               |                                       |               |
| ~                               |   |               |                                       |               |                                       |                              |                                       |               | ~       |   |               |                                       |               |                                       |               |                                       |               |
| ~                               |   |               |                                       |               |                                       |                              |                                       |               | ~       |   |               |                                       |               |                                       |               |                                       |               |
| 様式3(急)<br>建築物の構造の規制に必要な衝撃に関する事項 |   |               |                                       | 自然現象の種類       |                                       | 急傾斜地の崩壊                      |                                       | 箇所番号          |         | II-5527   |               |                                       |               |                                       |               |                                       |               |
|                                 |   |               |                                       | 告示番号          |                                       | 警戒区域:千第228号<br>特別警戒区域:千第230号 |                                       | 箇所名           |         | 山名5   |               |                                       |               |                                       |               |                                       |               |
|                                 |   |               |                                       | 告示年月日         |                                       | 令和3年3月30日                    |                                       | 所在地           |         | 南房総市山名  |               |                                       |               |                                       |               |                                       |               |