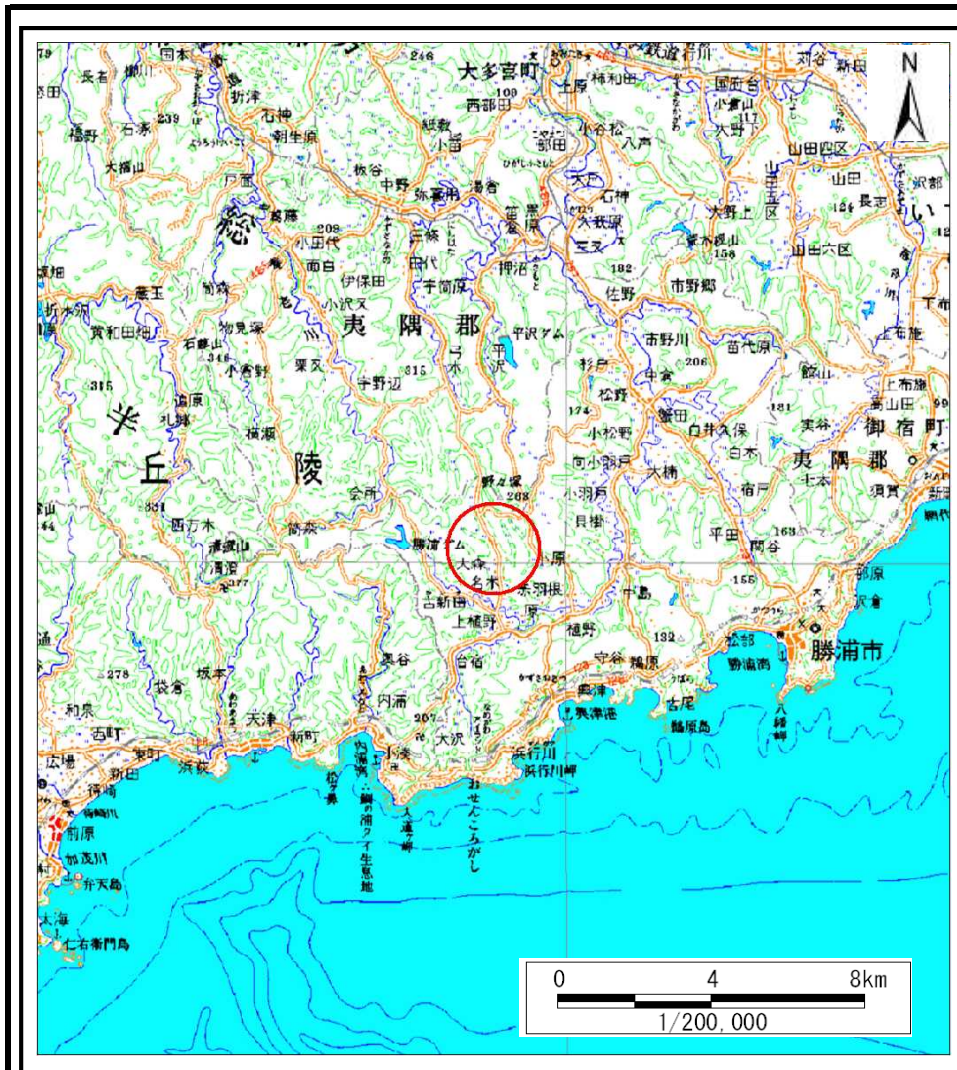
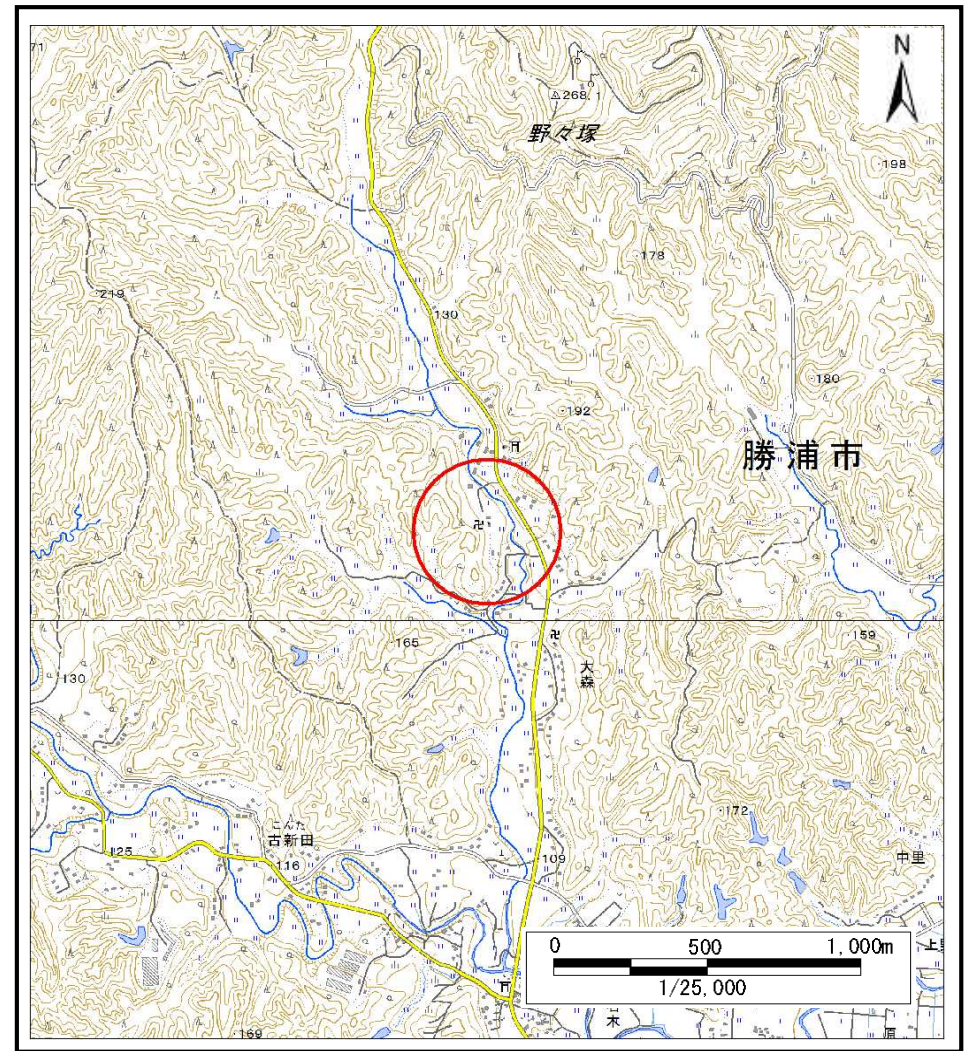


土砂災害警戒区域等の指定の告示に係る図書(様式1)



(1/200,000)



(1/25,000)

様式1(急)

土砂災害警戒区域・土砂災害特別警戒区域
位置図

自然現象の種類

急傾斜地の崩壊

箇所番号

Ⅱ-3952

箇所名

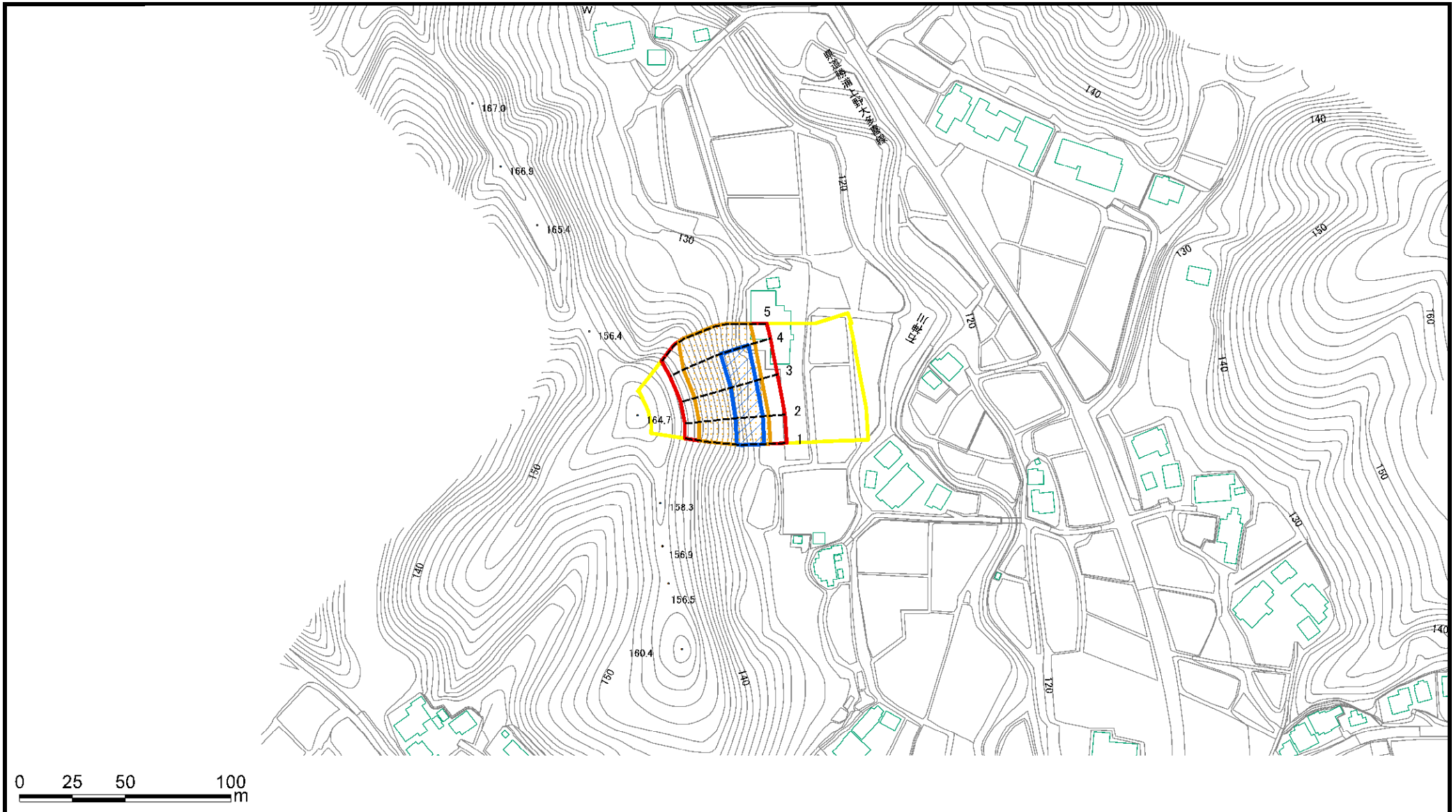
大森4

所在地

勝浦市大森

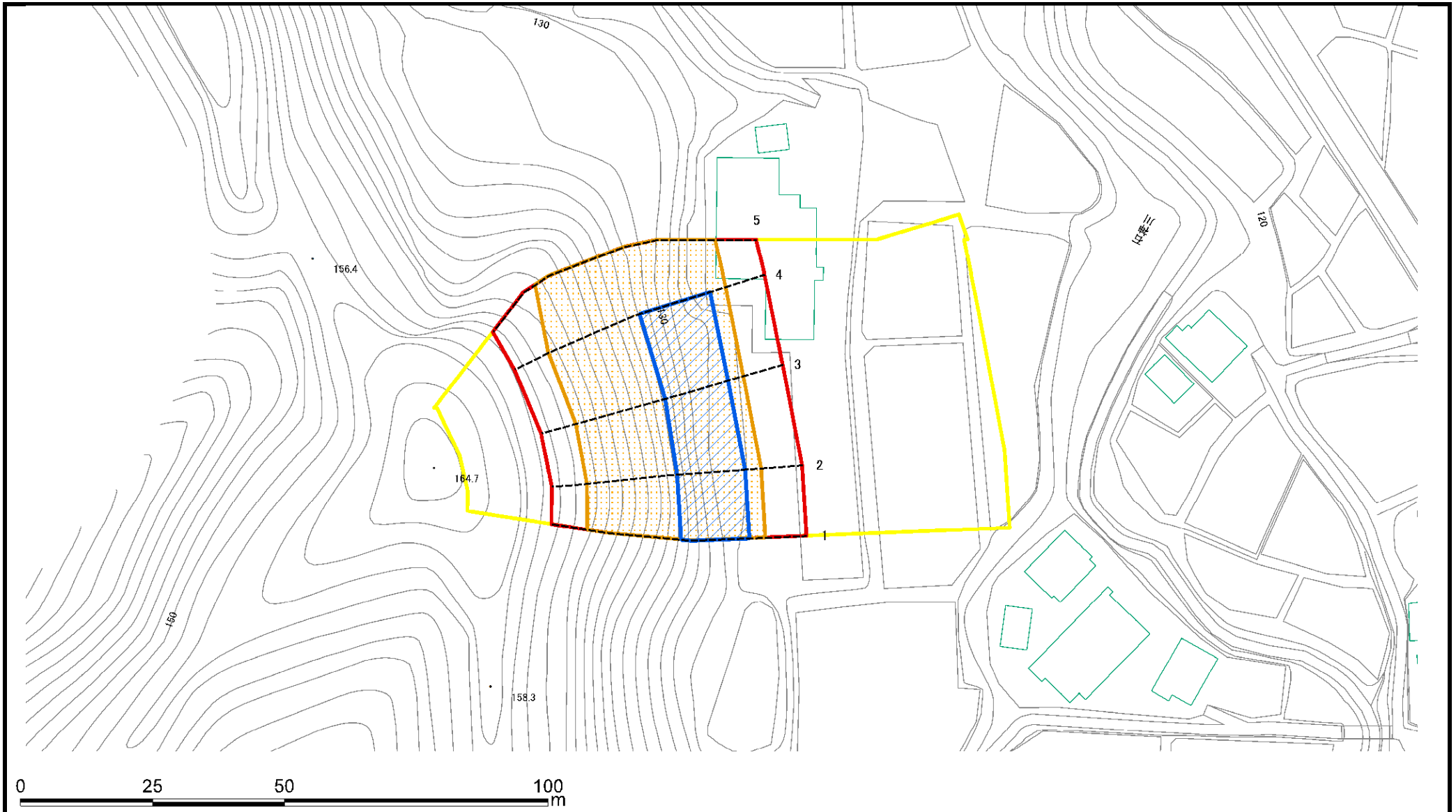
この地図は、国土地理院長の承認を得て、同院発行の電子地形図25000及び電子地形図20万を複製したものである。(承認番号 平28情複、第1139号)

土砂災害警戒区域等の指定の告示に係る図書(様式2)



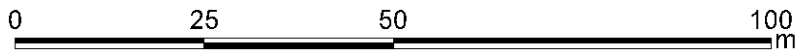
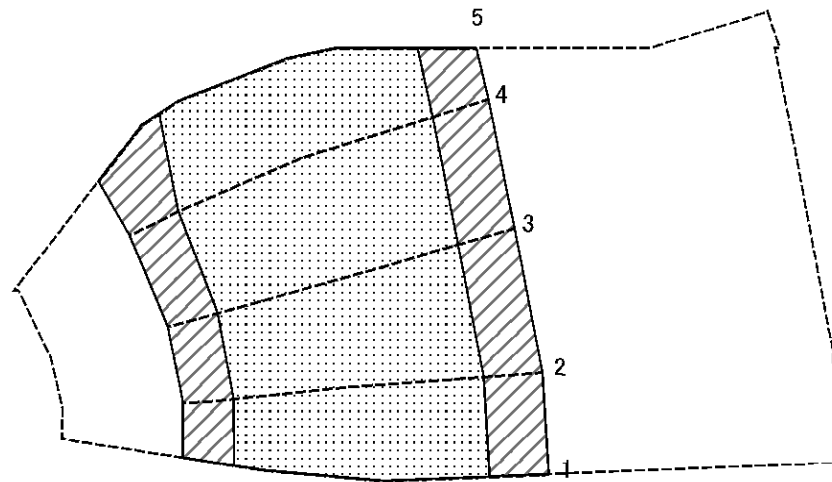
様式2(急) 土砂災害警戒区域・土砂災害特別警戒区域図	土砂災害防止法施行令第二条の基準に該当する区域		N 縮尺 1:2,500	自然現象の種類	急傾斜地の崩壊	箇所番号	II-3952
	土砂災害防止法施行令第三条の基準に該当する区域			告示番号	警戒区域: 千葉県告示第132号 特別警戒区域: 千葉県告示第134号	箇所名	大森4
				告示年月日	令和3年3月12日	所在地	勝浦市大森

土砂災害警戒区域等の指定の告示に係る図書(様式2)参考図



様式2(急) 土砂災害警戒区域・土砂災害特別警戒区域 区域図(参考図)	土砂災害防止法施行令第二条の基準に該当する区域		N 縮尺 1:1,000	自然現象の種類	急傾斜地の崩壊	箇所番号	II-3952
	土砂災害防止法施行令第三条の基準に該当する区域			告示番号	警戒区域: 千葉県告示第132号 特別警戒区域: 千葉県告示第134号	箇所名	大森4
	土砂等の(移動)高さが1m以下の場合、土砂等の移動による力が100kN/m ² を超える区域			告示年月日	令和3年3月12日	所在地	勝浦市大森
	土砂等の堆積の高さが3mを超える区域						
	それ以外の区域						

土砂災害警戒区域等の指定の告示に係る図書(様式2-1)



様式2-1(急)
土砂災害特別警戒区域の区域区分図
(急傾斜地の崩壊に伴う土石などの移動により建築物の地上部に作用すると想定される力)

土砂災害防止法施行令第二条の基準に該当する区域

土砂災害防止法施行令第三条の基準に該当する区域

土石等の(移動)高さが1m以下の場合、土石等の移動による力が100kN/m²を超える区域

それ以外の区域



縮尺
1:1,000

自然現象の種類

急傾斜地の崩壊

告示番号

警戒区域:千葉県告示第132号
特別警戒区域:千葉県告示第134号

告示年月日

令和3年3月12日

箇所番号

II-3952

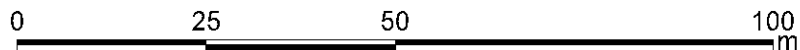
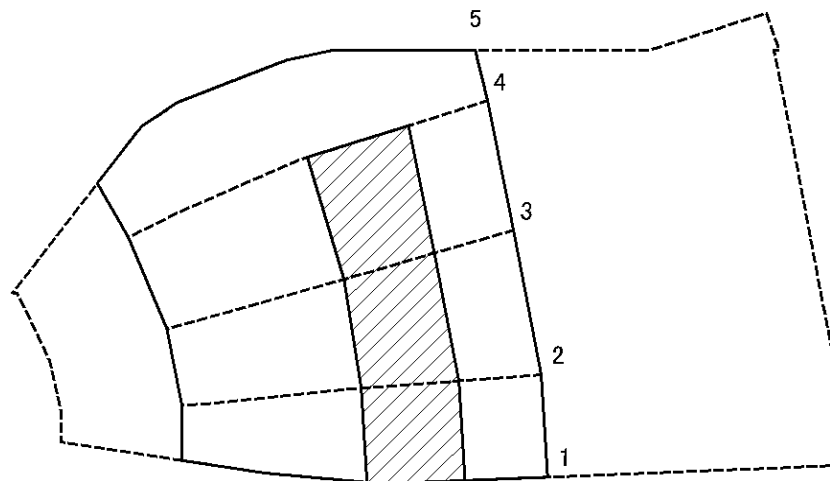
箇所名

大森4

所在地

勝浦市大森

土砂災害警戒区域等の指定の告示に係る図書(様式2-2)



様式2-2(急) 土砂災害特別警戒区域の区域区分図 (急傾斜地の崩壊に伴う土石などの堆積により 建築物の地上部に作用すると想定される力)	土砂災害防止法施行令第二条の基準に該当する区域			N 縮尺 1:1,000	自然現象の種類	急傾斜地の崩壊	箇所番号	II-3952
	土砂災害防止法施行令第三条の基準に該当する区域	土石等の堆積の高さが3mを超える区域			告示番号	警戒区域:千葉県告示第132号 特別警戒区域:千葉県告示第134号	箇所名	大森4
		それ以外の区域			告示年月日	令和3年3月12日	所在地	勝浦市大森

土砂災害警戒区域等の指定の告示に係る図書(様式3)

横断測線の区間	土石等の移動により建築物の地上部に作用する と想定される力				土石等の堆積により建築物の地上部に作用する と想定される力				横断測線の区間	土石等の移動により建築物の地上部に作用する と想定される力				土石等の堆積により建築物の地上部に作用する と想定される力			
	土石等の(移動)高さが 1m以下の場合、土石 等の移動による力が 100kN/m ² を超える区域		それ以外の区域		土石等の堆積の高さが 3mを超える区域		それ以外の区域			土石等の(移動)高さが 1m以下の場合、土石 等の移動による力が 100kN/m ² を超える区域		それ以外の区域		土石等の堆積の高さが 3mを超える区域		それ以外の区域	
	力の大きさ のうち最大の もの (kN/m ²)	土石等 の高さ (m)	力の大きさ のうち最大の もの (kN/m ²)	土石等 の高さ (m)	力の大きさ のうち最大の もの (kN/m ²)	土石等 の高さ (m)	力の大きさ のうち最大の もの (kN/m ²)	土石等 の高さ (m)		力の大きさ のうち最大の もの (kN/m ²)	土石等 の高さ (m)	力の大きさ のうち最大の もの (kN/m ²)	土石等 の高さ (m)	力の大きさ のうち最大の もの (kN/m ²)	土石等 の高さ (m)	力の大きさ のうち最大の もの (kN/m ²)	土石等 の高さ (m)
1 ~ 2	158.50	1.00	100.00	1.00	18.47	3.27	16.95	3.00									
2 ~ 3	158.50	1.00	100.00	1.00	18.47	3.27	16.95	3.00									
3 ~ 4	157.65	1.00	100.00	1.00	18.31	3.24	16.95	3.00									
4 ~ 5	155.77	1.00	100.00	1.00	-	-	16.95	3.00									

様式3(急) 建築物の構造の規制に必要な衝撃に関する事項	自然現象の種類	急傾斜地の崩壊	箇所番号	Ⅱ-3952
	告示番号	警戒区域:千葉県告示第132号 特別警戒区域:千葉県告示第134号	箇所名	大森4
	告示年月日	令和3年3月12日	所在地	勝浦市大森