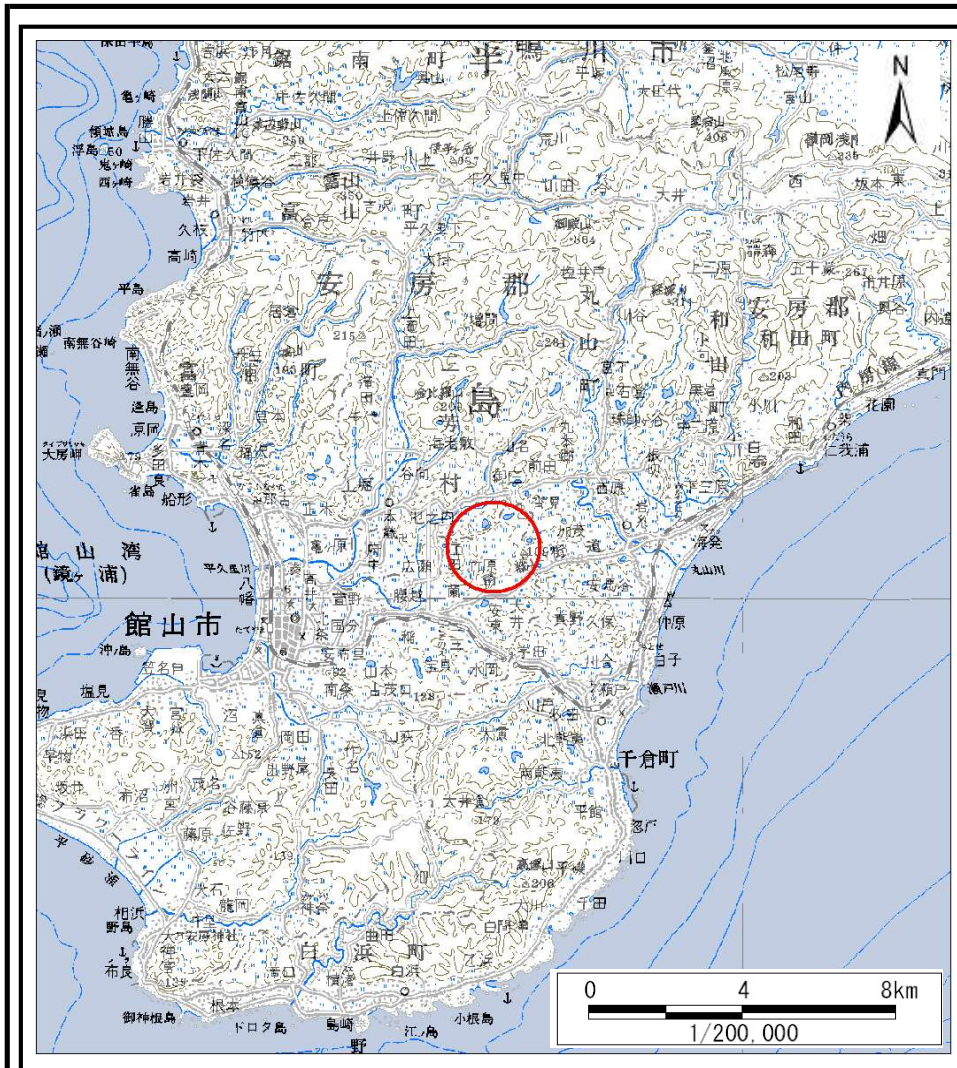
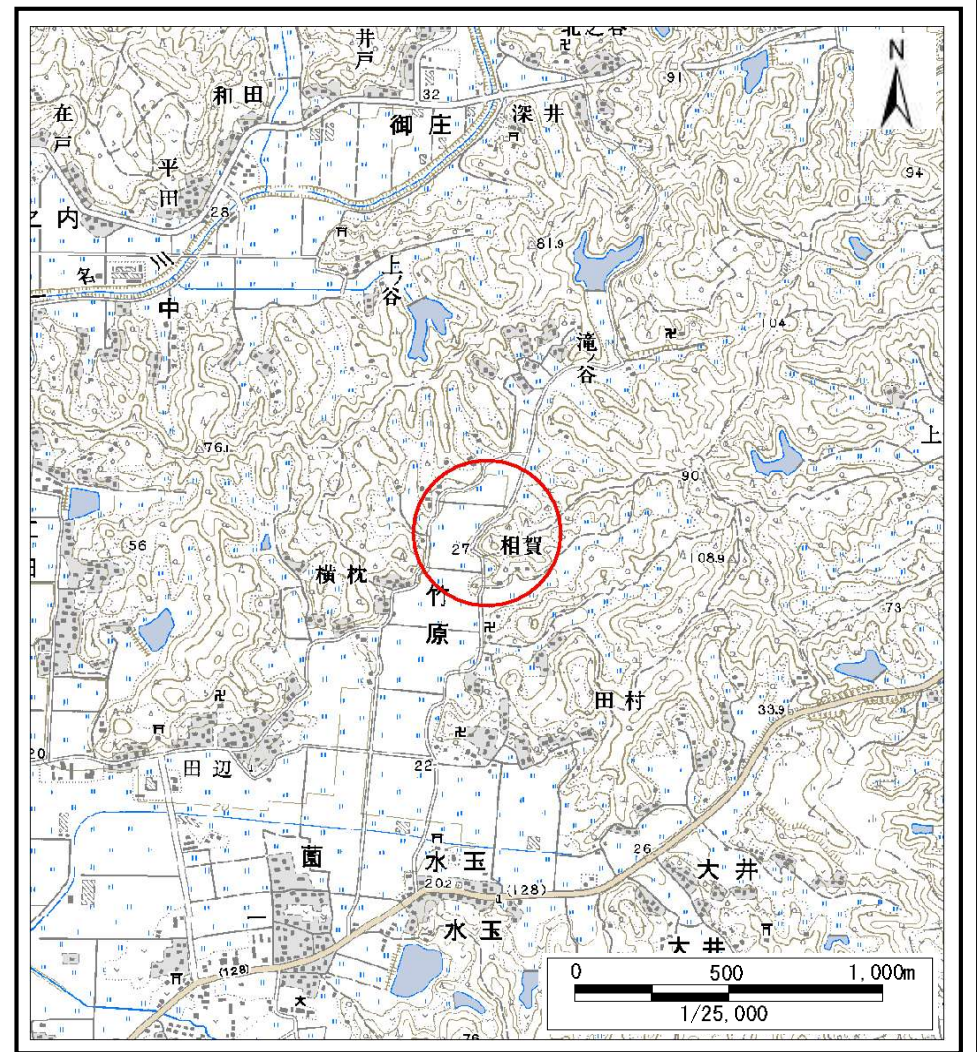


# 土砂災害警戒区域等の指定の告示に係る図書(様式1)



(1/200,000)



(1/25,000)

様式1(急)

土砂災害警戒区域・土砂災害特別警戒区域  
位置図

自然現象の種類

急傾斜地の崩壊

箇所番号

Ⅲ-0488

箇所名

竹原31

所在地

館山市竹原

この地図は、国土地理院長の承認を得て、同院発行の数値地図20000(地図画像)及び数値地図25000(地図画像)を複製したものである。(承認番号 平25情複、第833号)

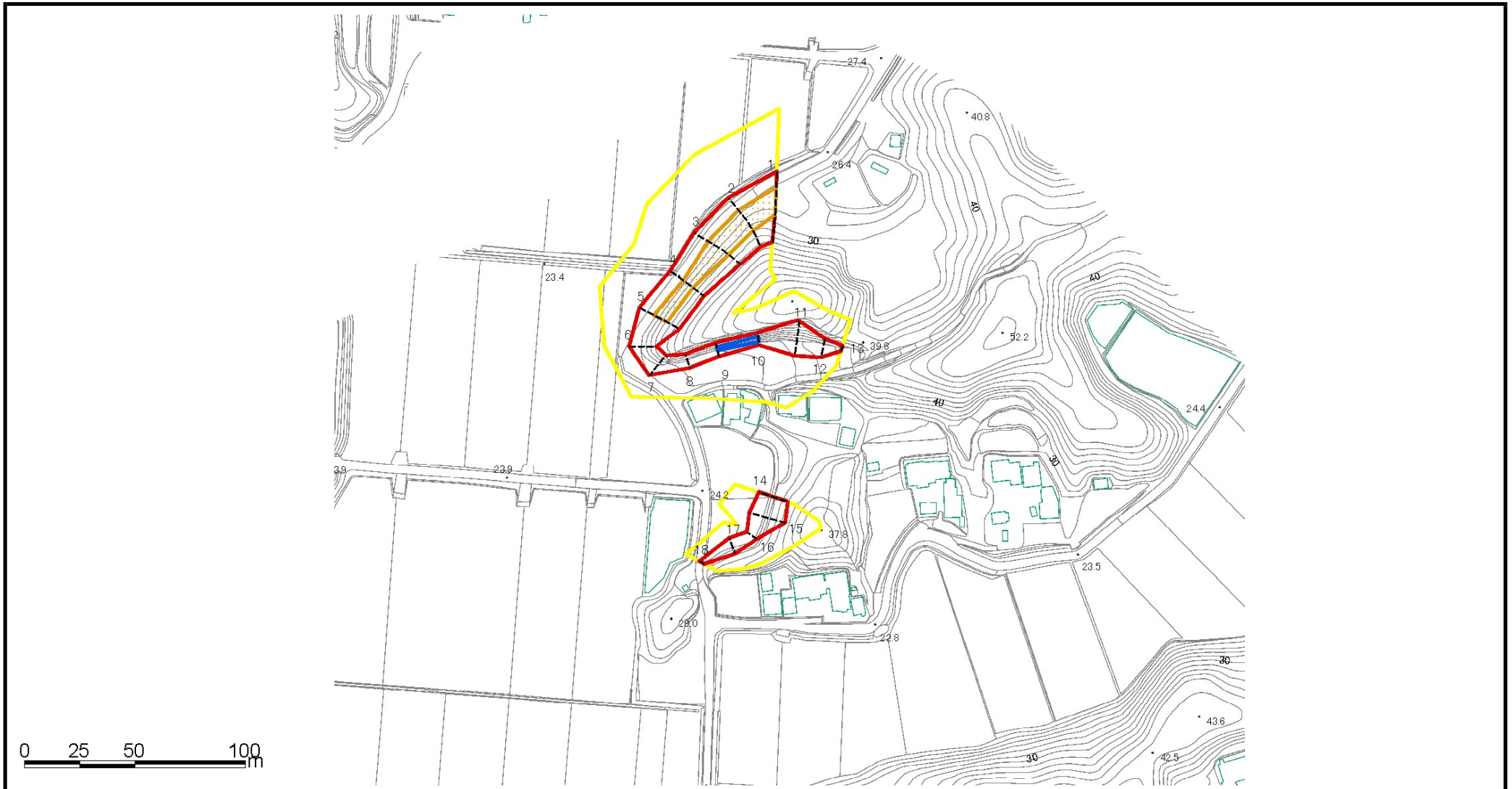


# 土砂災害警戒区域等の指定の告示に係る図書(様式2)



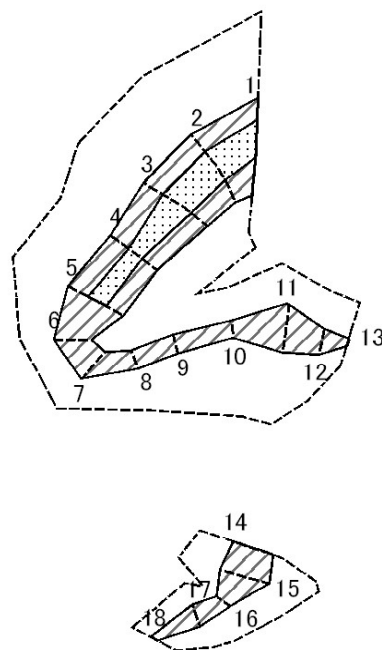
様式2(急) 土砂災害警戒区域・土砂災害特別警戒区域 区域 区域図	土砂災害防止法施行令第二条の基準に該当する区域			自然現象の種類 急傾斜地の崩壊	箇所番号 Ⅲ-0488
	土砂災害防止法施行令第三条の基準に該当する区域	土石等の(移動)高さが1m以下の場合、土石等の移動による力が100kN/m <sup>2</sup> を超える区域			
		土石等の堆積の高さが3mを超える区域			
		それ以外の区域		告示年月日 令和3年3月23日	所在地 館山市竹原
		縮尺 1:2,500	告示年月日 令和3年3月23日	箇所名 竹原31	

# 土砂災害警戒区域等の指定の告示に係る図書(様式2)参考図



様式2(急) 土砂災害警戒区域・土砂災害特別警戒区域 区域 区域図(参考図)	土砂災害防止法施行令第二条の基準に該当する区域			N	自然現象の種類	急傾斜地の崩壊	箇所番号	Ⅲ-0488
	土砂災害防止法施行令第三条の基準に該当する区域	土石等の(移動)高さが1m以下の場合、土石等の移動による力が100kN/mを超える区域			告示番号	警戒区域:千第186号 特別警戒区域:千第188号	箇所名	竹原31
		土石等の堆積の高さが3mを超える区域		縮尺	告示年月日	令和3年3月23日	所在地	館山市竹原
		それ以外の区域		1:2,500				

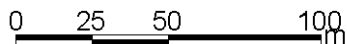
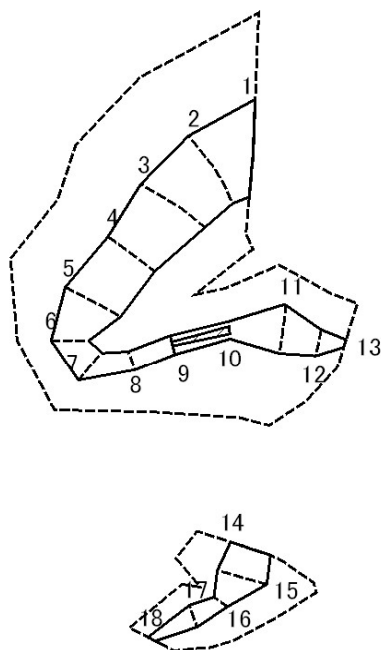
# 土砂災害警戒区域等の指定の告示に係る図書(様式2-1)




図中の数字は区域の区分番号を表す

様式2-1(急) 土砂災害特別警戒区域の区域区分図 (急傾斜地の崩壊に伴う土石などの移動により建築物の地上部に作用すると想定される力)	土砂災害防止法施行令第二条の基準に該当する区域		N 縮尺 1:2,500	自然現象の種類	急傾斜地の崩壊	箇所番号	Ⅲ-0488
	土砂災害防止法施行令第三条の基準に該当する区域	土石等の(移動)高さが1m以下の場合、土石等の移動による力が100kN/m <sup>2</sup> を超える区域		告示番号	警戒区域:千第186号 特別警戒区域:千第188号	箇所名	竹原31
		それ以外の区域		告示年月日	令和3年3月23日	所在地	館山市竹原

# 土砂災害警戒区域等の指定の告示に係る図書(様式2-2)



図中の数字は区域の区分番号を表す

様式2-2(急) 土砂災害特別警戒区域の区域区分図 (急傾斜地の崩壊に伴う土石などの堆積により建築物の地上部に作用すると想定される力)	土砂災害防止法施行令第二条の基準に該当する区域		 縮尺 1:2,500	自然現象の種類	急傾斜地の崩壊	箇所番号	Ⅲ-0488
	土砂災害防止法施行令第三条の基準に該当する区域	土石等の堆積の高さが3mを超える区域		告示番号	警戒区域:千第186号 特別警戒区域:千第188号	箇所名	竹原31
	それ以外の区域	告示年月日	令和3年3月23日	所在地	館山市竹原		

