

土砂災害警戒区域等の指定の告示に係る図書(様式1)



(1/200,000)



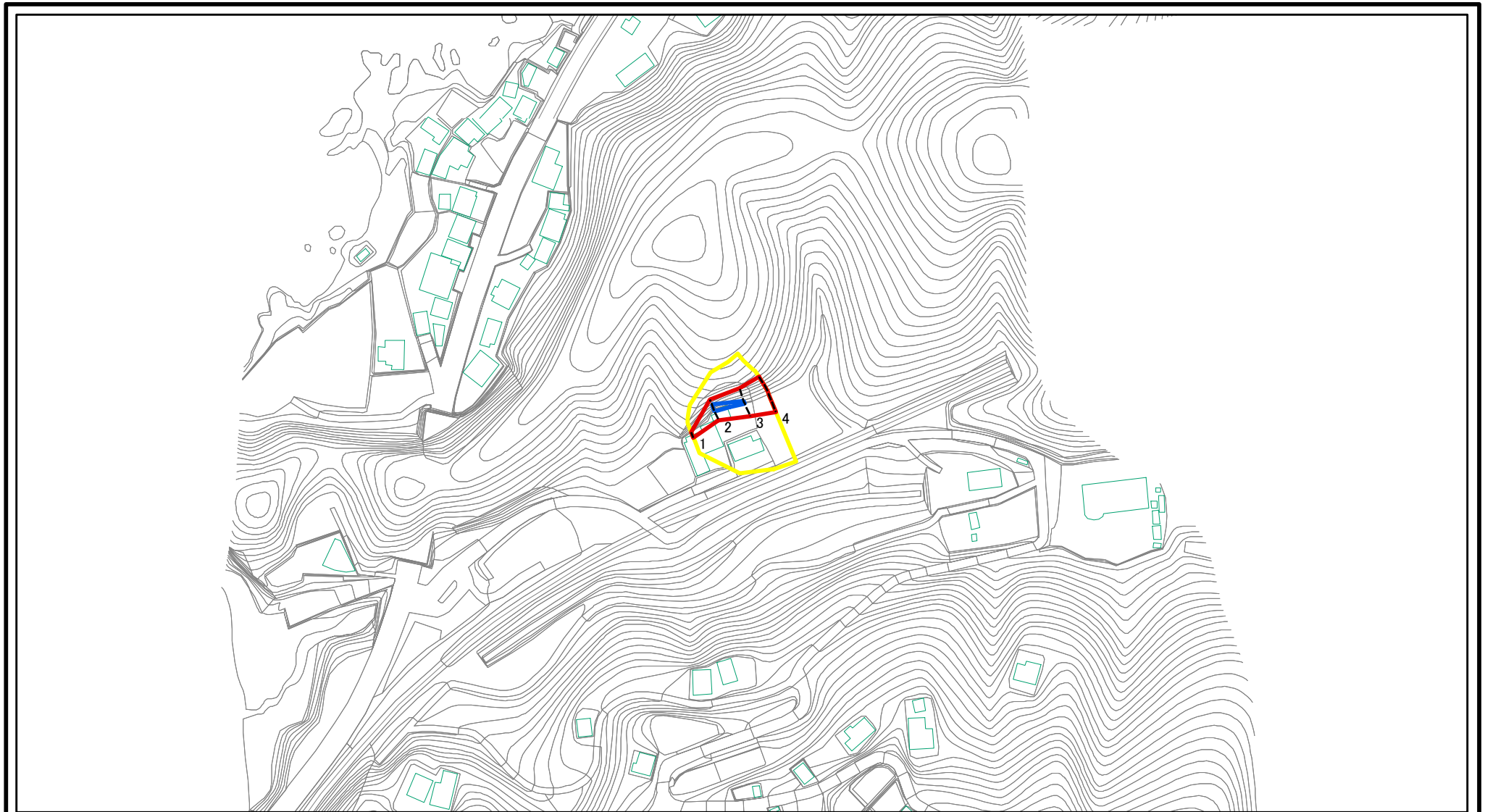
(1/25,000)

様式1(急)
土砂災害警戒区域・土砂災害特別警戒区域
位置図

| | |
|---------|---------|
| 自然現象の種類 | 急傾斜地の崩壊 |
| 箇所番号 | Ⅱ-6633 |
| 箇所名 | 萩生3 |
| 所在地 | 富津市萩生 |

この地図は、国土地理院長の承認を得て、同院発行の数値地図20000(地図画像)及び電子地形図25000を複製したものである。(承認番号 平28情複、第935号)

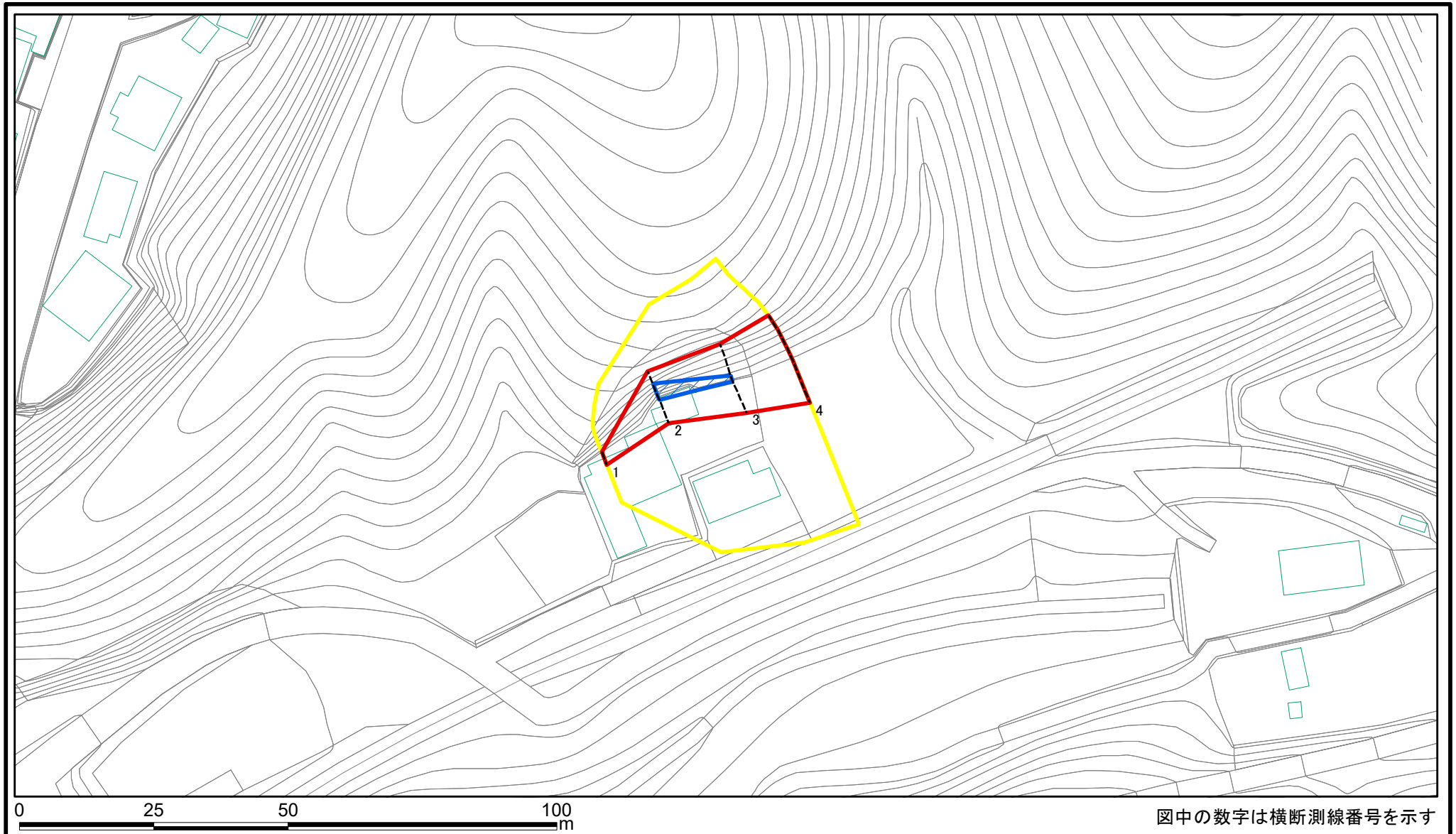
土砂災害警戒区域等の指定の告示に係る図書(様式2)



図中の数字は横断測線番号を示す

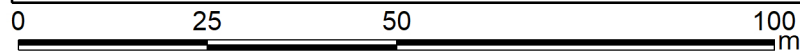
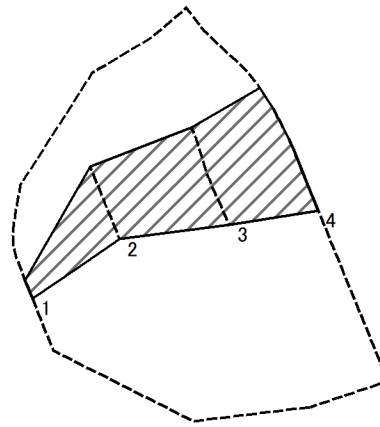
| | | | | | | | |
|---|-------------------------|--|--------------------|---------|--------------------------|------|---------|
| 様式2(急) 土砂災害警戒区域・土砂災害特別警戒区域 区域図 | 土砂災害防止法施行令第二条の基準に該当する区域 | | N 縮尺 1:2,500 | 自然現象の種類 | 急傾斜地の崩壊 | 箇所番号 | II-6633 |
| | 土砂災害防止法施行令第三条の基準に該当する区域 | | | 告示番号 | 千葉県告示第146号 千葉県告示第149号 | 箇所名 | 萩生3 |
| | それ以外の区域 | | | 告示年月日 | 令和3年3月16日 | 所在地 | 富津市萩生 |

土砂災害警戒区域等の指定の告示に係る図書(様式2)参考図



| | | | | | | | |
|--|-------------------------|--|--------------------|---------|--------------------------|------|---------|
| 様式2(急) 土砂災害警戒区域・土砂災害特別警戒区域 区域図(参考図) | 土砂災害防止法施行令第二条の基準に該当する区域 | | N 縮尺 1:1,000 | 自然現象の種類 | 急傾斜地の崩壊 | 箇所番号 | II-6633 |
| | 土砂災害防止法施行令第三条の基準に該当する区域 | | | 告示番号 | 千葉県告示第146号 千葉県告示第149号 | 箇所名 | 萩生3 |
| | それ以外の区域 | | | 告示年月日 | 令和3年3月16日 | 所在地 | 富津市萩生 |
| | | | | | | | |

土砂災害警戒区域等の指定の告示に係る図書(様式2-1)



図中の数字は横断測線番号を示す

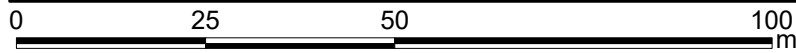
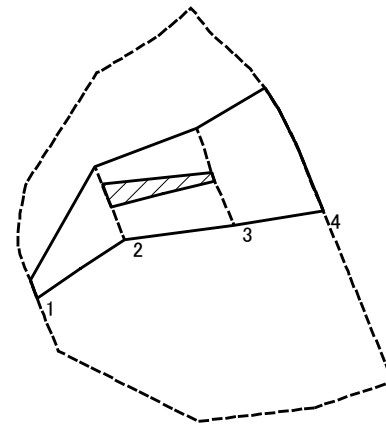
様式 2-1(急)
土砂災害特別警戒区域の区域区分図
(急傾斜地の崩壊に伴う土石等の移動により
建築物の地上部に作用すると想定される力)

| | |
|-------------------------|--|
| 土砂災害防止法施行令第二条の基準に該当する区域 | |
| 土砂災害防止法施行令第三条の基準に該当する区域 | |
| それ以外の区域 | |

| | |
|----|---------|
| 縮尺 | N |
| | 1:1,000 |

| | | | |
|---------|--------------------------|------|---------|
| 自然現象の種類 | 急傾斜地の崩壊 | 箇所番号 | II-6633 |
| 告示番号 | 千葉県告示第146号 千葉県告示第149号 | 箇所名 | 萩生3 |
| 告示年月日 | 令和3年3月16日 | 所在地 | 富津市萩生 |

土砂災害警戒区域等の指定の告示に係る図書(様式2-2)



図中の数字は横断測線番号を示す

| | | | | | | | |
|---|-------------------------|--|--------------------|---------|--------------------------|------|---------|
| 様式2-2(急) 土砂災害特別警戒区域の区域区分図 (急傾斜地の崩壊に伴う土石等の堆積により建築物の地上部に作用すると想定される力) | 土砂災害防止法施行令第二条の基準に該当する区域 | | N 縮尺 1:1,000 | 自然現象の種類 | 急傾斜地の崩壊 | 箇所番号 | II-6633 |
| | 土砂災害防止法施行令第三条の基準に該当する区域 | | | 告示番号 | 千葉県告示第146号 千葉県告示第149号 | 箇所名 | 萩生3 |
| | それ以外の区域 | | | 告示年月日 | 令和3年3月16日 | 所在地 | 富津市萩生 |

