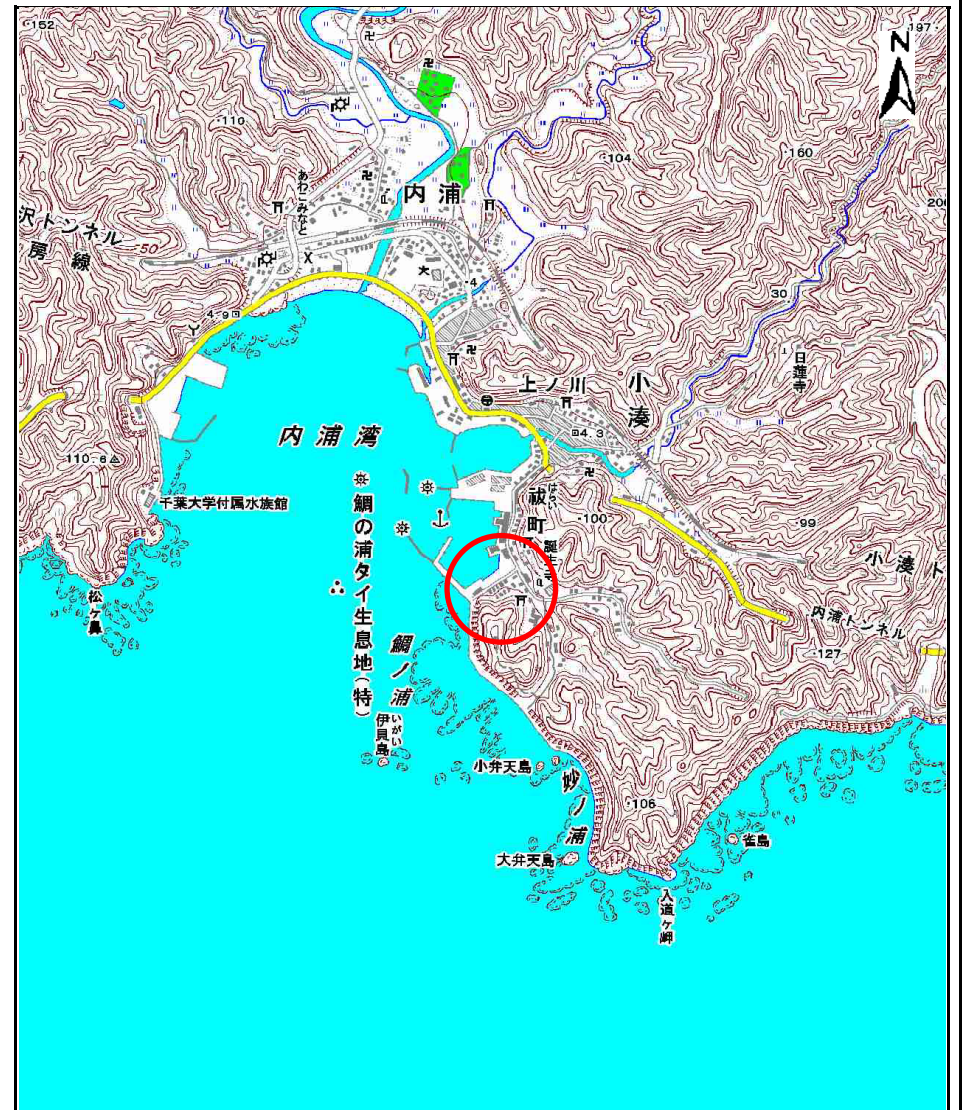


# 土砂災害警戒区域等の指定の告示に係る図書(その1)



(1/200,000)



(1/25,000)

様式 - 1(急)

土砂災害警戒区域・土砂災害特別警戒区域  
位置図

自然現象の種類

箇所番号

箇所名

所在地

急傾斜地の崩壊

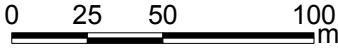
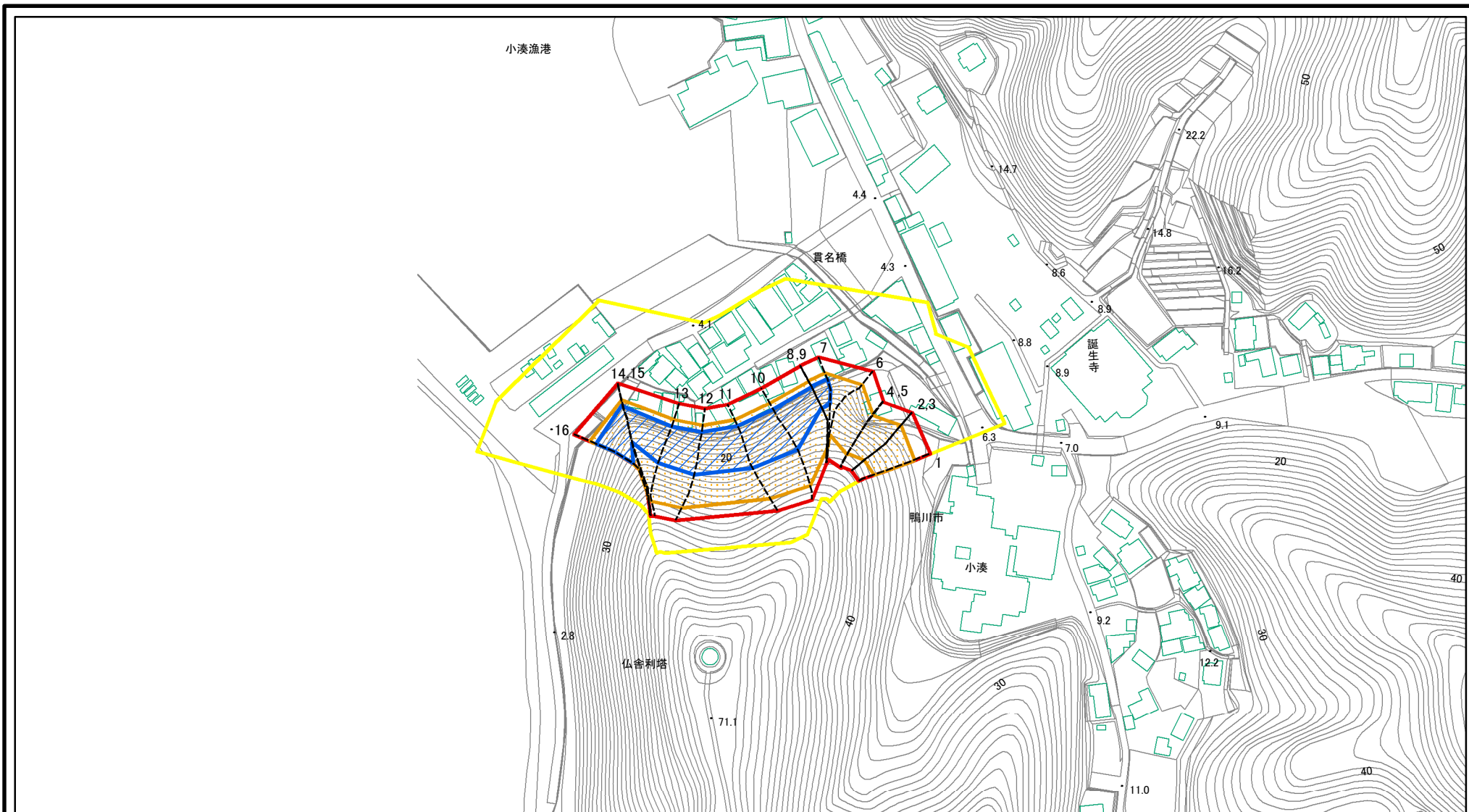
-1006

小湊1

鴨川市小湊

この地図は、国土地理院長の承認を得て、同院発行の数値地図200000(地図画像)及び数値地図25000(地図画像)を複製したものである。(承認番号 平22業複、第385号)

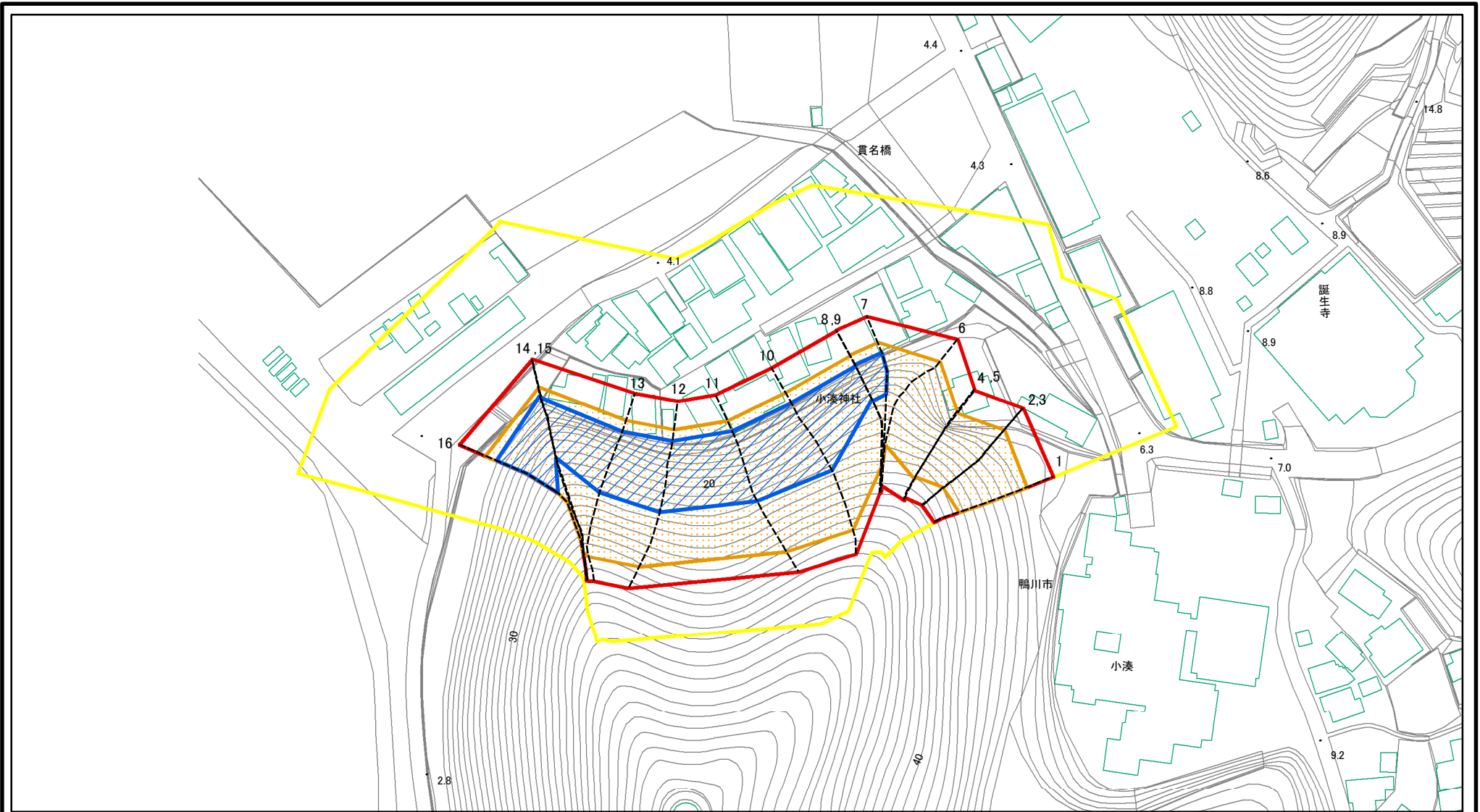
# 土砂災害警戒区域等の指定の告示に係る図書(その2)



図中の数字は横断測線番号を示す

<b>様式-2(急)</b> <b>土砂災害警戒区域・土砂災害特別警戒区域</b> <b>区域図(その1)</b>	土砂災害防止法施行令第二条の基準に該当する区域		N 縮尺 1:2,500	自然現象の種類	急傾斜地の崩壊	箇所番号	I-1006
	土砂災害防止法施行令第三条の基準に該当する区域			告示番号	警戒区域:千葉県告示第550号 特別警戒区域:千葉県告示第551号	箇所名	小湊1
	土砂等の(移動)高さが1m以下の場合、土砂等の移動による力が100kN/mを超える区域			告示年月日	平成27年8月11日	所在地	鴨川市小湊
	土砂等の堆積の高さが3mを超える区域						
それ以外の区域							

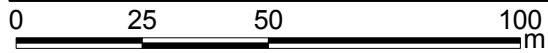
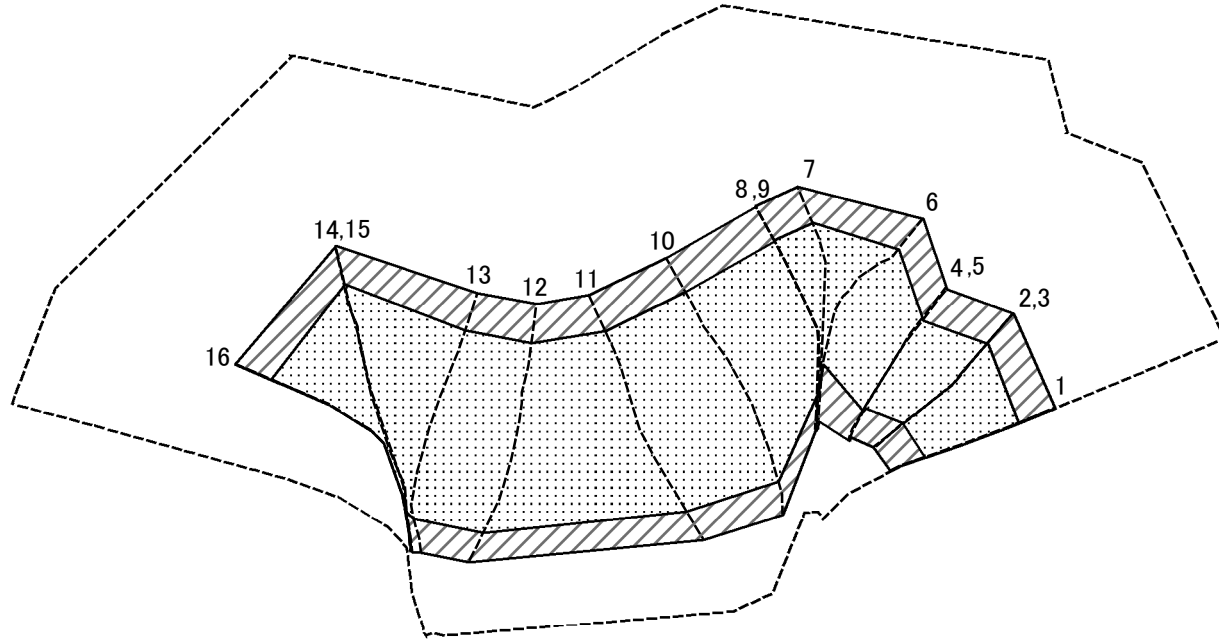
# 土砂災害警戒区域等の指定の告示に係る図書(その2-1)



図中の数字は横断測線番号を示す

様式-2-1(急) 土砂災害警戒区域・土砂災害特別警戒区域 区域図(その2)	土砂災害防止法施行令第二条の基準に該当する区域		N 縮尺 1:1,500	自然現象の種類	急傾斜地の崩壊	箇所番号	I-1006
	土砂災害防止法施行令第三条の基準に該当する区域			告示番号	警戒区域 : 千葉県告示第550号 特別警戒区域: 千葉県告示第551号	箇所名	小湊1
	それ以外の区域			告示年月日	平成27年8月11日	所在地	鴨川市小湊

# 土砂災害警戒区域等の指定の告示に係る図書(その2-2)



図中の数字は横断測線番号を示す

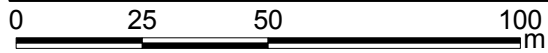
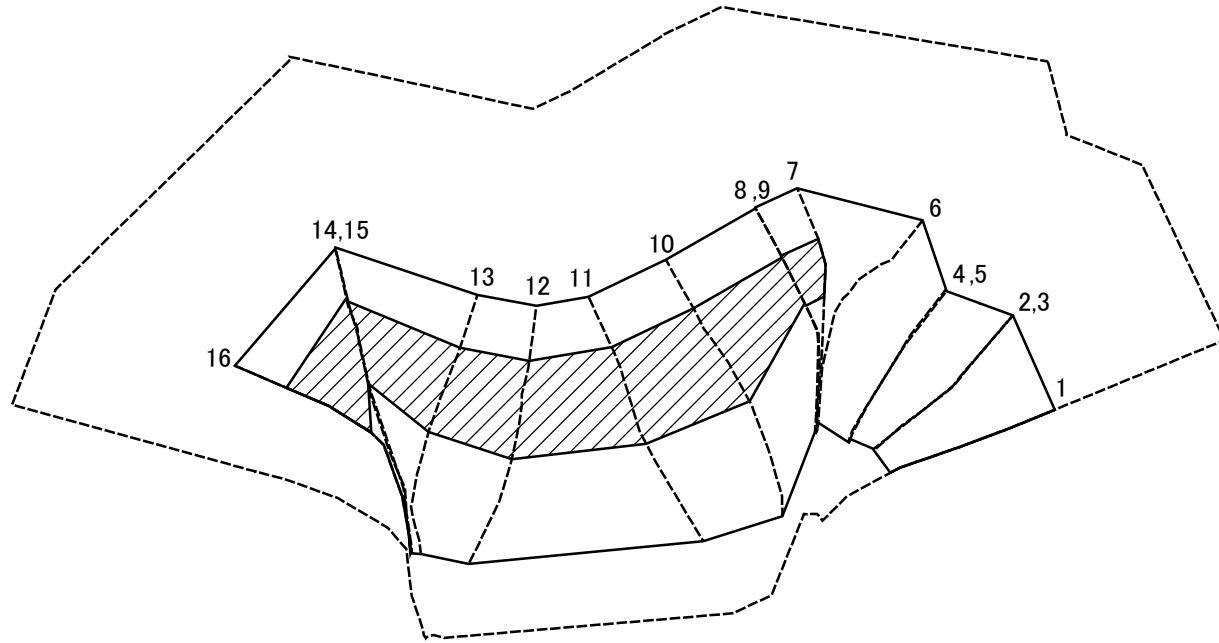
様式-2-2(急)  
土砂災害特別警戒区域の区域区分図  
(急傾斜地の崩壊に伴う土石等の移動により  
建築物の地上部に作用すると想定される力)

土砂災害防止法施行令第二条の基準に該当する区域	
土砂災害防止法施行令第三条の基準に該当する区域	
それ以外の区域	

縮尺	1:1,500
----	---------

自然現象の種類	急傾斜地の崩壊	箇所番号	I-1006
告示番号	警戒区域 : 千葉県告示第550号 特別警戒区域 : 千葉県告示第551号	箇所名	小湊1
告示年月日	平成27年8月11日	所在地	鴨川市小湊

# 土砂災害警戒区域等の指定の告示に係る図書(その2-3)



図中の数字は横断測線番号を示す

様式-2-3(急)  
土砂災害特別警戒区域の区域区分図  
(急傾斜地の崩壊に伴う土石等の堆積により建築物の地上部に作用すると想定される力)

土砂災害防止法施行令第二条の基準に該当する区域	
土砂災害防止法施行令第三条の基準に該当する区域	
それ以外の区域	

N
縮尺
1:1,500

自然現象の種類	急傾斜地の崩壊
告示番号	警戒区域 : 千葉県告示第550号 特別警戒区域 : 千葉県告示第551号
告示年月日	平成27年8月11日

箇所番号	I-1006
箇所名	小湊1
所在地	鴨川市小湊

# 土砂災害警戒区域等の指定の告示に係る図書(その3)

横断測線の区間	土石等の移動により建築物の地上部に作用すると想定される力				土石等の堆積により建築物の地上部に作用すると想定される力				横断測線の区間	土石等の移動により建築物の地上部に作用すると想定される力				土石等の堆積により建築物の地上部に作用すると想定される力			
	土石等の(移動)高さが1m以下の場合、土石等の移動による力が100kN/m <sup>2</sup> を超える区域		それ以外の区域		土石等の堆積の高さが3mを超える区域		それ以外の区域			土石等の(移動)高さが1m以下の場合、土石等の移動による力が100kN/m <sup>2</sup> を超える区域		それ以外の区域		土石等の堆積の高さが3mを超える区域		それ以外の区域	
	力の大きさのうち最大のもの (kN/m <sup>2</sup> )	土石等の高さ (m)	力の大きさのうち最大のもの (kN/m <sup>2</sup> )	土石等の高さ (m)	力の大きさのうち最大のもの (kN/m <sup>2</sup> )	土石等の高さ (m)	力の大きさのうち最大のもの (kN/m <sup>2</sup> )	土石等の高さ (m)		力の大きさのうち最大のもの (kN/m <sup>2</sup> )	土石等の高さ (m)	力の大きさのうち最大のもの (kN/m <sup>2</sup> )	土石等の高さ (m)	力の大きさのうち最大のもの (kN/m <sup>2</sup> )	土石等の高さ (m)	力の大きさのうち最大のもの (kN/m <sup>2</sup> )	土石等の高さ (m)
1 ~ 2	145.71	1.00	100.00	1.00	-	-	16.95	3.00	~								
3 ~ 4	150.06	1.00	100.00	1.00	-	-	14.48	2.56	~								
5 ~ 6	151.09	1.00	100.00	1.00	-	-	16.95	3.00	~								
6 ~ 7	153.19	1.00	100.00	1.00	-	-	16.95	3.00	~								
7 ~ 8	154.88	1.00	100.00	1.00	17.89	3.17	16.95	3.00	~								
9 ~ 10	162.07	1.00	100.00	1.00	18.45	3.27	16.95	3.00	~								
10 ~ 11	162.90	1.00	100.00	1.00	18.95	3.35	16.95	3.00	~								
11 ~ 12	162.90	1.00	100.00	1.00	18.95	3.35	16.95	3.00	~								
12 ~ 13	162.66	1.00	100.00	1.00	18.91	3.35	16.95	3.00	~								
13 ~ 14	159.41	1.00	100.00	1.00	18.15	3.21	16.95	3.00	~								
15 ~ 16	158.30	1.00	100.00	1.00	20.13	3.56	16.95	3.00	~								
17 ~ 18	-	-	-	-	-	-	-	-	~								
~									~								
~									~								
~									~								
~									~								
~									~								
~									~								
~									~								
~									~								
~									~								
~									~								
~									~								
~									~								
~									~								

様式-3(急) 建築物の構造の規制に必要な衝撃に関する事項	自然現象の種類	急傾斜地の崩壊	箇所番号	I-1006
	告示番号	警戒区域 : 千葉県告示第550号 特別警戒区域: 千葉県告示第551号	箇所名	小湊1
	告示年月日	平成27年8月11日	所在地	鴨川市小湊