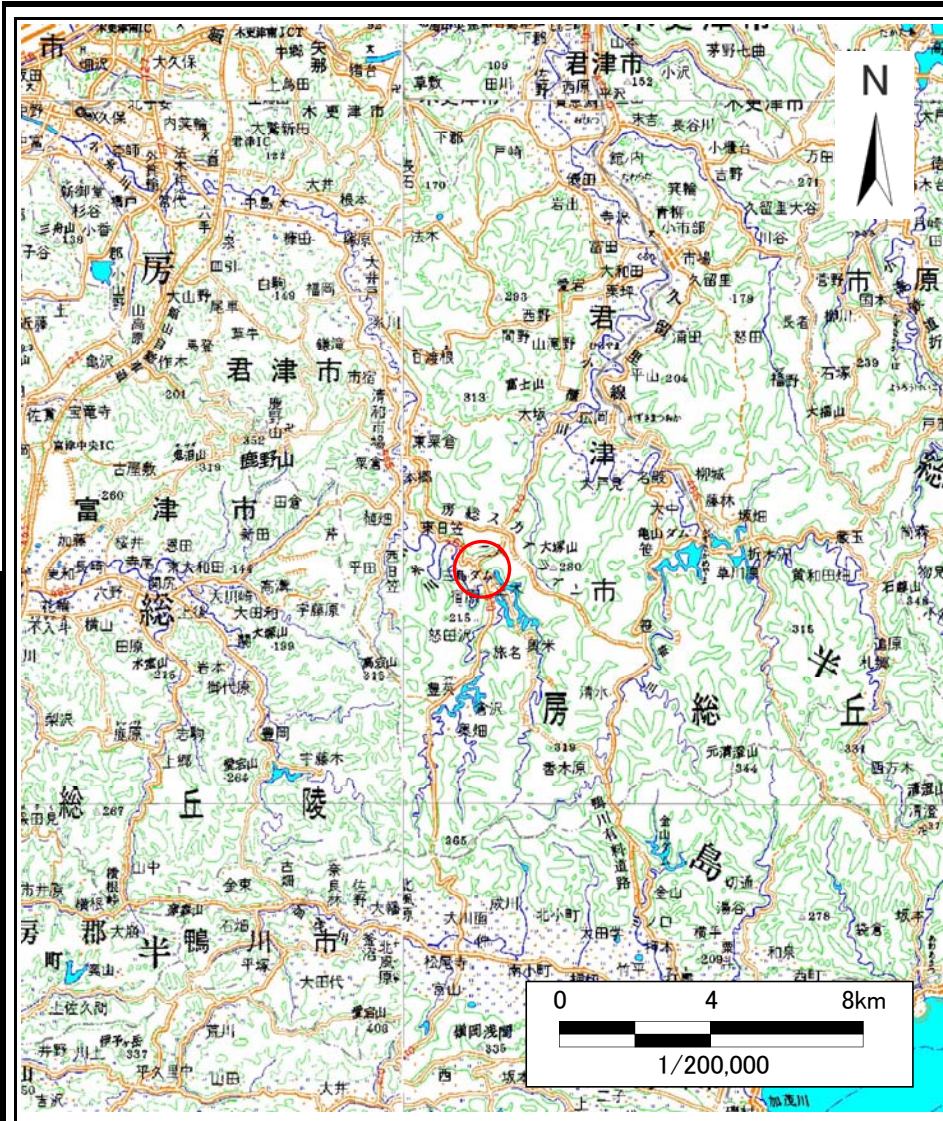
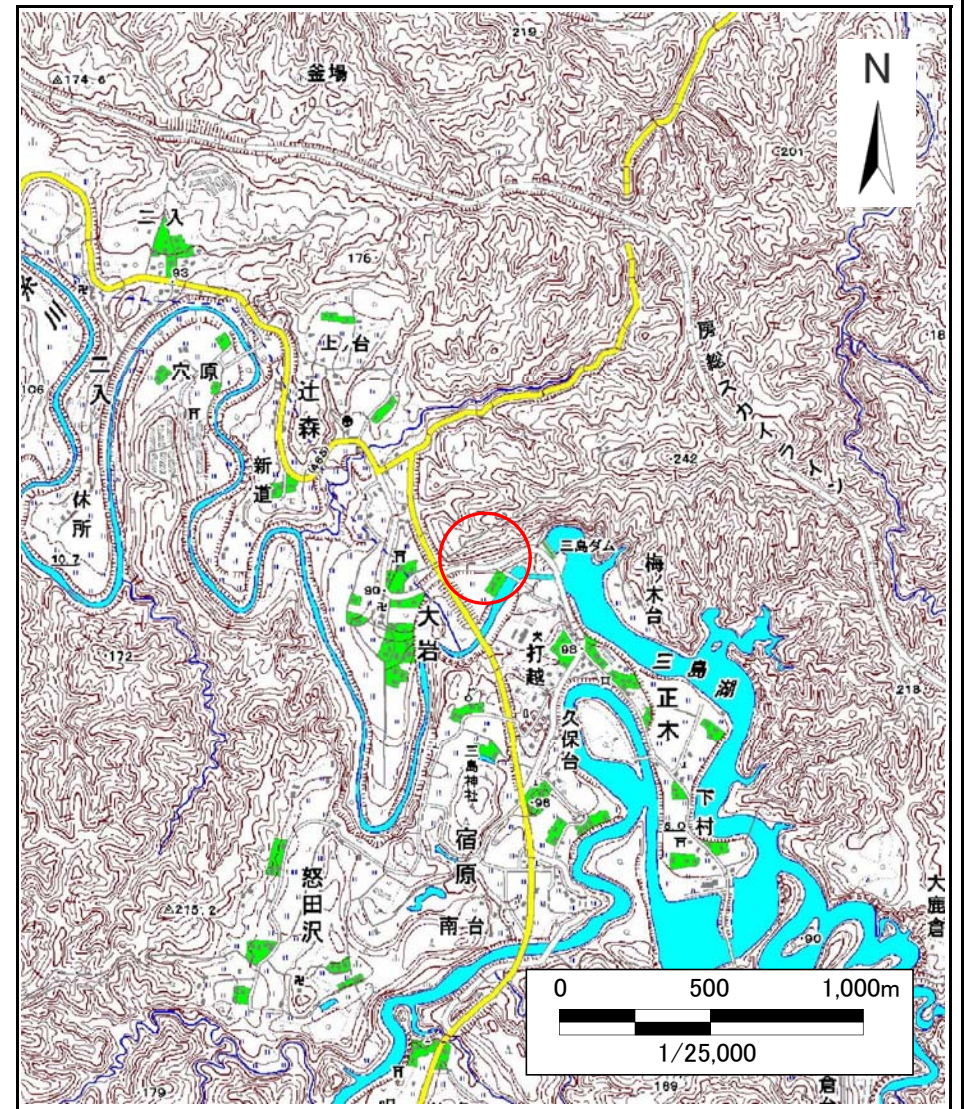


土砂災害警戒区域等の指定の告示に係る図書(様式1)



(1/200,000)



(1/25,000)

様式1(急)
土砂災害警戒区域・土砂災害特別警戒区域
位置図

自然現象の種類

急傾斜地の崩壊

箇所番号

Ⅲ-0672

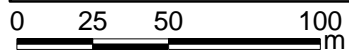
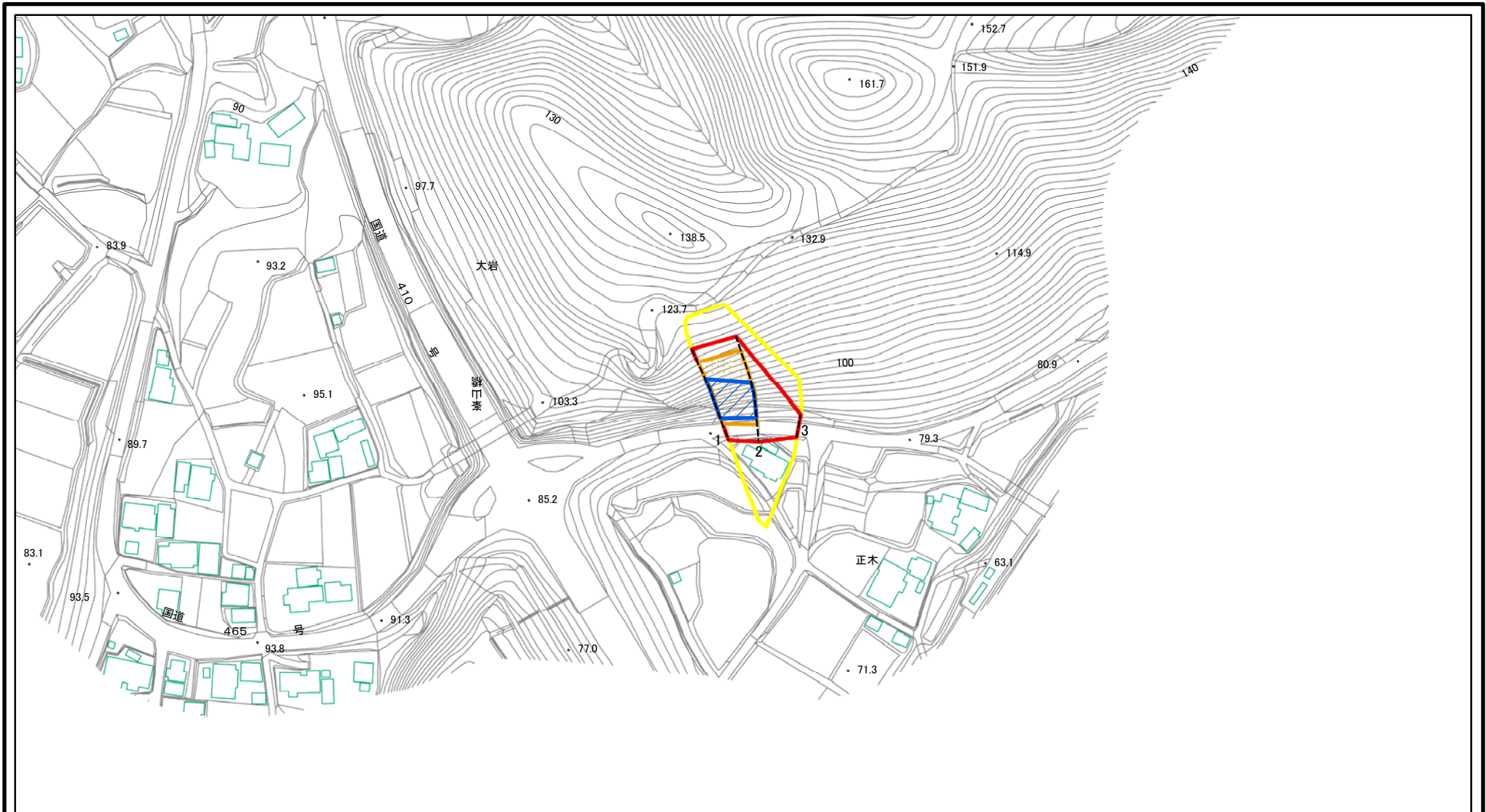
箇所名

大岩2

所在地

君津市大岩、正木

土砂災害警戒区域等の指定の告示に係る図書(様式2)



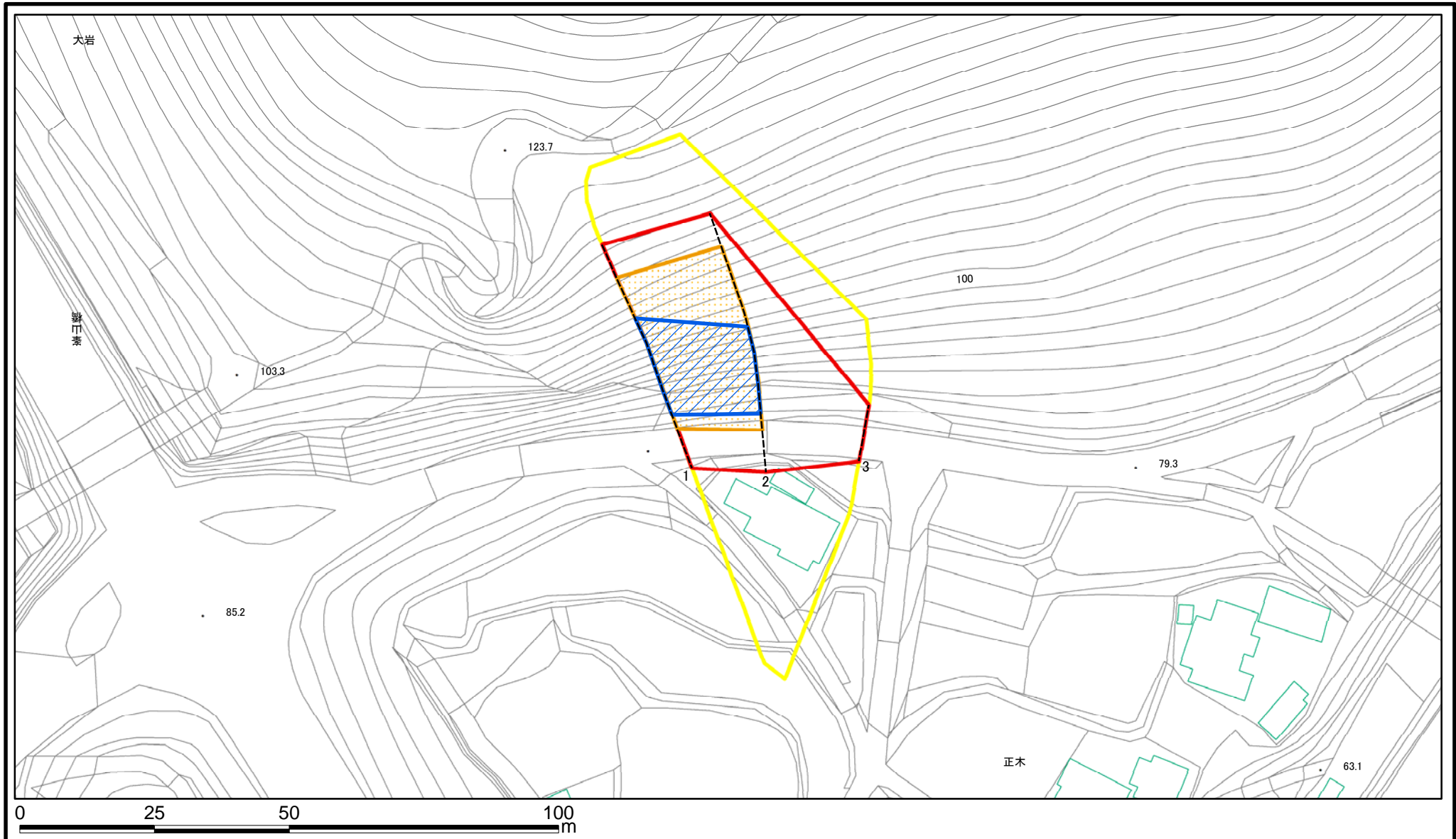
様式2(急)
土砂災害警戒区域・土砂災害特別警戒区域
区域図

土砂災害防止法施行令第二条の基準に該当する区域	
土砂災害防止法施行令第三条の基準に該当する区域	
それ以外の区域	

N	縮尺 1:2,500

自然現象の種類	急傾斜地の崩壊	箇所番号	Ⅲ-0672
告示番号	千葉県告示第145号 千葉県告示第148号	箇所名	大岩2
告示年月日	令和3年3月16日	所在地	君津市大岩、正木

土砂災害警戒区域等の指定の告示に係る図書(様式2)参考図



様式2(急)

土砂災害警戒区域・土砂災害特別警戒区域
区域図(参考図)

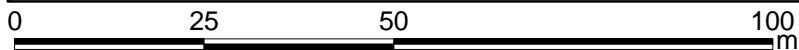
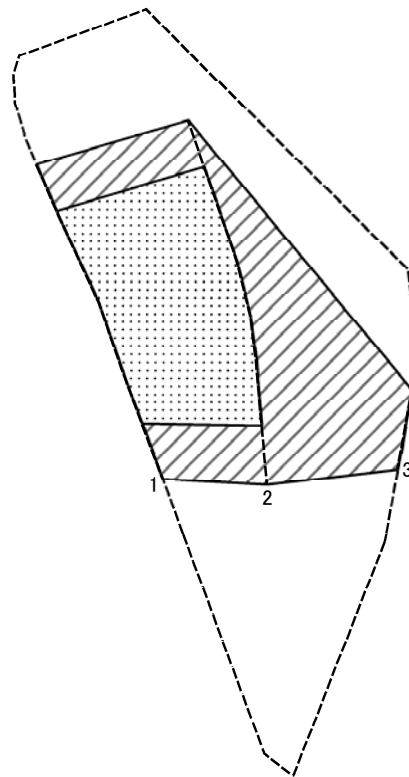
土砂災害防止法施行令第二条の基準に該当する区域	
土砂災害防止法施行令第三条の基準に該当する区域	
それ以外の区域	

縮尺
1:1,000

N

自然現象の種類	急傾斜地の崩壊	箇所番号	Ⅲ-0672
告示番号	千葉県告示第145号 千葉県告示第148号	箇所名	大岩2
告示年月日	令和3年3月16日	所在地	君津市大岩、正木

土砂災害警戒区域等の指定の告示に係る図書(様式2-1)



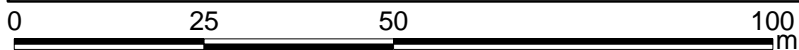
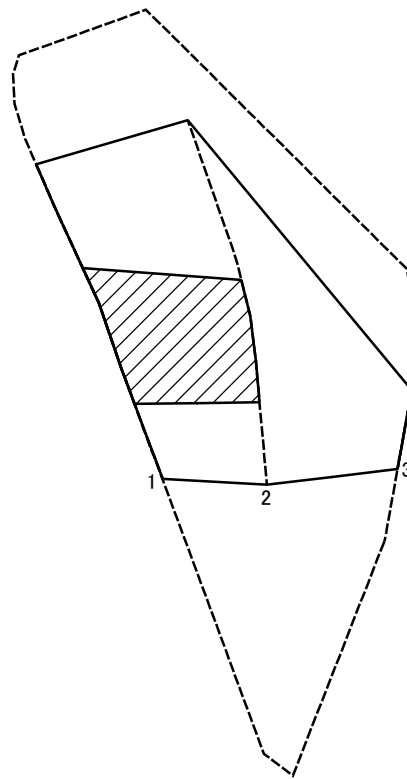
様式2-1(急)
土砂災害特別警戒区域の区域区分図
(急傾斜地の崩壊に伴う土石などの移動により
建築物の地上部に作用すると想定される力)

土砂災害防止法施行令第二条の基準に該当する区域	
土砂災害防止法施行令第三条の基準に該当する区域	
それ以外の区域	

N	縮尺
1:1,000	

自然現象の種類	急傾斜地の崩壊	箇所番号	Ⅲ-0672
告示番号	千葉県告示第145号 千葉県告示第148号	箇所名	大岩2
告示年月日	令和3年3月16日	所在地	君津市大岩、正木

土砂災害警戒区域等の指定の告示に係る図書(様式2-2)



様式2-2(急)
土砂災害特別警戒区域の区域区分図
(急傾斜地の崩壊に伴う土石などの堆積により
建築物の地上部に作用すると想定される力)

土砂災害防止法施行令第二条の基準に該当する区域	
土砂災害防止法施行令第三条の基準に該当する区域	
それ以外の区域	

N
縮尺
1:1,000

自然現象の種類	急傾斜地の崩壊	箇所番号	Ⅲ-0672
告示番号	千葉県告示第145号 千葉県告示第148号	箇所名	大岩2
告示年月日	令和3年3月16日	所在地	君津市大岩、正木

