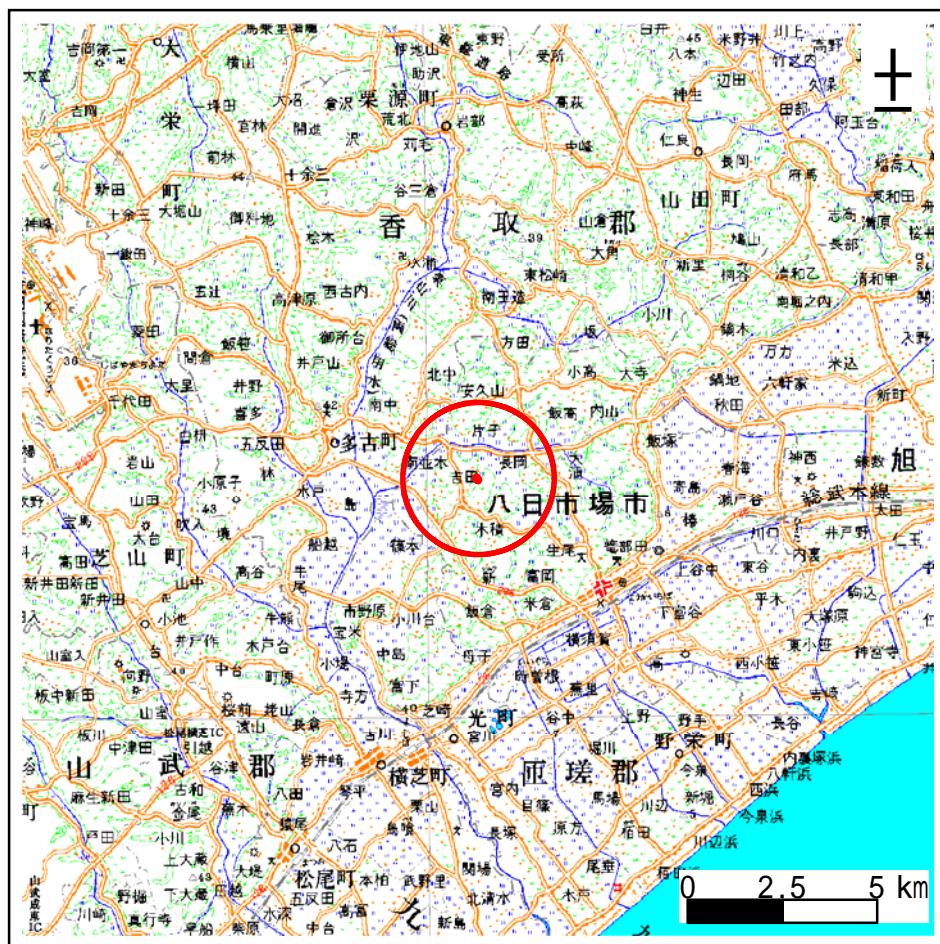
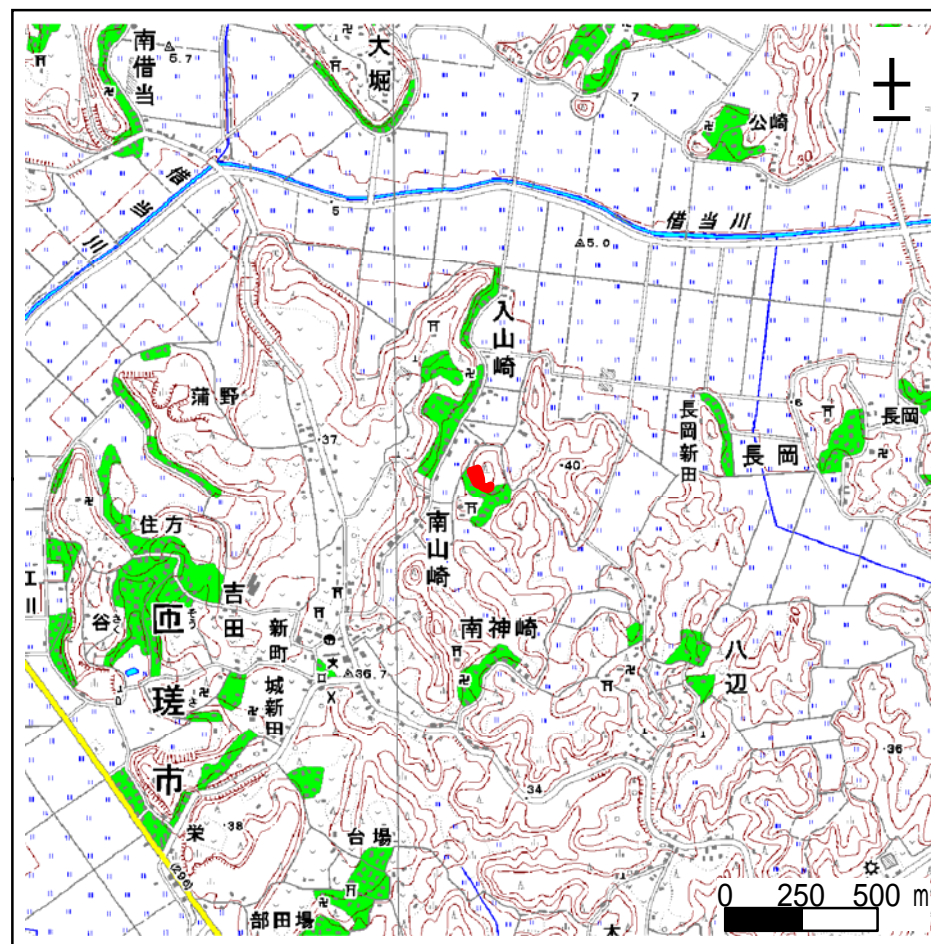


土砂災害警戒区域等の指定の告示に係る図書(様式1)



(1/200,000)



(1/25,000)

様式1(急)

土砂災害警戒区域・土砂災害特別警戒区域
位置図

自然現象の種類

急傾斜地の崩壊

箇所番号

-2219

箇所名

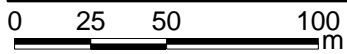
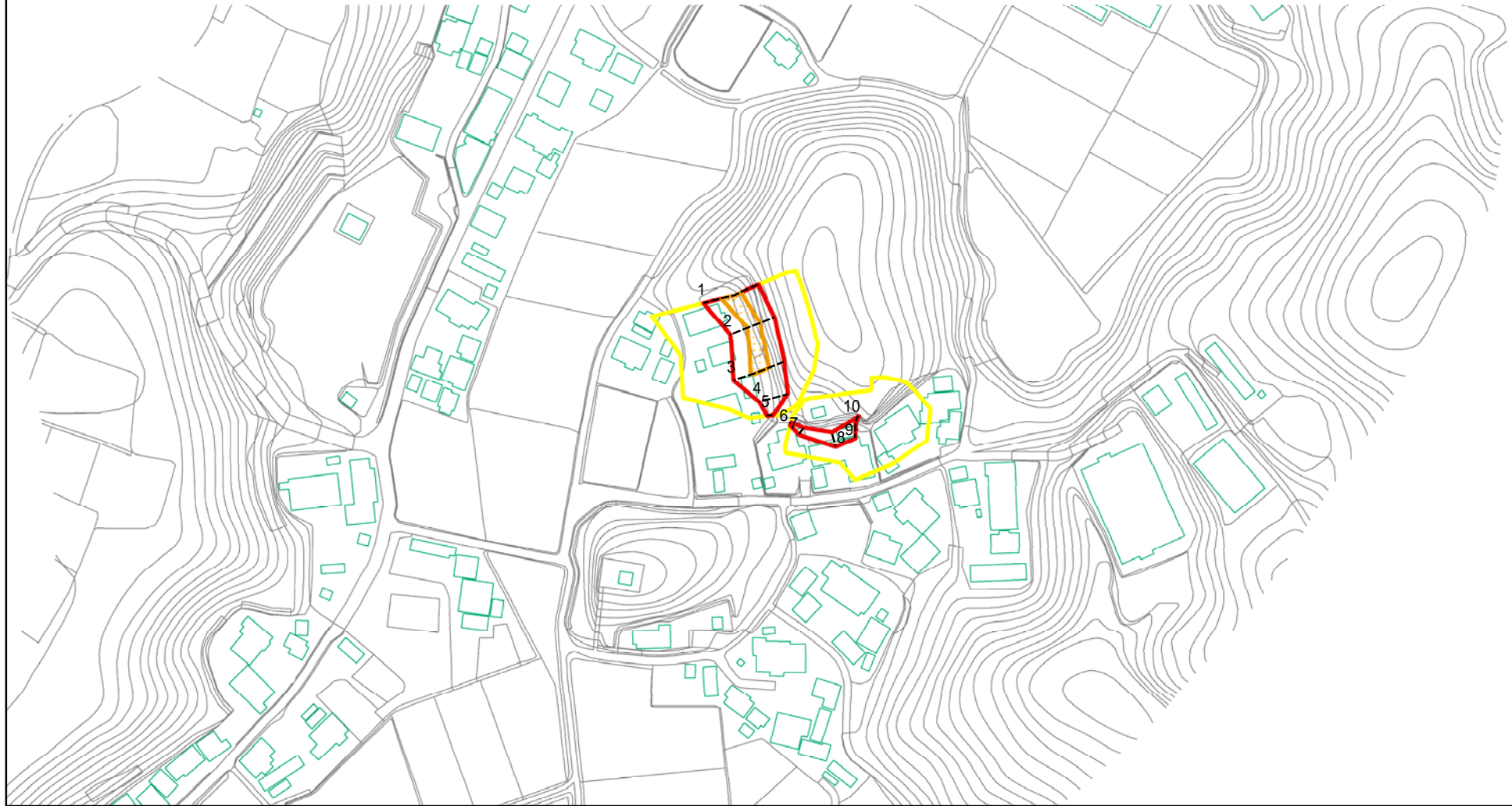
南山崎2

所在地

甲斐市南山崎

この地図は、国土院院長の承諾を得て、同院発行の数値地図200000(地図画像)及び数値地図25000(地図画像)を複製したものである。(承認番号 平21業複、第403号)

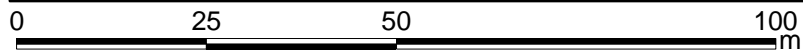
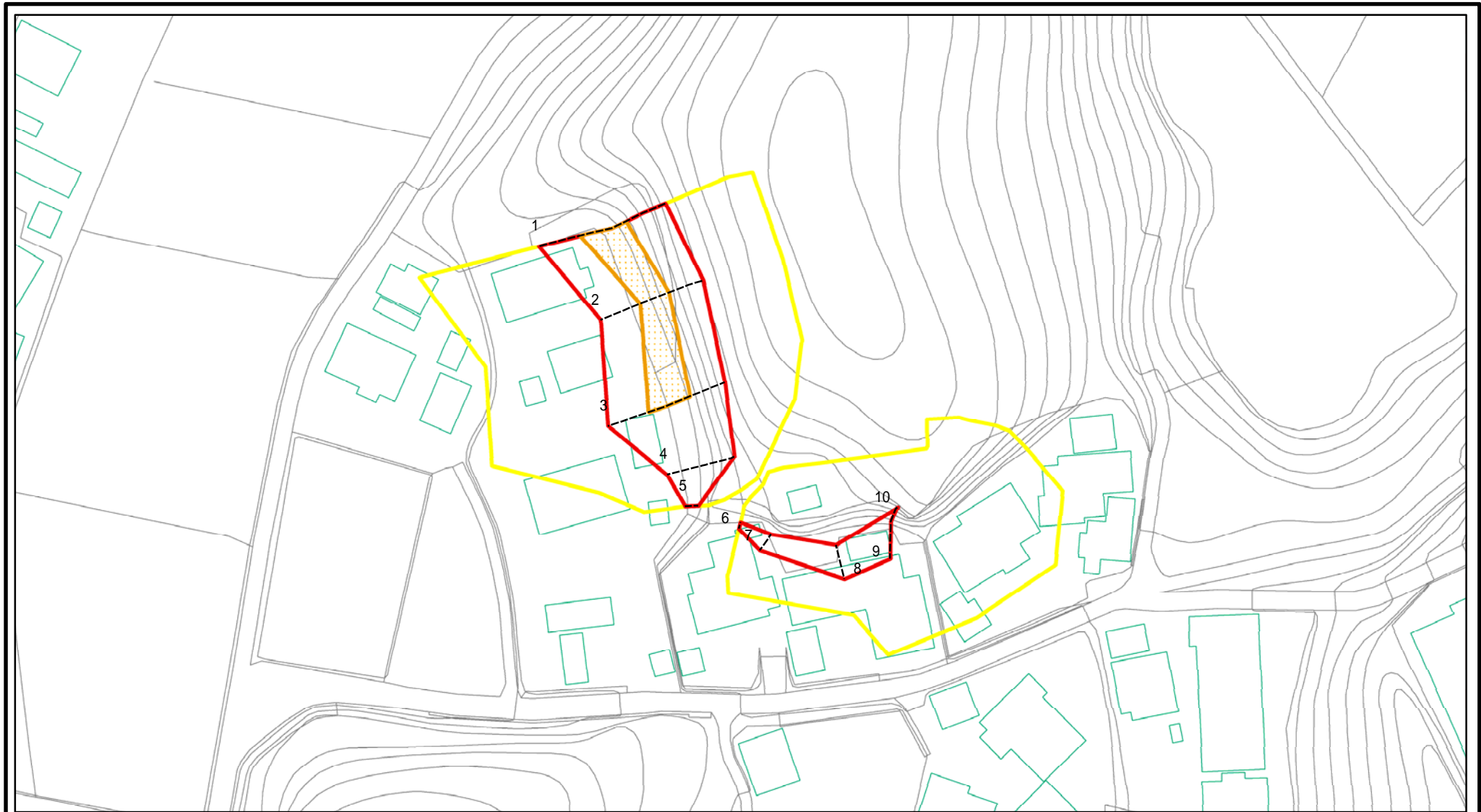
土砂災害警戒区域等の指定の告示に係る図書(様式2)



図中の数字は横断測線番号を示す

様式2(急) 土砂災害警戒区域・土砂災害特別警戒区域 区域図	土砂災害防止法施行令第二条の基準に該当する区域		+	自然現象の種類	急傾斜地の崩壊	箇所番号	-2219
	土砂災害防止法施行令第三条の基準に該当する区域			縮尺	告示番号	千葉県告示第487号 千葉県告示第488号	箇所名
	土砂等の(移動)高さが1m以下の場合 土砂等の移動による力が100kN/mを超える区域		1:2,500		告示年月日	平成22年6月18日	所在地
	土砂等の堆積の高さが3mを超える区域 それ以外の区域						

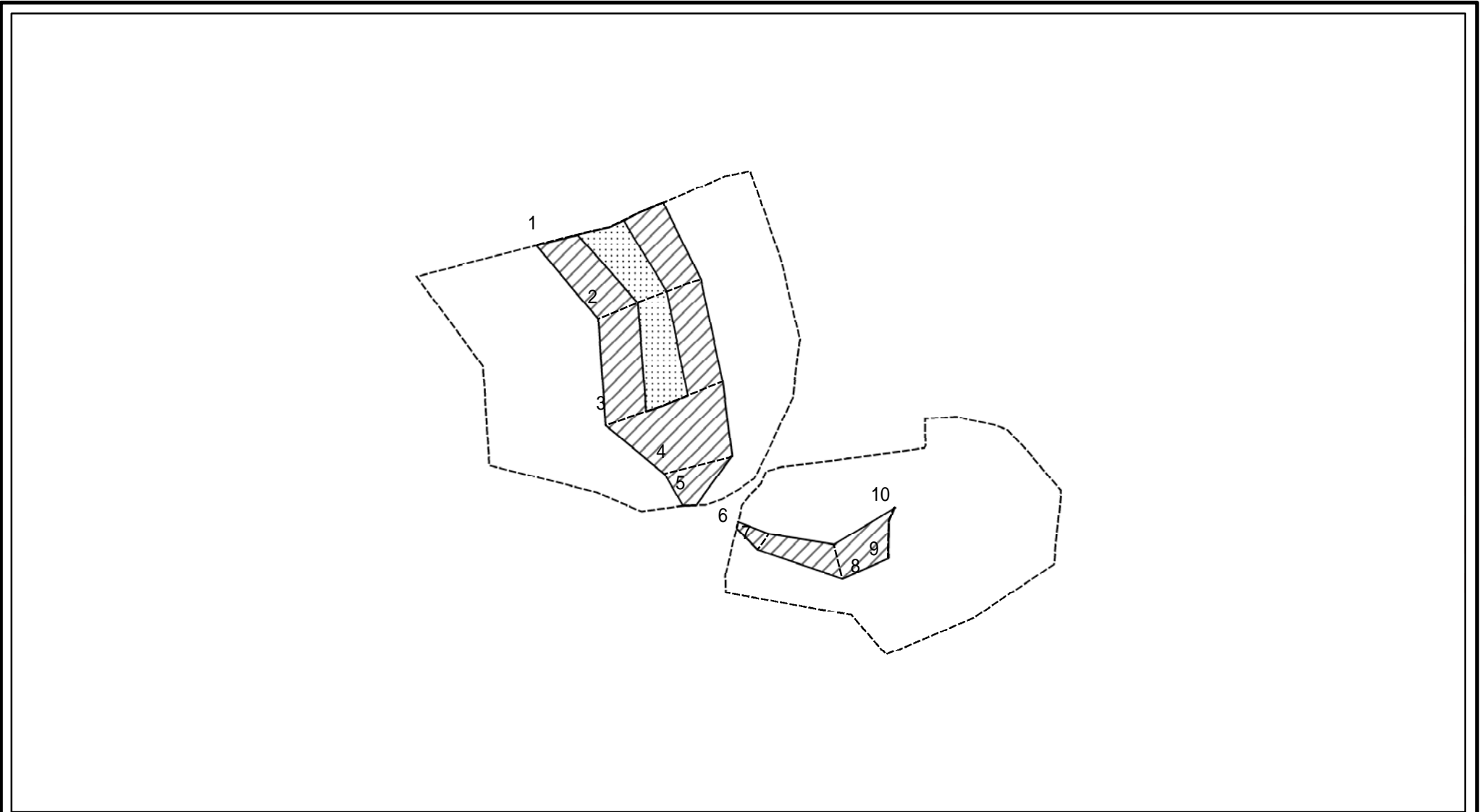
土砂災害警戒区域等の指定の告示に係る図書(様式2-1)



図中の数字は横断測線番号を示す

様式2-1(急) 土砂災害警戒区域・土砂災害特別警戒区域 区域図	土砂災害防止法施行令第二条の基準に該当する区域		土 縮尺 1:1,000	自然現象の種類	急傾斜地の崩壊	箇所番号	-2219
	土砂災害防止法施行令第三条の基準に該当する区域			告示番号	千葉県告示第487号 千葉県告示第488号	箇所名	南山崎2
	土砂等の(移動)高さが1m以下の場合、土砂等の移動による力が100kN/m ² を超える区域			告示年月日	平成22年6月18日	所在地	匝瑳市南山崎
	土砂等の堆積の高さが3mを超える区域						
それ以外の区域							

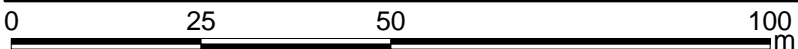
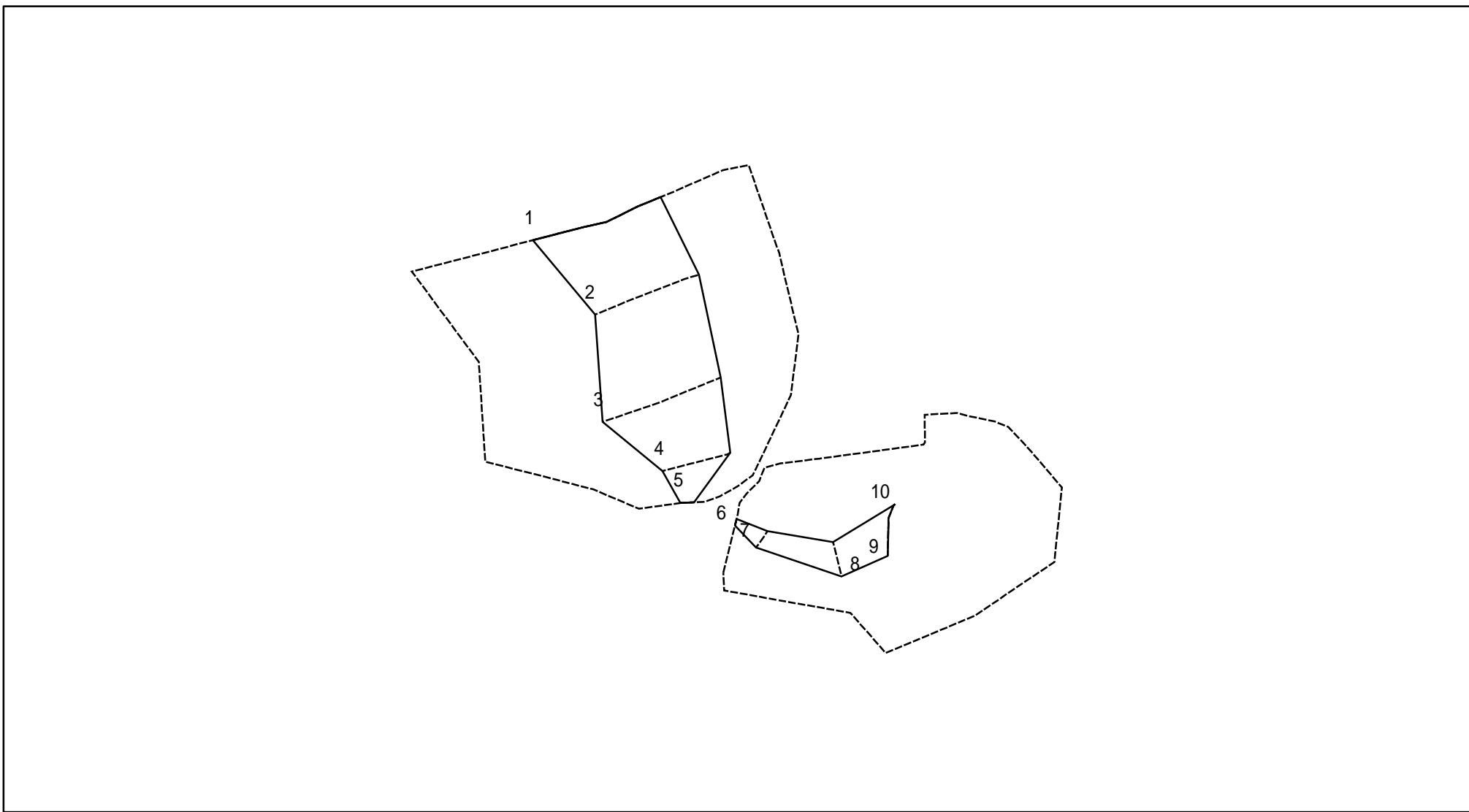
土砂災害警戒区域等の指定の告示に係る図書(様式2 - 2)



図中の数字は横断測線番号を示す

様式2 - 2(急) 土砂災害特別警戒区域の区域区分図 (急傾斜地の崩壊に伴う土石等の移動により 建築物の地上部に作用すると想定される力)	土砂災害防止法施行令第二条の基準に該当する区域		土 縮尺 1:1,000	自然現象の種類	急傾斜地の崩壊	箇所番号	-2219
	土砂災害防止法施行令第三条の基準に該当する区域	土石等の(移動)高さが1m以下の場合、土石等の移動による力が100kN/mを超える区域		告示番号	千葉県告示第487号 千葉県告示第488号	箇所名	南山崎2
		それ以外の区域		告示年月日	平成22年6月18日	所在地	匝瑳市南山崎

土砂災害警戒区域等の指定の告示に係る図書(様式2 - 3)



図中の数字は横断測線番号を示す

様式2 - 3(急) 土砂災害特別警戒区域の区域区分図 (急傾斜地の崩壊に伴う土石等の堆積により 建築物の地上部に作用すると想定される力)	土砂災害防止法施行令第二条の基準に該当する区域			土 縮尺 1:1,000	自然現象の種類	急傾斜地の崩壊	箇所番号	-2219
	土砂災害防止法 施行令第三条の 基準に該当する 区域	土石等の堆積の高さが3mを超える区域			告示番号	千葉県告示第487号 千葉県告示第488号	箇所名	南山崎2
		それ以外の区域			告示年月日	平成22年6月18日	所在地	匝瑳市南山崎

