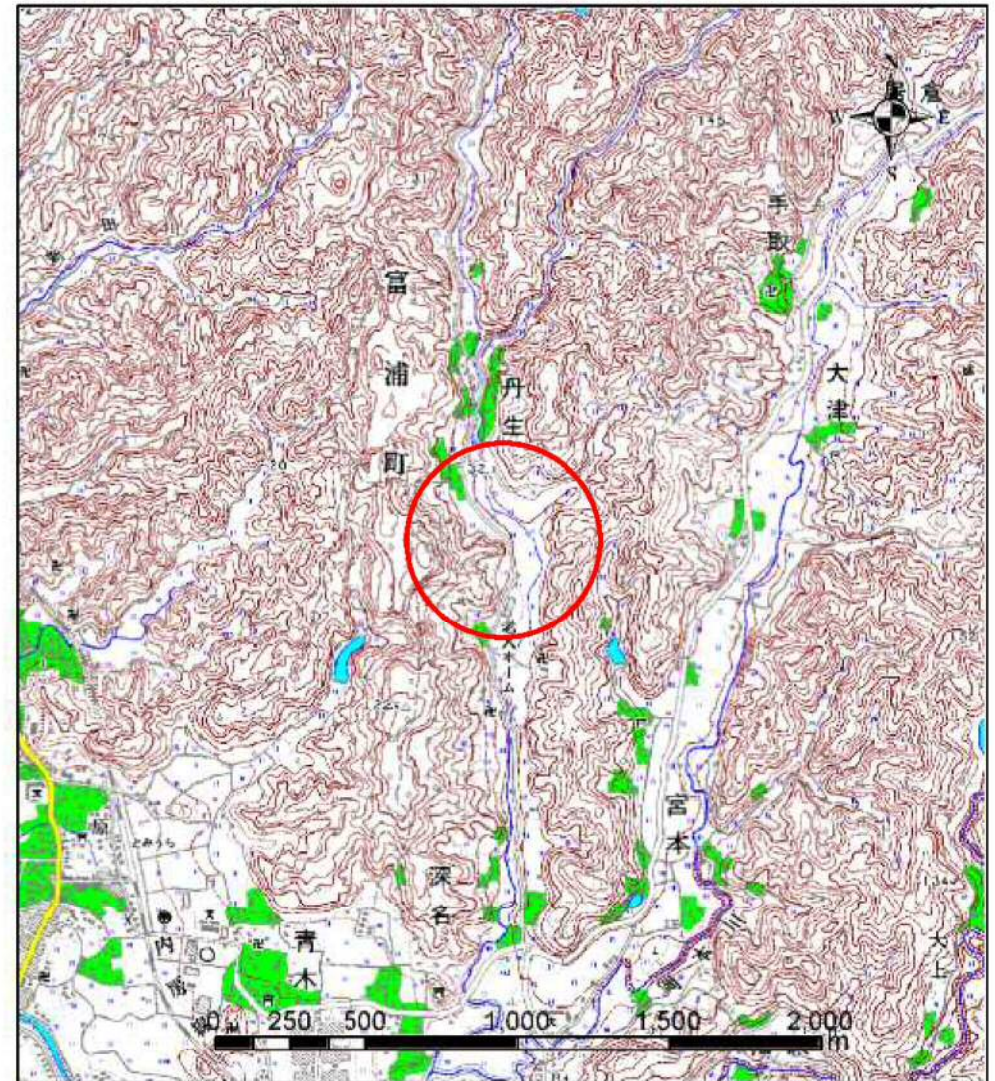


土砂災害警戒区域等の指定の告示に係る図書(様式1)



(1/200,000)



(1/25,000)

様式1(急)

土砂災害警戒区域・土砂災害特別警戒区域
位置図

自然現象の種類

箇所番号

箇所名

所在地

急傾斜地の崩壊

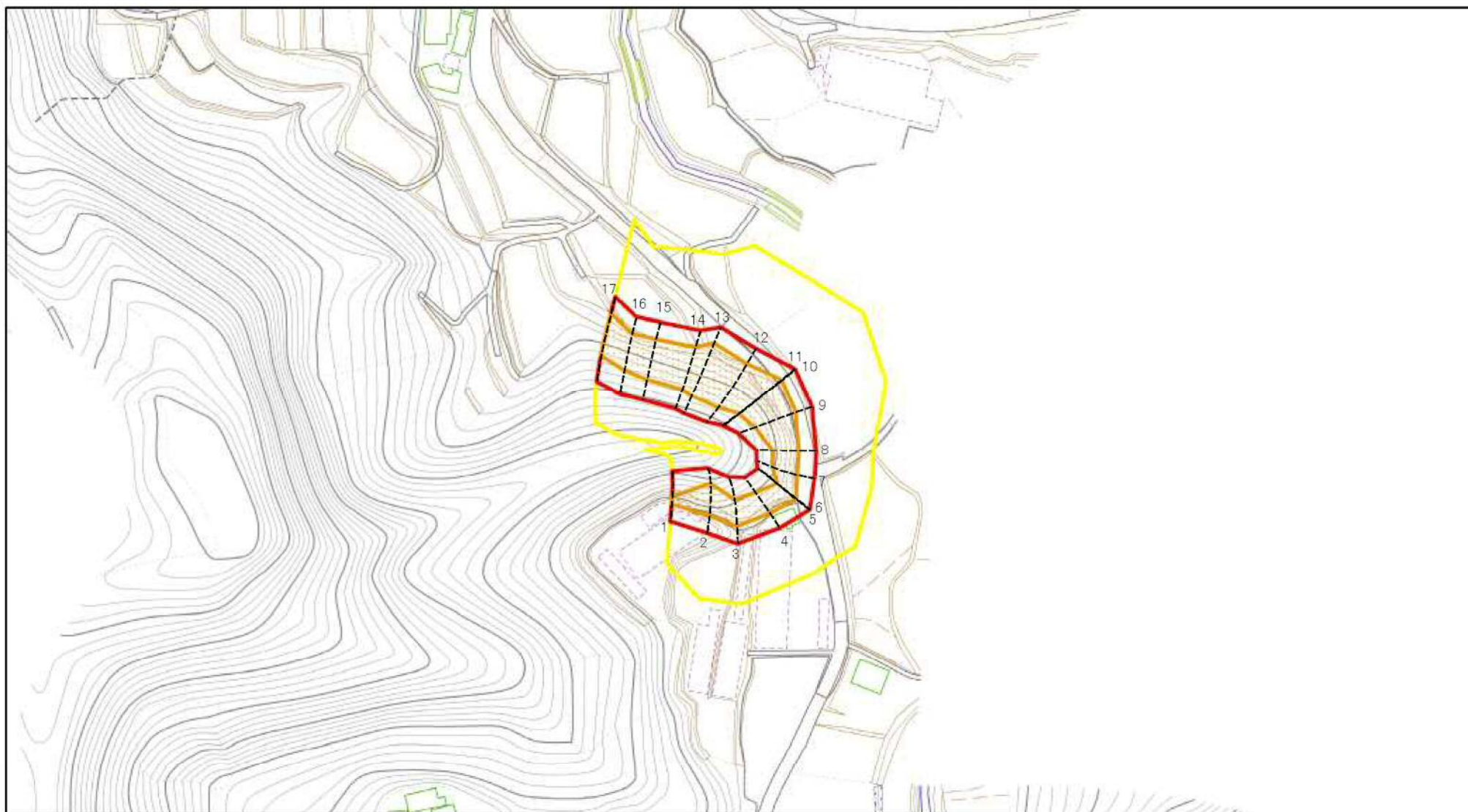
Ⅲ-0515

丹生7

南房総市富浦町丹生、富浦町深名

「この地図は、国土地理院長の承認を得て、同院発行の数値地図20000(地図画像)及び数値地図25000(地図画像)を複製したものである。(承認番号 平24情復、第221号)」

土砂災害警戒区域等の指定の告示に係る図書(様式2)

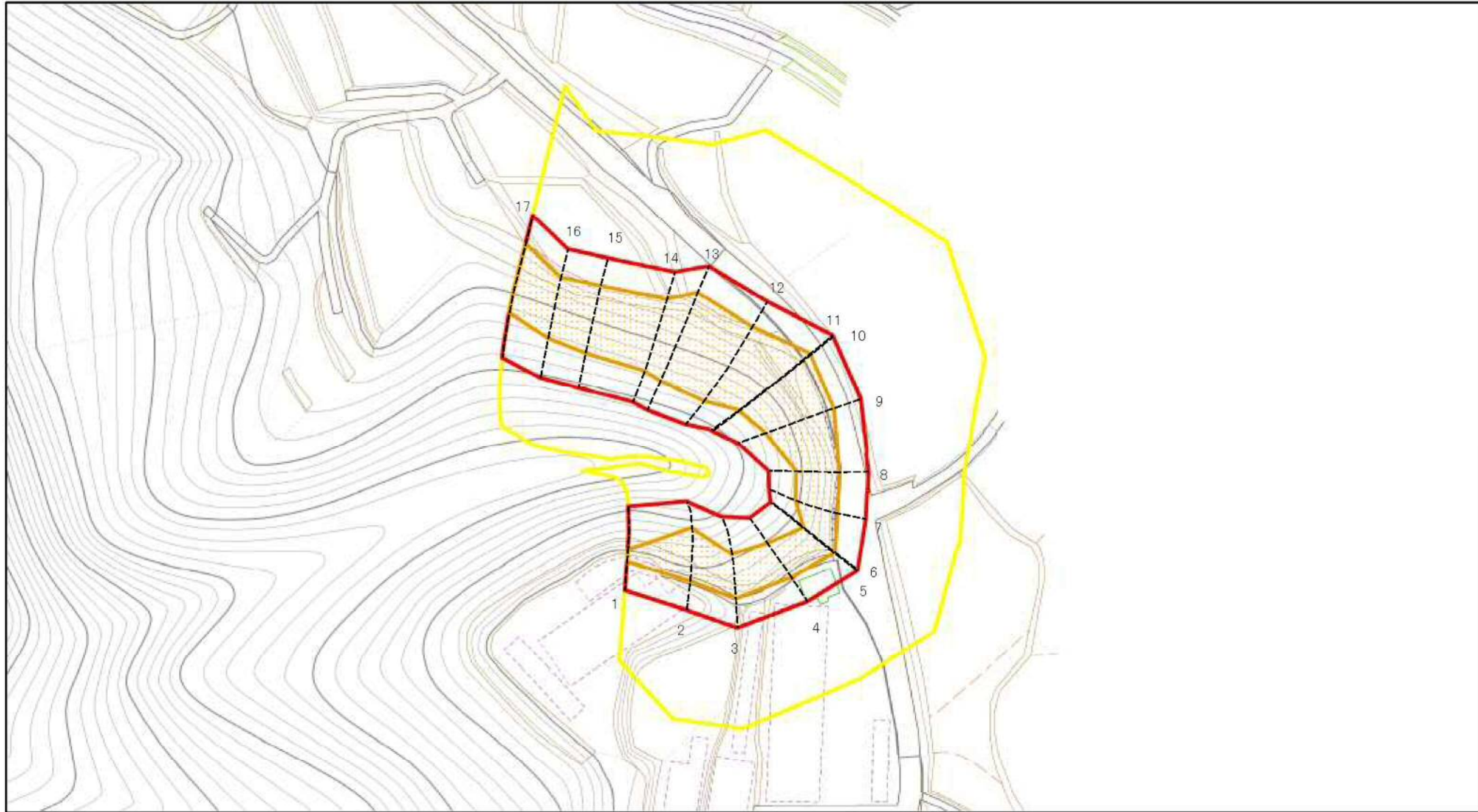


0 25 50 100m

図中の数字は横断測線番号を示す

様式2(急) 土砂災害警戒区域・土砂災害特別警戒区域 区域図	土砂災害防止法施行令第二条の基準に該当する区域		N 縮尺 1:2,500	自然現象の種類	急傾斜地の崩壊	箇所番号	Ⅲ-0515
	土砂災害防止法施行令第三条の基準に該当する区域			告示番号	警戒区域：千葉県告示第228号 特別警戒区域：千葉県告示第230号	箇所名	丹生7
	それ以外の区域			告示年月日	令和3年3月30日	所在地	南房総市富浦町丹生、富浦町深名

土砂災害警戒区域等の指定の告示に係る図書(様式2)参考図



図中の数字は横断測線番号を示す

様式2(急)

土砂災害警戒区域・土砂災害特別警戒区域
区域図(参考図)

土砂災害防止法施行令第二条の基準に該当する区域

土砂災害防止法
施行令第三条の
基準に該当する
区域



N
縮尺
1:1,500

自然現象
の種類

急傾斜地の崩壊

告示番号

警戒区域：千葉県告示第228号
特別警戒区域：千葉県告示第230号

告示年月日

令和3年3月30日

箇所番号

Ⅲ-0515

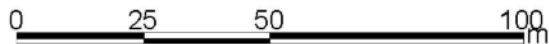
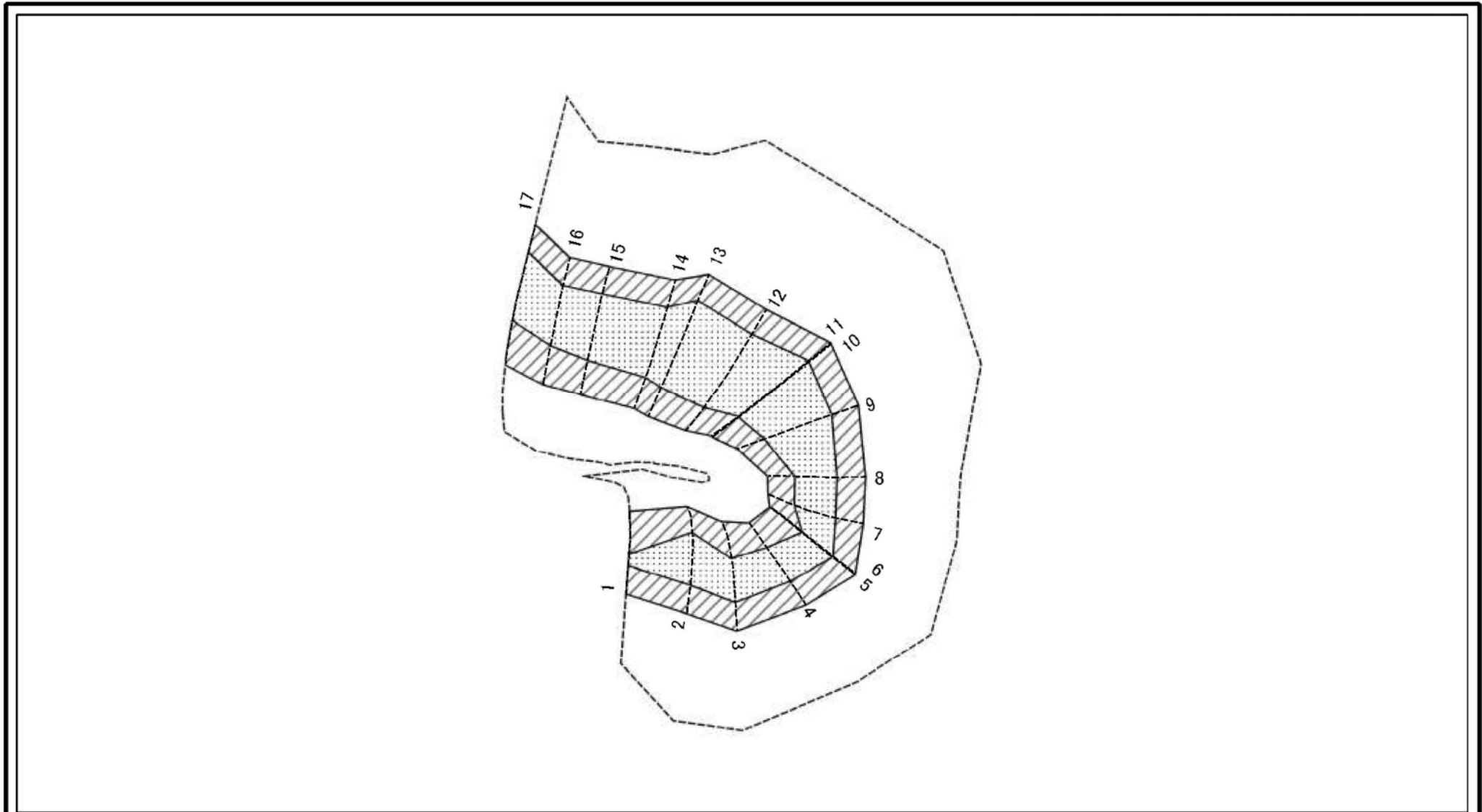
箇所名

丹生7

所在地

南房総市富浦町丹生、富浦町深名

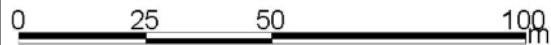
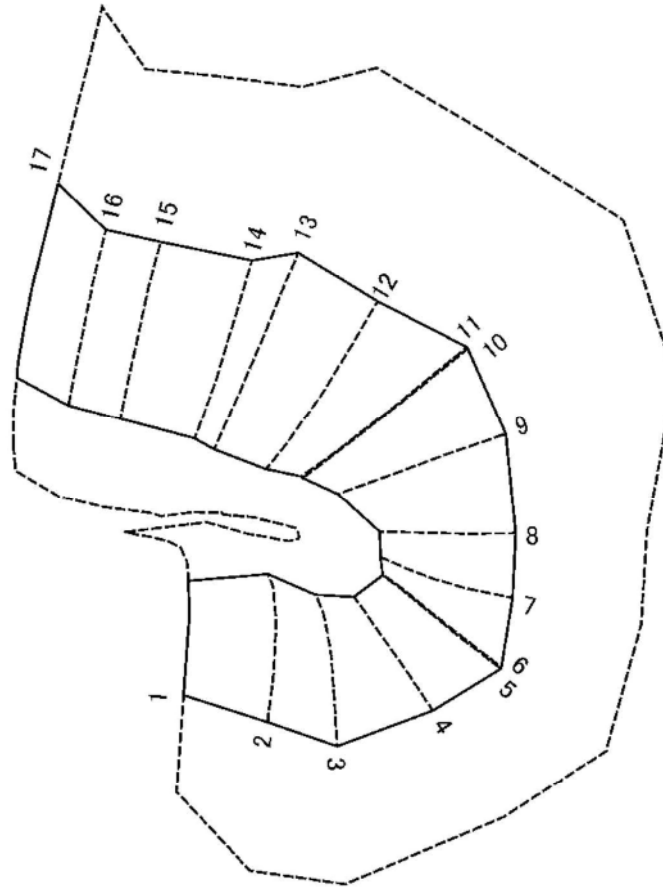
土砂災害警戒区域等の指定の告示に係る図書(様式2-1)



図中の数字は横断測線番号を示す

様式2-1(急) 土砂災害特別警戒区域の区域区分図 (急傾斜地の崩壊に伴う土石等の移動により 建築物の地上部に作用すると想定される力) <力区分 移動>	土砂災害防止法施行令第2条の基準に該当する区域		N 縮尺 1:1,500	自然現象の種類	急傾斜地の崩壊	箇所番号	Ⅲ-0515
	土砂災害防止法施行令第3条の基準に該当する区域			告示番号	警戒区域：千葉県告示第228号 特別警戒区域：千葉県告示第230号	箇所名	丹生7
	それ以外の区域			告示年月日	令和3年3月30日	所在地	南房総市富浦町丹生、富浦町深名

土砂災害警戒区域等の指定の告示に係る図書(様式2-2)



図中の数字は横断測線番号を示す

様式2-2(急)
土砂災害特別警戒区域の区域区分図
(急傾斜地の崩壊に伴う土石等の堆積により
建築物の地上部に作用すると想定される力)
<力区分 堆積>

土砂災害防止法施行令第二条の基準に該当する区域		N 縮尺 1:1,500	自然現象の種類	急傾斜地の崩壊	箇所番号	Ⅲ-0515
土砂災害防止法施行令第三条の基準に該当する区域			告示番号	警戒区域：千葉県告示第228号 特別警戒区域：千葉県告示第230号	箇所名	丹生7
それ以外の区域		告示年月日	令和3年3月30日	所在地	南房総市富浦町丹生、富浦町深名	

土砂災害警戒区域等の指定の告示に係る図書(様式3)

横断測線の区間	土石等の移動により建築物の地上部に作用すると想定される力				土石等の堆積により建築物の地上部に作用すると想定される力				土石等の移動により建築物の地上部に作用すると想定される力				土石等の堆積により建築物の地上部に作用すると想定される力			
	土石等の(移動)高さが1m以下の場合、土石等の移動による力が100kN/m ² を超える区域		それ以外の区域		土石等の堆積の高さが3mを超える区域		それ以外の区域		土石等の(移動)高さが1m以下の場合、土石等の移動による力が100kN/m ² を超える区域		それ以外の区域		土石等の堆積の高さが3mを超える区域		それ以外の区域	
1 ~ 2	135.18	1.00	100.00	1.00	-	-	13.18	2.33								
2 ~ 3	135.18	1.00	100.00	1.00	-	-	13.18	2.33								
3 ~ 4	125.75	1.00	100.00	1.00	-	-	12.67	2.24								
4 ~ 5	125.75	1.00	100.00	1.00	-	-	12.67	2.24								
6 ~ 7	128.38	1.00	100.00	1.00	-	-	12.88	2.28								
7 ~ 8	129.27	1.00	100.00	1.00	-	-	13.05	2.31								
8 ~ 9	138.72	1.00	100.00	1.00	-	-	14.81	2.62								
9 ~ 10	138.72	1.00	100.00	1.00	-	-	15.97	2.83								
11 ~ 12	142.54	1.00	100.00	1.00	-	-	16.41	2.91								
12 ~ 13	142.54	1.00	100.00	1.00	-	-	16.41	2.91								
13 ~ 14	140.50	1.00	100.00	1.00	-	-	16.10	2.85								
14 ~ 15	134.31	1.00	100.00	1.00	-	-	14.36	2.54								
15 ~ 16	131.14	1.00	100.00	1.00	-	-	14.22	2.52								
16 ~ 17	125.44	1.00	100.00	1.00	-	-	13.91	2.46								
~																
~																
~																
~																
~																
~																
~																
~																
~																
~																
~																
~																
~																
~																

様式3(急) 建築物の構造の規制に必要な衝撃に関する事項	自然現象の種類	急傾斜地の崩壊	箇所番号	Ⅲ-0515
	告示番号	警戒区域：千葉県告示第228号 特別警戒区域：千葉県告示第230号	箇所名	丹生7
	告示年月日	令和3年3月30日	所在地	南房総市富浦町丹生、富浦町深名