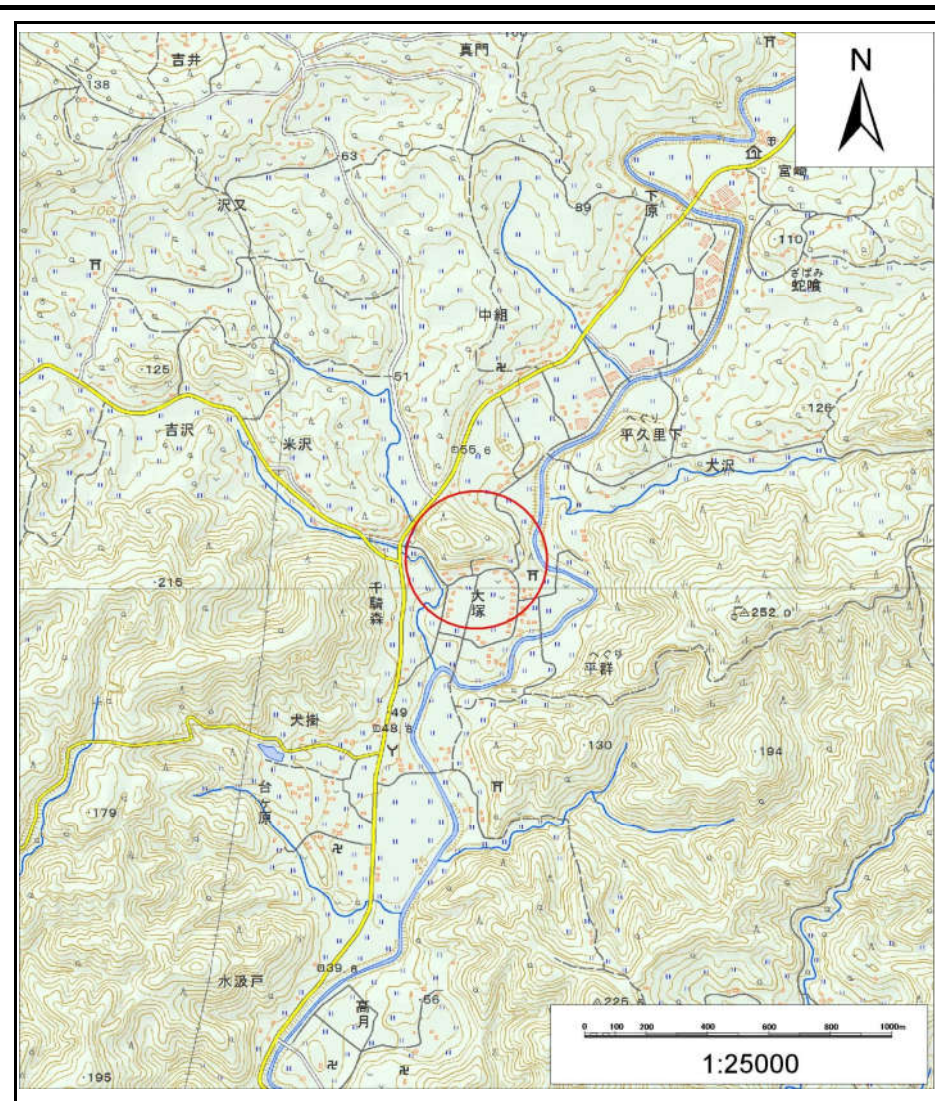


# 土砂災害警戒区域等の指定の告示に係る図書(様式1)



(1/200,000)



(1/25,000)

様式1(急)

土砂災害警戒区域・土砂災害特別警戒区域  
位置図

自然現象の種類

箇所番号

箇所名

所在地

急傾斜地の崩壊

Ⅱ-5324

平久里下5

南房総市平久里下

「この地図は、国土地理院長の承認を得て、同院発行の電子地形図25000及び電子地形図20万を複製したものである。(承認番号 平30情複、第104号)」

千葉県

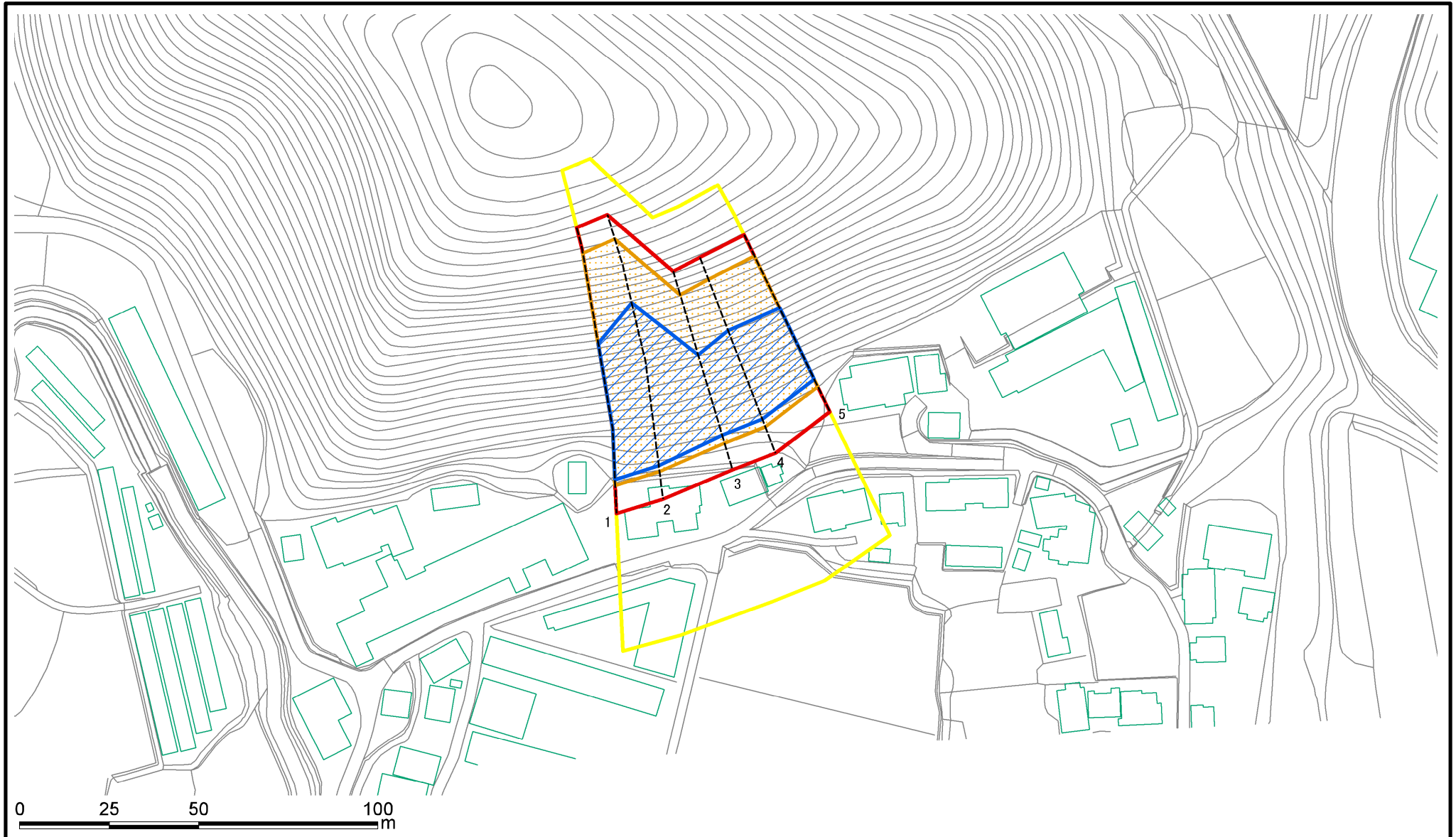


# 土砂災害警戒区域等の指定の告示に係る図書(様式2)



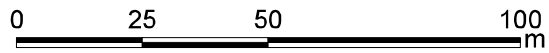
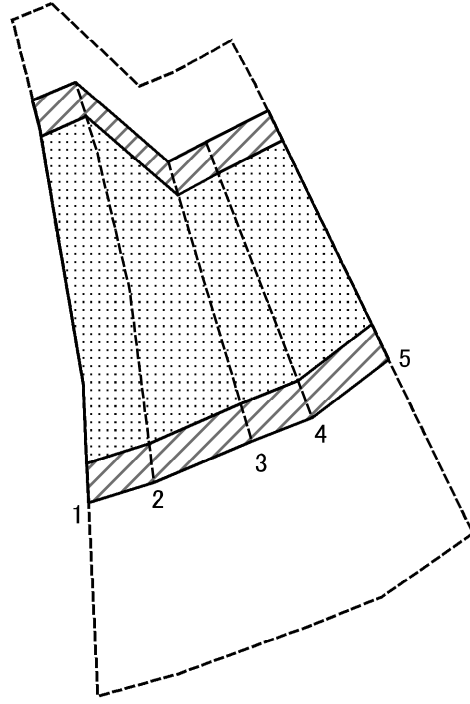
様式2(急) 土砂災害警戒区域・土砂災害特別警戒区域 区域図	土砂災害防止法施行令第二条の基準に該当する区域		N 縮尺 1:2,500	自然現象の種類	急傾斜地の崩壊	箇所番号	II-5324
	土砂災害防止法施行令第三条の基準に該当する区域			告示番号	警戒区域：千第228号 特別警戒区域：千第230号	箇所名	平久里下5
	土砂等の(移動)高さが1m以下の場合、土砂等の移動による力が100kN/m <sup>2</sup> を超える区域		告示年月日	令和3年3月30日	所在地	南房総市平久里下	
	土砂等の堆積の高さが3mを超える区域						
それ以外の区域							

# 土砂災害警戒区域等の指定の告示に係る図書(様式2)参考図



様式2(急) 土砂災害警戒区域・土砂災害特別警戒区域 区域図(参考図)	土砂災害防止法施行令第二条の基準に該当する区域			N 縮尺 1:1,500	自然現象の種類	急傾斜地の崩壊	箇所番号	II-5324
	土砂災害防止法施行令第三条の基準に該当する区域	土砂等の(移動)高さが1m以下の場合、土砂等の移動による力が100kN/m <sup>2</sup> を超える区域			告示番号	警戒区域: 千第228号 特別警戒区域: 千第230号	箇所名	平久里下5
	土砂等の堆積の高さが3mを超える区域	それ以外の区域		告示年月日	令和3年3月30日	所在地	南房総市平久里下	

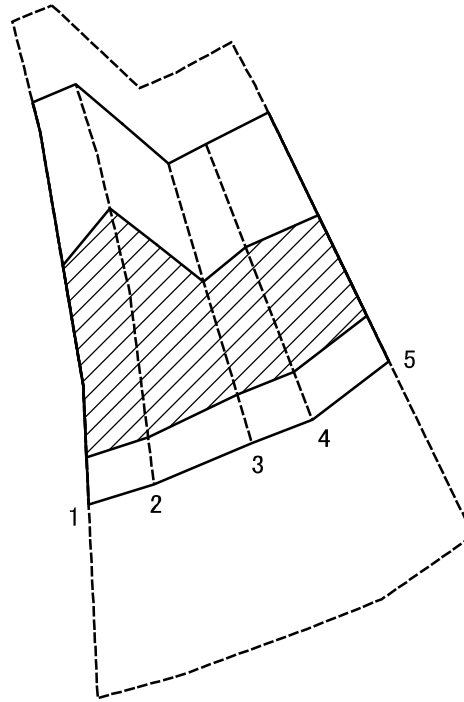
# 土砂災害警戒区域等の指定の告示に係る図書(様式2-1)



図中の数字は区域の区分番号を表す

様式2-1(急) 土砂災害特別警戒区域の区域区分図 (急傾斜地の崩壊に伴う土石などの移動により 建築物の地上部に作用すると想定される力) <力区分:移動>	土砂災害防止法施行令第二条の基準に該当する区域			N 縮尺 1:1,500	自然現象の種類	急傾斜地の崩壊	箇所番号	II-5324
	土砂災害防止法 施行令第三条の 基準に該当する 区域	土石等の(移動)高さが1m以下の場合、 土石等の移動による力が100kN/m <sup>2</sup> を超える区域			告示番号	警戒区域: 千第228号 特別警戒区域: 千第230号	箇所名	平久里下5
		それ以外の区域			告示年月日	令和3年3月30日	所在地	南房総市平久里下

# 土砂災害警戒区域等の指定の告示に係る図書(様式2-2)



0 25 50 100 m

図中の数字は区域の区分番号を表す

様式2-2(急) 土砂災害特別警戒区域の区域区分図 (急傾斜地の崩壊に伴う土石などの堆積により 建築物の地上部に作用すると想定される力) <力区分:堆積>	土砂災害防止法施行令第二条の基準に該当する区域			N	自然現象の種類	急傾斜地の崩壊	箇所番号	II-5324
	土砂災害防止法施行令第三条の基準に該当する区域	土石等の堆積の高さが3mを超える区域			縮尺 1:1,500	告示番号	警戒区域: 千第228号 特別警戒区域: 千第230号	箇所名
		それ以外の区域		告示年月日		令和3年3月30日	所在地	南房総市平久里下

