

土砂災害警戒区域等の指定の告示に係る図書(様式1)



(1/200,000)

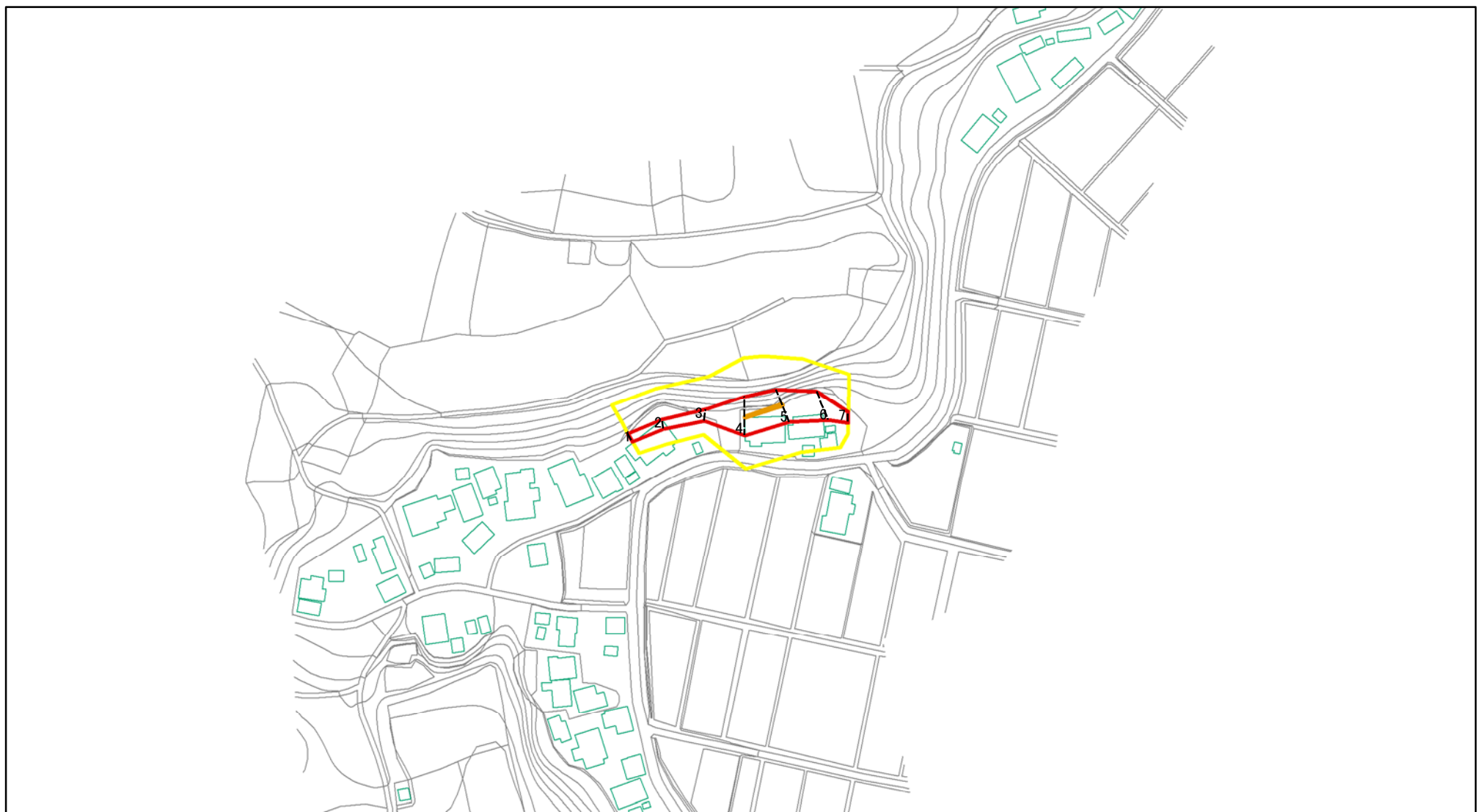


(1/25,000)

| | | |
|-----------------------|---------|---------|
| 様式1(急) 土砂災害警戒区域位置図 | 自然現象の種類 | 急傾斜地の崩壊 |
| | 箇所番号 | II-0177 |
| | 箇所名 | 下高野4 |
| | 所在地 | 八千代市下高野 |

この地図は、国土地理院長の承認を得て、同院発行の数値地図20000(地図画像)及び数値地図25000(地図画像)を複製したものである。(承認番号 平20業複、第991号)

土砂災害警戒区域等の指定の告示に係る図書(様式2)



0 25 50 100
m

図中の数字は横断測線番号を示す

様式2(急)

土砂災害警戒区域・土砂災害特別警戒区域
区域図

土砂災害防止法施行令第二条の基準に該当する区域



土砂災害防止法
施行令第三条の
基準に該当する
区域



土石等の(移動)高さが1m以下の場合、
土石等の移動による力が100kN/mを超える区域
土石等の堆積の高さが3mを超える区域
それ以外の区域



縮尺
1:2,500

自然現象
の種類

急傾斜地の崩壊

告示番号

告示第743号
告示第744号

告示年月日

平成22年10月22日

箇所番号

II-0177

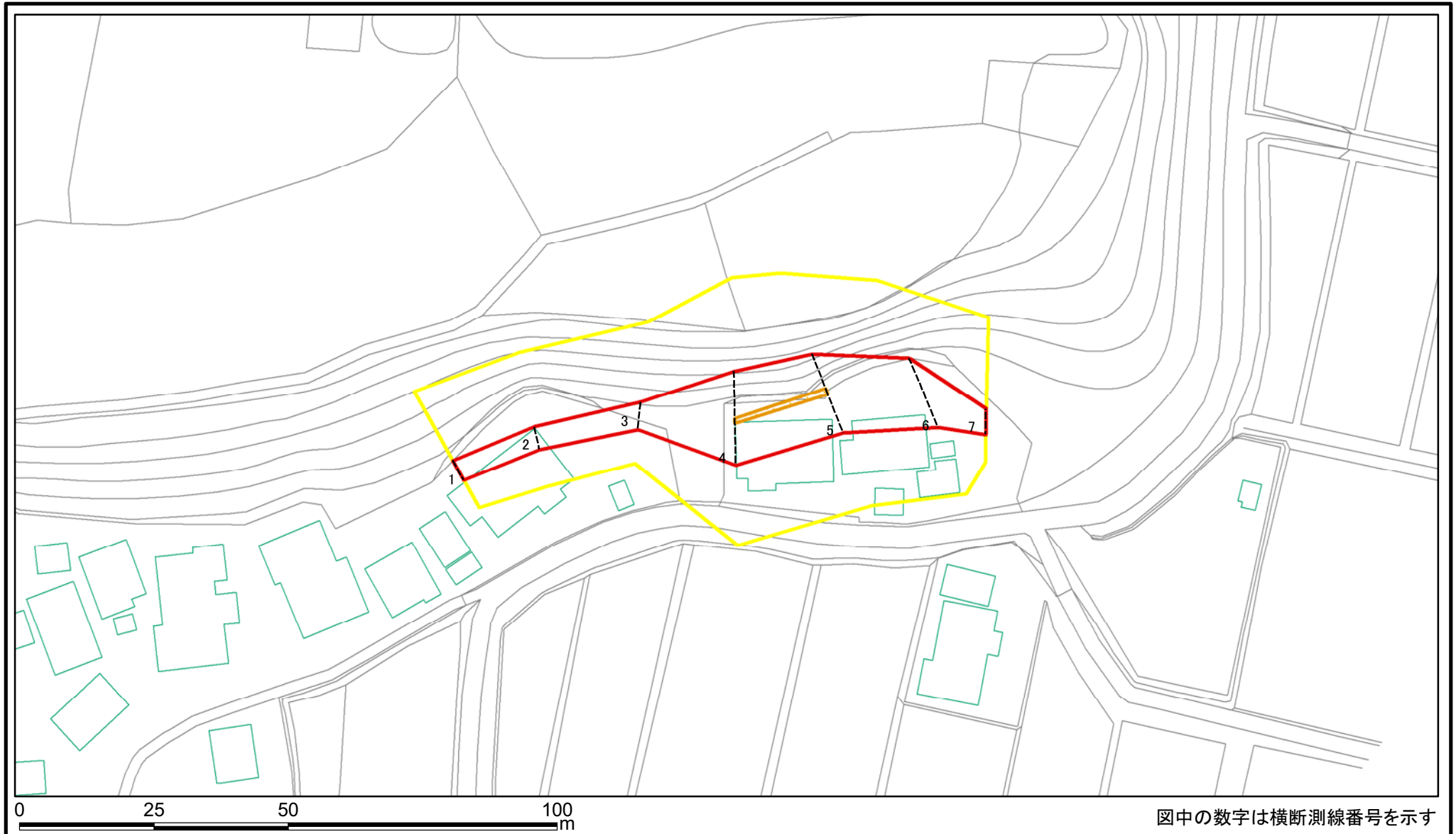
箇所名

下高野4

所在地

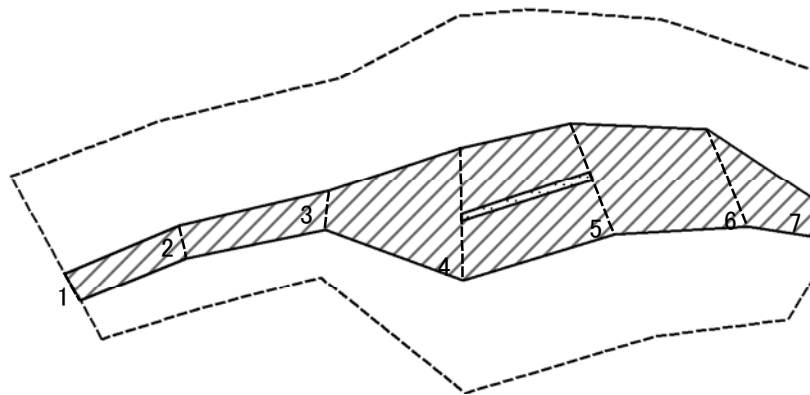
八千代市下高野

土砂災害警戒区域等の指定の告示に係る図書(様式2-1)



| | | | | | | | |
|---|---|--|-------------------|---------|--------------------|------|---------|
| 様式2-1(急) 土砂災害警戒区域・土砂災害特別警戒区域 区域図 | 土砂災害防止法施行令第二条の基準に該当する区域 | | 縮尺 1:1,000 | 自然現象の種類 | 急傾斜地の崩壊 | 箇所番号 | Ⅱ-0177 |
| | 土砂災害防止法施行令第三条の基準に該当する区域 | | | 告示番号 | 告示第743号 告示第744号 | 箇所名 | 下高野4 |
| | 土砂等の(移動)高さが1m以下の場合、土砂等の移動による力が100kN/mを超える区域 | | | 告示年月日 | 平成22年10月22日 | 所在地 | 八千代市下高野 |
| | 土砂等の堆積の高さが3mを超える区域 | | | | | | |
| | それ以外の区域 | | | | | | |

土砂災害警戒区域等の指定の告示に係る図書(様式2-2)



0 25 50 100 m

図中の数字は横断測線番号を示す

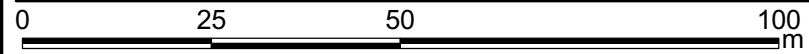
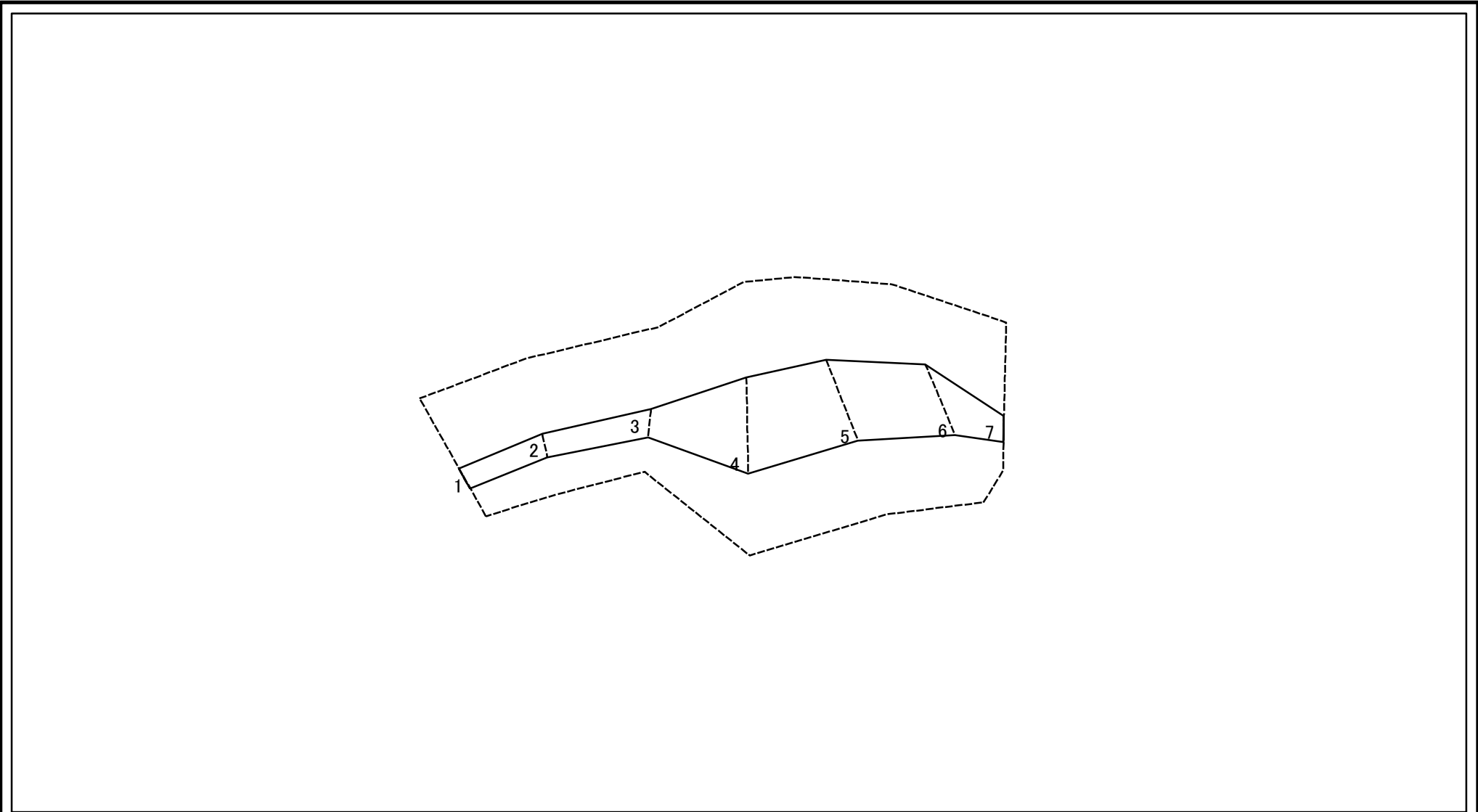
様式2-2(急)
土砂災害特別警戒区域の区域区分図
(急傾斜地の崩壊に伴う土石等の移動により
建築物の地上部に作用すると想定される力)

| | |
|-------------------------|--|
| 土砂災害防止法施行令第二条の基準に該当する区域 | |
| 土砂災害防止法施行令第三条の基準に該当する区域 | |
| それ以外の区域 | |

| |
|---------|
| |
| 縮尺 |
| 1:1,000 |

| | | | |
|---------|--------------------|------|---------|
| 自然現象の種類 | 急傾斜地の崩壊 | 箇所番号 | II-0177 |
| 告示番号 | 告示第743号 告示第744号 | 箇所名 | 下高野4 |
| 告示年月日 | 平成22年10月22日 | 所在地 | 八千代市下高野 |

土砂災害警戒区域等の指定の告示に係る図書(様式2-3)



図中の数字は横断測線番号を示す

| | | | | | | | |
|---|-------------------------|--|-------------------|---------|--------------------|------|---------|
| 様式2-3(急) 土砂災害特別警戒区域の区域区分図 (急傾斜地の崩壊に伴う土石等の堆積により建築物の地上部に作用すると想定される力) | 土砂災害防止法施行令第二条の基準に該当する区域 | | 縮尺 1:1,000 | 自然現象の種類 | 急傾斜地の崩壊 | 箇所番号 | Ⅱ-0177 |
| | 土砂災害防止法施行令第三条の基準に該当する区域 | | | 告示番号 | 告示第743号 告示第744号 | 箇所名 | 下高野4 |
| | それ以外の区域 | | | 告示年月日 | 平成22年10月22日 | 所在地 | 八千代市下高野 |

