

# 土砂災害警戒区域等の指定の告示に係る図書（様式1）



(1/200,000)



(1/25,000)

様式1(急)

土砂災害警戒区域・土砂災害特別警戒区域  
位置図

自然現象の種類

箇所番号

箇所名

所在地

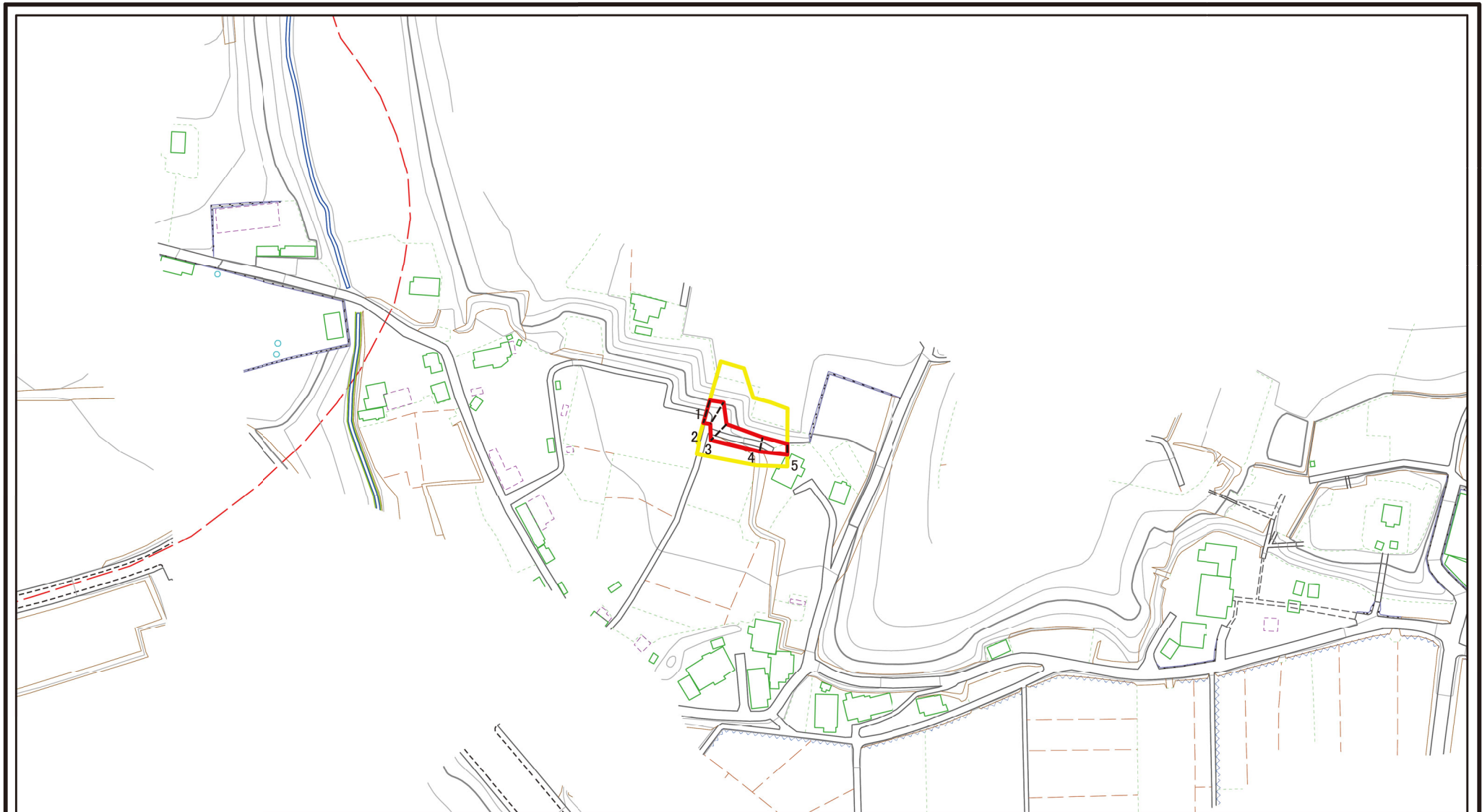
急傾斜地の崩壊

II-1075

藤ヶ谷1

柏市藤ヶ谷

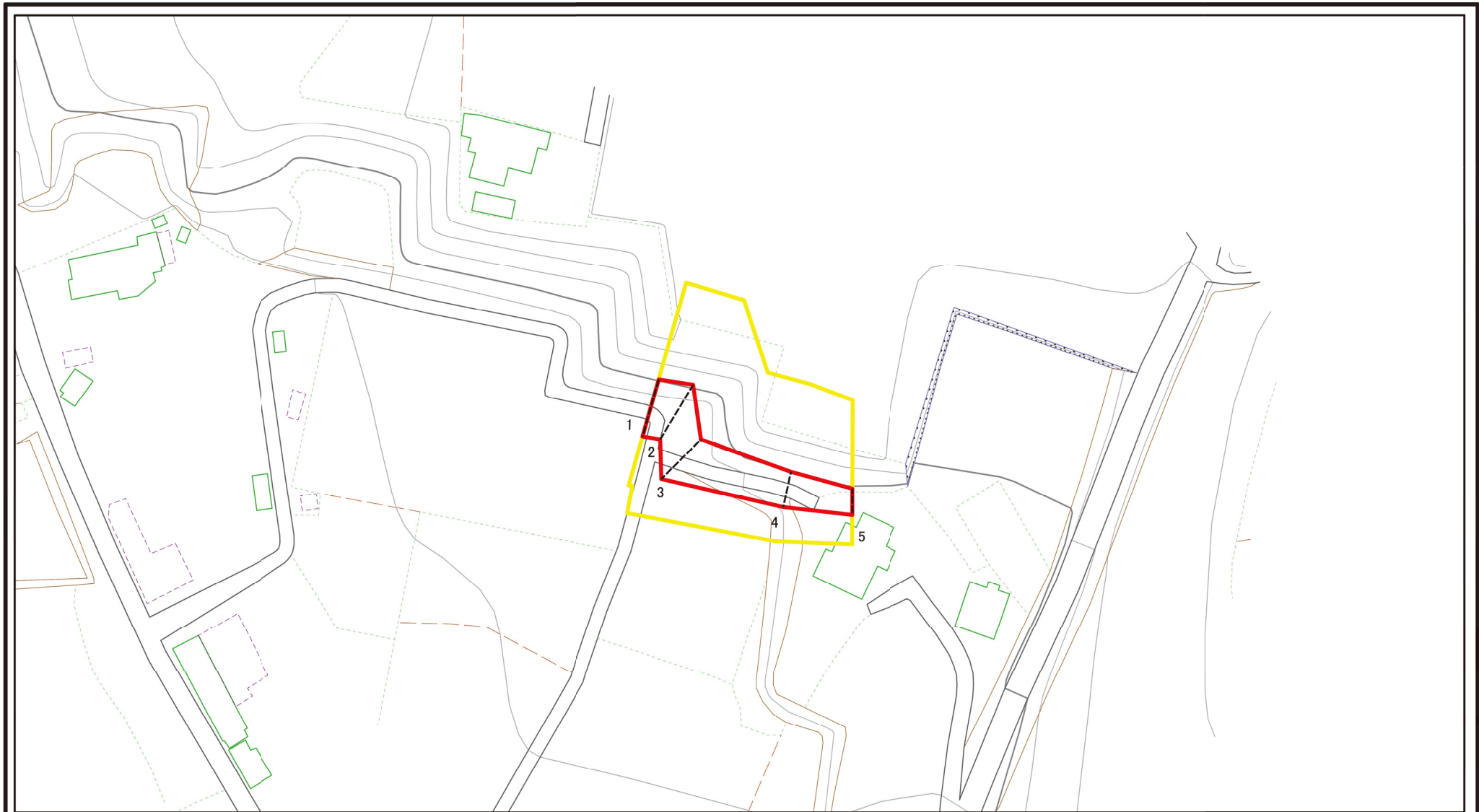
# 土砂災害警戒区域等の指定の告示に係る図書(様式2)



図中の数字は横断測線番号を示す

<b>様式 2(急)</b> 土砂災害警戒区域・土砂災害特別警戒区域 区域図	土砂災害防止法施行令第二条の基準に該当する区域		自然現象の種類 急傾斜地の崩壊 告示番号 告示年月日	警戒区域: 千葉県告示第16号 特別警戒区域: 千葉県告示第19号 令和3年1月15日	箇所番号	II-1075	
	土砂災害防止法施行令第三条の基準に該当する区域				告示番号	箇所名	藤ヶ谷1
	それ以外の区域				告示年月日	所在地	柏市藤ヶ谷
	土砂等の(移動)高さが1m以下の場合、土砂等の移動による力が100kN/mを超える区域		縮尺				
	土砂等の堆積の高さが3mを超える区域		1:2,500				

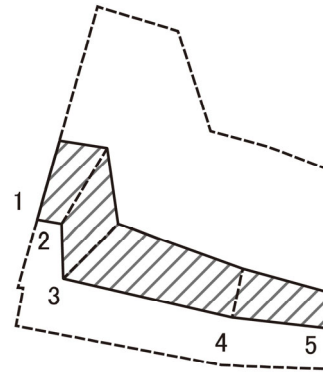
# 土砂災害警戒区域等の指定の告示に係る図書(様式2)参考図



図中の数字は横断測線番号を示す

<b>様式 2(急)</b> 土砂災害警戒区域・土砂災害特別警戒区域 区域図(参考図)	土砂災害防止法施行令第二条の基準に該当する区域		N 縮尺 1:1,000	自然現象の種類	急傾斜地の崩壊	箇所番号	II-1075
	土砂災害防止法施行令第三条の基準に該当する区域			告示番号	警戒区域:千葉県告示第16号 特別警戒区域:千葉県告示第19号	箇所名	藤ヶ谷1
	土砂等の(移動)高さが1m以下の場合、土砂等の移動による力が100kN/m <sup>2</sup> を超える区域		告示年月日	令和3年1月15日	所在地	柏市藤ヶ谷	
	土砂等の堆積の高さが3mを超える区域						
それ以外の区域							

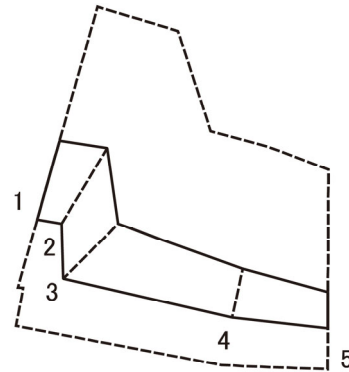
# 土砂災害警戒区域等の指定の告示に係る図書（様式2-1）



図中の数字は横断測線番号を示す

<b>様式 2-1 (急)</b> 土砂災害特別警戒区域の区域区分図 (急傾斜地の崩壊に伴う土石等の移動により 建築物の地上部に作用すると想定される力)	土砂災害防止法施行令第二条の基準に該当する区域		N 縮尺 1:1,000	自然現象の種類	急傾斜地の崩壊	箇所番号	II-1075
	土砂災害防止法施行令第三条の基準に該当する区域			告示番号	警戒区域: 千葉県告示第16号 特別警戒区域: 千葉県告示第19号	箇所名	藤ヶ谷1
	それ以外の区域			告示年月日	令和3年1月15日	所在地	柏市藤ヶ谷

# 土砂災害警戒区域等の指定の告示に係る図書（様式2-2）



図中の数字は横断測線番号を示す

<b>様式 2-2(急)</b> <b>土砂災害特別警戒区域の区域区分図</b> (急傾斜地の崩壊に伴う土石等の堆積により建築物の地上部に作用すると想定される力)	土砂災害防止法施行令第二条の基準に該当する区域		N  縮尺 1:1,000	自然現象の種類	急傾斜地の崩壊	箇所番号	Ⅱ-1075
	土砂災害防止法施行令第三条の基準に該当する区域			告示番号	警戒区域:千葉県告示第16号 特別警戒区域:千葉県告示第19号	箇所名	藤ヶ谷1
	それ以外の区域			告示年月日	令和3年1月15日	所在地	柏市藤ヶ谷

# 土砂災害警戒区域等の指定の告示に係る図書（様式3）

(1/1)

横断測線の区間	土石等の移動により建築物の地上部に作用すると想定される力				土石等の堆積により建築物の地上部に作用すると想定される力			
	土石等の（移動）高さが1m以下の場合、土石等の移動による力が100kN/m <sup>2</sup> を超える区域		それ以外の区域		土石等の堆積の高さが3mを超える区域		それ以外の区域	
	力の大きさのうち最大のもの (kN/m <sup>2</sup> )	土石等の高さ (m)	力の大きさのうち最大のもの (kN/m <sup>2</sup> )	土石等の高さ (m)	力の大きさのうち最大のもの (kN/m <sup>2</sup> )	土石等の高さ (m)	力の大きさのうち最大のもの (kN/m <sup>2</sup> )	土石等の高さ (m)
1 ~ 2	-	-	82.14	1.00	-	-	8.45	1.58
2 ~ 3	-	-	82.14	1.00	-	-	8.81	1.65
3 ~ 4	-	-	80.51	1.00	-	-	9.30	1.74
4 ~ 5	-	-	67.57	1.00	-	-	9.47	1.77
~								
~								
~								
~								
~								
~								
~								
~								
~								
~								
~								
~								
~								
~								
~								
~								
~								
~								
~								

様式 3(急) 建築物の構造の規制に必要な衝撃に関する事項	自然現象の種類	急傾斜地の崩壊	箇所番号	II-1075
	告示番号	警戒区域: 千葉県告示第16号 特別警戒区域: 千葉県告示第19号		箇所名
	告示年月日	令和3年1月15日	所在地	柏市藤ヶ谷