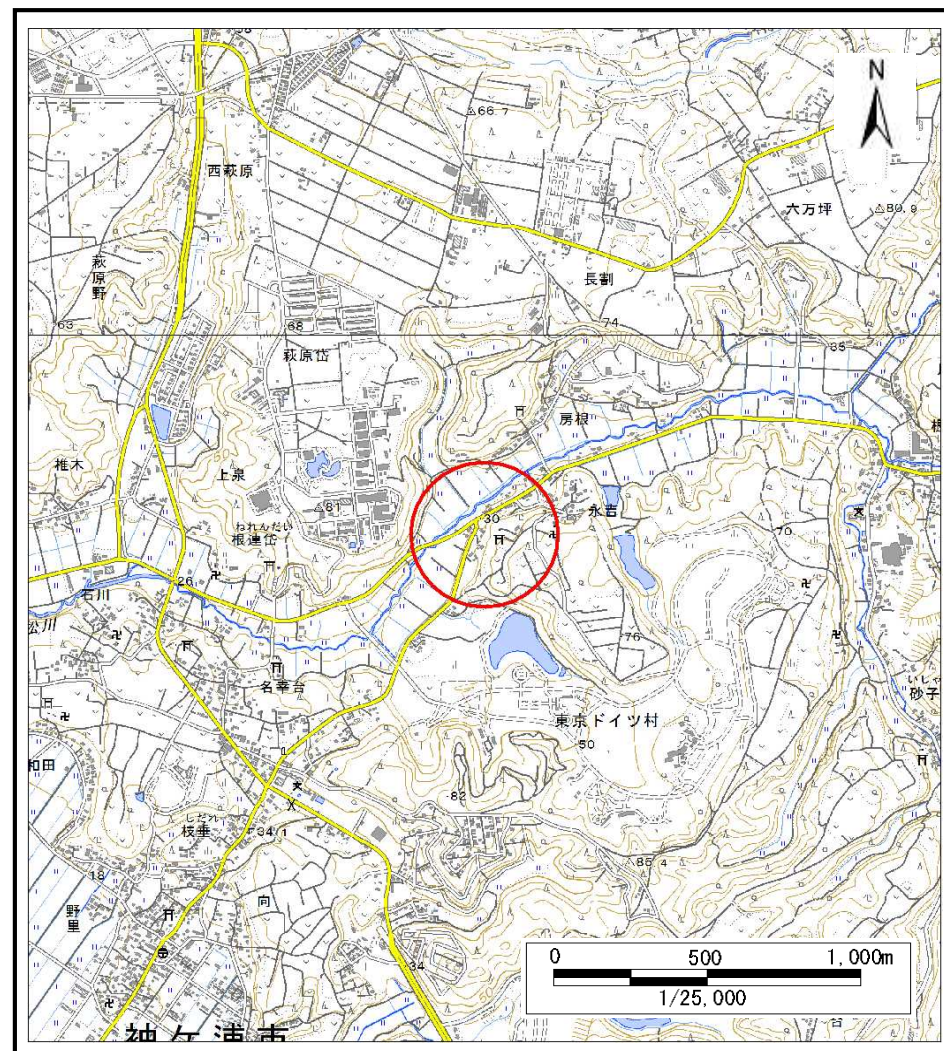


# 土砂災害警戒区域等の指定の告示に係る図書(様式1)



(1/200,000)



(1/25,000)

様式1(急)

土砂災害警戒区域・土砂災害特別警戒区域  
位置図

自然現象の種類

急傾斜地の崩壊

箇所番号

Ⅱ-6809

箇所名

永吉2

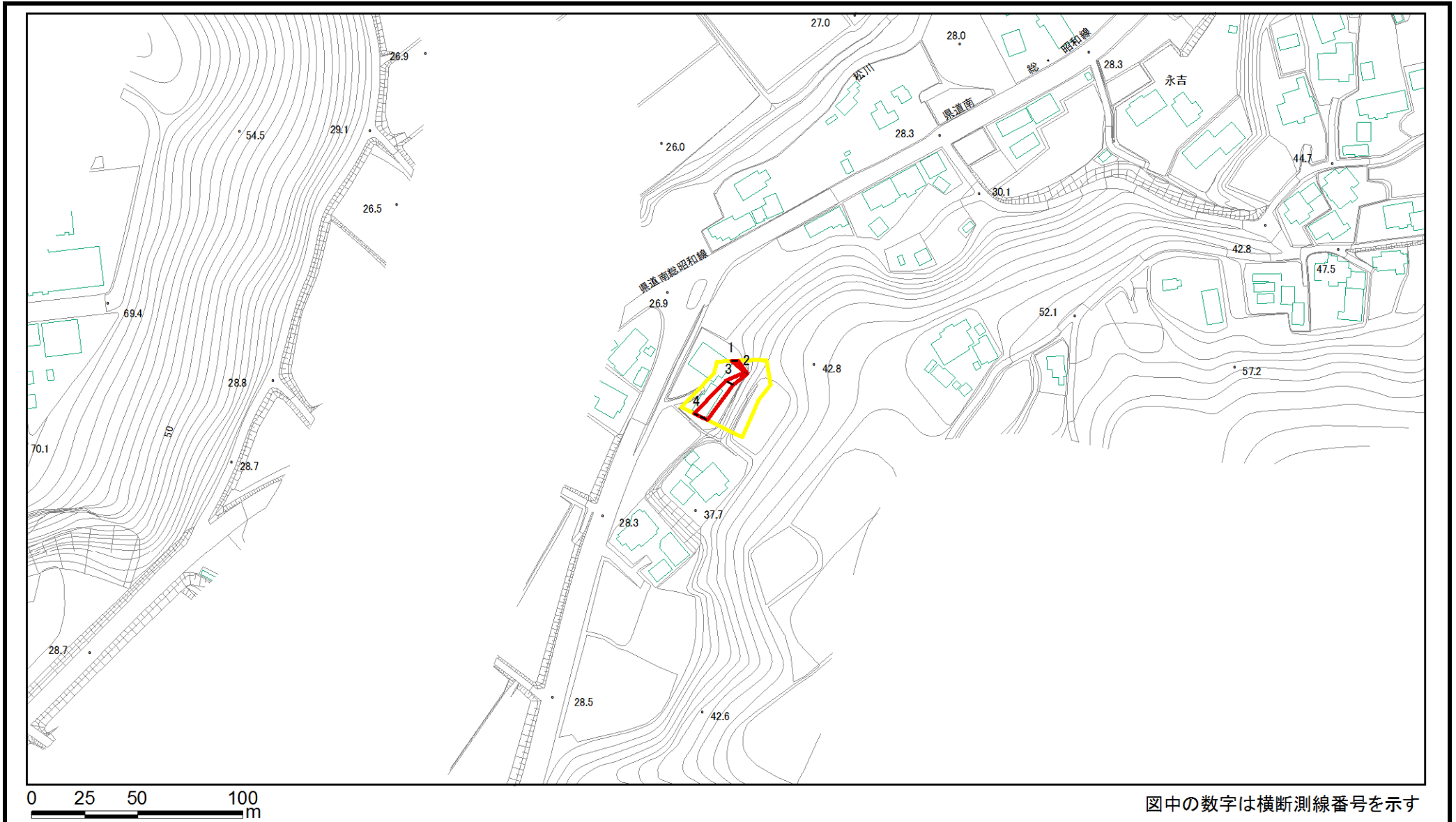
所在地

袖ヶ浦市永吉

この地図は、国土地理院長の承認を得て、同院発行の電子地形図25000及び電子地形図20万を複製したものである。(承認番号 平27情複、第777号)



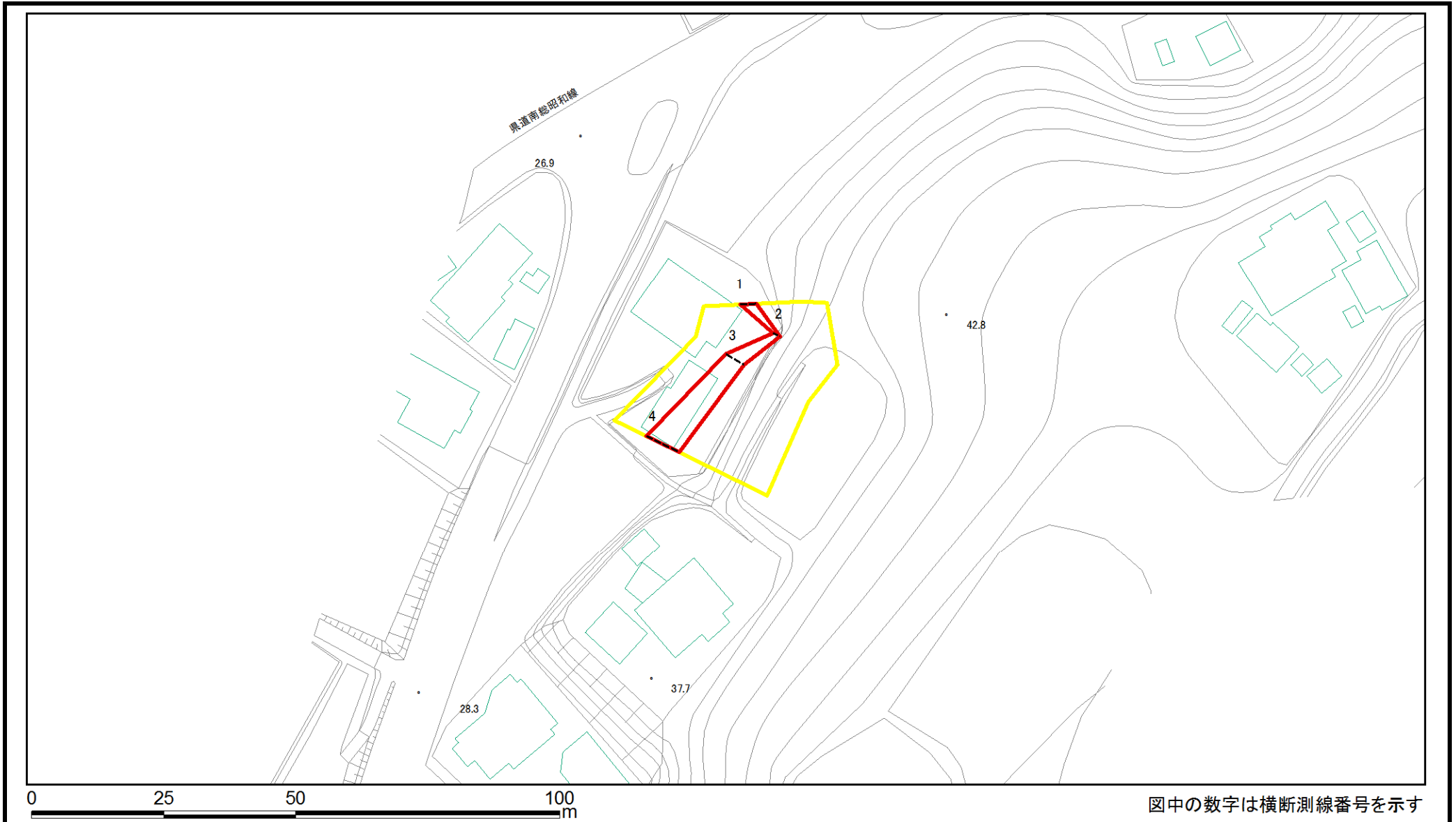
# 土砂災害警戒区域等の指定の告示に係る図書(様式2)



図中の数字は横断測線番号を示す

様式2(急) 土砂災害警戒区域・土砂災害特別警戒区域 区域図	土砂災害防止法施行令第二条の基準に該当する区域		   	N 縮尺 1:2,500	自然現象 の種類 急傾斜地の崩壊	箇所番号 II-6809
	土砂災害防止 法施行令第三 条の基準に該 当する区域	土石等の(移動)高さが1m以下の場合、 土石等の堆積の高さが3mを超える区域 それ以外の区域	告示番号 千葉県告示第206号 千葉県告示第217号		箇所名 永吉2	
				告示年月日 令和2年3月31日	所在地 袖ヶ浦市永吉	

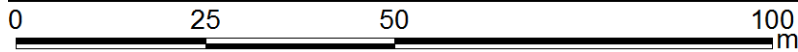
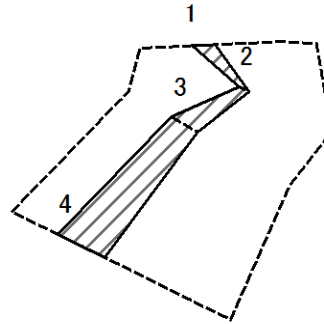
# 土砂災害警戒区域等の指定の告示に係る図書(様式2)参考図



図中の数字は横断測線番号を示す

様式2(急) 土砂災害警戒区域・土砂災害特別警戒区域 区域図(参考図)	土砂災害防止法施行令第二条の基準に該当する区域		N 縮尺 1:1,000	自然現象の種類 急傾斜地の崩壊	箇所番号 II-6809
	土砂災害防止法施行令第三条の基準に該当する区域			告示番号 千葉県告示第206号 千葉県告示第217号	箇所名 永吉2
	土砂等の(移動)高さが1m以下の場合、			告示年月日 令和2年3月31日	所在地 袖ヶ浦市永吉
	土砂等の堆積の高さが3mを超える区域				
	それ以外の区域				

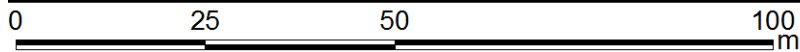
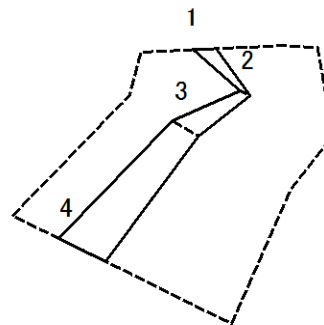
# 土砂災害警戒区域等の指定の告示に係る図書(様式2-1)



図中の数字は横断測線番号を示す

様式2-1(急) 土砂災害特別警戒区域の区域区分図 (急傾斜地の崩壊に伴う土石などの移動により 建築物の地上部に作用すると想定される力)	土砂災害防止法施行令第二条の基準に該当する区域		N  縮尺 1:1,000	自然現象の種類	急傾斜地の崩壊	箇所番号	II-6809
	土砂災害防止法施行令第三条の基準に該当する区域			告示番号	千葉県告示第206号 千葉県告示第217号	箇所名	永吉2
	それ以外の区域			告示年月日	令和2年3月31日	所在地	袖ヶ浦市永吉

# 土砂災害警戒区域等の指定の告示に係る図書(様式2-2)



図中の数字は横断測線番号を示す

様式2-2(急) 土砂災害特別警戒区域の区域区分図 (急傾斜地の崩壊に伴う土石などの堆積により建築物の地上部に作用すると想定される力)	土砂災害防止法施行令第二条の基準に該当する区域			N  縮尺 1:1,000	自然現象の種類	急傾斜地の崩壊	箇所番号	II-6809
	土砂災害防止法施行令第三条の基準に該当する区域	土石等の堆積の高さが3mを超える区域			告示番号	千葉県告示第206号 千葉県告示第217号	箇所名	永吉2
		それ以外の区域			告示年月日	令和2年3月31日	所在地	袖ヶ浦市永吉

