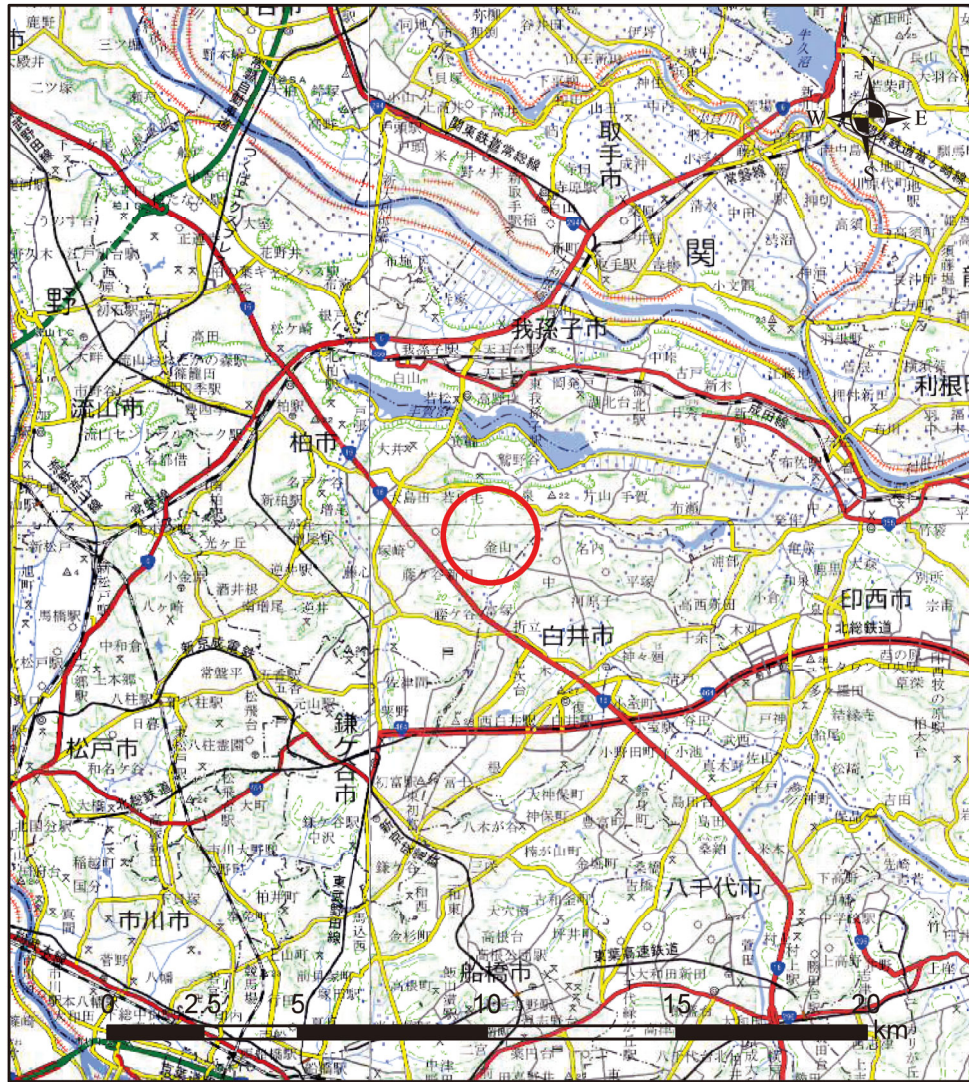
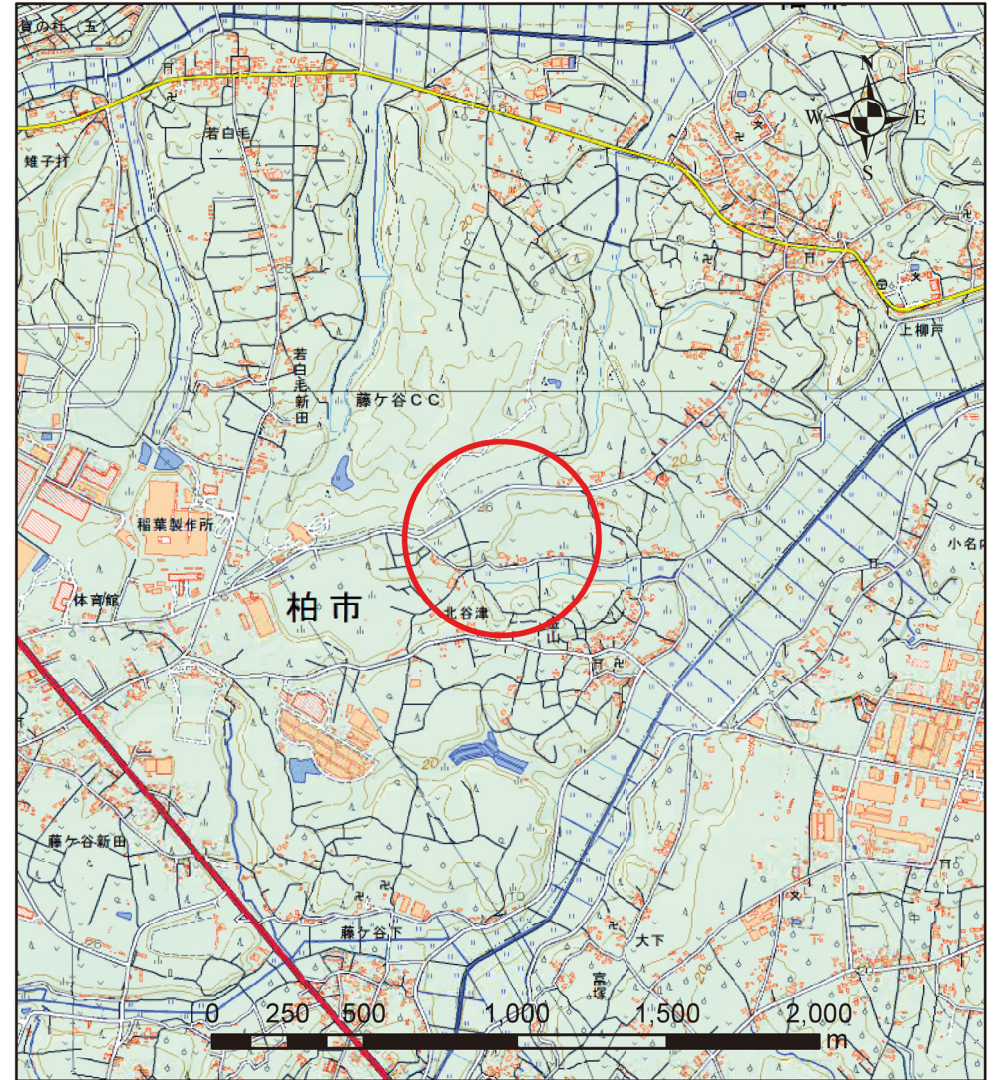


土砂災害警戒区域等の指定の告示に係る図書（様式1）



(1/200,000)



(1/25,000)

様式1(急)

土砂災害警戒区域・土砂災害特別警戒区域
位置図

自然現象の種類

箇所番号

箇所名

所在地

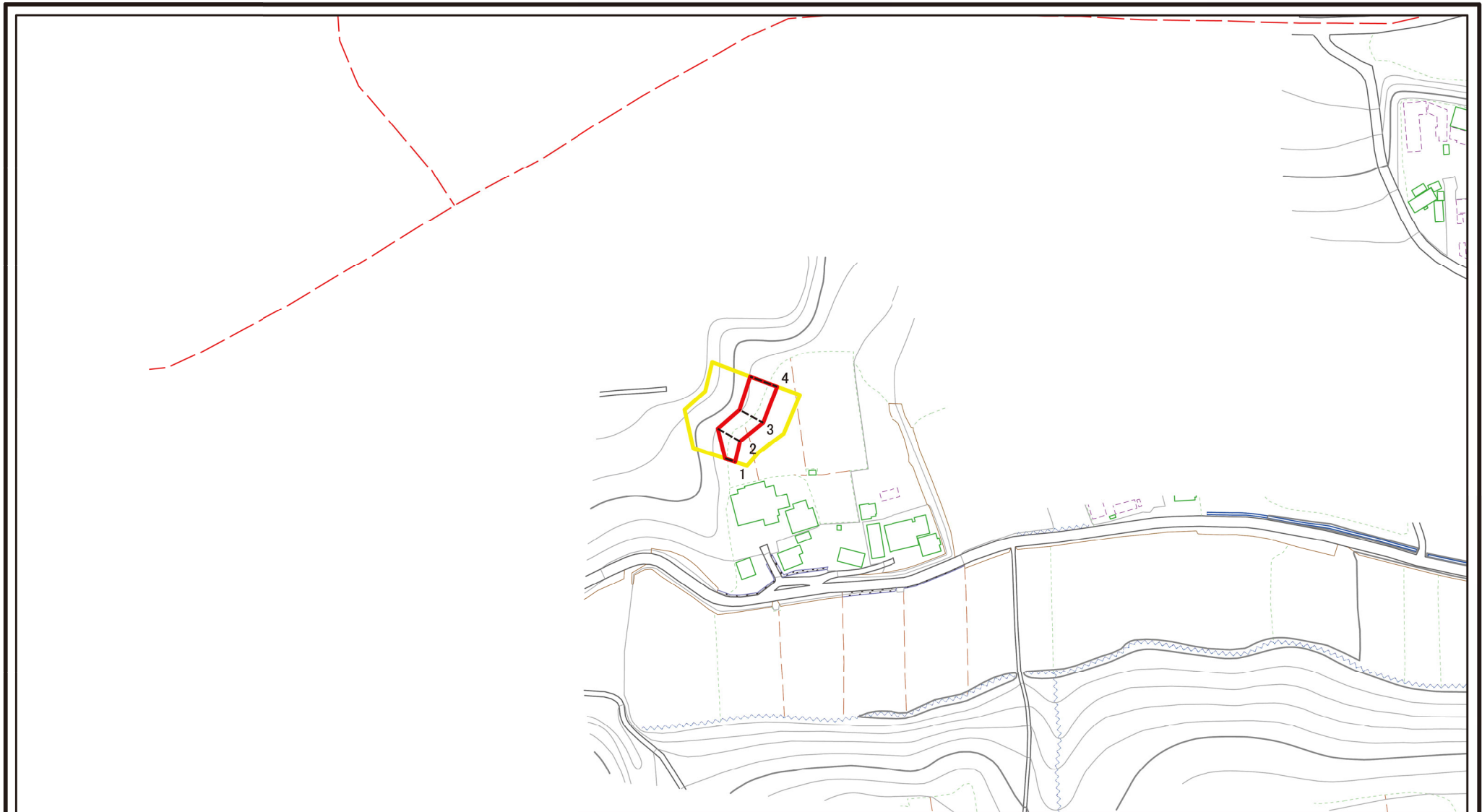
急傾斜地の崩壊

II-1072

金山2

柏市金山

土砂災害警戒区域等の指定の告示に係る図書(様式2)

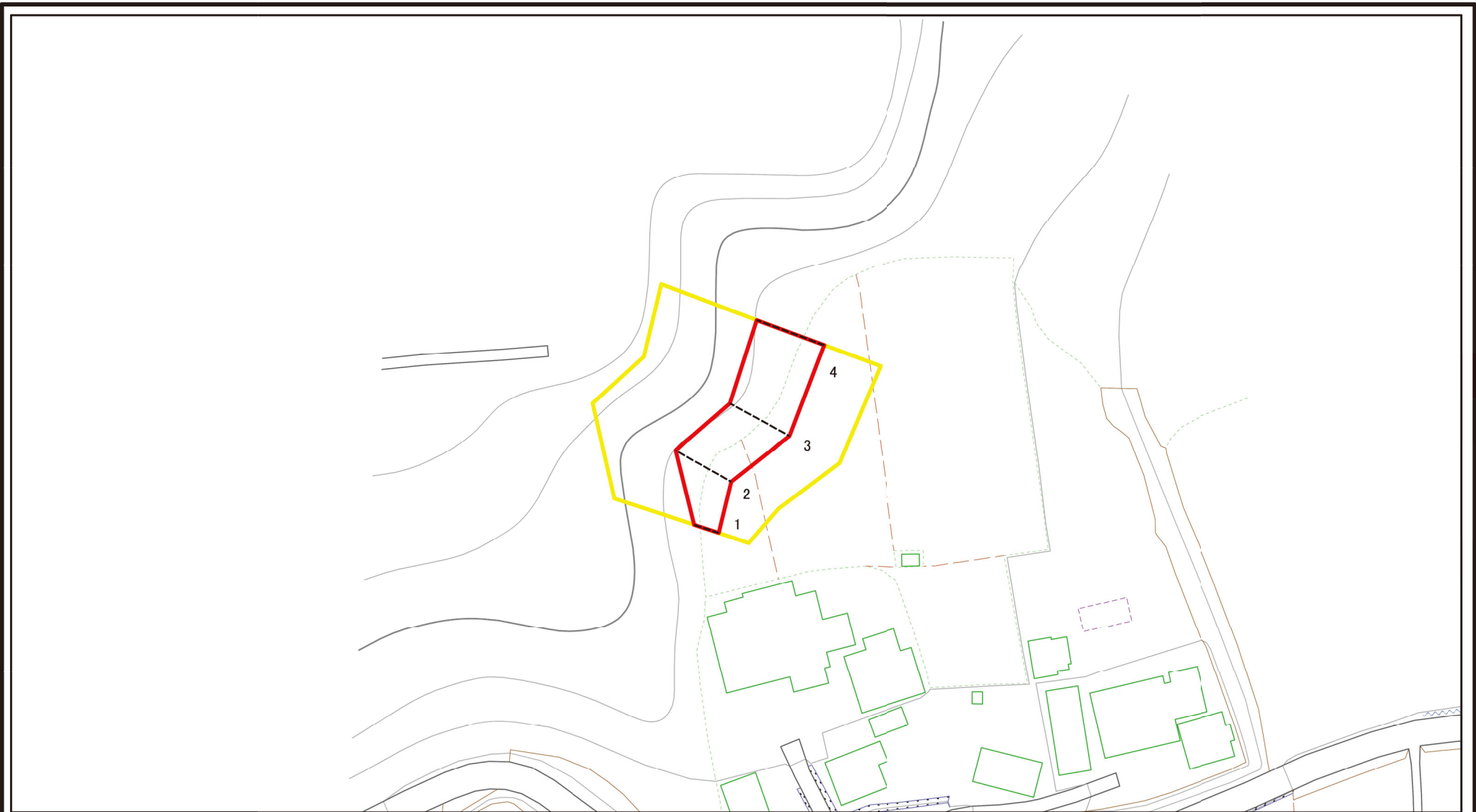


0 25 50 100
m

図中の数字は横断測線番号を示す

様式 2(急) 土砂災害警戒区域・土砂災害特別警戒区域 区域図	土砂災害防止法施行令第二条の基準に該当する区域		自然現象の種類 急傾斜地の崩壊 告示番号 告示年月日	警戒区域: 千葉県告示第16号 特別警戒区域: 千葉県告示第19号 令和3年1月15日	箇所番号	II-1072	
	土砂災害防止法施行令第三条の基準に該当する区域				告示番号	箇所名	金山2
	土砂等の(移動)高さが1m以下の場合、土砂等の移動による力が100kN/mを超える区域				縮尺	所在地	柏市金山
	土砂等の堆積の高さが3mを超える区域				1:2,500		
それ以外の区域							

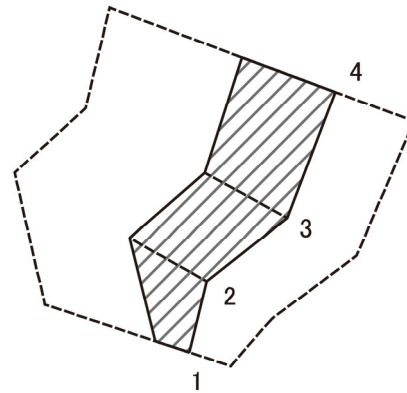
土砂災害警戒区域等の指定の告示に係る図書（様式2）参考図



図中の数字は横断測線番号を示す

様式 2(急) 土砂災害警戒区域・土砂災害特別警戒区域 区域図(参考図)	土砂災害防止法施行令第二条の基準に該当する区域		N 縮尺 1:1,000	自然現象の種類	急傾斜地の崩壊	箇所番号	Ⅱ-1072
	土砂災害防止法施行令第三条の基準に該当する区域			告示番号	警戒区域: 千葉県告示第16号 特別警戒区域: 千葉県告示第19号	箇所名	金山2
	土砂等の(移動)高さが1m以下の場合、土砂等の移動による力が100kN/m ² を超える区域			告示年月日	令和3年1月15日	所在地	柏市金山
	土砂等の堆積の高さが3mを超える区域						
それ以外の区域							

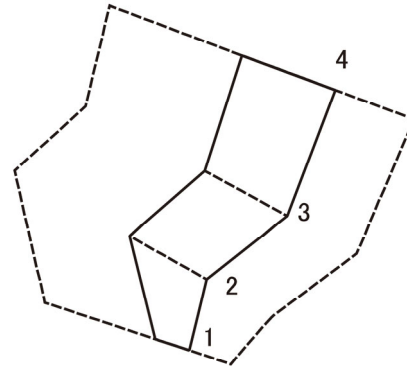
土砂災害警戒区域等の指定の告示に係る図書（様式2-1）



図中の数字は横断測線番号を示す

様式 2-1(急) 土砂災害特別警戒区域の区域区分図 (急傾斜地の崩壊に伴う土石等の移動により 建築物の地上部に作用すると想定される力)	土砂災害防止法施行令第二条の基準に該当する区域		N 縮尺 1:1,000	自然現象の種類	急傾斜地の崩壊	箇所番号	II-1072
	土砂災害防止法施行令第三条の基準に該当する区域			告示番号	警戒区域: 千葉県告示第16号 特別警戒区域: 千葉県告示第19号	箇所名	金山2
	それ以外の区域			告示年月日	令和3年1月15日	所在地	柏市金山

土砂災害警戒区域等の指定の告示に係る図書（様式2-2）



図中の数字は横断測線番号を示す

様式 2-2(急) 土砂災害特別警戒区域の区域区分図 (急傾斜地の崩壊に伴う土石等の堆積により 建築物の地上部に作用すると想定される力)	土砂災害防止法施行令第二条の基準に該当する区域		N 縮尺 1:1,000	自然現象の種類	急傾斜地の崩壊	箇所番号	Ⅱ-1072
	土砂災害防止法施行令第三条の基準に該当する区域			告示番号	警戒区域:千葉県告示第16号 特別警戒区域:千葉県告示第19号	箇所名	金山2
	それ以外の区域		告示年月日	令和3年1月15日	所在地	柏市金山	

土砂災害警戒区域等の指定の告示に係る図書（様式3）

横断測線の区間	土石等の移動により建築物の地上部に作用すると想定される力				土石等の堆積により建築物の地上部に作用すると想定される力				横断測線の区間	土石等の移動により建築物の地上部に作用すると想定される力				土石等の堆積により建築物の地上部に作用すると想定される力			
	土石等の（移動）高さが1m以下の場合、土石等の移動による力が100kN/m ² を超える区域		それ以外の区域		土石等の堆積の高さが3mを超える区域		それ以外の区域			土石等の（移動）高さが1m以下の場合、土石等の移動による力が100kN/m ² を超える区域		それ以外の区域		土石等の堆積の高さが3mを超える区域		それ以外の区域	
	力の大きさのうち最大のもの (kN/m ²)	土石等の高さ (m)	力の大きさのうち最大のもの (kN/m ²)	土石等の高さ (m)	力の大きさのうち最大のもの (kN/m ²)	土石等の高さ (m)	力の大きさのうち最大のもの (kN/m ²)	土石等の高さ (m)		力の大きさのうち最大のもの (kN/m ²)	土石等の高さ (m)	力の大きさのうち最大のもの (kN/m ²)	土石等の高さ (m)	力の大きさのうち最大のもの (kN/m ²)	土石等の高さ (m)	力の大きさのうち最大のもの (kN/m ²)	土石等の高さ (m)
1 ~ 2	-	-	85.03	1.00	-	-	10.09	1.89	~								
2 ~ 3	-	-	85.27	1.00	-	-	8.75	1.63	~								
3 ~ 4	-	-	85.27	1.00	-	-	8.53	1.59	~								
~									~								
~									~								
~									~								
~									~								
~									~								
~									~								
~									~								
~									~								
~									~								
~									~								
~									~								
~									~								
~									~								
~									~								
~									~								
~									~								
~									~								
~									~								
~									~								
~									~								

様式3(急) 建築物の構造の規制に必要な衝撃に関する事項	自然現象の種類	急傾斜地の崩壊	箇所番号	II-1072
	告示番号	警戒区域:千葉県告示第16号 特別警戒区域:千葉県告示第19号	箇所名	金山2
	告示年月日	令和3年1月15日	所在地	柏市金山