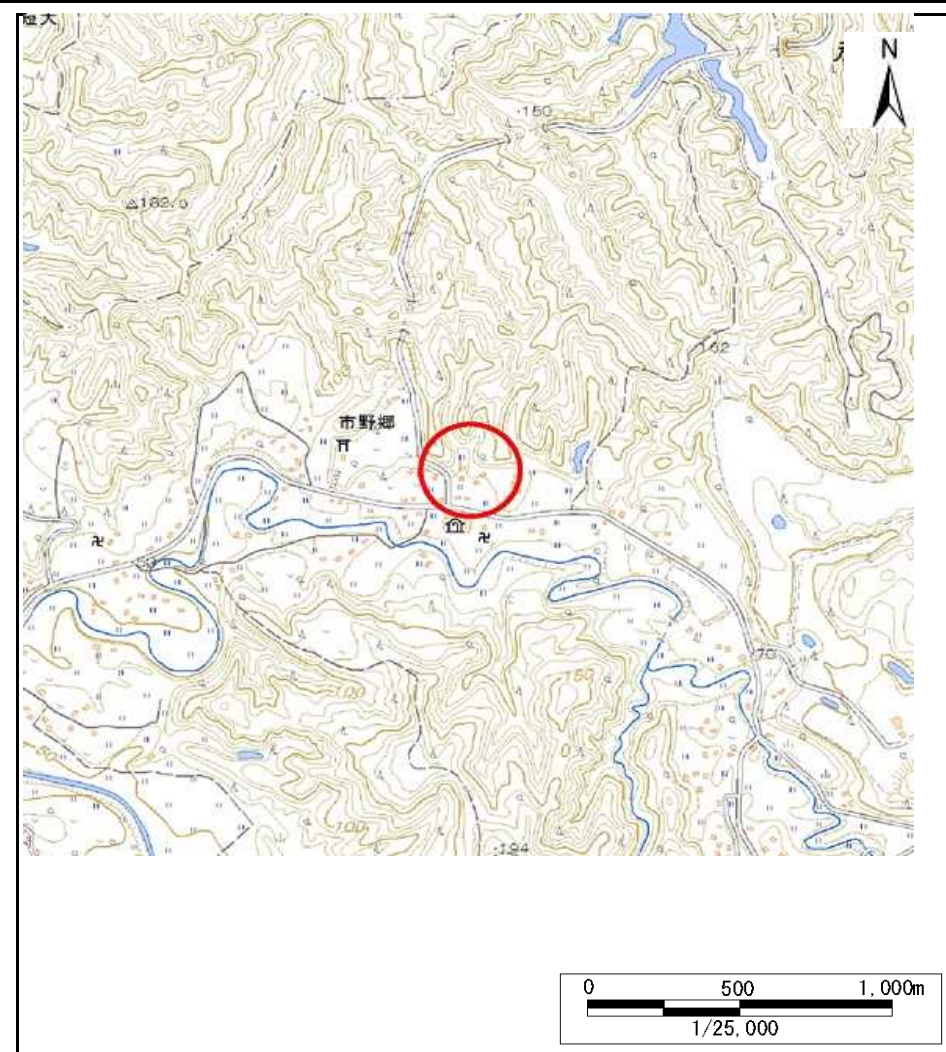


土砂災害警戒区域等の指定の告示に係る図書(様式1)



(1/200,000)



(1/25,000)

様式1(急)

土砂災害警戒区域・土砂災害特別警戒区域
位置図

自然現象の種類

急傾斜地の崩壊

箇所番号

Ⅱ-131422

箇所名

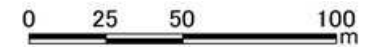
市野郷12

所在地

勝浦市市野郷

この地図は、国土地理院長の承認を得て、同院発行の電子地形図25000及び電子地形図20万を複製したものである。(承認番号 平30情複、第1597号)

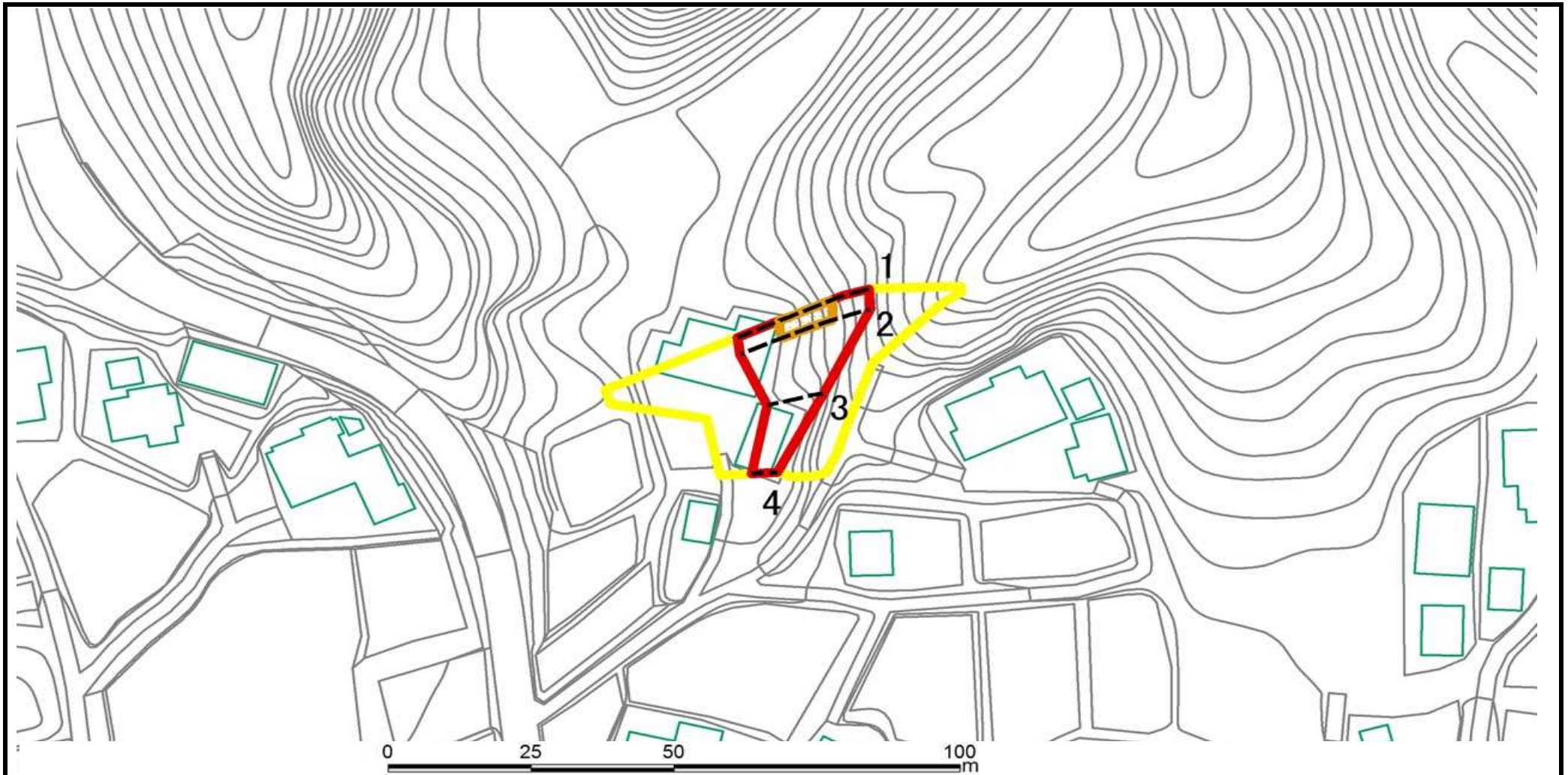
土砂災害警戒区域等の指定の告示に係る図書(様式2)



図中の数字は区域の区分番号を表す

様式2(急) 土砂災害警戒区域・土砂災害特別警戒 区域区域図	土砂災害防止法施行令第二条の基準に該当する区域			N 縮尺 1:2500	自然現象 の種類	急傾斜地の崩壊	箇所番号	Ⅱ-131422
	土砂災害防 止法施行令 第三条の基 準に該当す る区域	土石等の(移動)高さが1m以下の場合、 土石等の移動による力が100kN/m ² を超える区域			告示番号	警戒区域:千葉県告示第132号 特別警戒区域:千葉県告示第134号	箇所名	市野郷12
		土石等の堆積の高さが3mを超える区域			告示年月日	令和3年3月12日	所在地	勝浦市市野郷
	それ以外の区域							

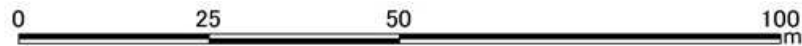
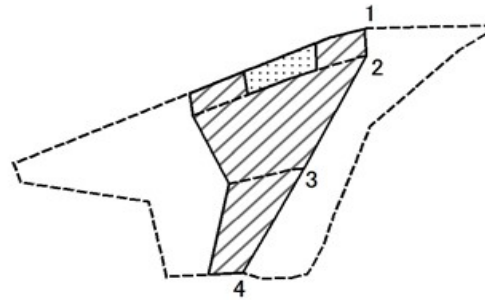
土砂災害警戒区域等の指定の告示に係る図書(様式2)参考図



図中の数字は区域の区分番号を表す

様式2(急) 土砂災害警戒区域・土砂災害特別警戒区域区域図(参考図)	土砂災害防止法施行令第二条の基準に該当する区域			N 縮尺 1:1000	自然現象の種類	急傾斜地の崩壊	箇所番号	Ⅱ-131422
	土砂災害防止法施行令第三条の基準に該当する区域	土石等の(移動)高さが1m以下の場合、土石等の移動による力が100kN/m ² を超える区域			告示番号	警戒区域:千葉県告示第132号 特別警戒区域:千葉県告示第134号	箇所名	市野郷12
		土石等の堆積の高さが3mを超える区域			告示年月日	令和3年3月12日	所在地	勝浦市市野郷
	それ以外の区域							

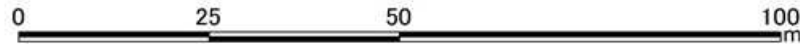
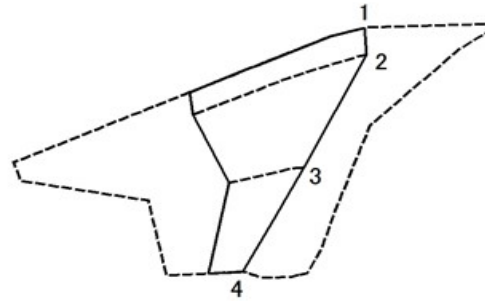
土砂災害警戒区域等の指定の告示に係る図書(様式2-1)



図中の数字は区域の区分番号を表す

様式2-1(急) 土砂災害特別警戒区域の区域区分図 (急傾斜地の崩壊に伴う土石などの移動により建築物の地上部に作用すると想定される力)	土砂災害防止法施行令第二条の基準に該当する区域			N 縮尺 1:1000	自然現象の種類	急傾斜地の崩壊	箇所番号	Ⅱ-131422
	土砂災害防止法施行令第三条の基準に該当する区域	土石等の(移動)高さが1m以下の場合、土石等の移動による力が100kN/m ² を超える区域			告示番号	警戒区域:千葉県告示第132号 特別警戒区域:千葉県告示第134号	箇所名	市野郷12
		それ以外の区域			告示年月日	令和3年3月12日	所在地	勝浦市市野郷

土砂災害警戒区域等の指定の告示に係る図書(様式2-2)



図中の数字は区域の区分番号を表す

様式2-2(急) 土砂災害特別警戒区域の区域区分図 (急傾斜地の崩壊に伴う土石などの堆積により建築物の地上部に作用すると想定される力)	土砂災害防止法施行令第二条の基準に該当する区域			N 	自然現象の種類	急傾斜地の崩壊	箇所番号	Ⅱ-131422
	土砂災害防止法施行令第三条の基準に該当する区域	土石等の堆積の高さが3mを超える区域				告示番号	警戒区域:千葉県告示第132号 特別警戒区域:千葉県告示第134号	箇所名
		それ以外の区域		告示年月日		令和3年3月12日	所在地	勝浦市市野郷

縮尺
1:1000

