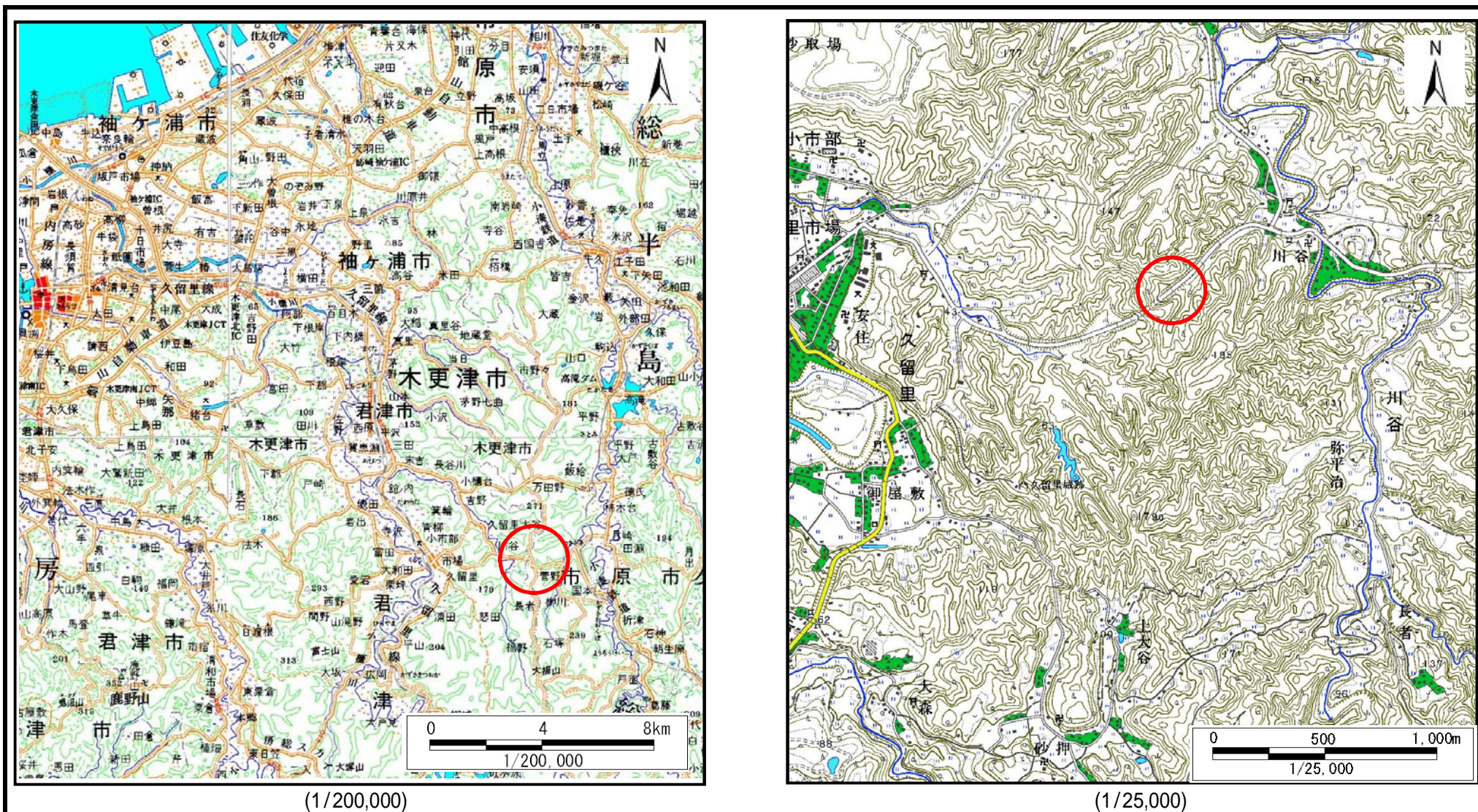


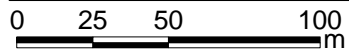
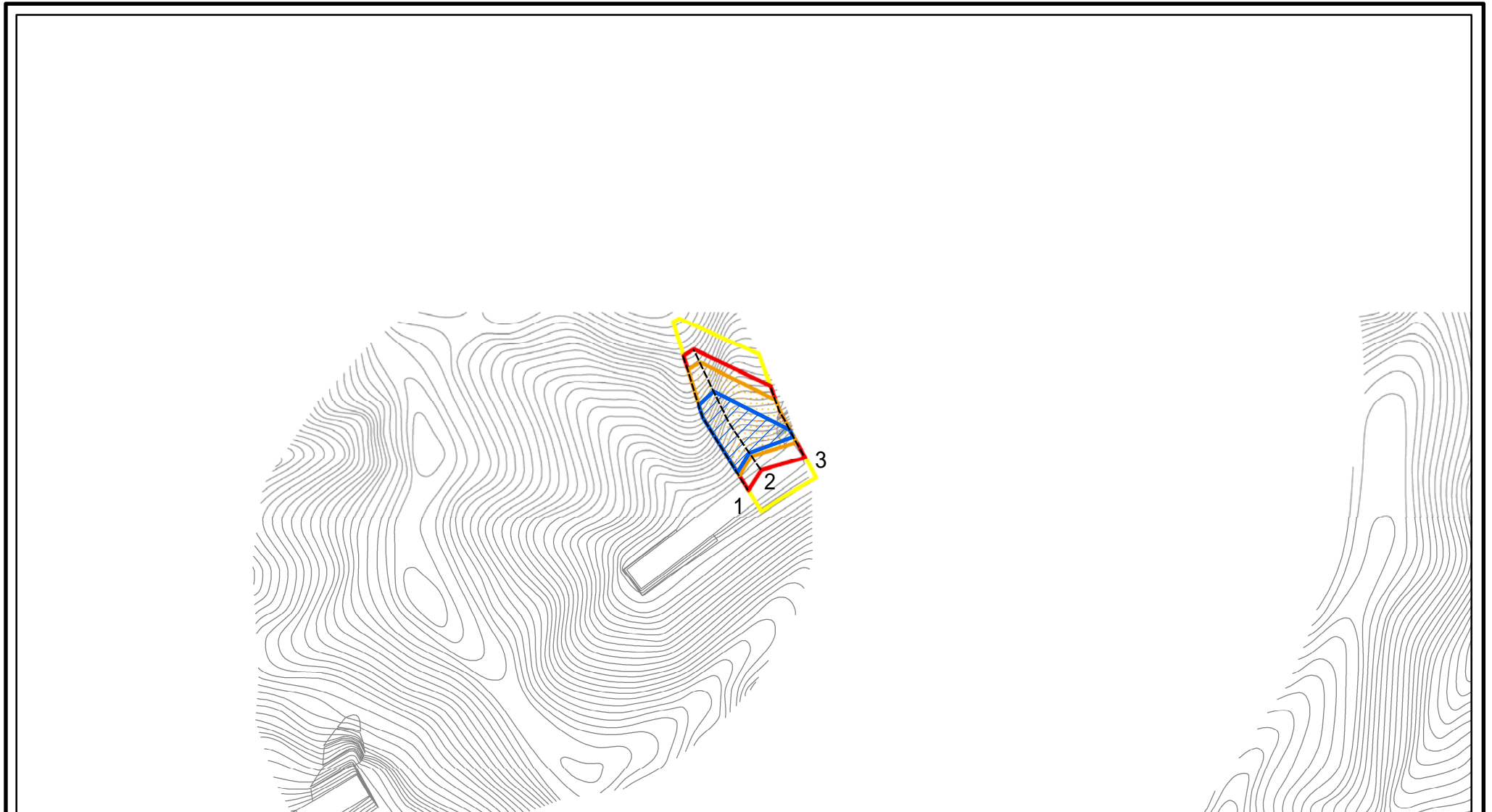
土砂災害警戒区域等の指定の告示に係る図書(様式1)



様式1(急) 土砂災害警戒区域・土砂災害特別警戒区域 位置図	自然現象の種類	急傾斜地の崩壊
	箇所番号	-0653
	箇所名	川谷12
	所在地	君津市川谷

この地図は、国土地理院長の承認を得て、同院発行の数値地図20000(地図画像)及び数値地図25000(地図画像)を複製したものである。(承認番号 平28情複、第420号)

土砂災害警戒区域等の指定の告示に係る図書(様式2)



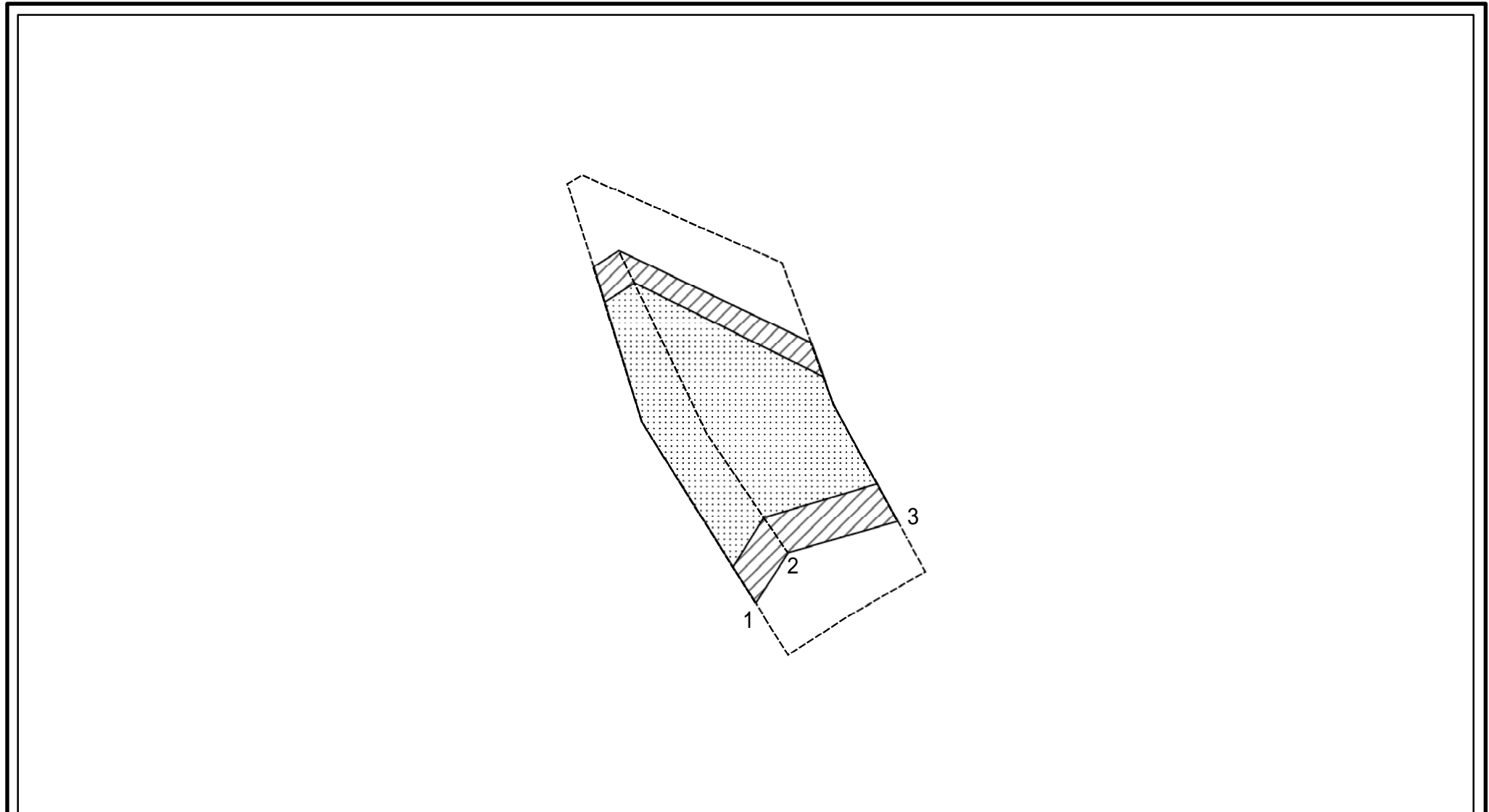
様式2(急) 土砂災害警戒区域・土砂災害特別警戒区域 区域図	土砂災害防止法施行令第二条の基準に該当する区域		N 縮尺 1:2,500	自然現象の種類	急傾斜地の崩壊	箇所番号	-0653
	土砂災害防止法施行令第三条の基準に該当する区域			告示番号		箇所名	川谷12
	それ以外の区域			告示年月日	令和3年3月16日	所在地	君津市川谷

土砂災害警戒区域等の指定の告示に係る図書(様式2)参考図



様式2(急) 土砂災害警戒区域・土砂災害特別警戒区域 区域図(参考図)	土砂災害防止法施行令第二条の基準に該当する区域		N 縮尺 1:1,000	自然現象の種類	急傾斜地の崩壊	箇所番号	-0653
	土砂災害防止法施行令第三条の基準に該当する区域			告示番号	千葉県告示第145号 千葉県告示第148号	箇所名	川谷12
	土砂等の(移動)高さが1m以下の場合、土砂等の移動による力が100kN/m ² を超える区域			告示年月日	令和3年3月16日	所在地	君津市川谷
	土砂等の堆積の高さが3mを超える区域			それ以外の区域			

土砂災害警戒区域等の指定の告示に係る図書(様式2 - 1)



0 25 50 100
m

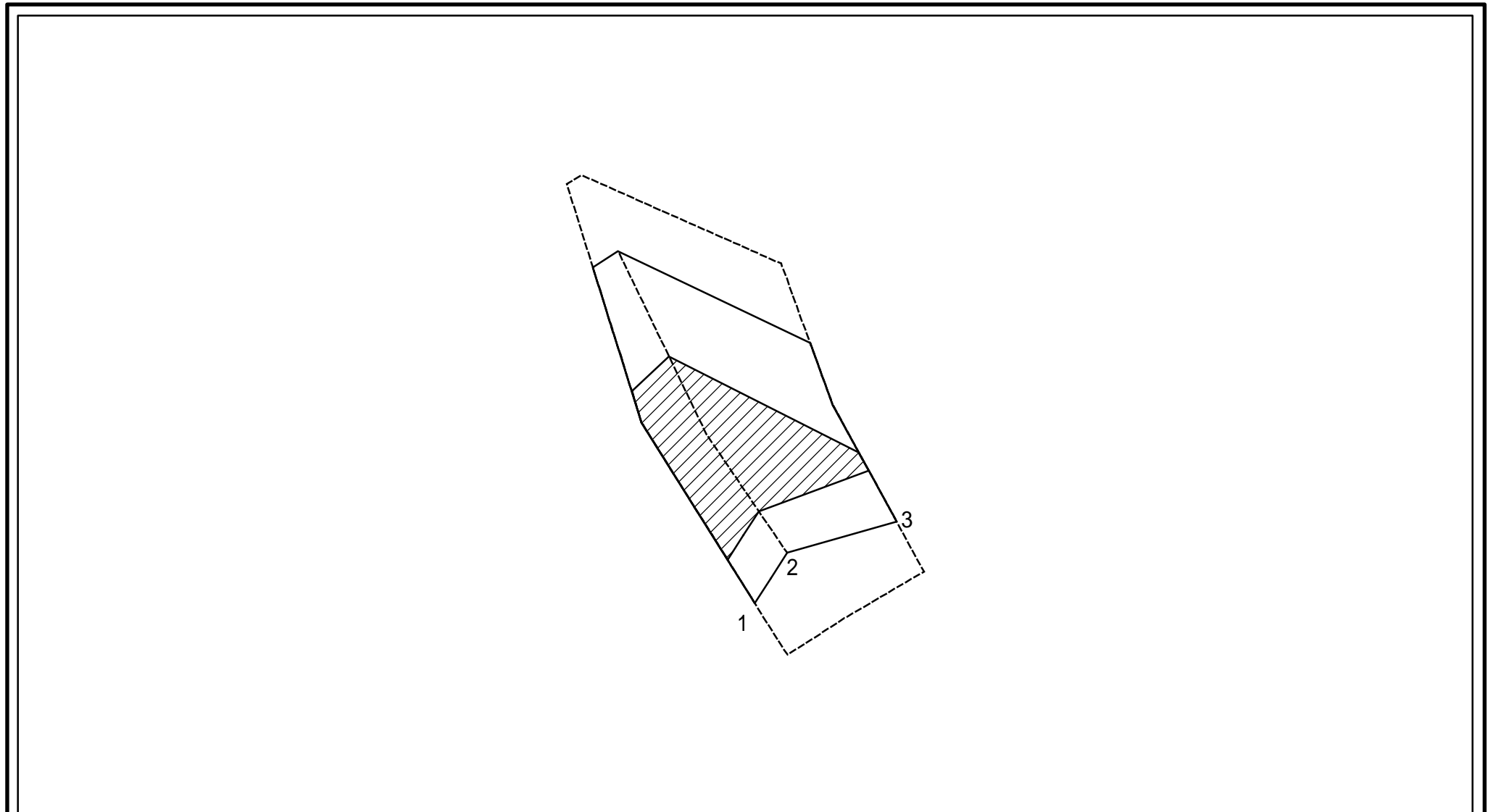
様式2 - 1(急)
土砂災害特別警戒区域の区域区分図
(急傾斜地の崩壊に伴う土石等の移動により
建築物の地上部に作用すると想定される力)

土砂災害防止法施行令第二条の基準に該当する区域	
土砂災害防止法施行令第三条の基準に該当する区域	
それ以外の区域	

N	
縮尺	
1:1,000	

自然現象の種類	急傾斜地の崩壊	箇所番号	-0653
告示番号	千葉県告示第145号 千葉県告示第148号	箇所名	川谷12
告示年月日	令和3年3月16日	所在地	君津市川谷

土砂災害警戒区域等の指定の告示に係る図書(様式2 - 2)



0 25 50 100 m

様式2 - 2(急)
土砂災害特別警戒区域の区域区分図
(急傾斜地の崩壊に伴う土石等の堆積により
建築物の地上部に作用すると想定される力)

土砂災害防止法施行令第二条の基準に該当する区域	
土砂災害防止法施行令第三条の基準に該当する区域	
それ以外の区域	

N
縮尺
1:1,000

自然現象の種類	急傾斜地の崩壊	箇所番号	-0653
告示番号	千葉県告示第145号 千葉県告示第148号	箇所名	川谷12
告示年月日	令和3年3月16日	所在地	君津市川谷

