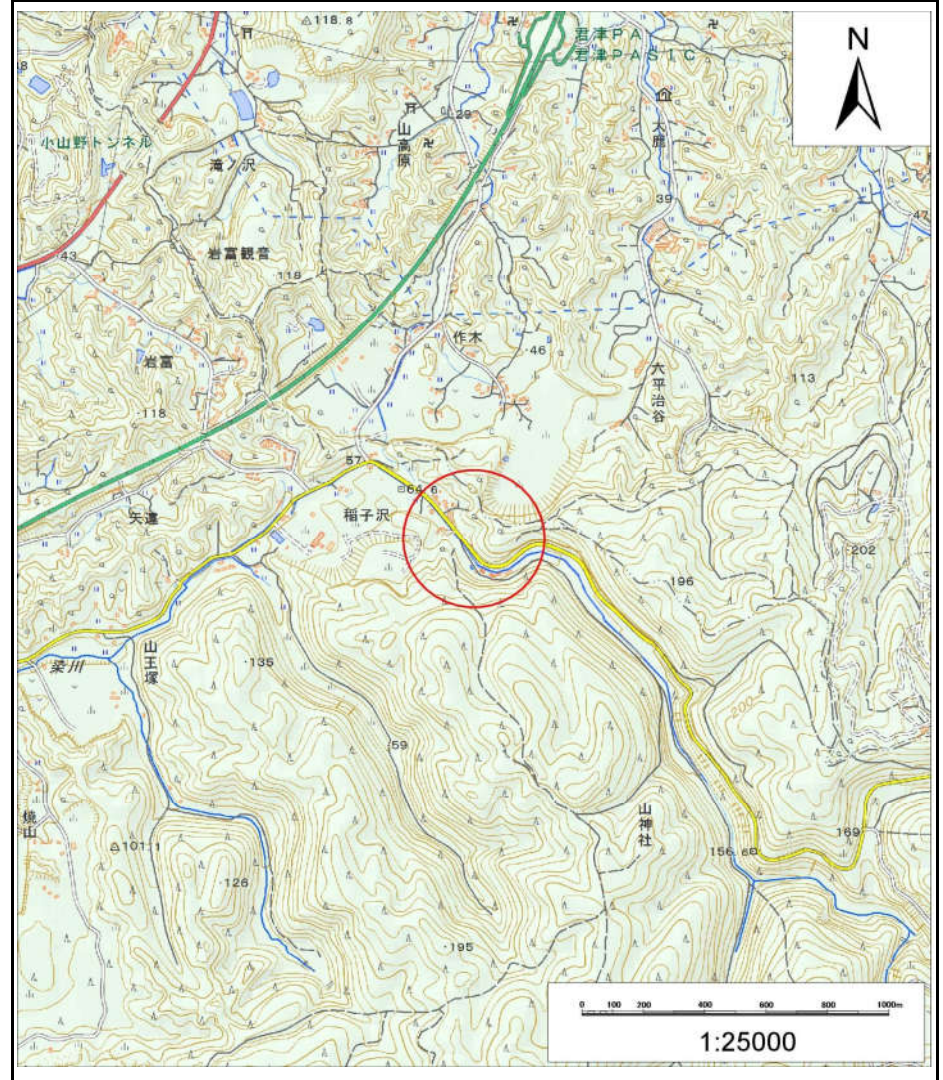


# 土砂災害警戒区域等の指定の告示に係る図書(様式1)



(1/200,000)

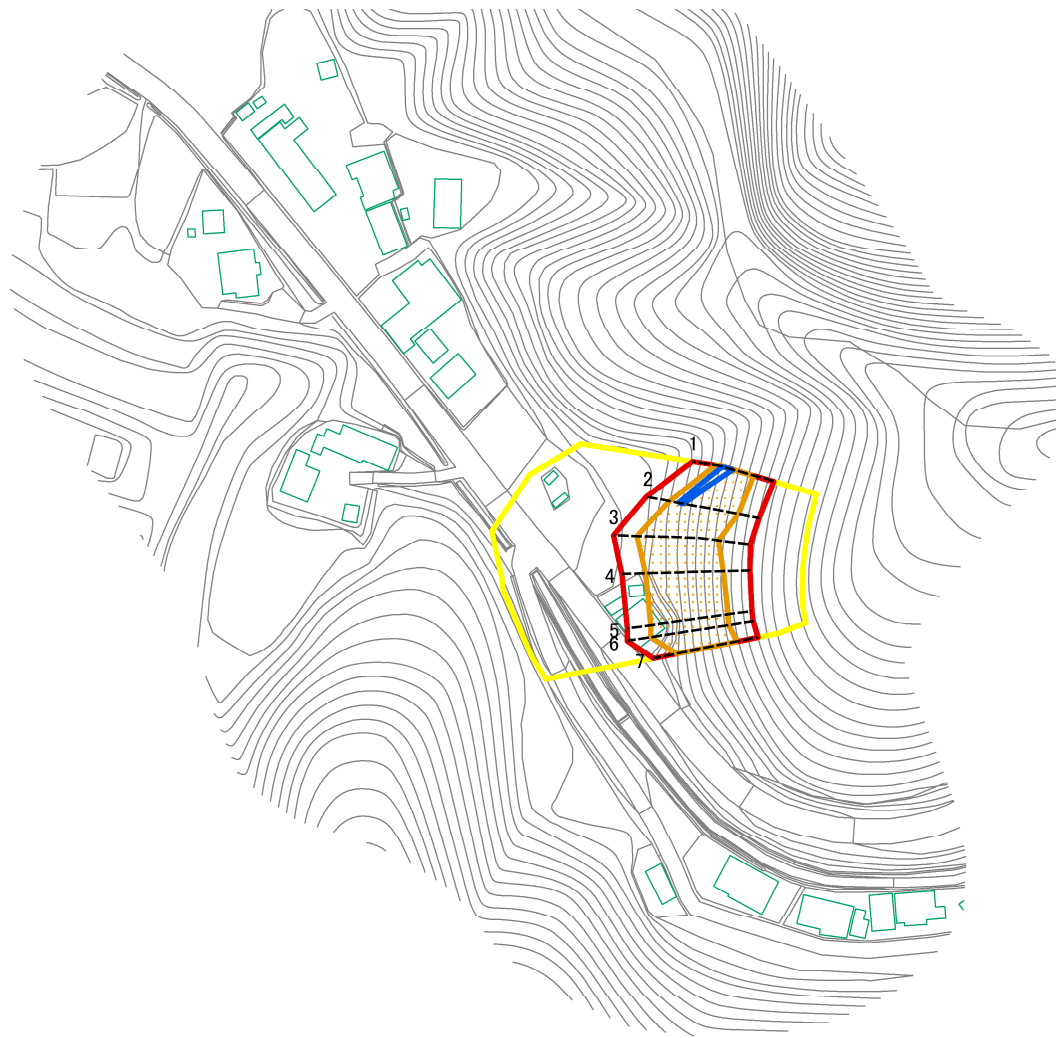


(1/25,000)

様式1(急) 土砂災害警戒区域・土砂災害特別警戒区域 位置図	自然現象の種類	急傾斜地の崩壊
	箇所番号	II-6445
	箇所名	桜井2
	所在地	富津市桜井、宝竜寺

この地図は、国土院院長の承認を得て、同院発行の数値地図20000(地図画像)及び数値地図25000(地図画像)を複製したものである。(承認番号 平29情複、第1692号) 千葉県

# 土砂災害警戒区域等の指定の告示に係る図書(様式2)



0 25 50 100  
m

様式2(急)

土砂災害警戒区域・土砂災害特別警戒区域  
区域図

土砂災害防止法施行令第二条の基準に該当する区域



土砂災害防止法  
施行令第三条の  
基準に該当する  
区域



土石等の(移動)高さが1m以下の場合、  
土石等の移動による力が100kN/mを超える区域

土石等の堆積の高さが3mを超える区域

それ以外の区域



縮尺

1:2,500



自然現象  
の種類

急傾斜地の崩壊

告示番号

千葉県告示第146号  
千葉県告示第149号

告示年月日

箇所番号

II-6445

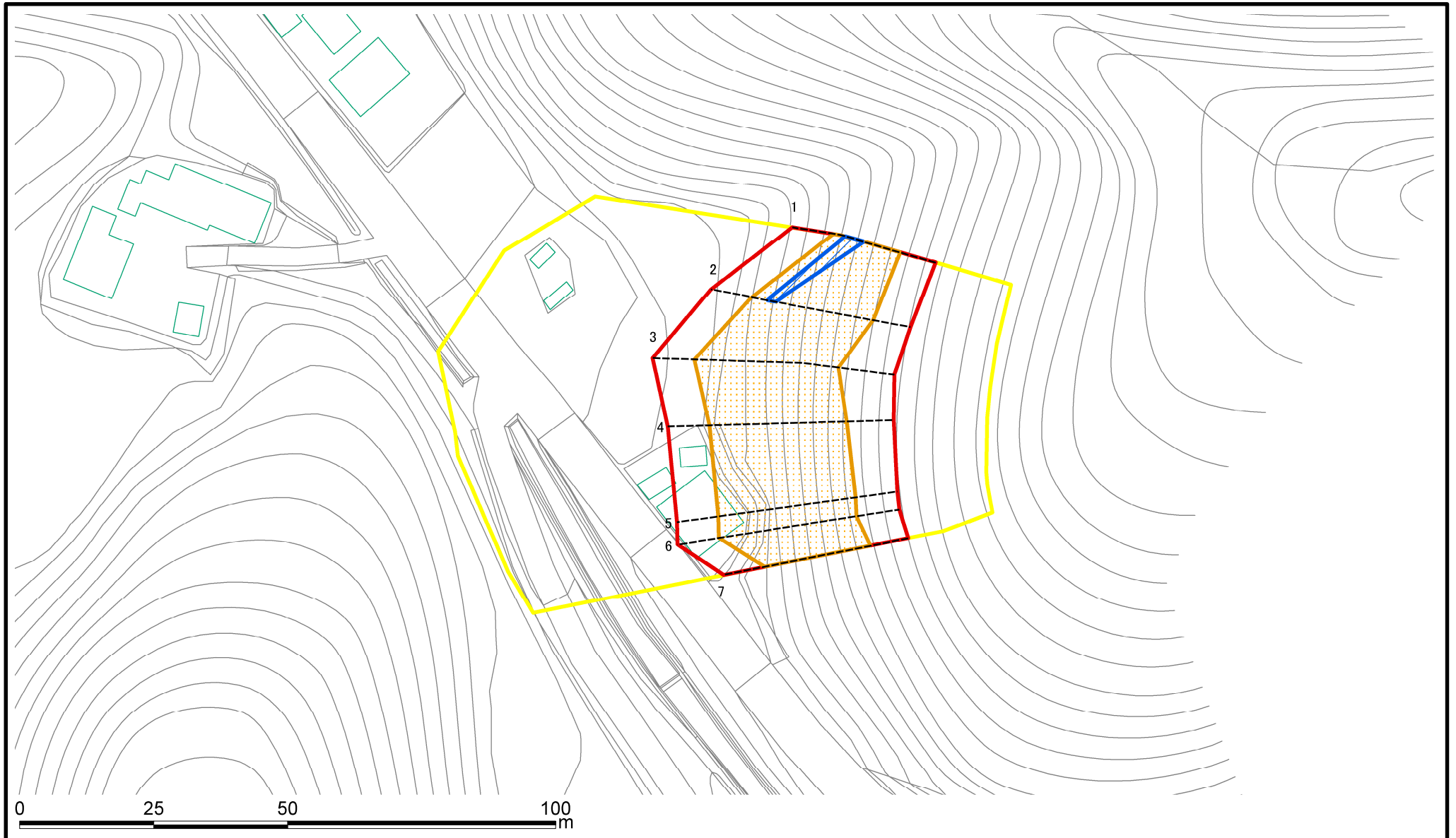
箇所名

桜井2

所在地

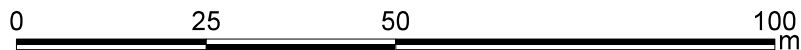
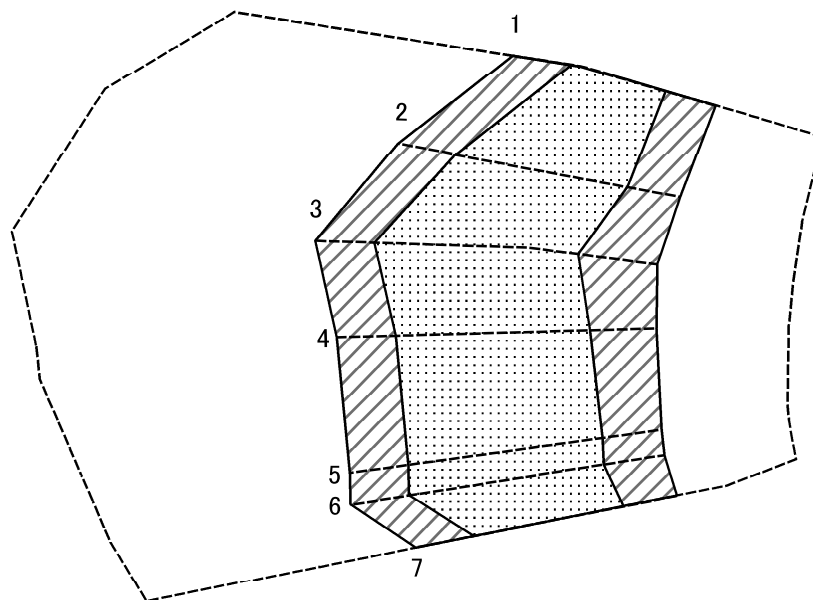
富津市桜井、宝竜寺

# 土砂災害警戒区域等の指定の告示に係る図書(様式2)参考図



<b>様式2(急)</b> 土砂災害警戒区域・土砂災害特別警戒区域 区域図(参考図)	土砂災害防止法施行令第二条の基準に該当する区域		N 縮尺 1:1,000	自然現象の種類	急傾斜地の崩壊	箇所番号	II-6445
	土砂災害防止法施行令第三条の基準に該当する区域			告示番号	千葉県告示第146号 千葉県告示第149号	箇所名	桜井2
	土砂等の(移動)高さが1m以下の場合、土砂等の移動による力が100kN/m <sup>2</sup> を超える区域			告示年月日	令和3年3月16日	所在地	富津市桜井、宝竜寺
	土砂等の堆積の高さが3mを超える区域						
それ以外の区域							

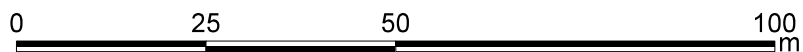
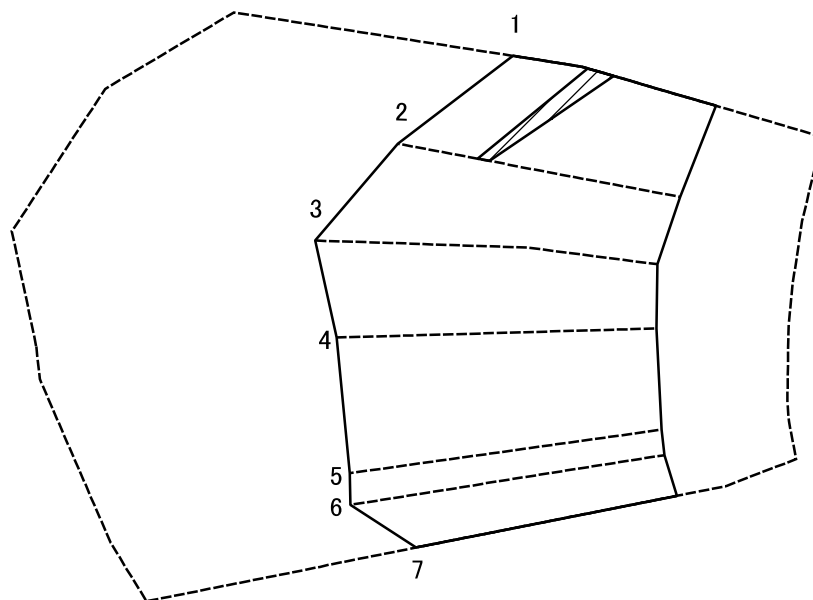
# 土砂災害警戒区域等の指定の告示に係る図書(様式2-1)



図中の数字は区域の区分番号を表す

様式2-1(急) 土砂災害特別警戒区域の区域区分図 (急傾斜地の崩壊に伴う土石などの移動により 建築物の地上部に作用すると想定される力)	土砂災害防止法施行令第二条の基準に該当する区域		N 縮尺 1:1,000	自然現象の種類	急傾斜地の崩壊	箇所番号	Ⅱ-6445
	土砂災害防止法施行令第三条の基準に該当する区域			告示番号	千葉県告示第146号 千葉県告示第149号	箇所名	桜井2
	それ以外の区域			告示年月日	令和3年3月16日	所在地	富津市桜井、宝竜寺

# 土砂災害警戒区域等の指定の告示に係る図書(様式2-2)



図中の数字は区域の区分番号を表す

様式2-2(急) 土砂災害特別警戒区域の区域区分図 (急傾斜地の崩壊に伴う土石などの堆積により 建築物の地上部に作用すると想定される力)	土砂災害防止法施行令第二条の基準に該当する区域			N 縮尺 1:1,000	自然現象の種類	急傾斜地の崩壊	箇所番号	Ⅱ-6445
	土砂災害防止法施行令第三条の基準に該当する区域	土石等の堆積の高さが3mを超える区域			告示番号	千葉県告示第146号 千葉県告示第149号	箇所名	桜井2
		それ以外の区域		告示年月日	令和3年3月16日	所在地	富津市桜井、宝竜寺	

