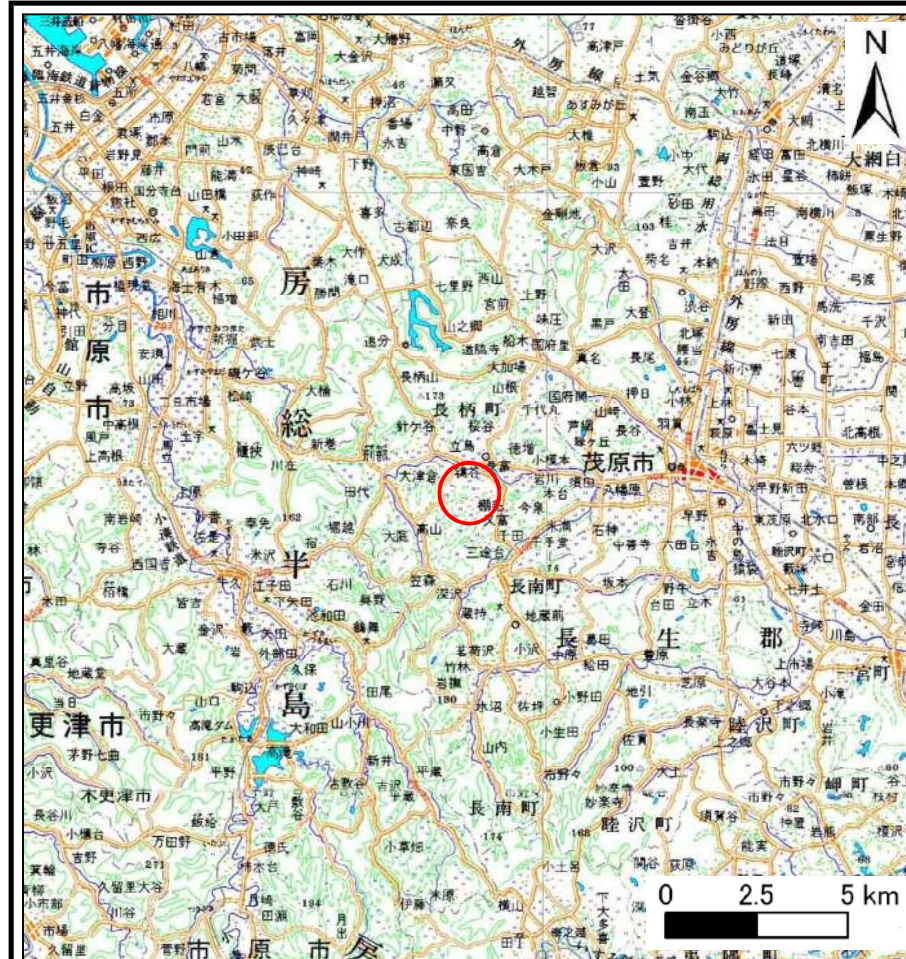
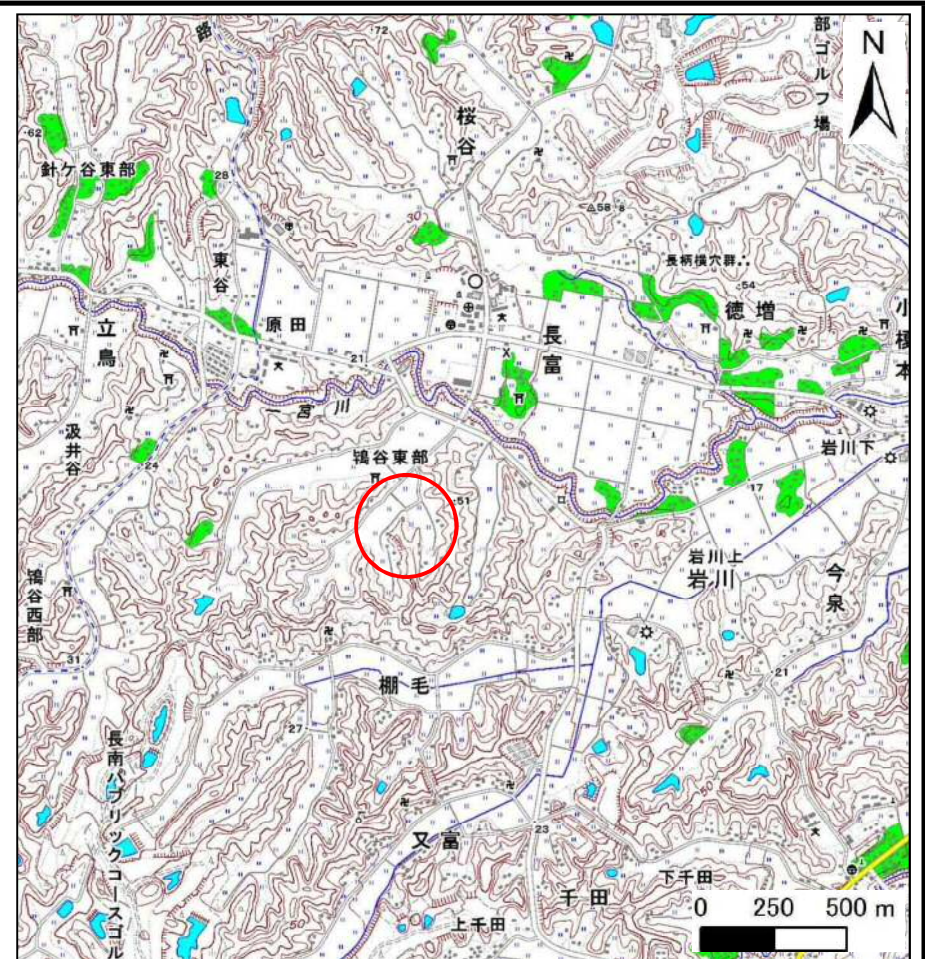


## 土砂災害警戒区域等の指定の告示に係る図書(様式1)



(1/200,000)



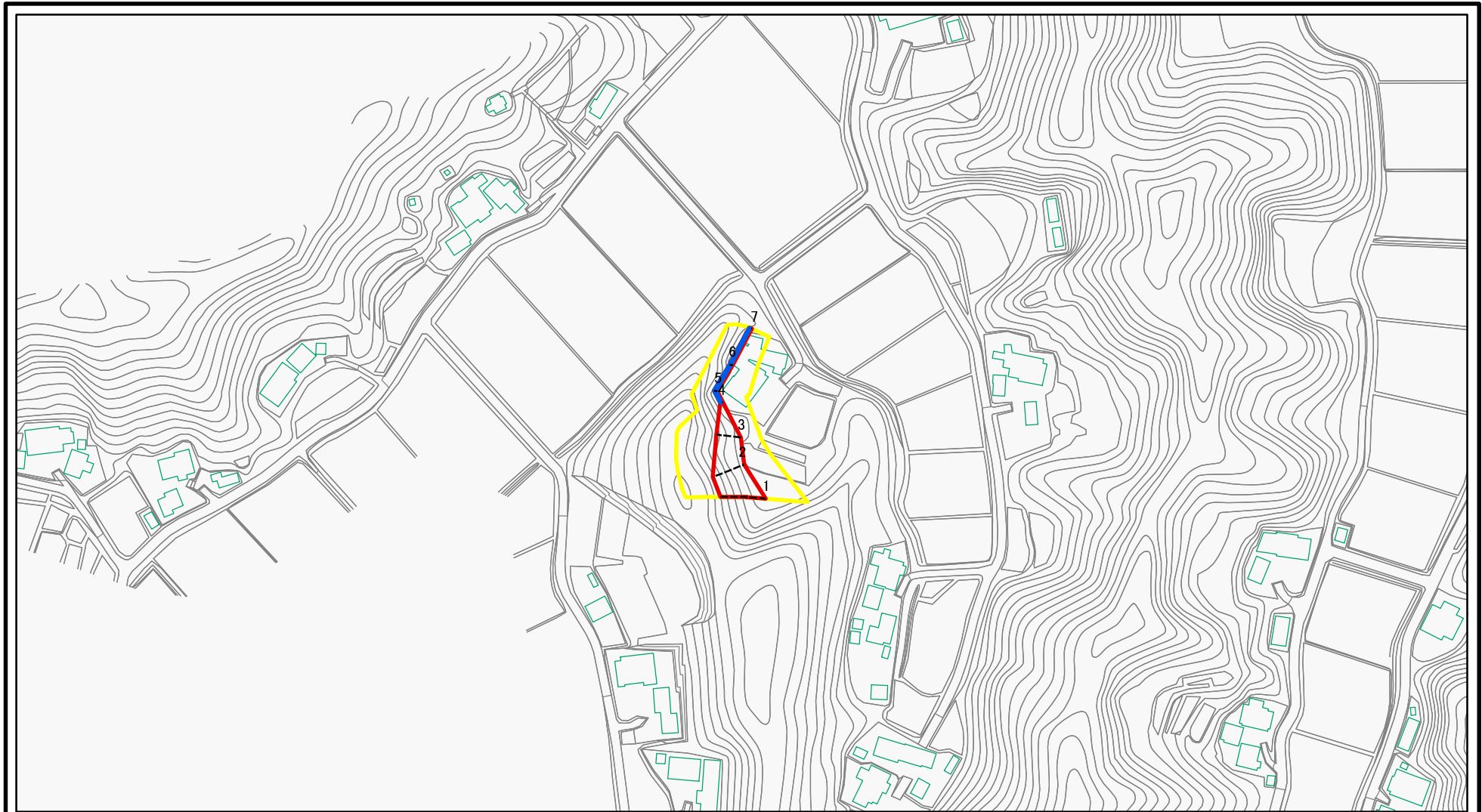
(1/25,000)

|                                      |         |           |
|--------------------------------------|---------|-----------|
| 様式1(急)<br>土砂災害警戒区域・土砂災害特別警戒区域<br>位置図 | 自然現象の種類 | 急傾斜地の崩壊   |
|                                      | 箇所番号    | II-120142 |
|                                      | 箇所名     | 鴛谷38      |
|                                      | 所在地     | 長生郡長柄町鴛谷  |

この地図は、国土地理院長の承認を得て、同院発行の数値地図20000(地図画像)及び数値地図25000(地図画像)を複製したものである。(承認番号 平25情複、第727号)



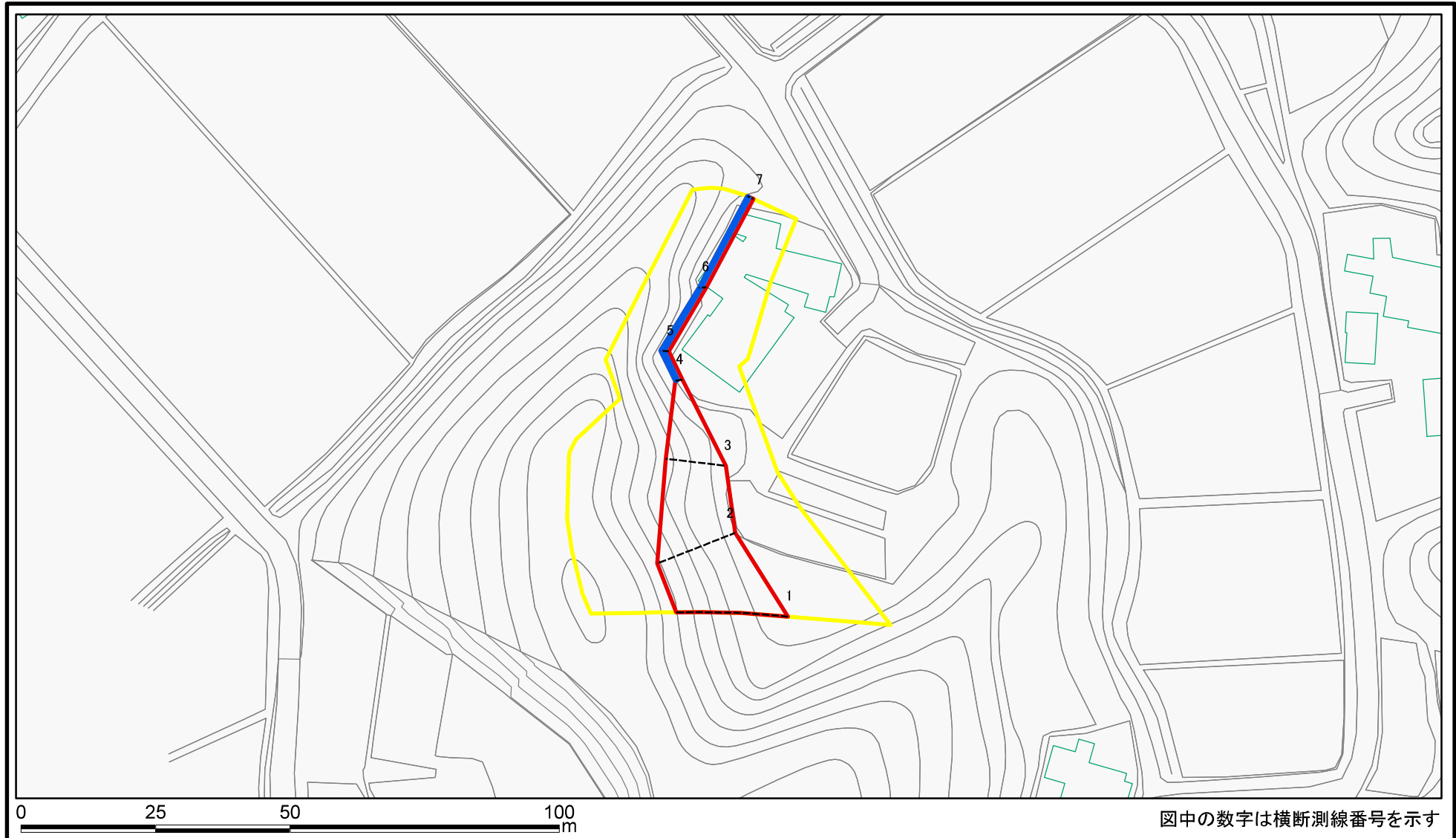
# 土砂災害警戒区域等の指定の告示に係る図書(様式2)



図中の数字は横断測線番号を示す

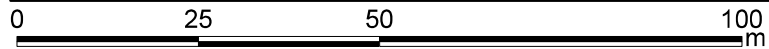
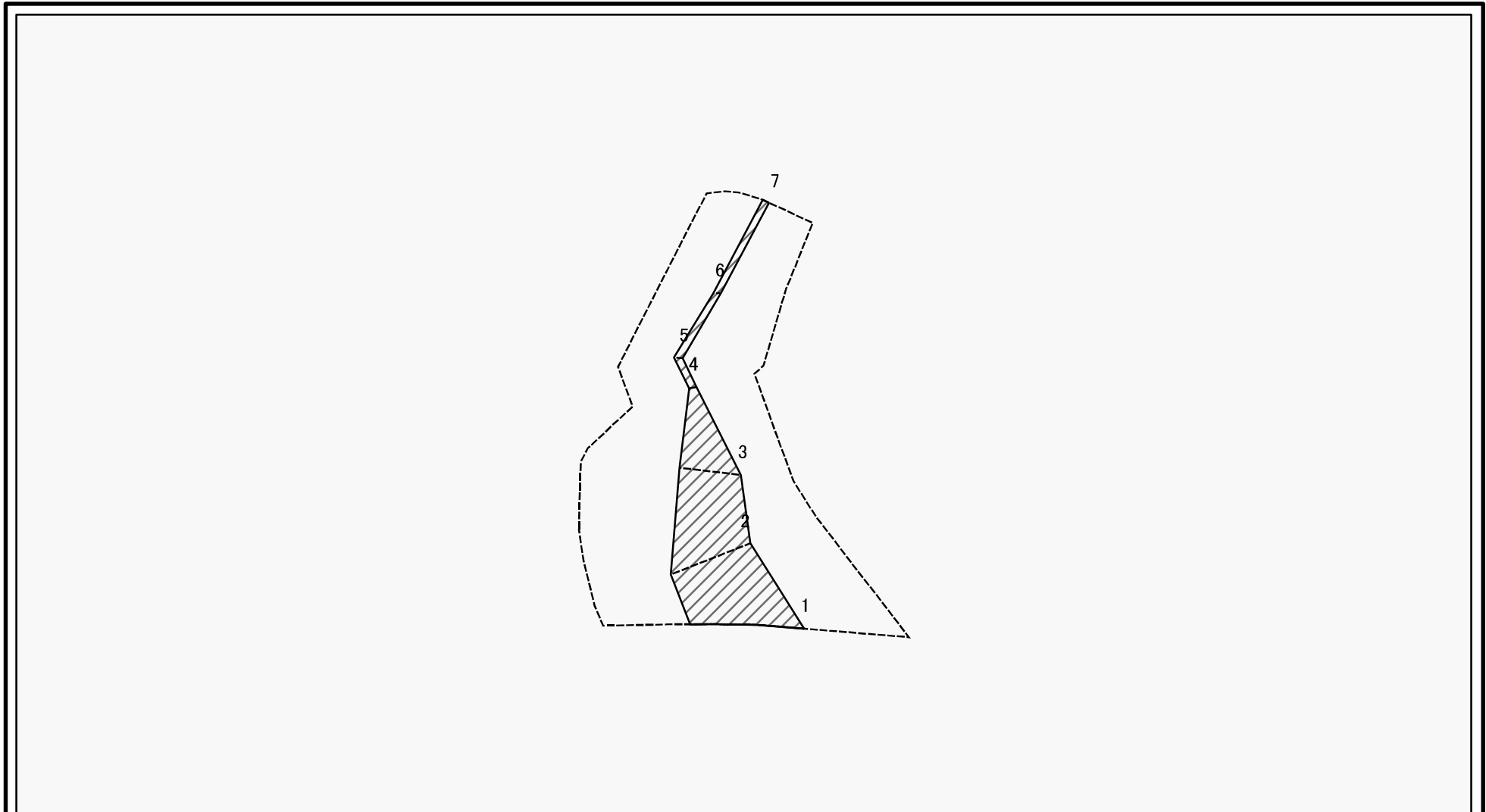
|   |   |  |         |         |         |                          |           |
|---|---|--|---------|---------|---------|--------------------------|-----------|
| <b>様式2(急)</b><br><b>土砂災害警戒区域・土砂災害特別警戒区域</b><br><b>区域図</b> | 土砂災害防止法施行令第二条の基準に該当する区域                     |  | N       | 自然現象の種類 | 急傾斜地の崩壊 | 箇所番号                     | II-120142 |
|   | 土砂災害防止法施行令第三条の基準に該当する区域                     |  |         | 縮尺      | 告示番号    | 千葉県告示第639号<br>千葉県告示第640号 | 箇所名       |
|   | 土砂等の(移動)高さが1m以下の場合、土砂等の移動による力が100kN/mを超える区域 |  | 1:2,500 |         | 告示年月日   | 平成28年12月27日              | 所在地       |
|   | 土砂等の堆積の高さが3mを超える区域                          |  |         |         |         |                          |           |
|   | それ以外の区域                                     |  |         |         |         |                          |           |

# 土砂災害警戒区域等の指定の告示に係る図書(様式2)参考図



|  |   |  |                    |             |                          |          |           |
|--|---|--|--------------------|-------------|--------------------------|----------|-----------|
| <b>様式2(急)</b><br>土砂災害警戒区域・土砂災害特別警戒区域<br>区域図(参考図) | 土砂災害防止法施行令第二条の基準に該当する区域                     |  | N<br>縮尺<br>1:1,000 | 自然現象の種類     | 急傾斜地の崩壊                  | 箇所番号     | II-120142 |
|  | 土砂災害防止法施行令第三条の基準に該当する区域                     |  |                    | 告示番号        | 千葉県告示第639号<br>千葉県告示第640号 | 箇所名      | 鍋谷38      |
|  | 土砂等の(移動)高さが1m以下の場合、土砂等の移動による力が100kN/mを超える区域 |  | 告示年月日              | 平成28年12月27日 | 所在地                      | 長生郡長柄町鍋谷 |           |
|  | 土砂等の堆積の高さが3mを超える区域                          |  |                    |             |                          |          |           |
|  | それ以外の区域                                     |  |                    |             |                          |          |           |

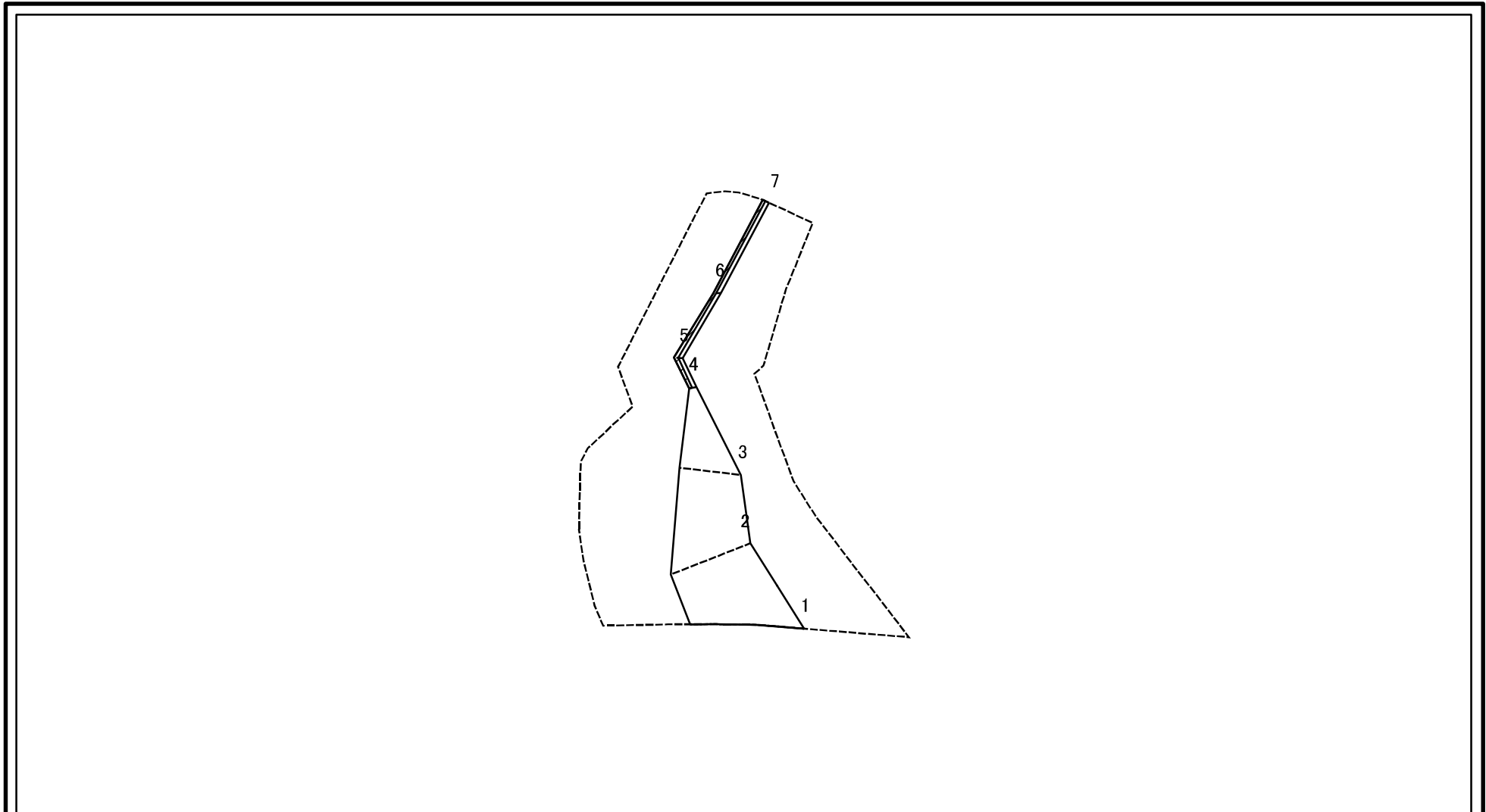
# 土砂災害警戒区域等の指定の告示に係る図書(様式2-1)



図中の数字は横断測線番号を示す

|   |                         |   |  |                    |         |                          |      |           |
|---|-------------------------|---|--|--------------------|---------|--------------------------|------|-----------|
| 様式2-1(急)<br>土砂災害特別警戒区域の区域区分図<br>(急傾斜地の崩壊に伴う土石などの移動により建築物の地上部に作用すると想定される力)〈力区分:移動〉 | 土砂災害防止法施行令第二条の基準に該当する区域 |   |  | N<br>縮尺<br>1:1,000 | 自然現象の種類 | 急傾斜地の崩壊                  | 箇所番号 | II-120142 |
|   | 土砂災害防止法施行令第三条の基準に該当する区域 | 土石等の(移動)高さが1m以下の場合、土石等の移動による力が100kN/mを超える区域 |  |                    | 告示番号    | 千葉県告示第639号<br>千葉県告示第640号 | 箇所名  | 鶯谷38      |
|   |                         | それ以外の区域                                     |  |                    | 告示年月日   | 平成28年12月27日              | 所在地  | 長生郡長柄町鶯谷  |

# 土砂災害警戒区域等の指定の告示に係る図書(様式2-2)



図中の数字は横断測線番号を示す

|   |                         |  |                    |         |                          |      |           |
|---|-------------------------|--|--------------------|---------|--------------------------|------|-----------|
| 様式2-2(急)<br>土砂災害特別警戒区域の区域区分図<br>(急傾斜地の崩壊に伴う土石などの堆積により建築物の地上部に作用すると想定される力)〈力区分:堆積〉 | 土砂災害防止法施行令第二条の基準に該当する区域 |  | N<br>縮尺<br>1:1,000 | 自然現象の種類 | 急傾斜地の崩壊                  | 箇所番号 | II-120142 |
|   | 土砂災害防止法施行令第三条の基準に該当する区域 |  |                    | 告示番号    | 千葉県告示第639号<br>千葉県告示第640号 | 箇所名  | 鶯谷38      |
|   | それ以外の区域                 |  |                    | 告示年月日   | 平成28年12月27日              | 所在地  | 長生郡長柄町鶯谷  |

