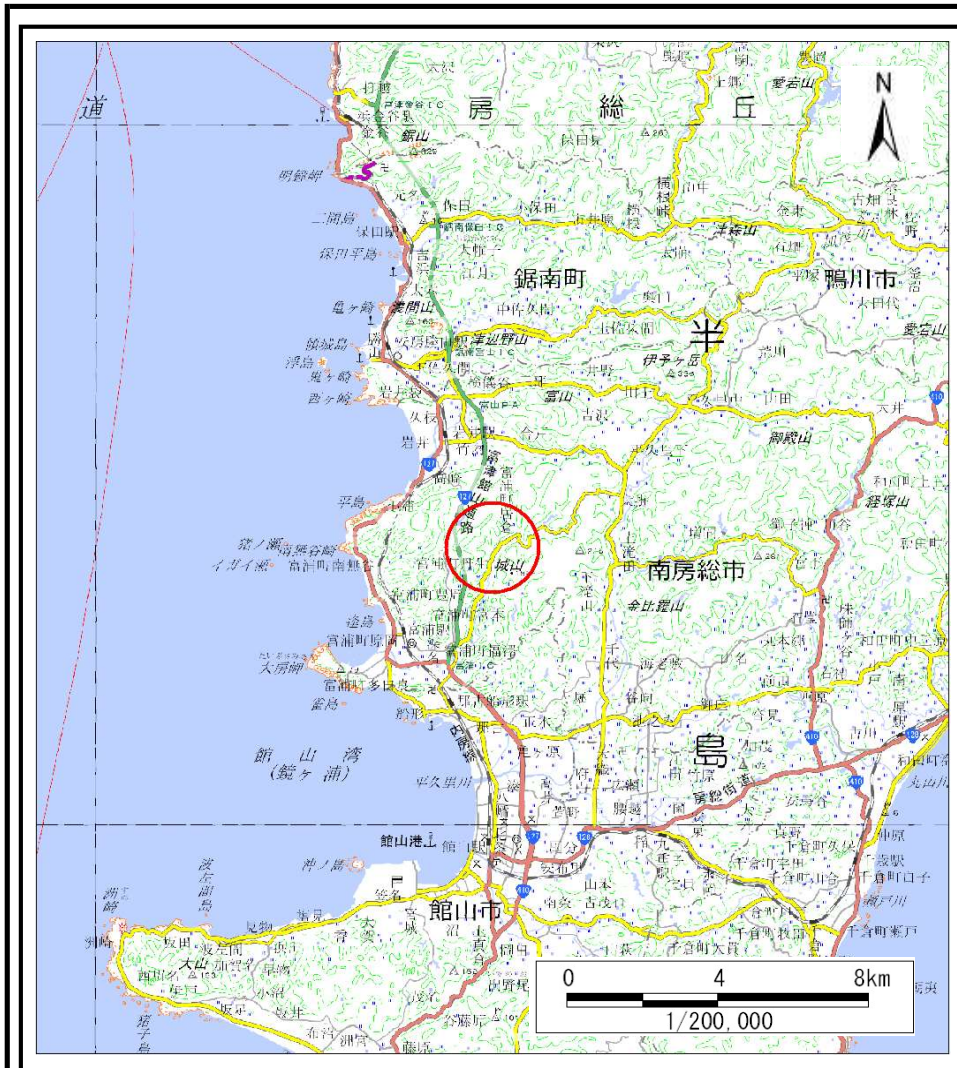
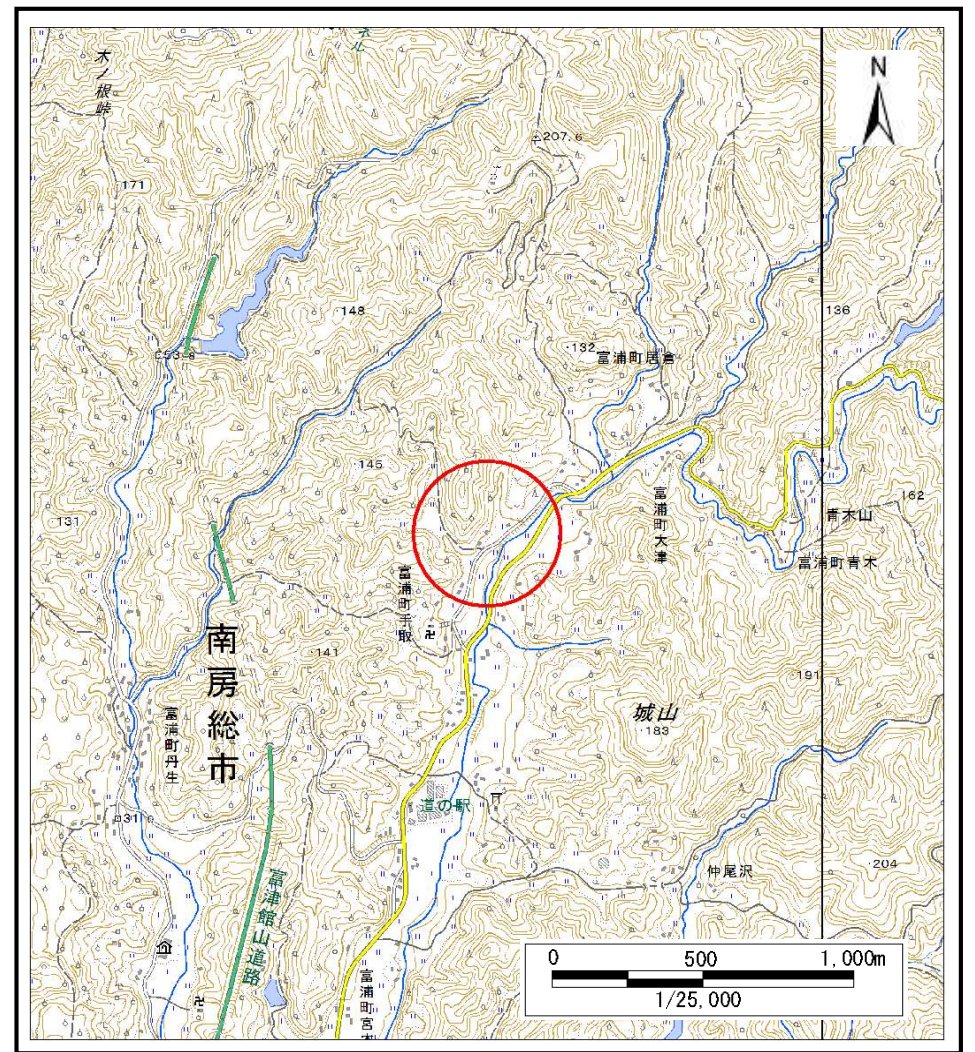


土砂災害警戒区域等の指定の告示に係る図書(様式1)



(1/200,000)



(1/25,000)

様式1(急)

土砂災害警戒区域・土砂災害特別警戒区域
位置図

自然現象の種類

急傾斜地の崩壊

箇所番号

Ⅱ-5248

箇所名

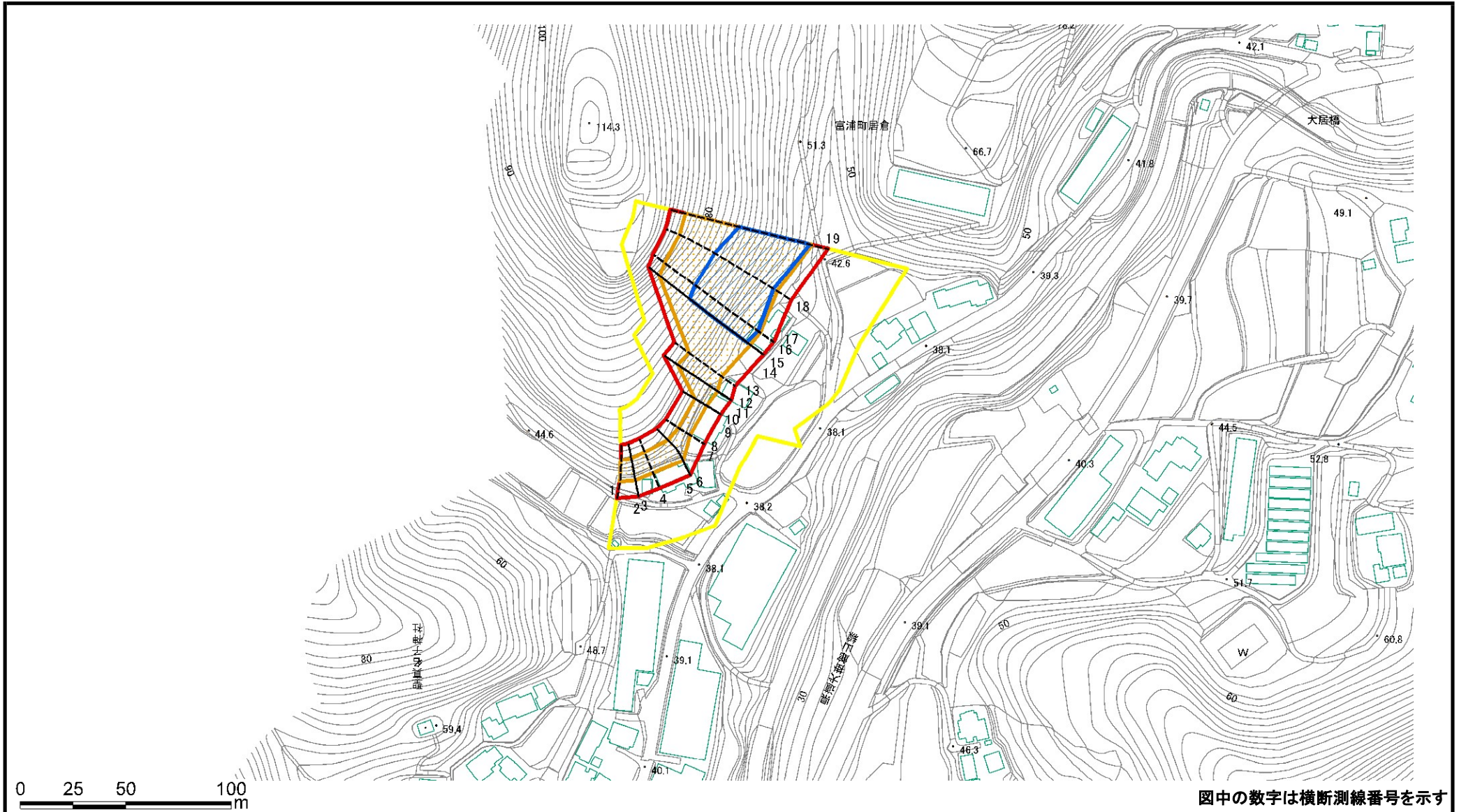
手取1

所在地

南房総市富浦町手取、富浦町居倉

この地図は、国土地理院長の承認を得て、同院発行の電子地形図25000及び電子地形図20万を複製したものである。(承認番号 平29情複、第1170号)

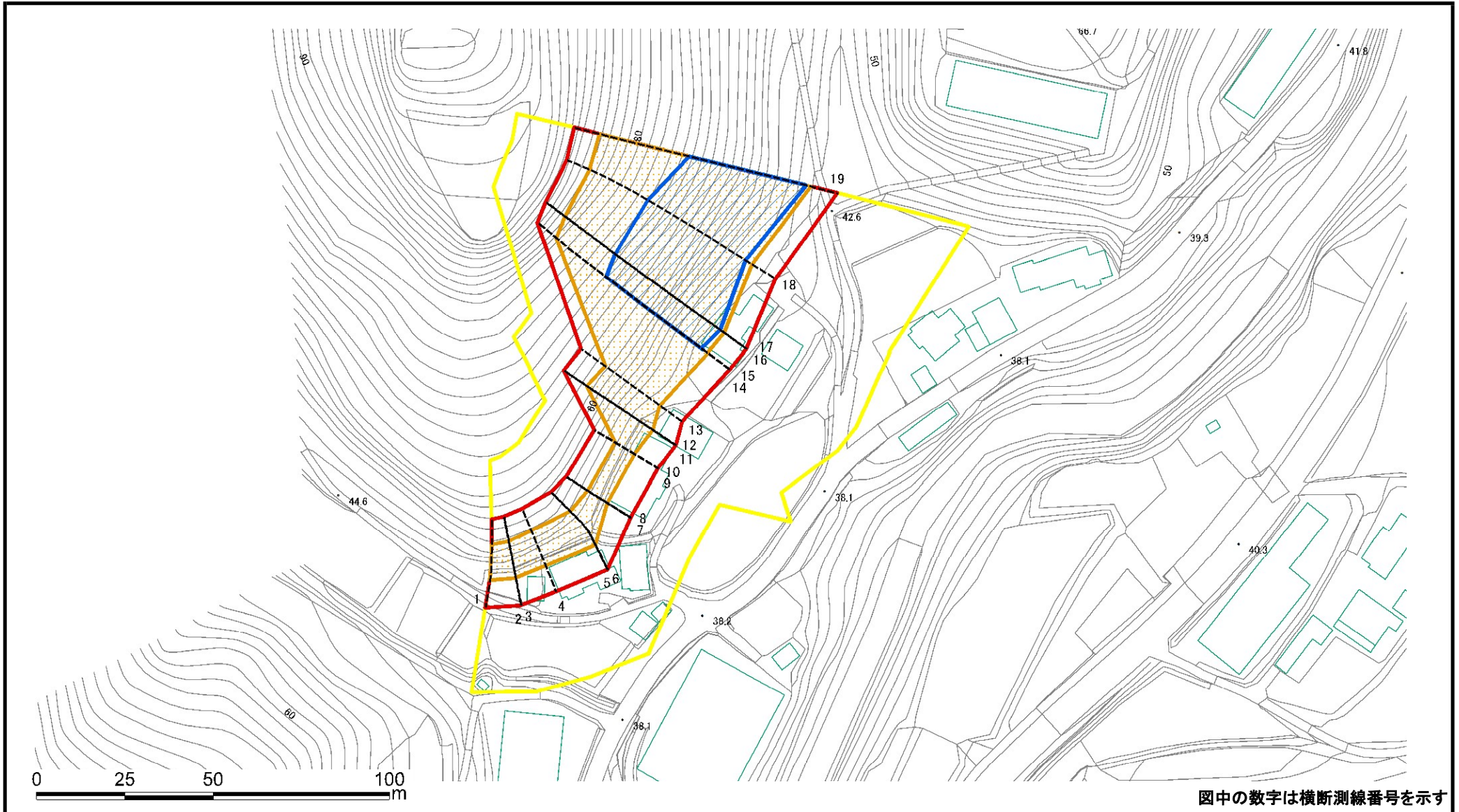
土砂災害警戒区域等の指定の告示に係る図書(様式2)



図中の数字は横断測線番号を示す

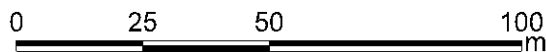
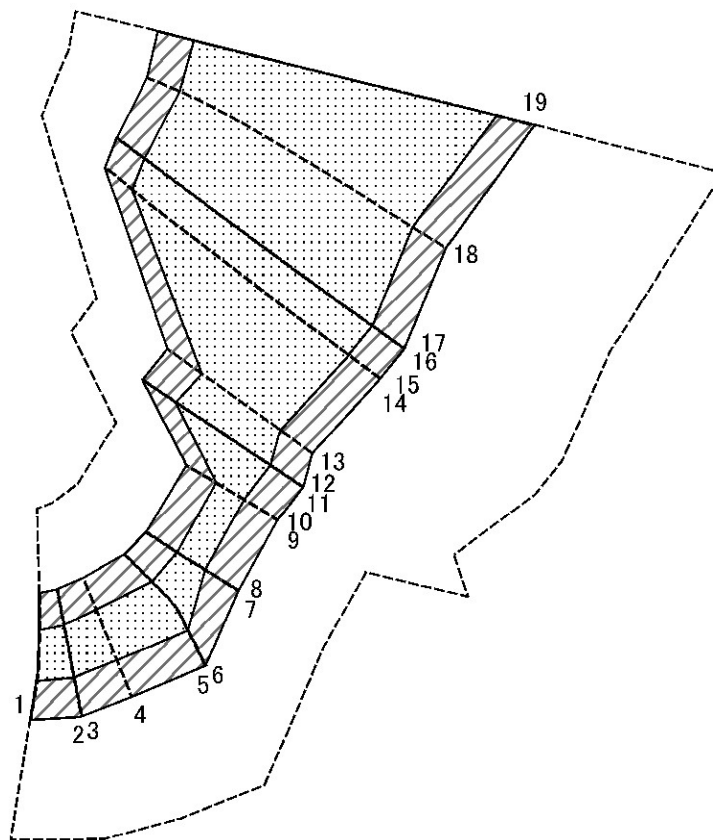
様式2(急) 土砂災害警戒区域・土砂災害特別警戒区域 区域図	土砂災害防止法施行令第二条の基準に該当する区域		N 縮尺 1:2,500	自然現象の種類	急傾斜地の崩壊	箇所番号	II-5248
	土砂災害防止法施行令第三条の基準に該当する区域			告示番号	警戒区域: 千第228号 特別警戒区域: 千第230号	箇所名	手取1
	土砂等の(移動)高さが1m以下の場合、 土砂等の移動による力が100kN/m ² を超える区域			告示年月日	令和3年3月30日	所在地	南房総市富浦町手取、富浦町居倉
	土砂等の堆積の高さが3mを超える区域						
	それ以外の区域						

土砂災害警戒区域等の指定の告示に係る図書(様式2)参考図



様式2(急) 土砂災害警戒区域・土砂災害特別警戒区域図(参考図)	土砂災害防止法施行令第二条の基準に該当する区域		縮尺 1:1,500	自然現象の種類	急傾斜地の崩壊	箇所番号	II-5248
	土砂災害防止法施行令第三条の基準に該当する区域			告示番号	警戒区域:千第228号 特別警戒区域:千第230号	箇所名	手取1
	土砂等の(移動)高さが1m以下の場合、土砂等の移動による力が100kN/m ² を超える区域			告示年月日	令和3年3月30日	所在地	南房総市富浦町手取、富浦町居倉
	土砂等の堆積の高さが3mを超える区域						
	それ以外の区域						

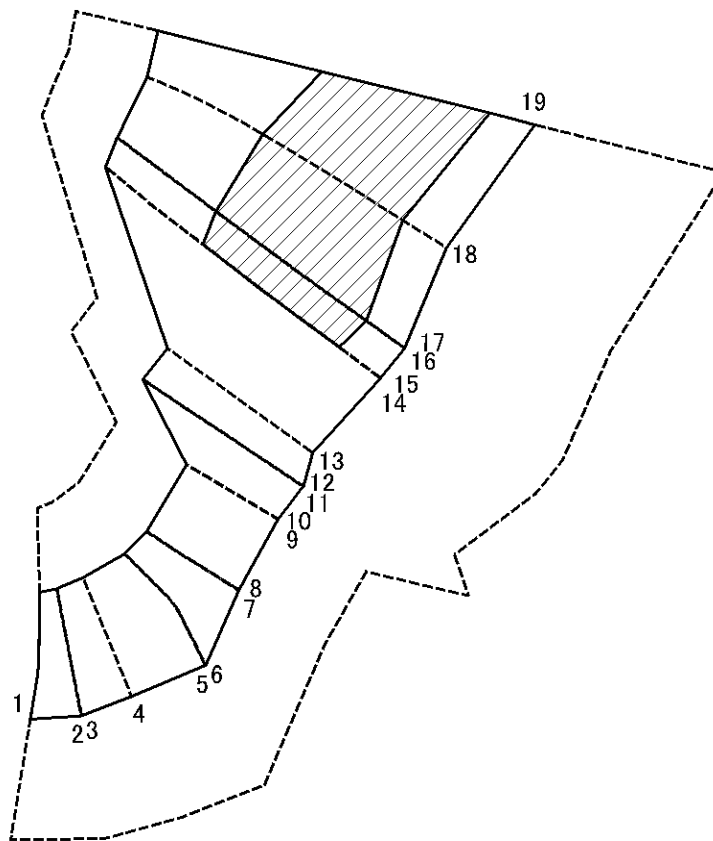
土砂災害警戒区域等の指定の告示に係る図書(様式2-1)



図中の数字は横断測線番号を示す

様式2-1(急) 土砂災害特別警戒区域の区域区分図 (急傾斜地の崩壊に伴う土石などの移動により 建築物の地上部に作用すると想定される力)	土砂災害防止法施行令第二条の基準に該当する区域		縮尺 1:1,500	自然現象の種類	急傾斜地の崩壊	箇所番号	II-5248
	土砂災害防止法施行令第三条の基準に該当する区域	土石等の(移動)高さが1m以下の場合、 土石等の移動による力が100kN/m ² を超える区域		告示番号	警戒区域:千第228号 特別警戒区域:千第230号	箇所名	手取1
	それ以外の区域			告示年月日	令和3年3月30日	所在地	南房総市富浦町手取、富浦町居倉

土砂災害警戒区域等の指定の告示に係る図書(様式2-2)



図中の数字は横断測線番号を示す

様式2-2(急) 土砂災害特別警戒区域の区域区分図 (急傾斜地の崩壊に伴う土石などの堆積により 建築物の地上部に作用すると想定される力)	土砂災害防止法施行令第二条の基準に該当する区域			N 縮尺 1:1,500	自然現象の種類	急傾斜地の崩壊	箇所番号	II-5248
	土砂災害防止法施行令第三条の基準に該当する区域	土石等の堆積の高さが3mを超える区域			告示番号	警戒区域:千第228号 特別警戒区域:千第230号	箇所名	手取1
		それ以外の区域			告示年月日	令和3年3月30日	所在地	南房総市富浦町手取、富浦町居倉

土砂災害警戒区域等の指定の告示に係る図書(様式3)

横断測線の区間	土石等の移動により建築物の地上部に作用すると想定される力				土石等の堆積により建築物の地上部に作用すると想定される力				横断測線の区間	土石等の移動により建築物の地上部に作用すると想定される力				土石等の堆積により建築物の地上部に作用すると想定される力			
	土石等の(移動)高さが1m以下の場合、土石等の移動による力が100kN/m ² を超える区域		それ以外の区域		土石等の堆積の高さが3mを超える区域		それ以外の区域			土石等の(移動)高さが1m以下の場合、土石等の移動による力が100kN/m ² を超える区域		それ以外の区域		土石等の堆積の高さが3mを超える区域		それ以外の区域	
	力の大きさのうち最大のもの (kN/m ²)	土石等の高さ (m)	力の大きさのうち最大のもの (kN/m ²)	土石等の高さ (m)	力の大きさのうち最大のもの (kN/m ²)	土石等の高さ (m)	力の大きさのうち最大のもの (kN/m ²)	土石等の高さ (m)		力の大きさのうち最大のもの (kN/m ²)	土石等の高さ (m)	力の大きさのうち最大のもの (kN/m ²)	土石等の高さ (m)	力の大きさのうち最大のもの (kN/m ²)	土石等の高さ (m)	力の大きさのうち最大のもの (kN/m ²)	土石等の高さ (m)
1 ~ 2	128.15	1.00	100.00	1.00	-	-	13.22	2.34									
3 ~ 4	130.77	1.00	100.00	1.00	-	-	13.64	2.42									
4 ~ 5	130.77	1.00	100.00	1.00	-	-	13.64	2.42									
6 ~ 7	129.26	1.00	100.00	1.00	-	-	12.93	2.29									
8 ~ 9	119.85	1.00	100.00	1.00	-	-	12.65	2.24									
10 ~ 11	141.73	1.00	100.00	1.00	-	-	14.81	2.62									
12 ~ 13	141.71	1.00	100.00	1.00	-	-	14.80	2.62									
13 ~ 14	163.19	1.00	100.00	1.00	-	-	16.95	3.00									
15 ~ 16	163.79	1.00	100.00	1.00	23.34	4.13	16.95	3.00									
17 ~ 18	163.79	1.00	100.00	1.00	23.34	4.13	16.95	3.00									
18 ~ 19	161.15	1.00	100.00	1.00	22.45	3.97	16.95	3.00									
様式3(急) 建築物の構造の規制に必要な衝撃に関する事項				自然現象の種類		急傾斜地の崩壊		箇所番号		II-5248							
				告示番号		警戒区域:千第228号 特別警戒区域:千第230号		箇所名		手取1							
				告示年月日		令和3年3月30日		所在地		南房総市富浦町手取、富浦町居倉							