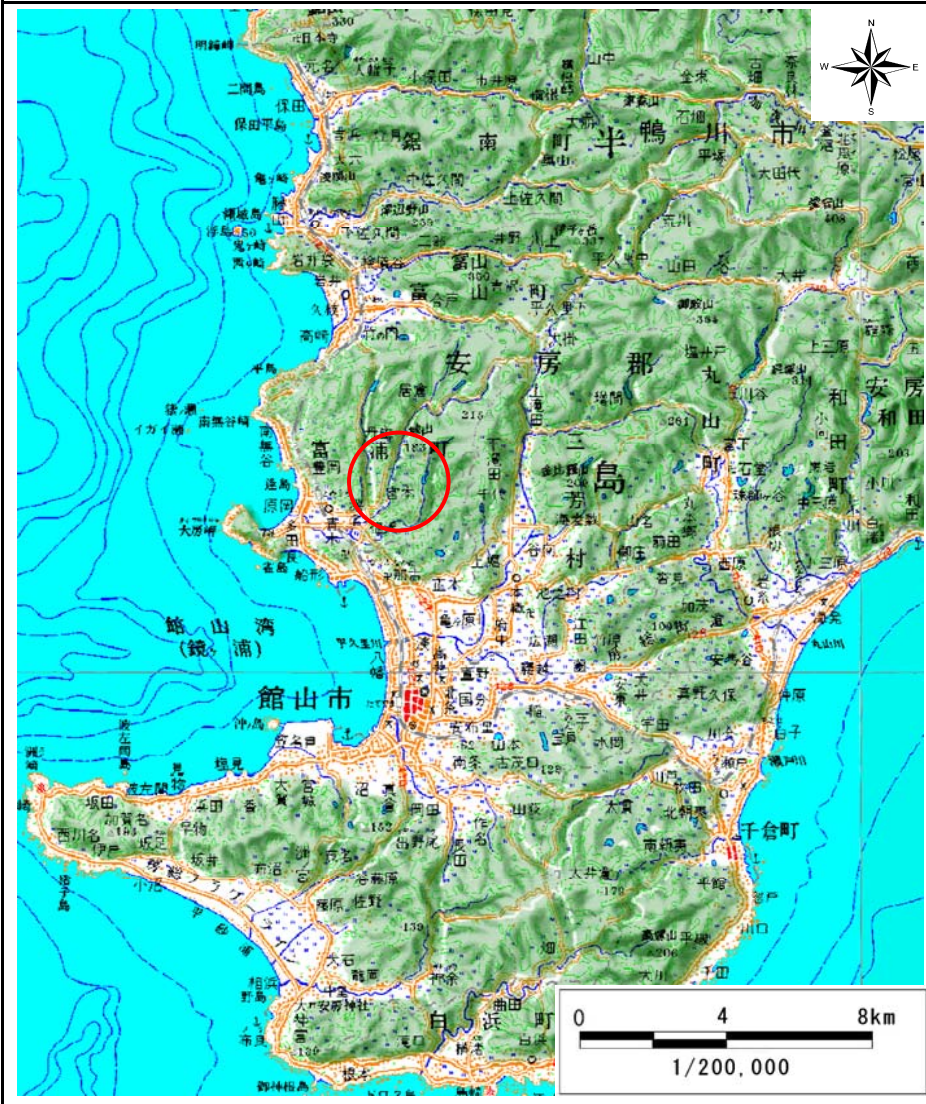
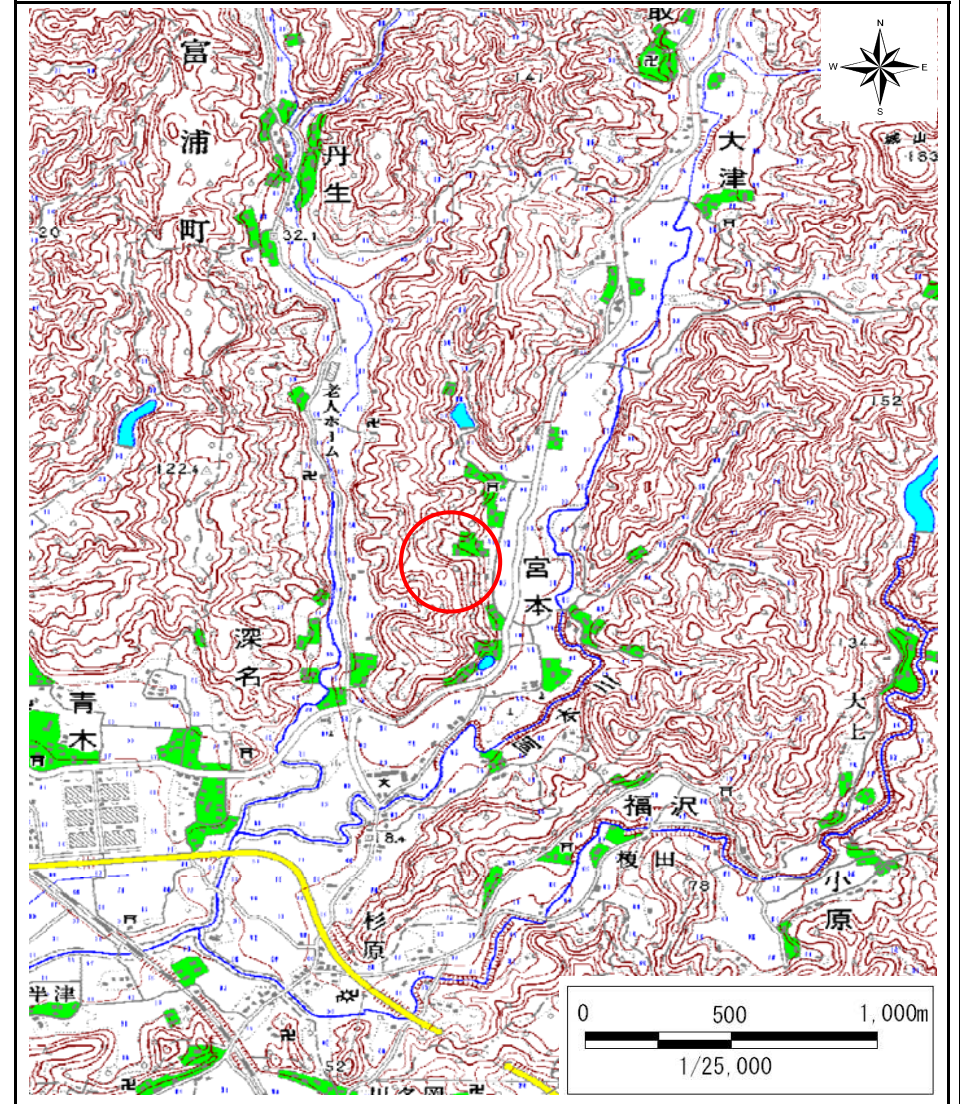


土砂災害警戒区域等の指定の告示に係る図書(様式1)



(1/200,000)



(1/25,000)

様式-1(急)
土砂災害警戒区域・土砂災害特別警戒区域
位置図

自然現象の種類

急傾斜地の崩壊

箇所番号

I-1639

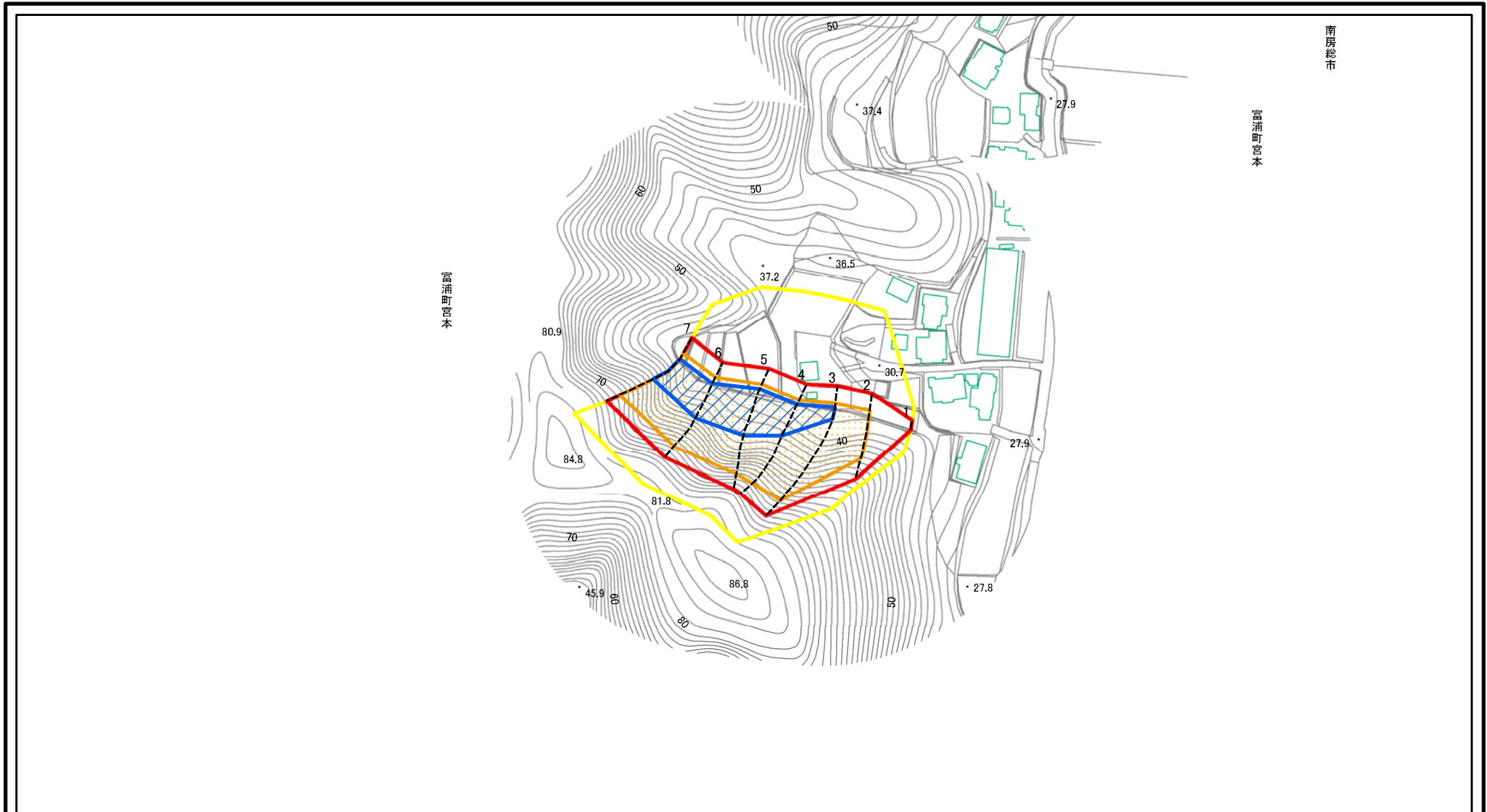
箇所名

宮本3

所在地

南房総市富浦町宮本

土砂災害警戒区域等の指定の告示に係る図書(様式2)



南房総市

富浦町宮本

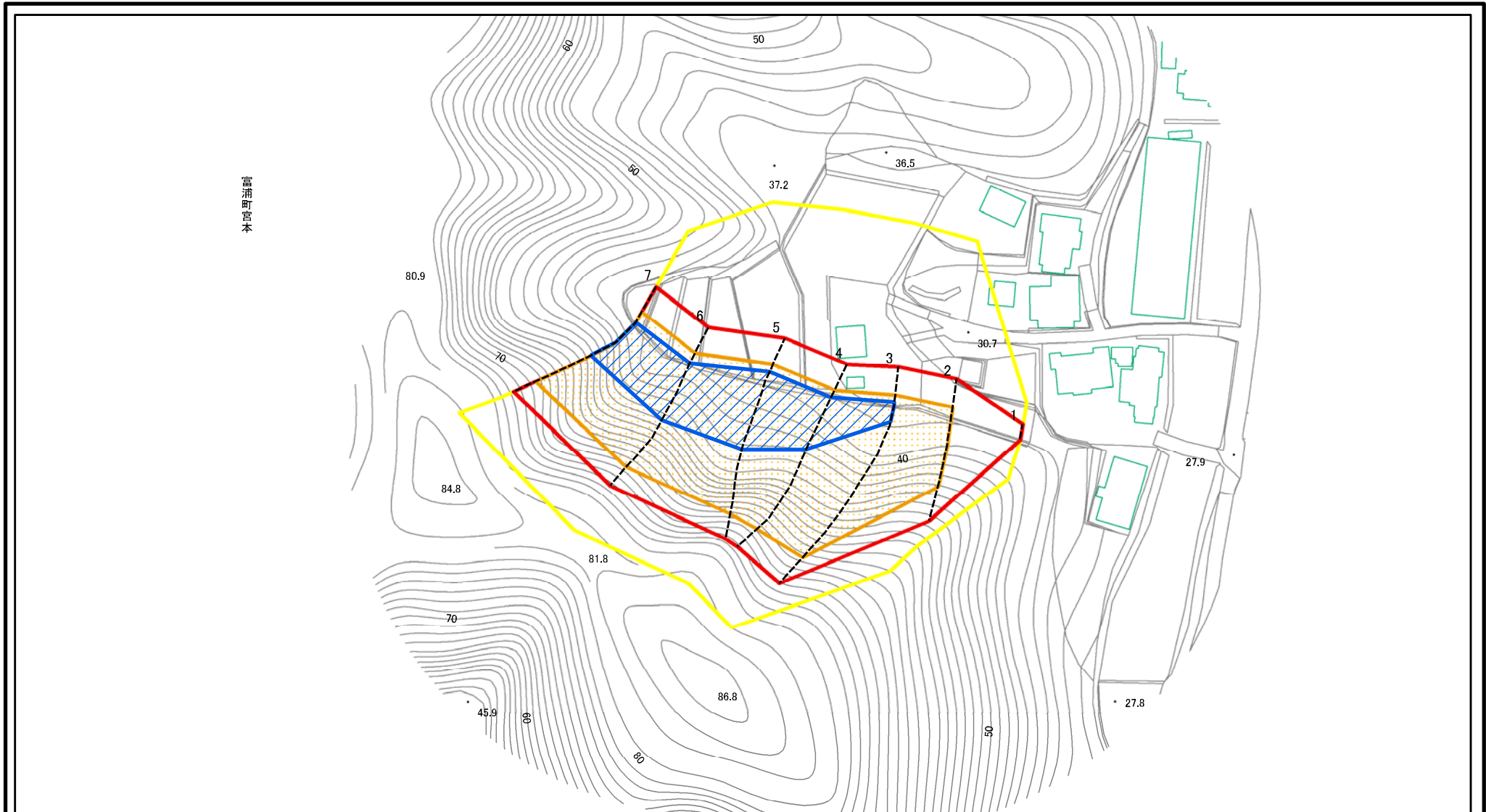
富浦町宮本

0 25 50 100 m

図中の数字は横断測線番号を示す

様式-2(急) 土砂災害警戒区域・土砂災害特別警戒区域 区域図	土砂災害防止法施行令第二条の基準に該当する区域		N 縮尺 1:2,500	自然現象の種類	急傾斜地の崩壊	箇所番号	I-1639
	土砂災害防止法施行令第三条の基準に該当する区域			告示番号	告示第422号 告示第424号	箇所名	宮本3
	それ以外の区域			告示年月日	平成21年5月12日	所在地	南房総市富浦町宮本

土砂災害警戒区域等の指定の告示に係る図書(様式2-1)



0 25 50 100 m

図中の数字は横断測線番号を示す

様式-2-1(急)

土砂災害警戒区域・土砂災害特別警戒区域
区域図

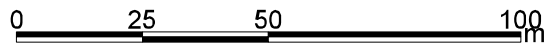
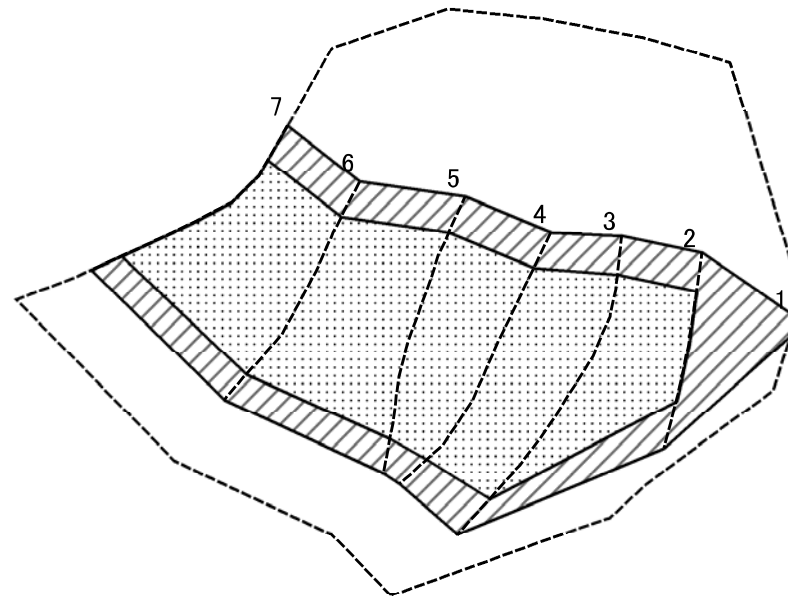
土砂災害防止法施行令第二条の基準に該当する区域	
土砂災害防止法施行令第三条の基準に該当する区域	
それ以外の区域	

縮尺
1:1,500

N

自然現象の種類	急傾斜地の崩壊	箇所番号	I-1639
告示番号	告示第422号 告示第424号	箇所名	宮本3
告示年月日	平成21年5月12日	所在地	南房総市富浦町宮本

土砂災害警戒区域等の指定の告示に係る図書(様式2-2)



図中の数字は横断測線番号を示す

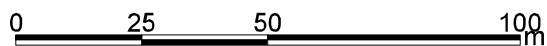
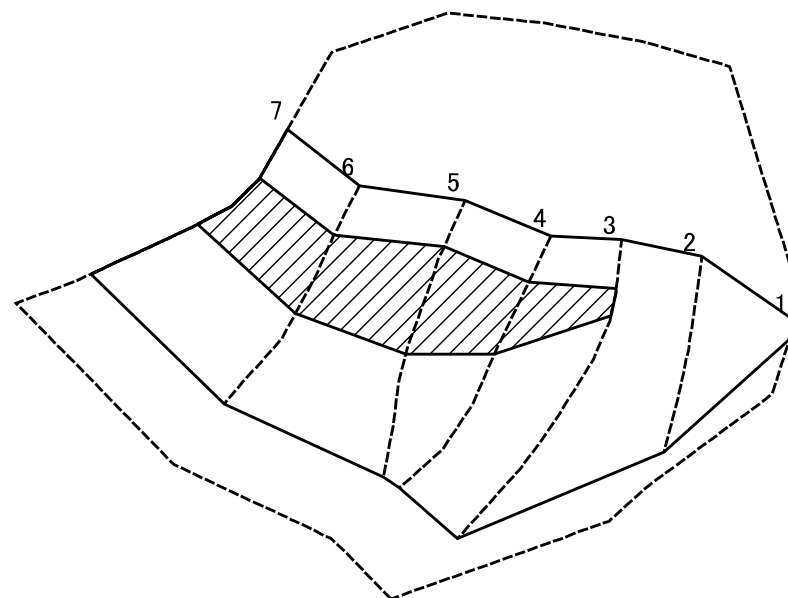
様式-2-2(急)
土砂災害特別警戒区域の区域区分図
(急傾斜地の崩壊に伴う土石等の移動により
建築物の地上部に作用すると想定される力)

土砂災害防止法施行令第二条の基準に該当する区域	
土砂災害防止法施行令第三条の基準に該当する区域	
それ以外の区域	

N	縮尺
1:1,500	

自然現象の種類	急傾斜地の崩壊	箇所番号	I-1639
告示番号	告示第422号 告示第424号	箇所名	宮本3
告示年月日	平成21年5月12日	所在地	南房総市富浦町宮本

土砂災害警戒区域等の指定の告示に係る図書(様式2-3)



図中の数字は横断測線番号を示す

様式-2-3(急)
土砂災害特別警戒区域の区域区分図
(急傾斜地の崩壊に伴う土石等の堆積により
建築物の地上部に作用すると想定される力)

土砂災害防止法施行令第二条の基準に該当する区域	
土砂災害防止法施行令第三条の基準に該当する区域	
それ以外の区域	

N
縮尺
1:1,500

自然現象の種類	急傾斜地の崩壊	箇所番号	I-1639
告示番号	告示第422号 告示第424号	箇所名	宮本3
告示年月日	平成21年5月12日	所在地	南房総市富浦町宮本

