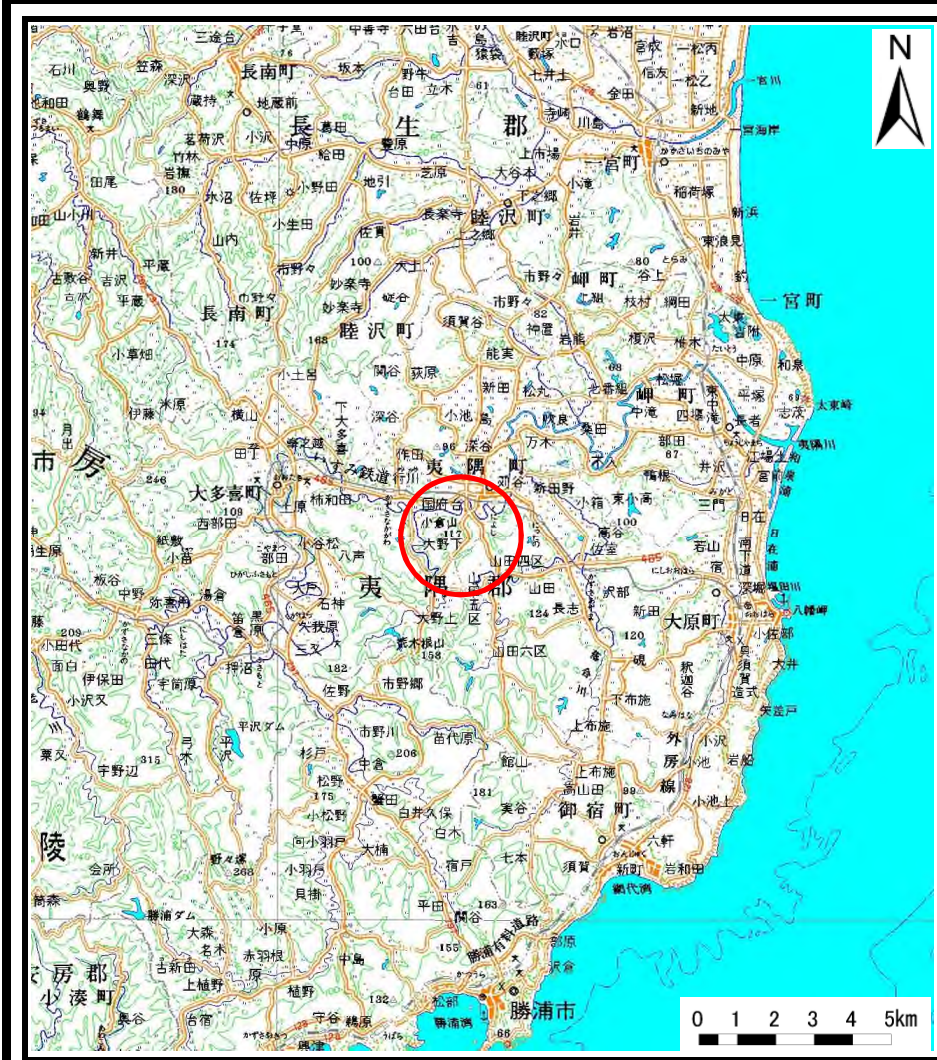
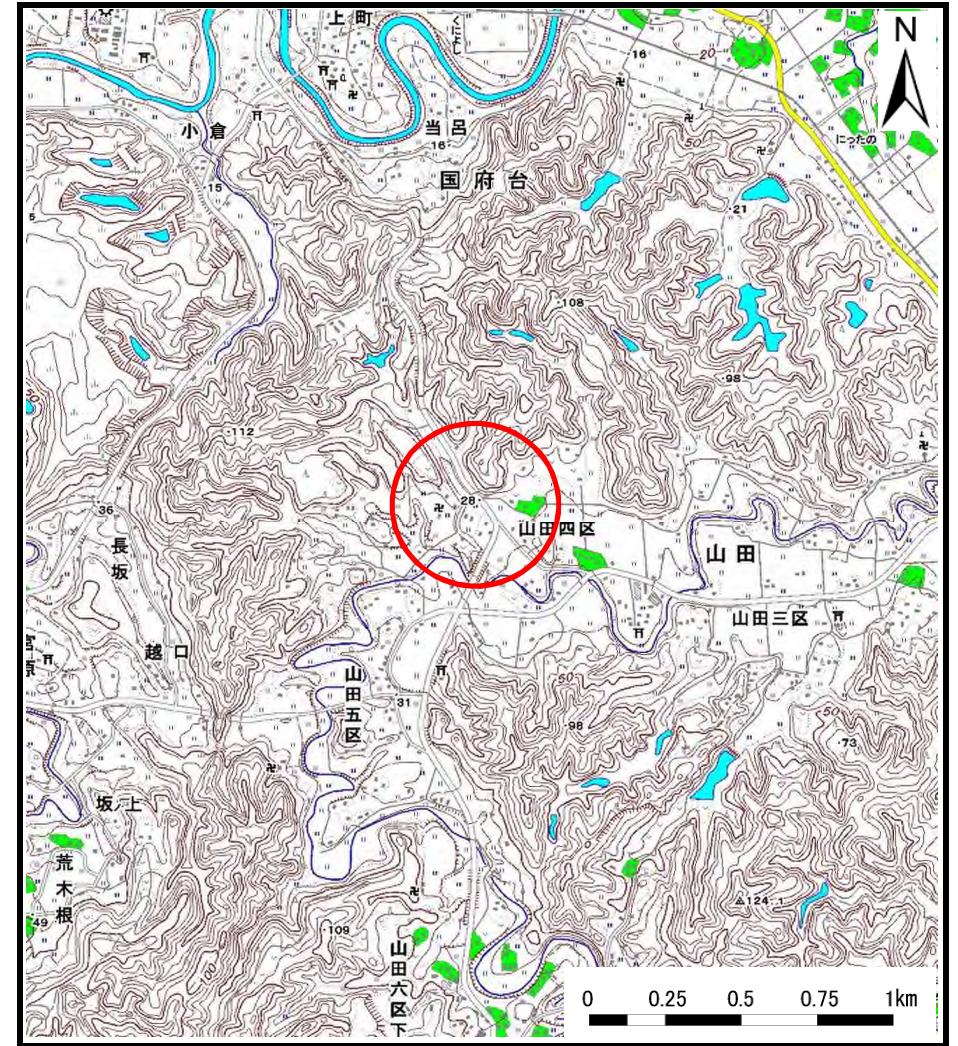


# 土砂災害警戒区域等の指定の告示に係る図書（様式1）



1/200,000)



1/25,000)

様式1(急)  
土砂災害警戒区域・土砂災害特別警戒区域  
位置図

自然現象の種類	急傾斜地の崩壊
箇所番号	Ⅱ-131778
箇所名	山田61
所在地	いすみ市山田

この地図は、国土地理院長の承認を得て、同院発行の電子地形図25000及び電子地形図20万を複製したものである。（承認番号 令元情複、第380号）

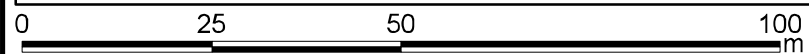
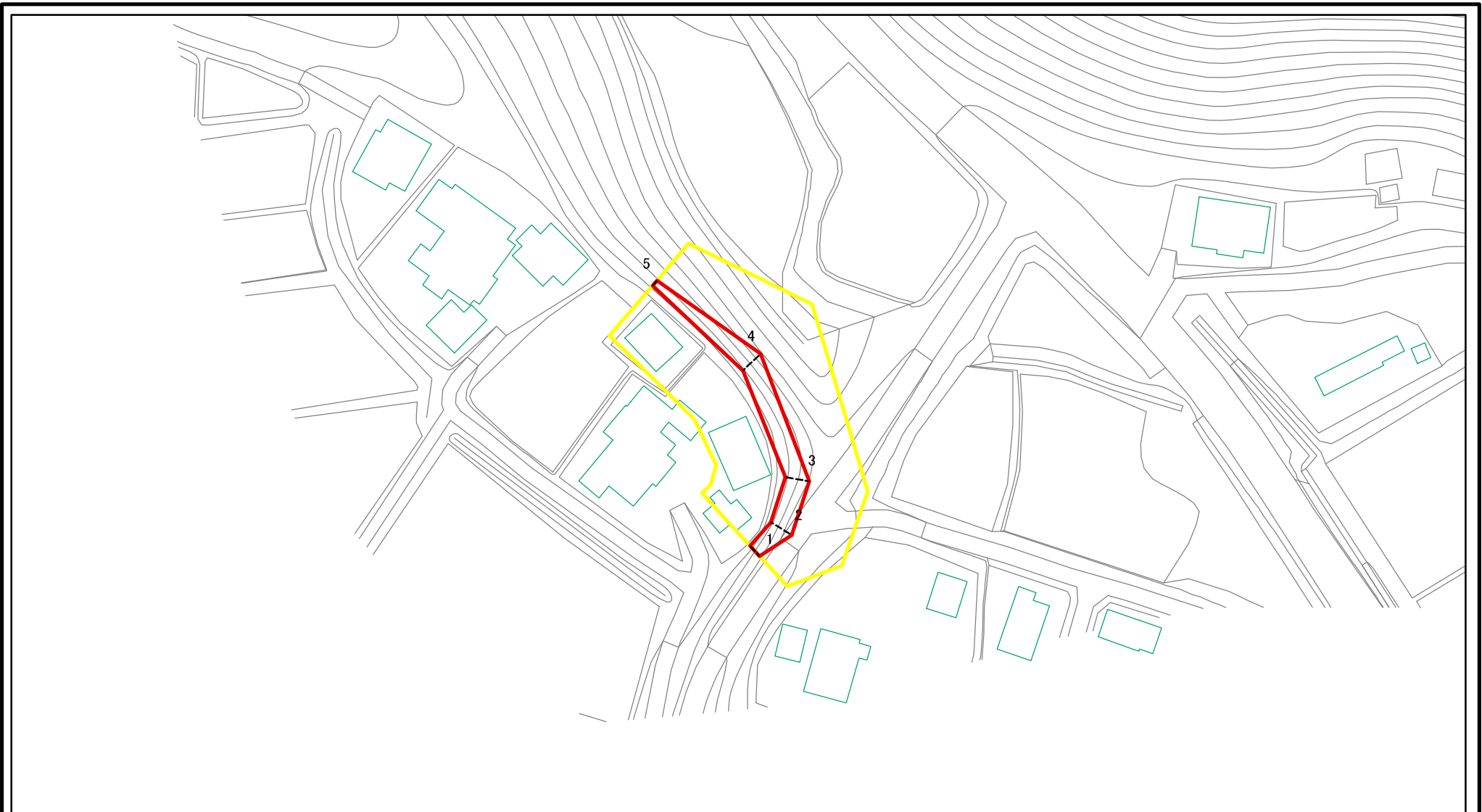
# 土砂災害警戒区域等の指定の告示に係る図書(様式2)



図中の数字は横断測線番号を示す

<b>様式2(急)</b> <b>土砂災害警戒区域・土砂災害特別警戒区域</b> <b>区域図</b>	土砂災害防止法施行令第二条の基準に該当する区域		N 縮尺 1:2,500	自然現象の種類	急傾斜地の崩壊	箇所番号	II-131778
	土砂災害防止法施行令第三条の基準に該当する区域			告示番号	警戒区域：千葉県告示第187号 特別警戒区域：千葉県告示第189号	箇所名	山田61
	それ以外の区域			告示年月日	令和3年3月23日	所在地	いすみ市山田

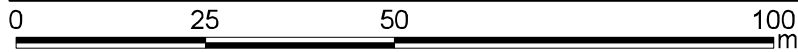
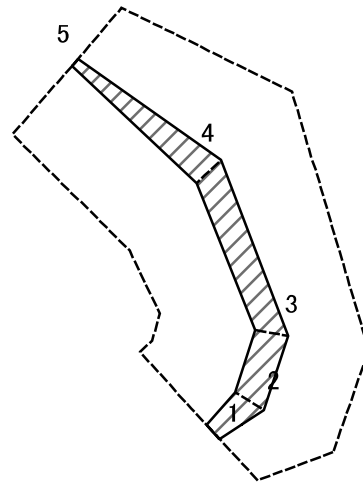
# 土砂災害警戒区域等の指定の告示に係る図書(様式2)参考図



図中の数字は横断測線番号を示す

<b>様式2(急)</b> <b>土砂災害警戒区域・土砂災害特別警戒区域</b> <b>区域図(参考図)</b>	土砂災害防止法施行令第二条の基準に該当する区域		N 縮尺 1:1,000	自然現象の種類	急傾斜地の崩壊	箇所番号	Ⅱ-131778
	土砂災害防止法施行令第三条の基準に該当する区域			告示番号	警戒区域：千葉県告示第187号 特別警戒区域：千葉県告示第189号	箇所名	山田61
	それ以外の区域			告示年月日	令和3年3月23日	所在地	いすみ市山田

# 土砂災害警戒区域等の指定の告示に係る図書(様式2-1)



図中の数字は横断測線番号を示す

## 様式2-1(急)

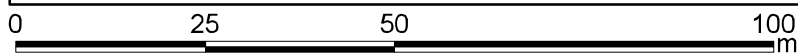
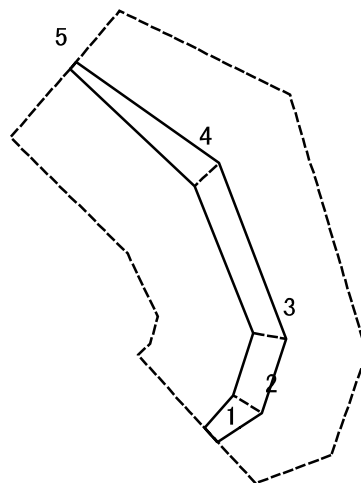
土砂災害特別警戒区域の区域区分図  
(急傾斜地の崩壊に伴う土石等の移動により  
建築物の地上部に作用すると想定される力)

土砂災害防止法施行令第二条の基準に該当する区域	
土砂災害防止法施行令第三条の基準に該当する区域	
それ以外の区域	

N	縮尺
1:1,000	

自然現象の種類	急傾斜地の崩壊	箇所番号	II-131778
告示番号	警戒区域: 千葉県告示第187号 特別警戒区域: 千葉県告示第189号	箇所名	山田61
告示年月日	令和3年3月23日	所在地	いすみ市山田

# 土砂災害警戒区域等の指定の告示に係る図書(様式2-2)



図中の数字は横断測線番号を示す

## 様式2-2(急)

土砂災害特別警戒区域の区域区分図  
(急傾斜地の崩壊に伴う土石等の堆積により  
建築物の地上部に作用すると想定される力)

土砂災害防止法施行令第二条の基準に該当する区域	
土砂災害防止法施行令第三条の基準に該当する区域	
それ以外の区域	

N	
縮尺	
1:1,000	

自然現象の種類	急傾斜地の崩壊	箇所番号	II-131778
告示番号	警戒区域：千葉県告示第187号 特別警戒区域：千葉県告示第189号	箇所名	山田61
告示年月日	令和3年3月23日	所在地	いすみ市山田

