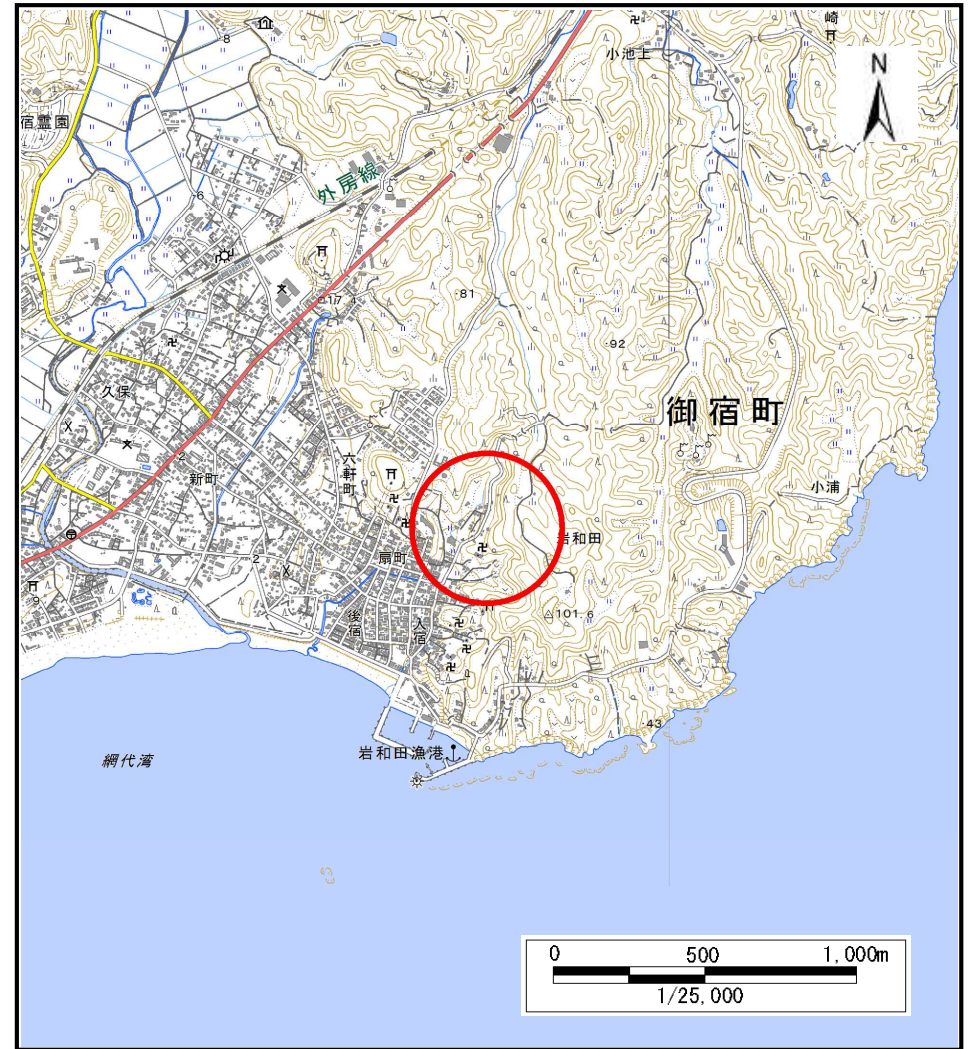


土砂災害警戒区域等の指定の告示に係る図書(様式1)



(1/200,000)

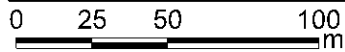
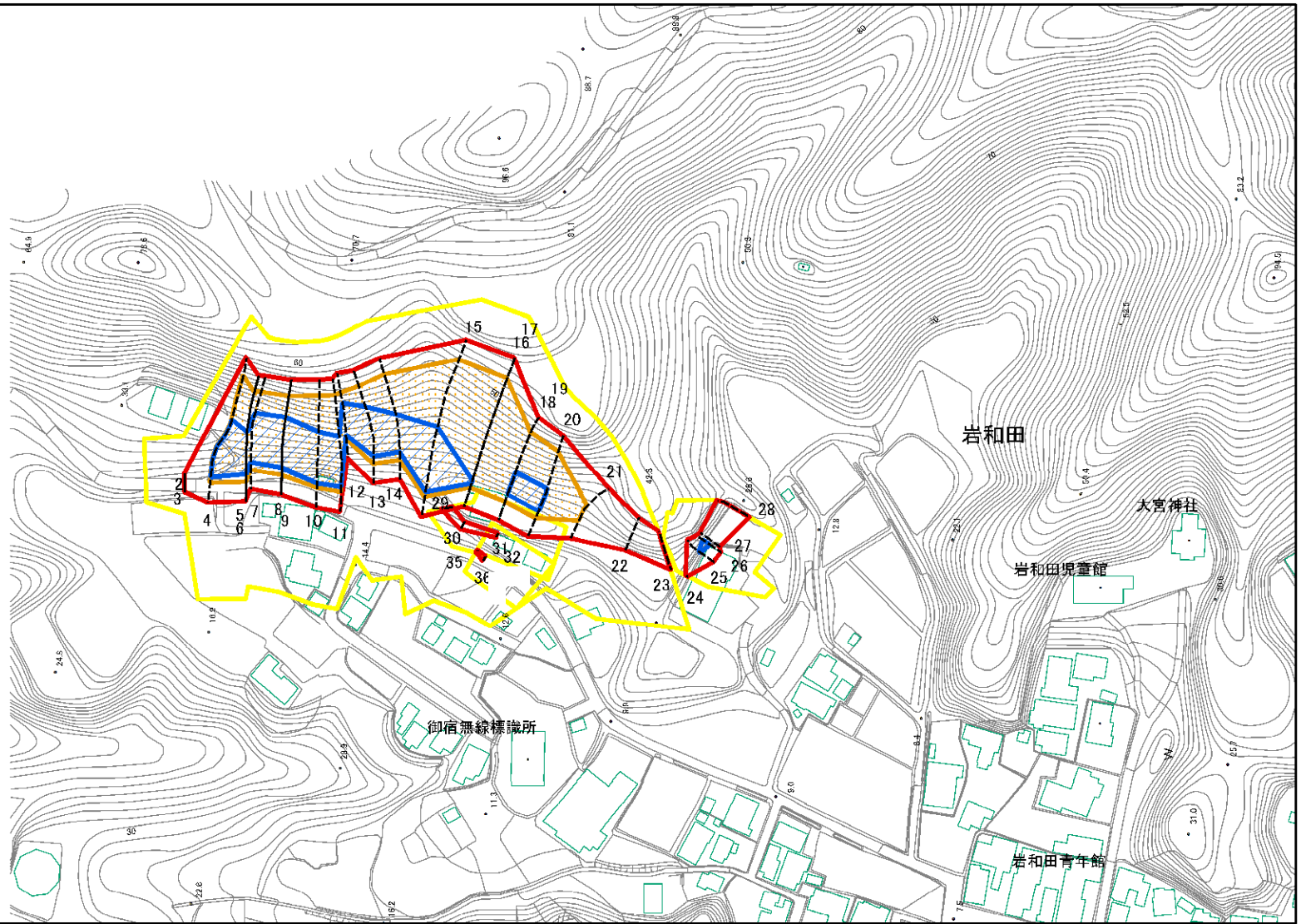


(1/25,000)

様式1(急) 土砂災害警戒区域・土砂災害特別警戒区域 位置図	自然現象の種類	急傾斜地の崩壊
	箇所番号	Ⅱ-131108
	箇所名	岩和田25
	所在地	夷隅郡御宿町岩和田

この地図は、国土地理院長の承認を得て、同院発行の電子地形図25000及び電子地形図20万を複製したものである。(承認番号 平30情複、第374号)

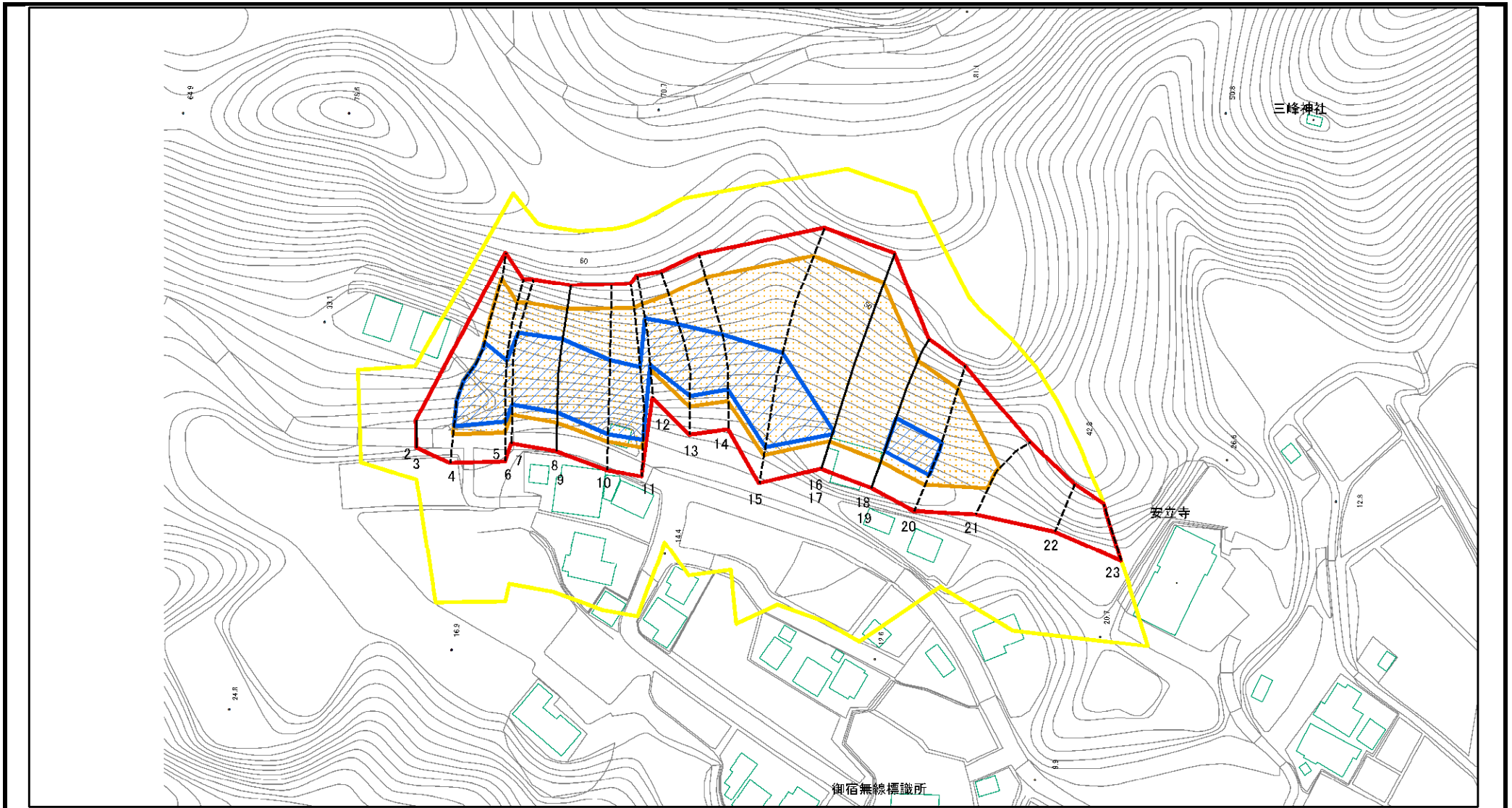
土砂災害警戒区域等の指定の告示に係る図書(様式2)



図中の数字は横断測線番号を示す

様式2(急) 土砂災害警戒区域・土砂災害特別警戒区域 区域図	土砂災害防止法施行令第二条の基準に該当する区域		 縮尺 1:2,500	自然現象の種類	急傾斜地の崩壊	箇所番号	II-131108
	土砂災害防止法施行令第三条の基準に該当する区域			告示番号	警戒区域:千葉県告示第166号 特別警戒区域:千葉県告示第170号	箇所名	岩和田25
	土砂等の(移動)高さが1m以下の場合、土砂等の移動による力が100kN/m ² を超える区域			告示年月日	令和3年3月19日	所在地	夷隅郡御宿町岩和田
	土砂等の堆積の高さが3mを超える区域						
	それ以外の区域						

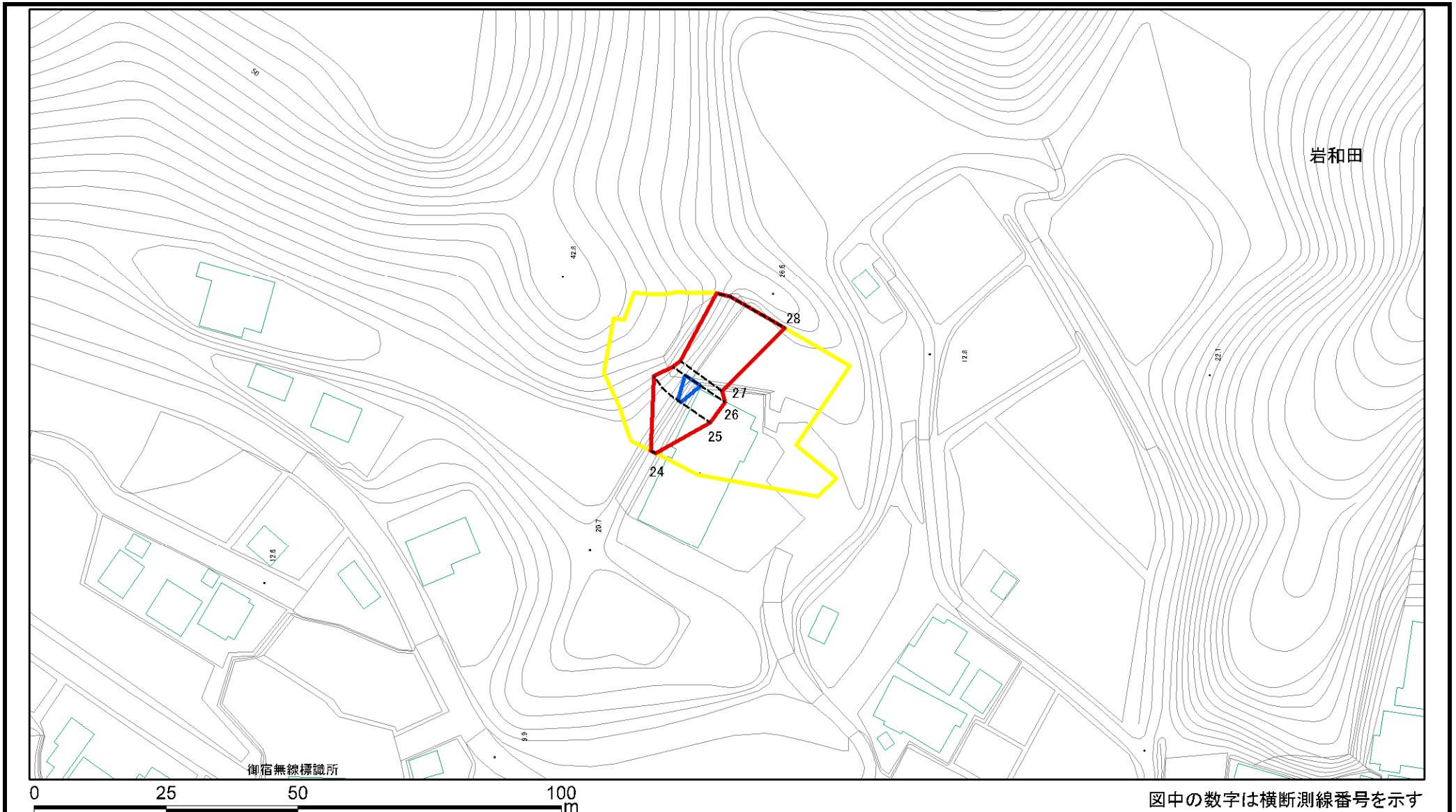
土砂災害警戒区域等の指定の告示に係る図書(様式2)参考図



図中の数字は横断測線番号を示す

様式2(急) 土砂災害警戒区域・土砂災害特別警戒区域 区域図(参考図)	土砂災害防止法施行令第二条の基準に該当する区域		自然現象の種類 急傾斜地の崩壊	箇所番号	II-131108
	土砂等の(移動)高さが1m以下の場合、 土砂等の移動による力が100kN/m ² を超える区域			告示番号 警戒区域:千葉県告示第166号 特別警戒区域:千葉県告示第170号	箇所名
	土砂等の堆積の高さが3mを超える区域		告示年月日		令和3年3月19日
	それ以外の区域		縮尺 1:1,500		

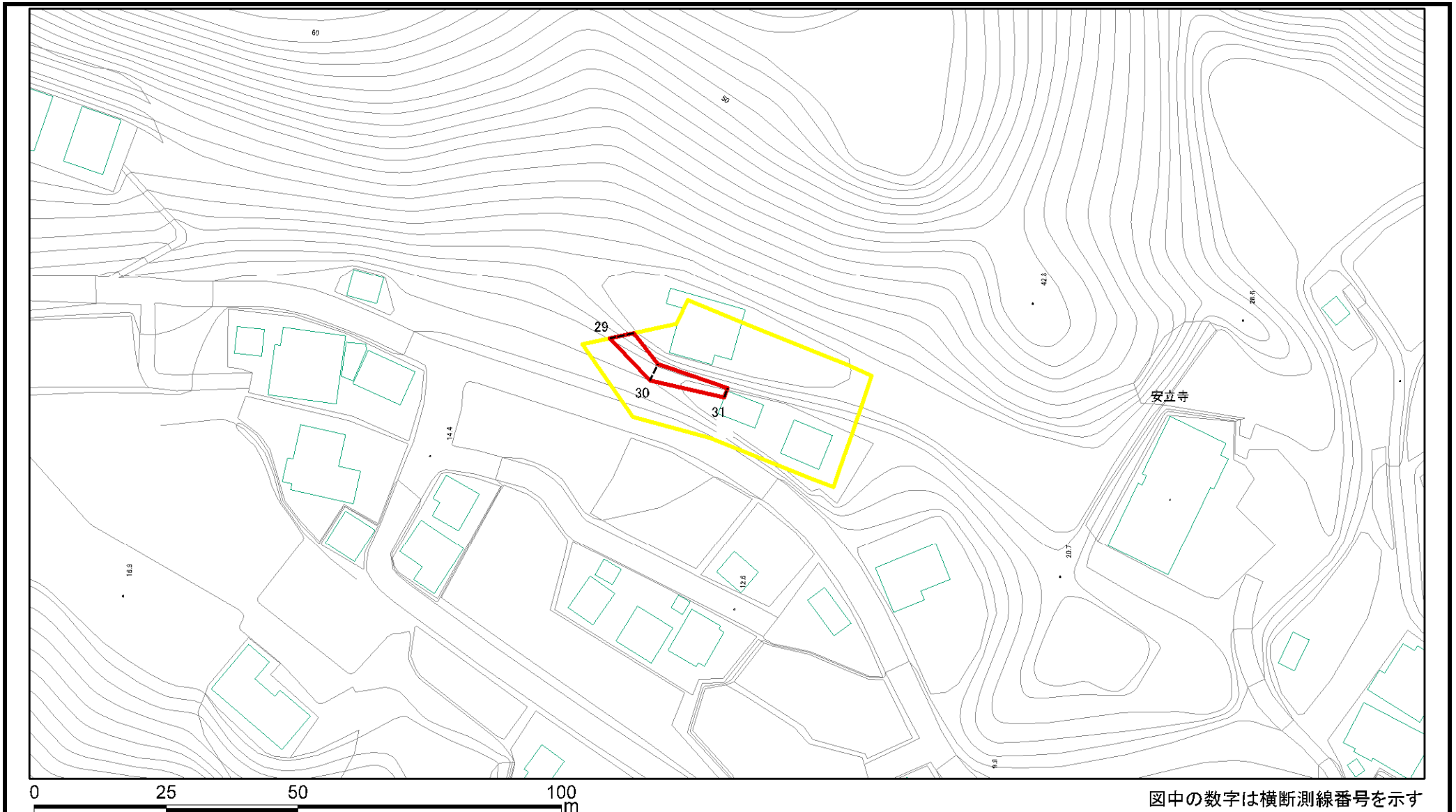
土砂災害警戒区域等の指定の告示に係る図書(様式2)参考図



図中の数字は横断測線番号を示す

様式2(急) 土砂災害警戒区域・土砂災害特別警戒区域図(参考図)	土砂災害防止法施行令第二条の基準に該当する区域		 縮尺 1:1,000	自然現象の種類	急傾斜地の崩壊	箇所番号	II-131108
	土砂災害防止法施行令第三条の基準に該当する区域			告示番号	警戒区域:千葉県告示第166号 特別警戒区域:千葉県告示第170号	箇所名	岩和田25
	土砂等の(移動)高さが1m以下の場合、土砂等の移動による力が100kN/m ² を超える区域		告示年月日	令和3年3月19日	所在地	夷隅郡御宿町岩和田	
	土砂等の堆積の高さが3mを超える区域						
	それ以外の区域						

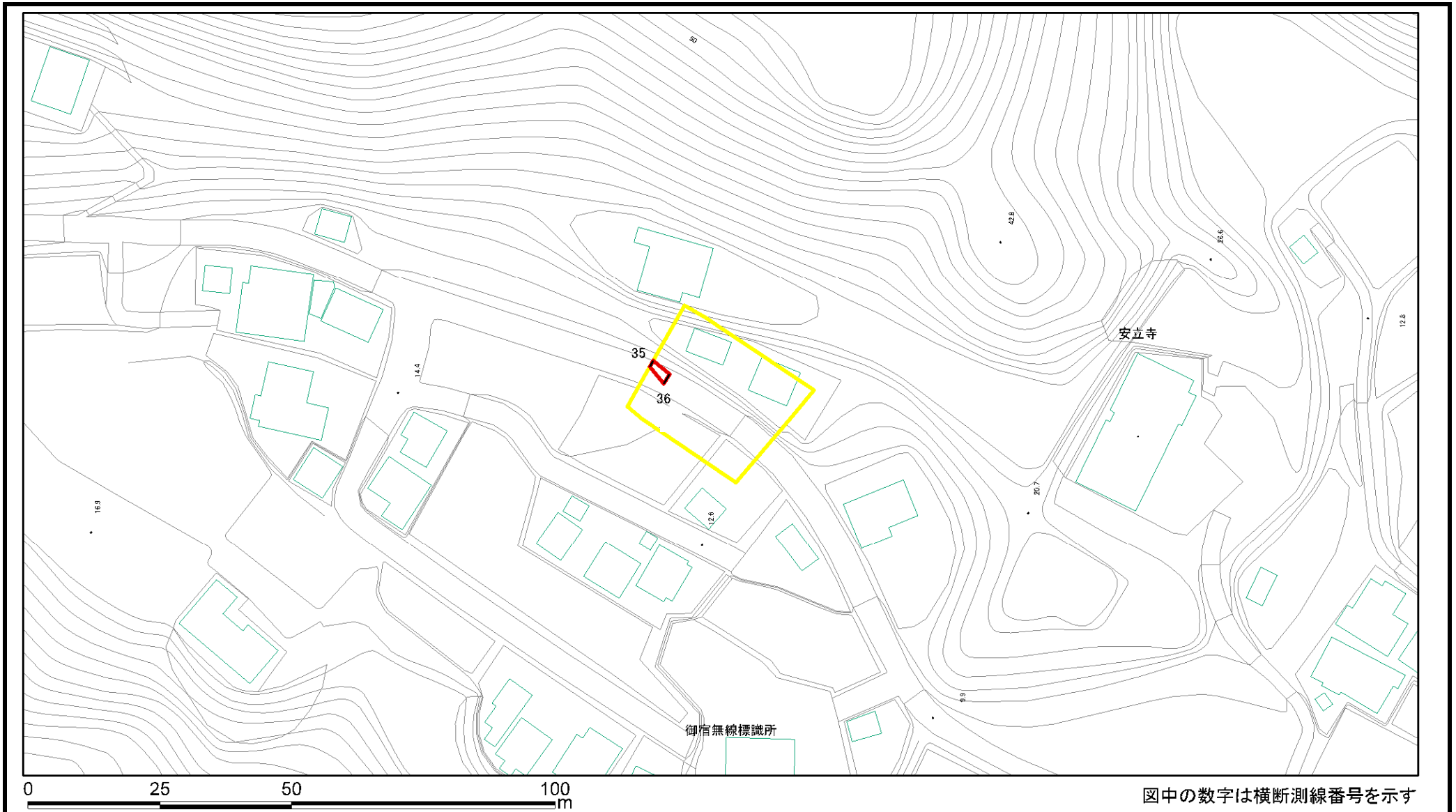
土砂災害警戒区域等の指定の告示に係る図書(様式2)参考図



図中の数字は横断測線番号を示す

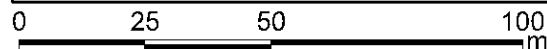
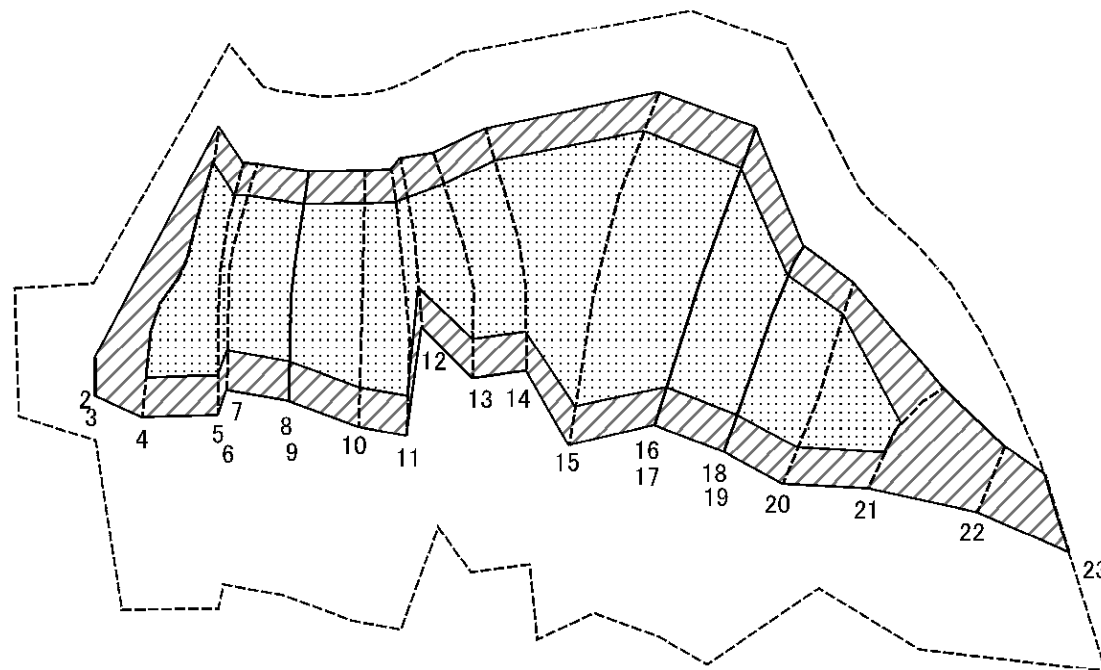
様式2(急) 土砂災害警戒区域・土砂災害特別警戒区域 区域図(参考図)	土砂災害防止法施行令第二条の基準に該当する区域			自然現象の種類	急傾斜地の崩壊	箇所番号	II-131108
	土砂災害防止法施行令第三条の基準に該当する区域			縮尺 1:1,000	告示番号	警戒区域:千葉県告示第166号 特別警戒区域:千葉県告示第170号	箇所名
			告示年月日		令和3年3月19日	所在地	夷隅郡御宿町岩和田

土砂災害警戒区域等の指定の告示に係る図書(様式2)参考図



様式2(急) 土砂災害警戒区域・土砂災害特別警戒区域 区域図(参考図)	土砂災害防止法施行令第二条の基準に該当する区域		 縮尺 1:1,000	自然現象の種類	急傾斜地の崩壊	箇所番号	II-131108
	土砂災害防止法施行令第三条の基準に該当する区域			告示番号	警戒区域:千葉県告示第166号 特別警戒区域:千葉県告示第170号	箇所名	岩和田25
			告示年月日	令和3年3月19日	所在地	夷隅郡御宿町岩和田	

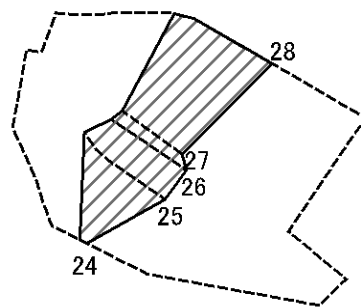
土砂災害警戒区域等の指定の告示に係る図書(様式2-1)



図中の数字は横断測線番号を示す

様式2-1(急) 土砂災害特別警戒区域の区域区分図 (急傾斜地の崩壊に伴う土石などの移動により建築物の地上部に作用すると想定される力)	土砂災害防止法施行令第二条の基準に該当する区域		 縮尺 1:1,500	自然現象の種類	急傾斜地の崩壊	箇所番号	II-131108
	土砂災害防止法施行令第三条の基準に該当する区域			告示番号	警戒区域: 千葉県告示第166号 特別警戒区域: 千葉県告示第170号	箇所名	岩和田25
	それ以外の区域			告示年月日	令和3年3月19日	所在地	夷隅郡御宿町岩和田

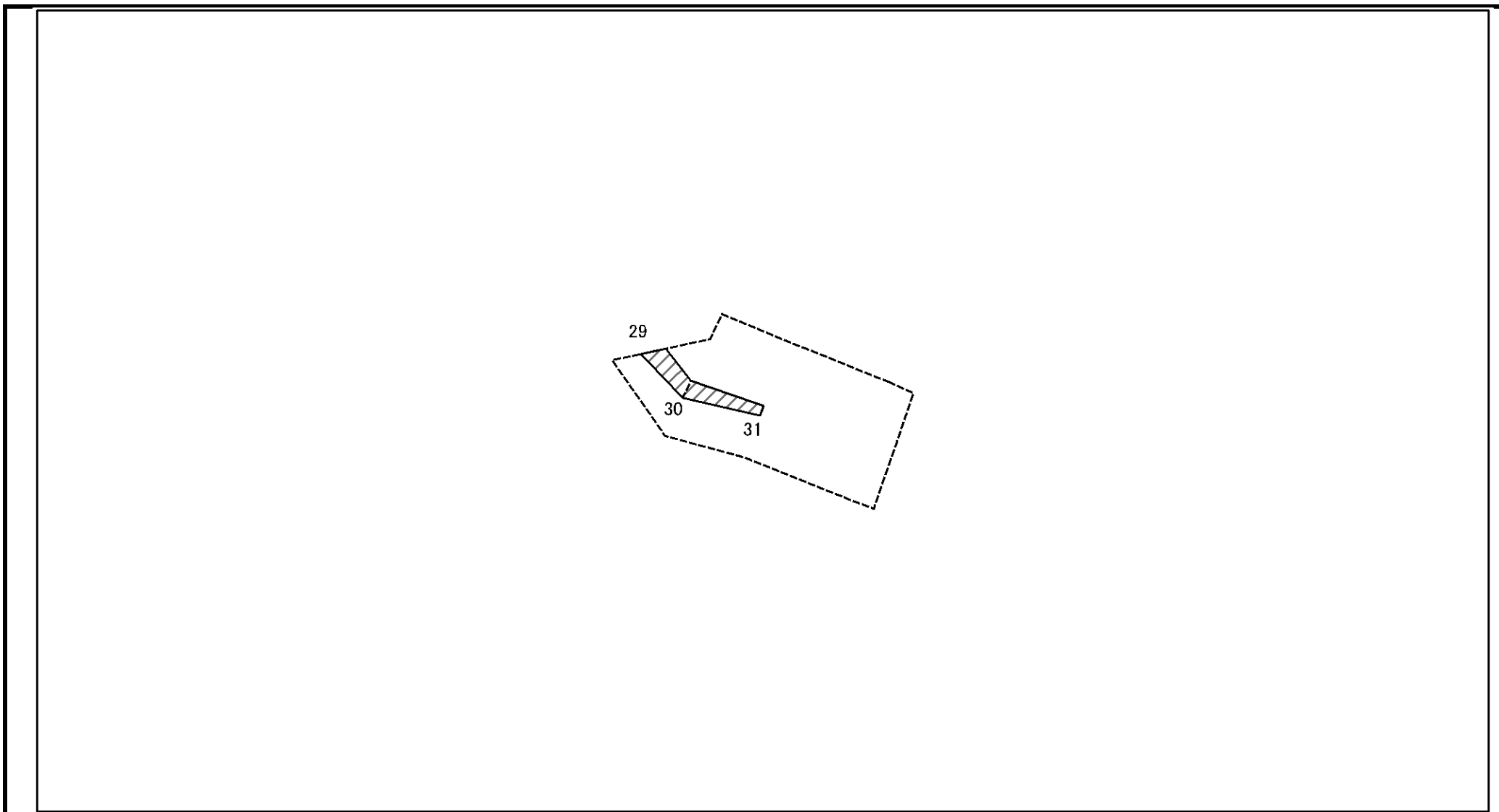
土砂災害警戒区域等の指定の告示に係る図書(様式2-1)



図中の数字は横断測線番号を示す

様式2-1(急) 土砂災害特別警戒区域の区域区分図 (急傾斜地の崩壊に伴う土石などの移動により建築物の地上部に作用すると想定される力)	土砂災害防止法施行令第二条の基準に該当する区域			 縮尺 1:1,000	自然現象の種類	急傾斜地の崩壊	箇所番号	II-131108
	土砂災害防止法施行令第三条の基準に該当する区域	土石等の(移動)高さが1m以下の場合、土石等の移動による力が100kN/m ² を超える区域			告示番号	警戒区域:千葉県告示第166号 特別警戒区域:千葉県告示第170号	箇所名	岩和田25
		それ以外の区域			告示年月日	令和3年3月19日	所在地	夷隅郡御宿町岩和田

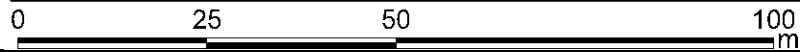
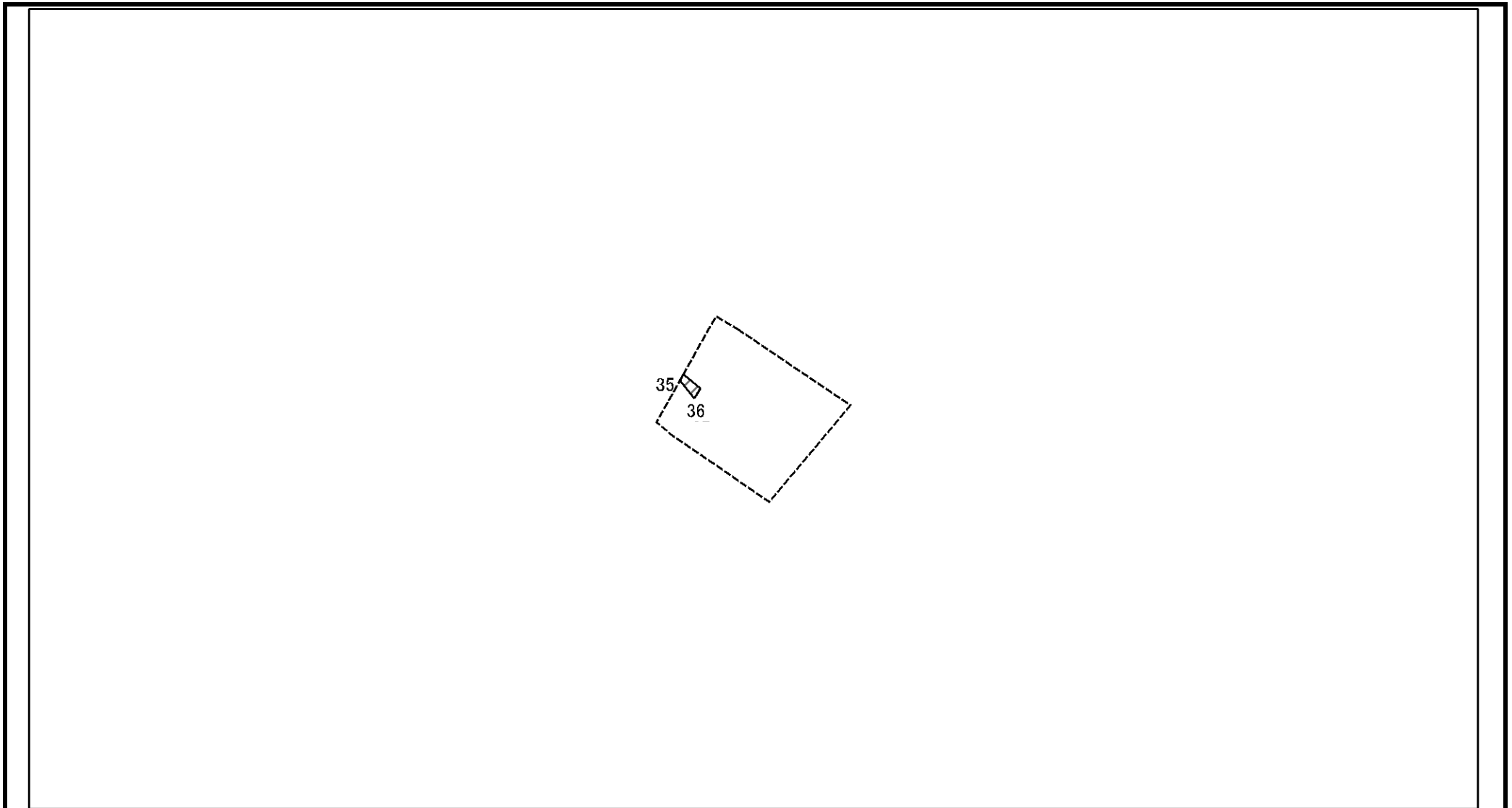
土砂災害警戒区域等の指定の告示に係る図書(様式2-1)



図中の数字は横断測線番号を示す

様式2-1(急) 土砂災害特別警戒区域の区域区分図 (急傾斜地の崩壊に伴う土石などの移動により建築物の地上部に作用すると想定される力)	土砂災害防止法施行令第二条の基準に該当する区域			 縮尺 1:1,000	自然現象の種類	急傾斜地の崩壊	箇所番号	II-131108
	土砂災害防止法施行令第三条の基準に該当する区域	土石等の(移動)高さが1m以下の場合、土石等の移動による力が100kN/m ² を超える区域			告示番号	警戒区域:千葉県告示第166号 特別警戒区域:千葉県告示第170号	箇所名	岩和田25
		それ以外の区域			告示年月日	令和3年3月19日	所在地	夷隅郡御宿町岩和田

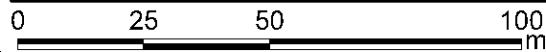
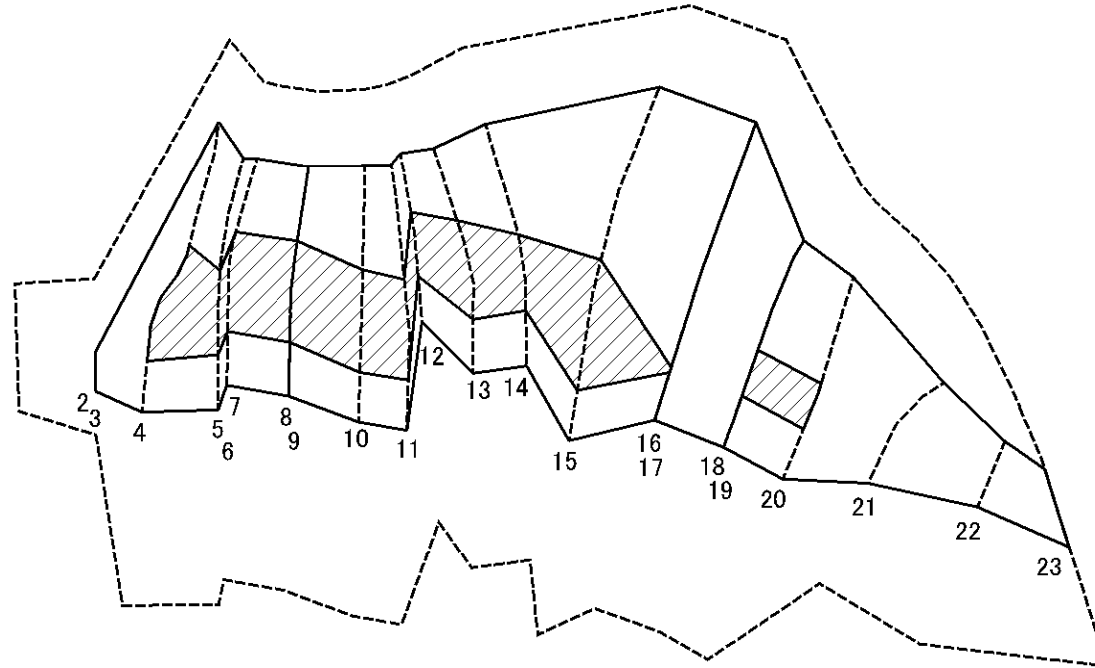
土砂災害警戒区域等の指定の告示に係る図書(様式2-1)



図中の数字は横断測線番号を示す

様式2-1(急) 土砂災害特別警戒区域の区域区分図 (急傾斜地の崩壊に伴う土石などの移動により建築物の地上部に作用すると想定される力)	土砂災害防止法施行令第二条の基準に該当する区域			 縮尺 1:1,000	自然現象の種類	急傾斜地の崩壊	箇所番号	II-131108
	土砂災害防止法施行令第三条の基準に該当する区域	土石等の(移動)高さが1m以下の場合、土石等の移動による力が100kN/m ² を超える区域			告示番号	警戒区域:千葉県告示第166号 特別警戒区域:千葉県告示第170号	箇所名	岩和田25
		それ以外の区域			告示年月日	令和3年3月19日	所在地	夷隅郡御宿町岩和田

土砂災害警戒区域等の指定の告示に係る図書(様式2-2)



図中の数字は横断測線番号を示す

様式2-2(急)
土砂災害特別警戒区域の区域区分図
(急傾斜地の崩壊に伴う土石などの堆積により建築物の地上部に作用すると想定される力)

土砂災害防止法施行令第二条の基準に該当する区域



土砂災害防止法施行令第三条の基準に該当する区域

土石等の堆積の高さが3mを超える区域



それ以外の区域



縮尺

1:1,500

自然現象の種類

急傾斜地の崩壊

告示番号

警戒区域: 千葉県告示第166号
特別警戒区域: 千葉県告示第170号

告示年月日

令和3年3月19日

箇所番号

II-131108

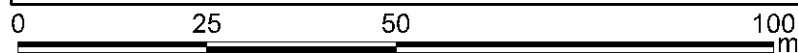
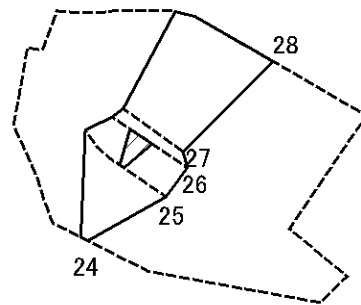
箇所名

岩和田25

所在地

夷隅郡御宿町岩和田

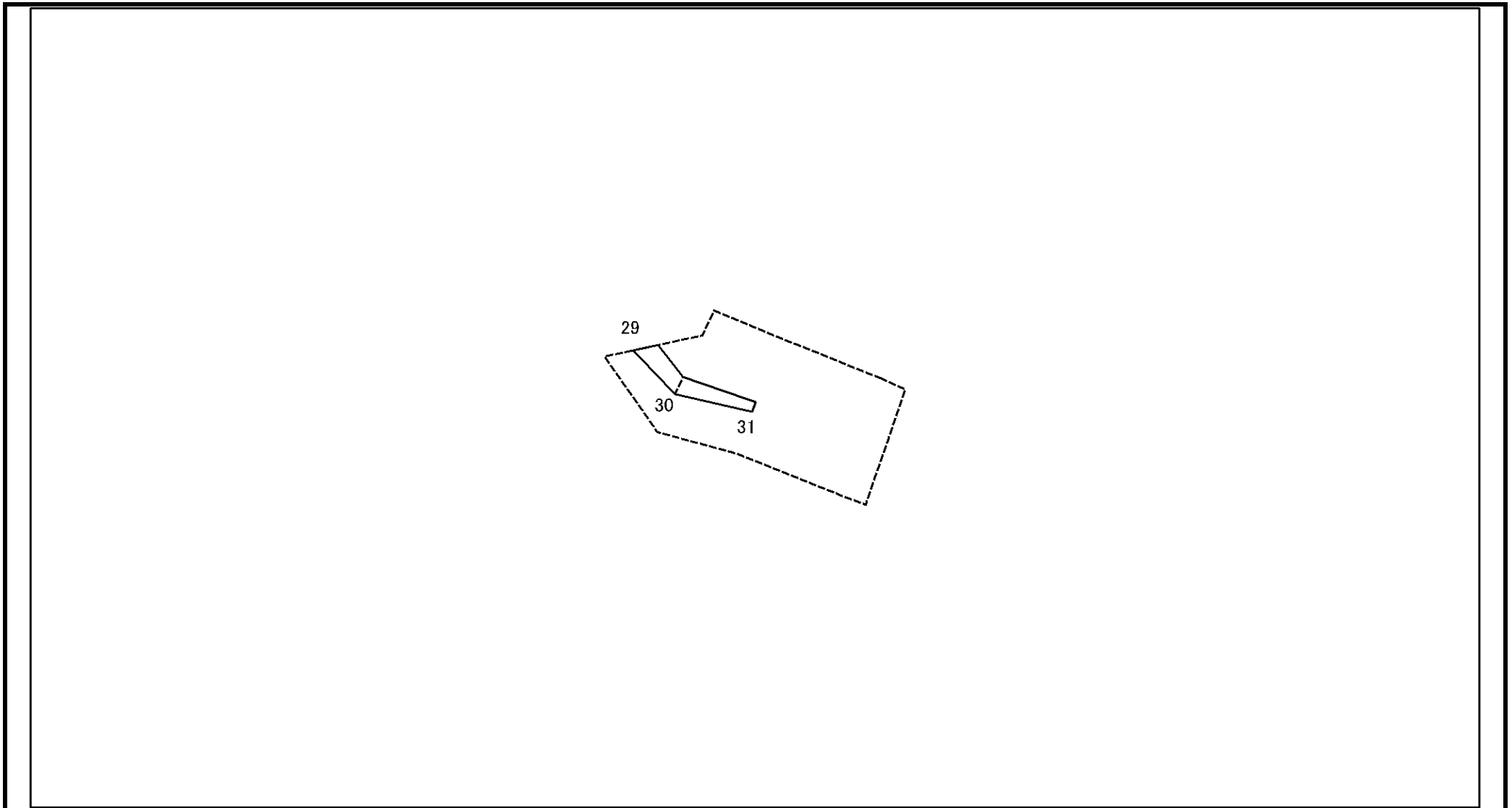
土砂災害警戒区域等の指定の告示に係る図書(様式2-2)



図中の数字は横断測線番号を示す

様式2-2(急) 土砂災害特別警戒区域の区域区分図 (急傾斜地の崩壊に伴う土石などの堆積により 建築物の地上部に作用すると想定される力)	土砂災害防止法施行令第二条の基準に該当する区域			 縮尺 1:1,000	自然現象の種類	急傾斜地の崩壊	箇所番号	II-131108
	土砂災害防止法施行令第三条の基準に該当する区域	土石等の堆積の高さが3mを超える区域			告示番号	警戒区域:千葉県告示第166号 特別警戒区域:千葉県告示第170号	箇所名	岩和田25
		それ以外の区域			告示年月日	令和3年3月19日	所在地	夷隅郡御宿町岩和田

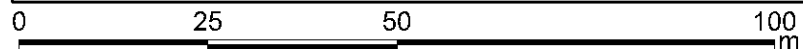
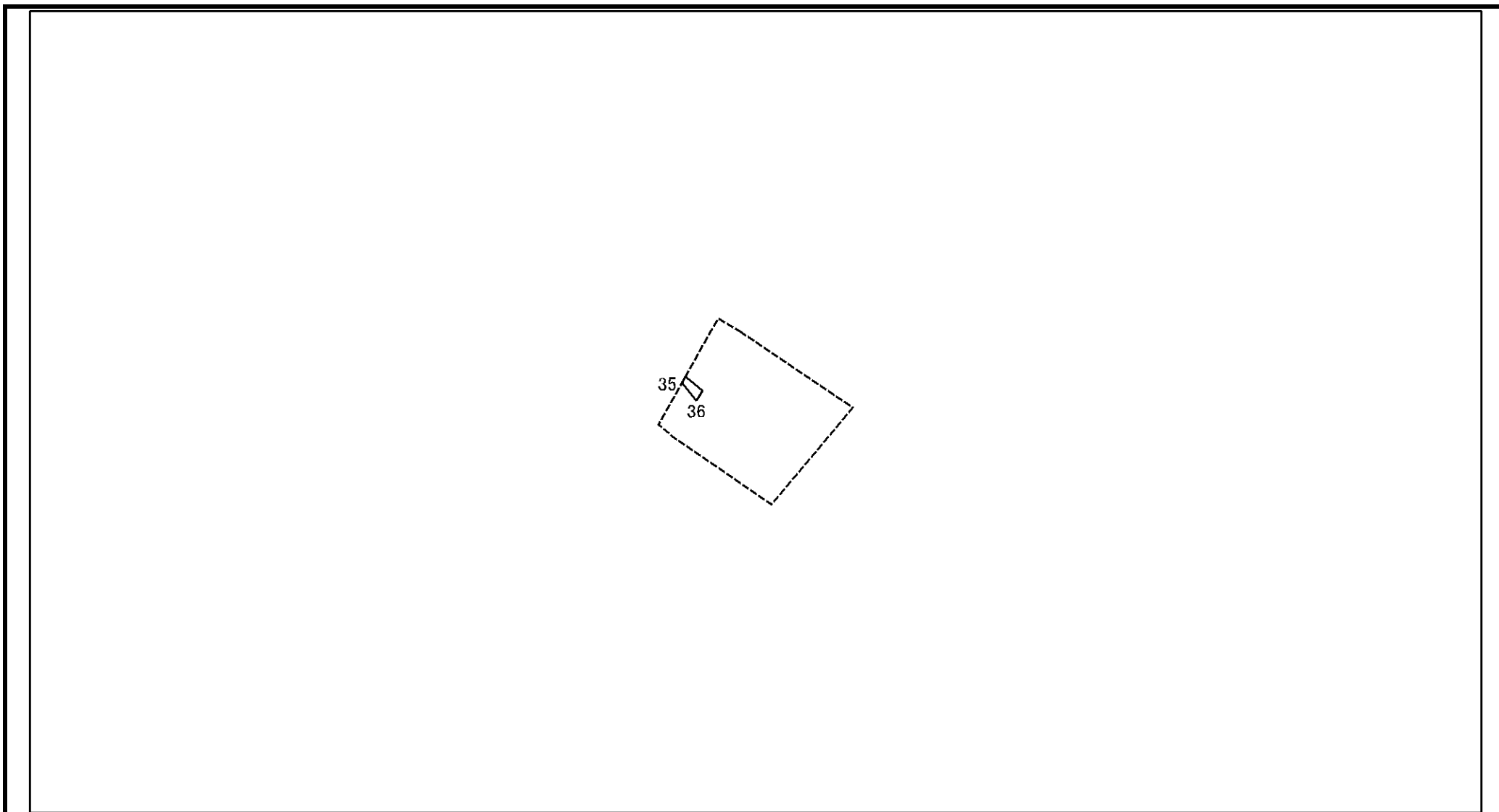
土砂災害警戒区域等の指定の告示に係る図書(様式2-2)



図中の数字は横断測線番号を示す

様式2-2(急) 土砂災害特別警戒区域の区域区分図 (急傾斜地の崩壊に伴う土石などの堆積により 建築物の地上部に作用すると想定される力)	土砂災害防止法施行令第二条の基準に該当する区域			 縮尺 1:1,000	自然現象の種類	急傾斜地の崩壊	箇所番号	II-131108
	土砂災害防止法施行令第三条の基準に該当する区域	土石等の堆積の高さが3mを超える区域			告示番号	警戒区域:千葉県告示第166号 特別警戒区域:千葉県告示第170号	箇所名	岩和田25
		それ以外の区域			告示年月日	令和3年3月19日	所在地	夷隅郡御宿町岩和田

土砂災害警戒区域等の指定の告示に係る図書(様式2-2)



図中の数字は横断測線番号を示す

様式2-2(急) 土砂災害特別警戒区域の区域区分図 (急傾斜地の崩壊に伴う土石などの堆積により 建築物の地上部に作用すると想定される力)	土砂災害防止法施行令第二条の基準に該当する区域			 縮尺 1:1,000	自然現象の種類	急傾斜地の崩壊	箇所番号	II-131108
	土砂災害防止法施行令第三条の基準に該当する区域	土石等の堆積の高さが3mを超える区域			告示番号	警戒区域:千葉県告示第166号 特別警戒区域:千葉県告示第170号	箇所名	岩和田25
		それ以外の区域			告示年月日	令和3年3月19日	所在地	夷隅郡御宿町岩和田

土砂災害警戒区域等の指定の告示に係る図書(様式3)

横断測線の区間	土石等の移動により建築物の地上部に作用すると想定される力				土石等の堆積により建築物の地上部に作用すると想定される力				横断測線の区間	土石等の移動により建築物の地上部に作用すると想定される力				土石等の堆積により建築物の地上部に作用すると想定される力			
	土石等の(移動)高さが1m以下の場合、土石等の移動による力が100kN/m ² を超える区域		それ以外の区域		土石等の堆積の高さが3mを超える区域		それ以外の区域			土石等の(移動)高さが1m以下の場合、土石等の移動による力が100kN/m ² を超える区域		それ以外の区域		土石等の堆積の高さが3mを超える区域		それ以外の区域	
	力の大きさのうち最大のもの (kN/m ²)	土石等の高さ (m)	力の大きさのうち最大のもの (kN/m ²)	土石等の高さ (m)	力の大きさのうち最大のもの (kN/m ²)	土石等の高さ (m)	力の大きさのうち最大のもの (kN/m ²)	土石等の高さ (m)		力の大きさのうち最大のもの (kN/m ²)	土石等の高さ (m)	力の大きさのうち最大のもの (kN/m ²)	土石等の高さ (m)	力の大きさのうち最大のもの (kN/m ²)	土石等の高さ (m)	力の大きさのうち最大のもの (kN/m ²)	土石等の高さ (m)
1 ~ 2	-	-	-	-	-	-	-	-	32 ~ 33	-	-	-	-	-	-	-	
3 ~ 4	-	-	100.00	1.00	-	-	16.95	3.00	33 ~ 34	-	-	-	-	-	-	-	
4 ~ 5	161.16	1.00	100.00	1.00	20.80	3.68	16.95	3.00	35 ~ 36	-	-	29.47	1.00	-	-	15.56	2.75
6 ~ 7	161.16	1.00	100.00	1.00	19.82	3.51	16.95	3.00	37 ~ 38	-	-	-	-	-	-	-	-
7 ~ 8	159.34	1.00	100.00	1.00	19.91	3.52	16.95	3.00									
9 ~ 10	162.14	1.00	100.00	1.00	22.62	4.01	16.95	3.00									
10 ~ 11	162.14	1.00	100.00	1.00	22.62	4.01	16.95	3.00									
11 ~ 12	162.13	1.00	100.00	1.00	21.94	3.88	16.95	3.00									
12 ~ 13	159.43	1.00	100.00	1.00	21.94	3.88	16.95	3.00									
13 ~ 14	160.40	1.00	100.00	1.00	19.82	3.51	16.95	3.00									
14 ~ 15	160.40	1.00	100.00	1.00	19.62	3.47	16.95	3.00									
15 ~ 16	151.85	1.00	100.00	1.00	19.62	3.47	16.95	3.00									
17 ~ 18	156.54	1.00	100.00	1.00	-	-	16.95	3.00									
19 ~ 20	157.04	1.00	100.00	1.00	19.14	3.39	16.95	3.00									
20 ~ 21	157.04	1.00	100.00	1.00	-	-	16.95	3.00									
21 ~ 22	-	-	100.00	1.00	-	-	16.95	3.00									
22 ~ 23	-	-	99.27	1.00	-	-	16.95	3.00									
24 ~ 25	-	-	86.69	1.00	-	-	16.95	3.00									
25 ~ 26	-	-	86.69	1.00	18.63	3.30	16.95	3.00									
26 ~ 27	-	-	73.51	1.00	-	-	16.95	3.00									
27 ~ 28	-	-	100.00	1.00	-	-	16.60	2.94									
29 ~ 30	-	-	58.47	1.00	-	-	12.89	2.28									
30 ~ 31	-	-	40.87	1.00	-	-	14.48	2.56									

様式3(急) 建築物の構造の規制に必要な衝撃に関する事項	自然現象の種類	急傾斜地の崩壊	箇所番号	Ⅱ-131108
	告示番号	警戒区域:千葉県告示第166号 特別警戒区域:千葉県告示第170号	箇所名	岩和田25
	告示年月日	令和3年3月19日	所在地	夷隅郡御宿町岩和田