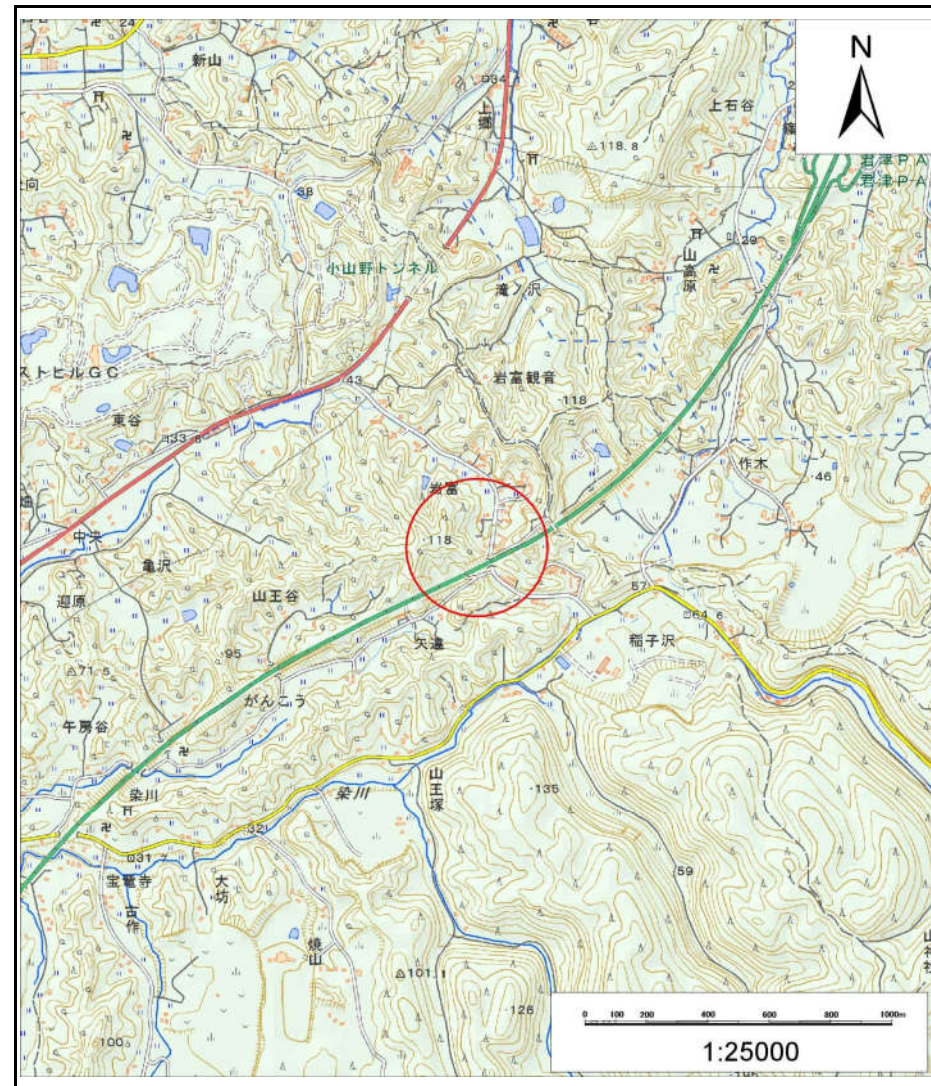


# 土砂災害警戒区域等の指定の告示に係る図書(様式1)



(1/200,000)

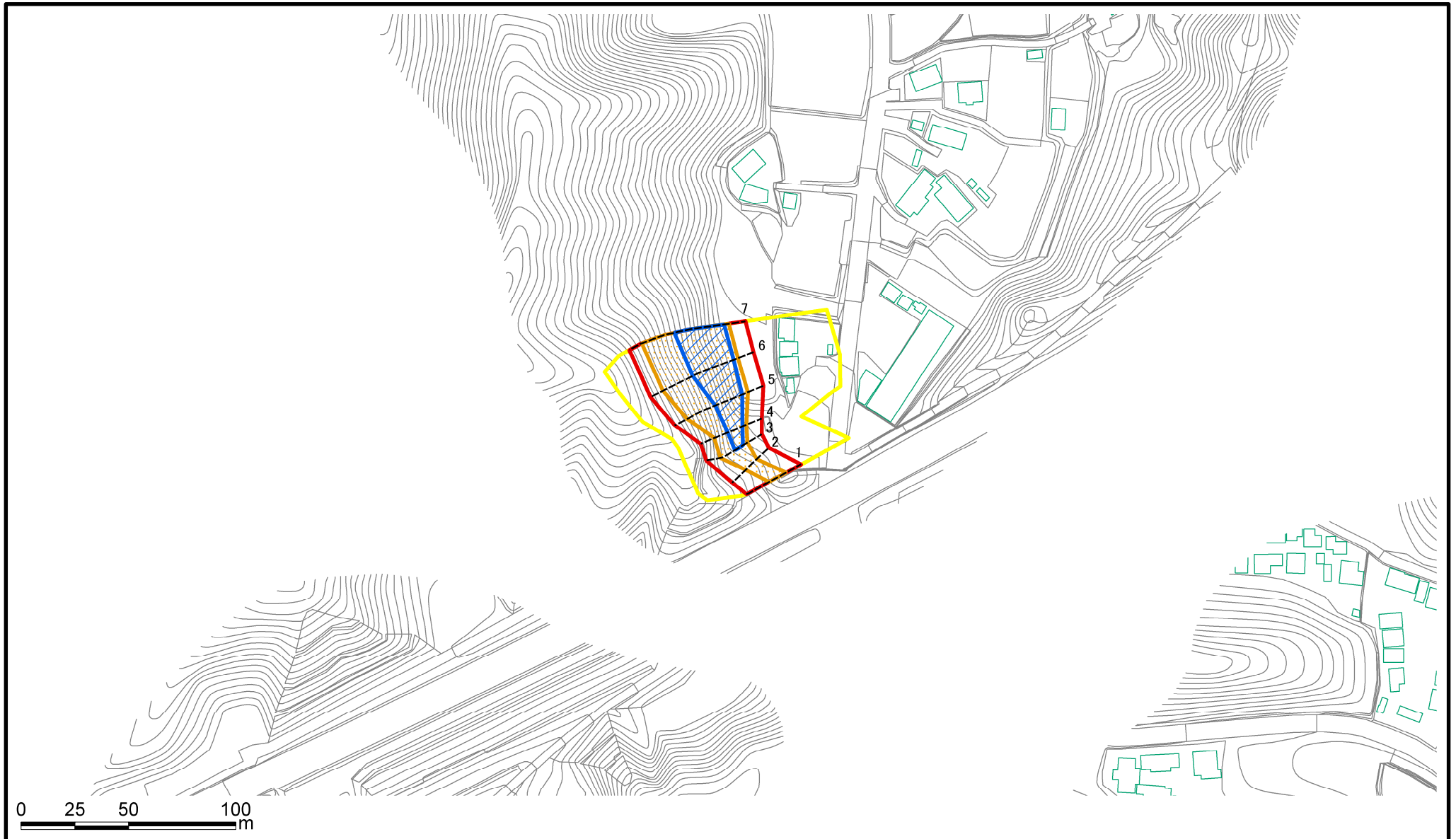


(1/25,000)

様式1(急)  
土砂災害警戒区域・土砂災害特別警戒区域  
位置図

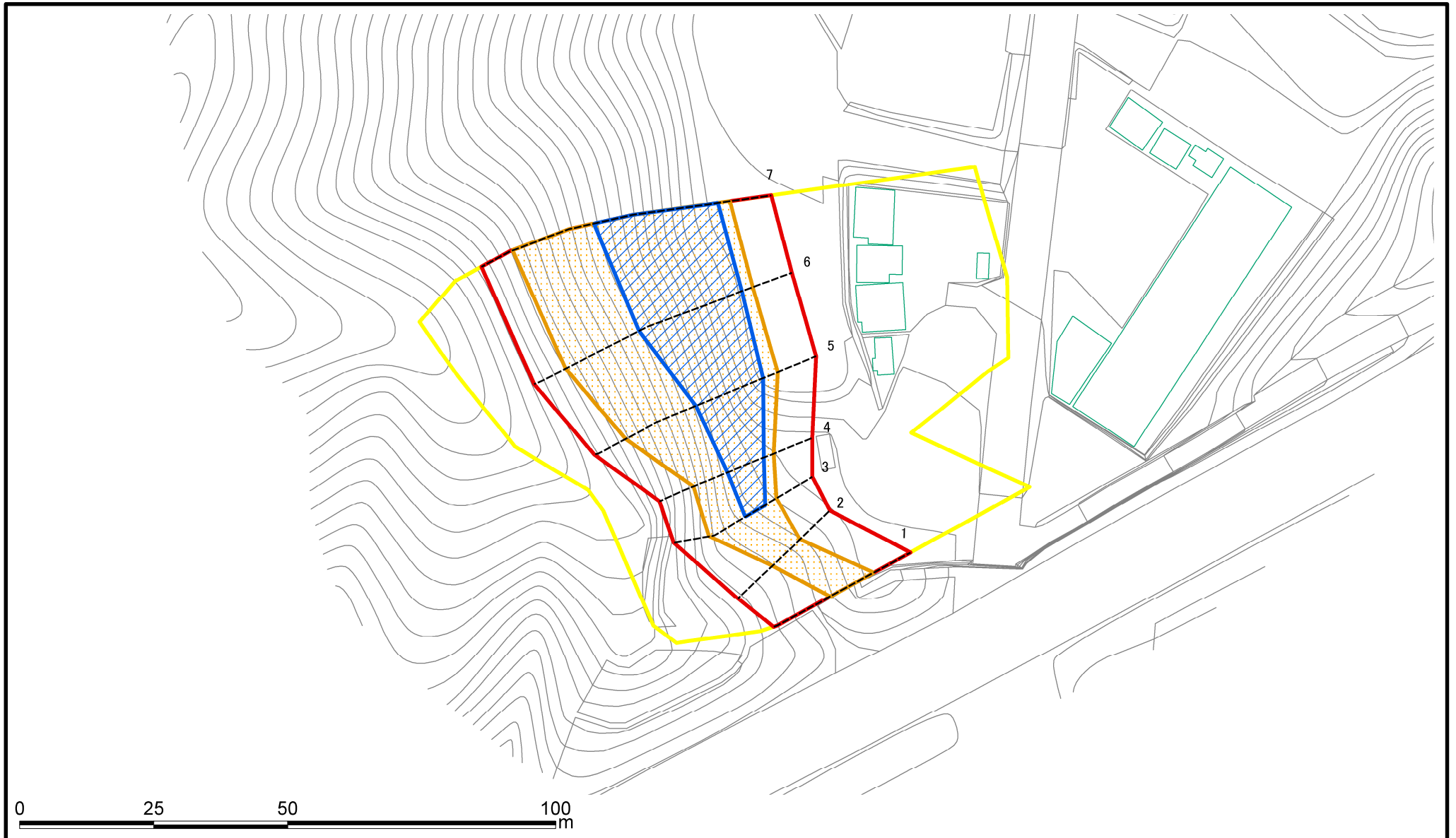
|         |         |
|---------|---------|
| 自然現象の種類 | 急傾斜地の崩壊 |
| 箇所番号    | II-6431 |
| 箇所名     | 亀沢35    |
| 所在地     | 富津市亀沢   |

# 土砂災害警戒区域等の指定の告示に係る図書(様式2)



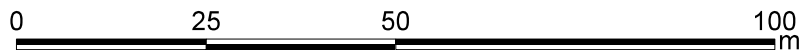
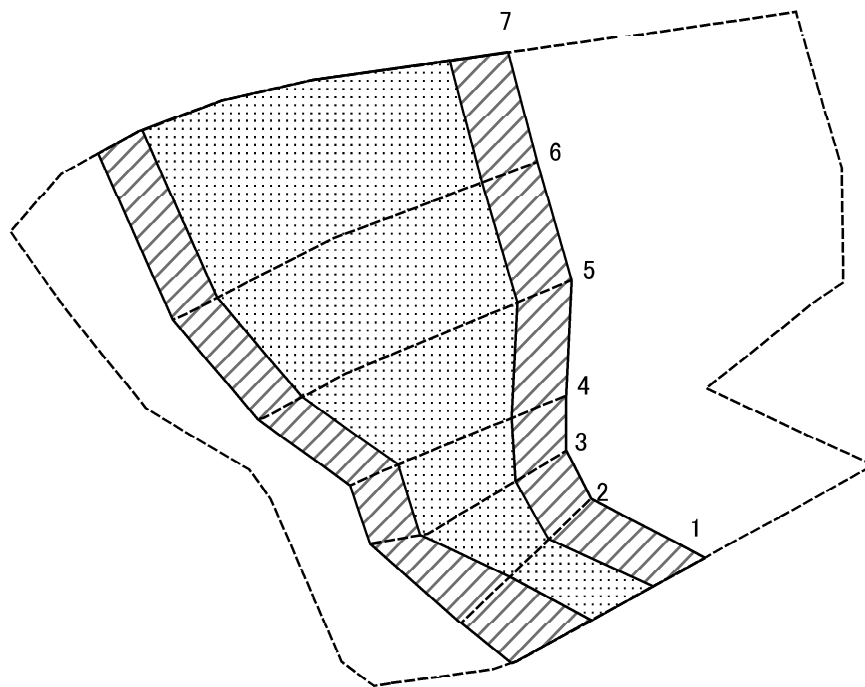
|   |                         |  |                    |         |                          |      |         |
|---|-------------------------|--|--------------------|---------|--------------------------|------|---------|
| <b>様式2(急)</b><br><b>土砂災害警戒区域・土砂災害特別警戒区域</b><br><b>区域図</b> | 土砂災害防止法施行令第二条の基準に該当する区域 |  | N<br>縮尺<br>1:2,500 | 自然現象の種類 | 急傾斜地の崩壊                  | 箇所番号 | II-6431 |
|   | 土砂災害防止法施行令第三条の基準に該当する区域 |  |                    | 告示番号    | 千葉県告示第146号<br>千葉県告示第149号 | 箇所名  | 亀沢35    |
|   | それ以外の区域                 |  |                    | 告示年月日   | 令和3年3月16日                | 所在地  | 富津市亀沢   |

# 土砂災害警戒区域等の指定の告示に係る図書(様式2)参考図



|   |   |  |               |         |                          |      |         |
|---|---|--|---------------|---------|--------------------------|------|---------|
| 様式2(急)<br>土砂災害警戒区域・土砂災害特別警戒区域<br>区域図(参考図) | 土砂災害防止法施行令第二条の基準に該当する区域                                   |  | 縮尺<br>1:1,000 | 自然現象の種類 | 急傾斜地の崩壊                  | 箇所番号 | II-6431 |
|   | 土砂災害防止法施行令第三条の基準に該当する区域                                   |  |               | 告示番号    | 千葉県告示第146号<br>千葉県告示第149号 | 箇所名  | 亀沢35    |
|   | 土砂等の(移動)高さが1m以下の場合、土砂等の移動による力が100kN/m <sup>2</sup> を超える区域 |  |               | 告示年月日   | 令和3年3月16日                | 所在地  | 富津市亀沢   |
|   | 土砂等の堆積の高さが3mを超える区域  |  |               |         |                          |      |         |
| それ以外の区域                                   |   |  |               |         |                          |      |         |

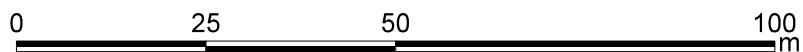
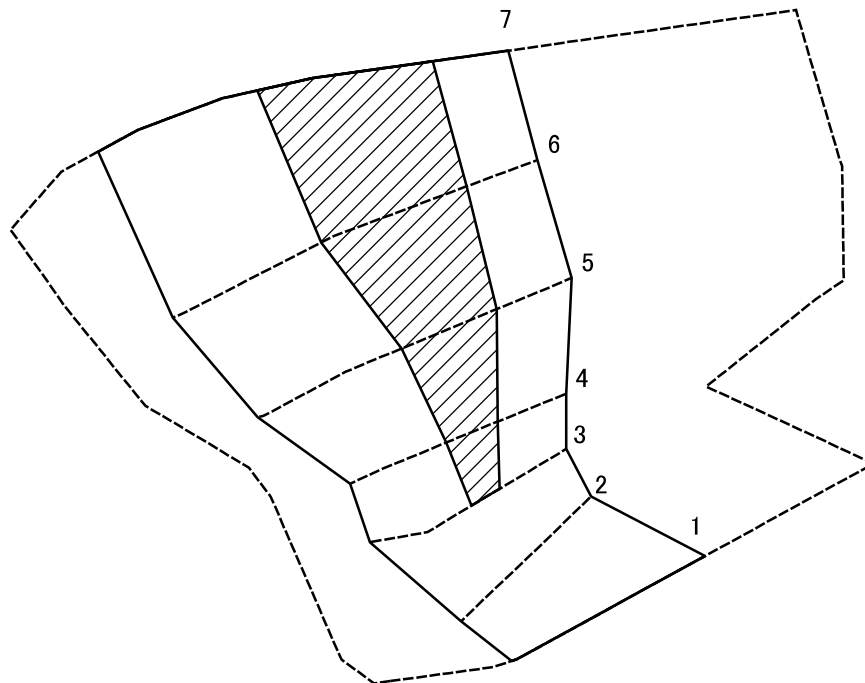
# 土砂災害警戒区域等の指定の告示に係る図書(様式2-1)



図中の数字は区域の区分番号を表す

|   |                         |   |               |         |                          |      |        |
|---|-------------------------|---|---------------|---------|--------------------------|------|--------|
| 様式2-1(急)<br>土砂災害特別警戒区域の区域区分図<br>(急傾斜地の崩壊に伴う土石などの移動により<br>建築物の地上部に作用すると想定される力) | 土砂災害防止法施行令第二条の基準に該当する区域 |   | 縮尺<br>1:1,000 | 自然現象の種類 | 急傾斜地の崩壊                  | 箇所番号 | Ⅱ-6431 |
|   | 土砂災害防止法施行令第三条の基準に該当する区域 | 土石等の(移動)高さが1m以下の場合、土石等の移動による力が100kN/m <sup>2</sup> を超える区域 |               | 告示番号    | 千葉県告示第146号<br>千葉県告示第149号 | 箇所名  | 亀沢35   |
|   |                         | それ以外の区域   |               | 告示年月日   | 令和3年3月16日                | 所在地  | 富津市亀沢  |

# 土砂災害警戒区域等の指定の告示に係る図書(様式2-2)



図中の数字は区域の区分番号を表す

|   |                                     |                    |  |                    |           |                          |       |        |
|---|-------------------------------------|--------------------|--|--------------------|-----------|--------------------------|-------|--------|
| 様式2-2(急)<br>土砂災害特別警戒区域の区域区分図<br>(急傾斜地の崩壊に伴う土石などの堆積により<br>建築物の地上部に作用すると想定される力) | 土砂災害防止法施行令第二条の基準に該当する区域             |                    |  | N<br>縮尺<br>1:1,000 | 自然現象の種類   | 急傾斜地の崩壊                  | 箇所番号  | Ⅱ-6431 |
|   | 土砂災害防止法<br>施行令第三条の<br>基準に該当する<br>区域 | 土石等の堆積の高さが3mを超える区域 |  |                    | 告示番号      | 千葉県告示第146号<br>千葉県告示第149号 | 箇所名   | 亀沢35   |
|   |                                     | それ以外の区域            |  | 告示年月日              | 令和3年3月16日 | 所在地                      | 富津市亀沢 |        |

## 土砂災害警戒区域等の指定の告示に係る図書(様式3)

| 横断測線の区間 | 土石等の移動により建築物の地上部に作用すると想定される力                              |           |                                   |           | 土石等の堆積により建築物の地上部に作用すると想定される力      |           |                                   |           |  |
|---------|---|-----------|-----------------------------------|-----------|-----------------------------------|-----------|-----------------------------------|-----------|--|
|         | 土石等の(移動)高さが1m以下の場合、土石等の移動による力が100kN/m <sup>2</sup> を超える区域 |           | それ以外の区域                           |           | 土石等の堆積の高さが3mを超える区域                |           | それ以外の区域                           |           |  |
|         | 力の大きさのうち最大のもの(kN/m <sup>2</sup> )                         | 土石等の高さ(m) | 力の大きさのうち最大のもの(kN/m <sup>2</sup> ) | 土石等の高さ(m) | 力の大きさのうち最大のもの(kN/m <sup>2</sup> ) | 土石等の高さ(m) | 力の大きさのうち最大のもの(kN/m <sup>2</sup> ) | 土石等の高さ(m) |  |
| 1 ~ 2   | 116.69  | 1.00      | 100.00                            | 1.00      | -                                 | -         | 11.24                             | 2.10      |  |
| 2 ~ 3   | 140.49  | 1.00      | 100.00                            | 1.00      | -                                 | -         | 16.05                             | 3.00      |  |
| 3 ~ 4   | 142.56  | 1.00      | 100.00                            | 1.00      | 18.66                             | 3.49      | 16.05                             | 3.00      |  |
| 4 ~ 5   | 159.47  | 1.00      | 100.00                            | 1.00      | 18.66                             | 3.49      | 16.05                             | 3.00      |  |
| 5 ~ 6   | 162.72  | 1.00      | 100.00                            | 1.00      | 20.92                             | 3.91      | 16.05                             | 3.00      |  |
| 6 ~ 7   | 163.49  | 1.00      | 100.00                            | 1.00      | 20.92                             | 3.91      | 16.05                             | 3.00      |  |
|         |   |           |                                   |           |                                   |           |                                   |           |  |
|         |   |           |                                   |           |                                   |           |                                   |           |  |
|         |   |           |                                   |           |                                   |           |                                   |           |  |
|         |   |           |                                   |           |                                   |           |                                   |           |  |
|         |   |           |                                   |           |                                   |           |                                   |           |  |
|         |   |           |                                   |           |                                   |           |                                   |           |  |
|         |   |           |                                   |           |                                   |           |                                   |           |  |
|         |   |           |                                   |           |                                   |           |                                   |           |  |
|         |   |           |                                   |           |                                   |           |                                   |           |  |
|         |   |           |                                   |           |                                   |           |                                   |           |  |
|         |   |           |                                   |           |                                   |           |                                   |           |  |
|         |   |           |                                   |           |                                   |           |                                   |           |  |
|         |   |           |                                   |           |                                   |           |                                   |           |  |
|         |   |           |                                   |           |                                   |           |                                   |           |  |
|         |   |           |                                   |           |                                   |           |                                   |           |  |
|         |   |           |                                   |           |                                   |           |                                   |           |  |
|         |   |           |                                   |           |                                   |           |                                   |           |  |
|         |   |           |                                   |           |                                   |           |                                   |           |  |
|         |   |           |                                   |           |                                   |           |                                   |           |  |

|                                     |         |                          |      |         |
|-------------------------------------|---------|--------------------------|------|---------|
| 様式3(急)<br><br>建築物の構造の規制に必要な衝撃に関する事項 | 自然現象の種類 | 急傾斜地の崩壊                  | 箇所番号 | II-6431 |
|                                     | 告示番号    | 千葉県告示第146号<br>千葉県告示第149号 | 箇所名  | 亀沢35    |
|                                     | 告示年月日   | 令和3年3月16日                | 所在地  | 富津市亀沢   |