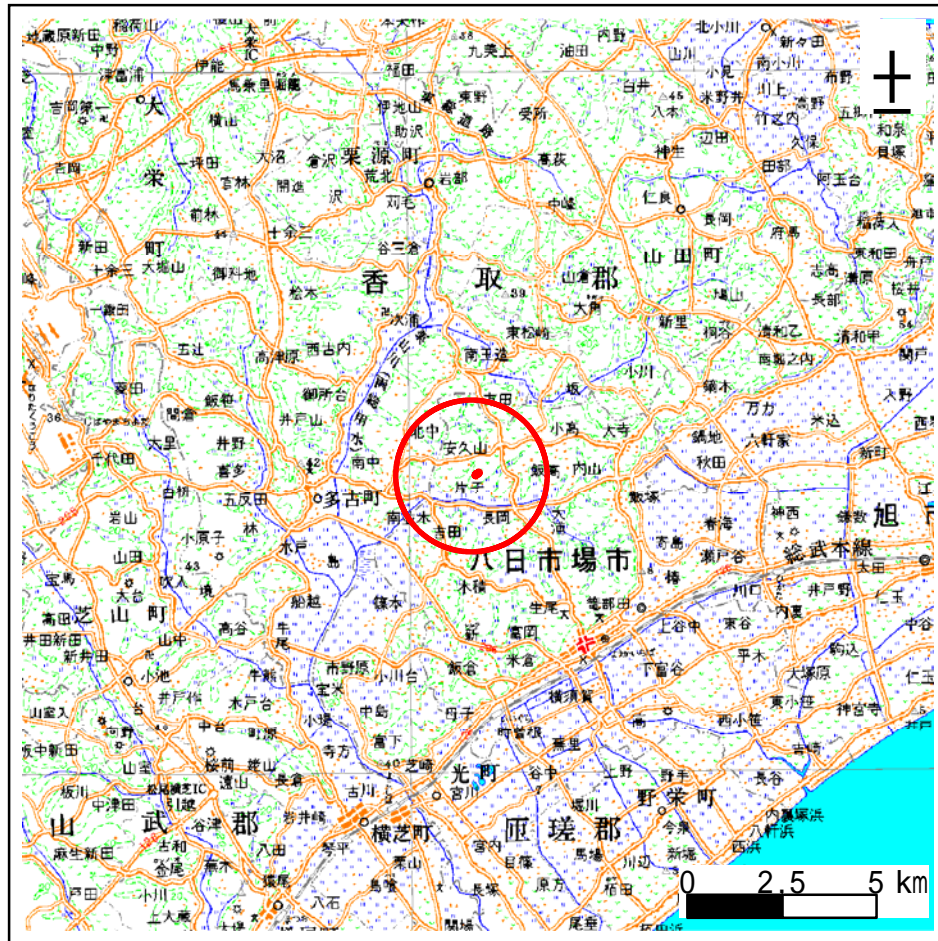
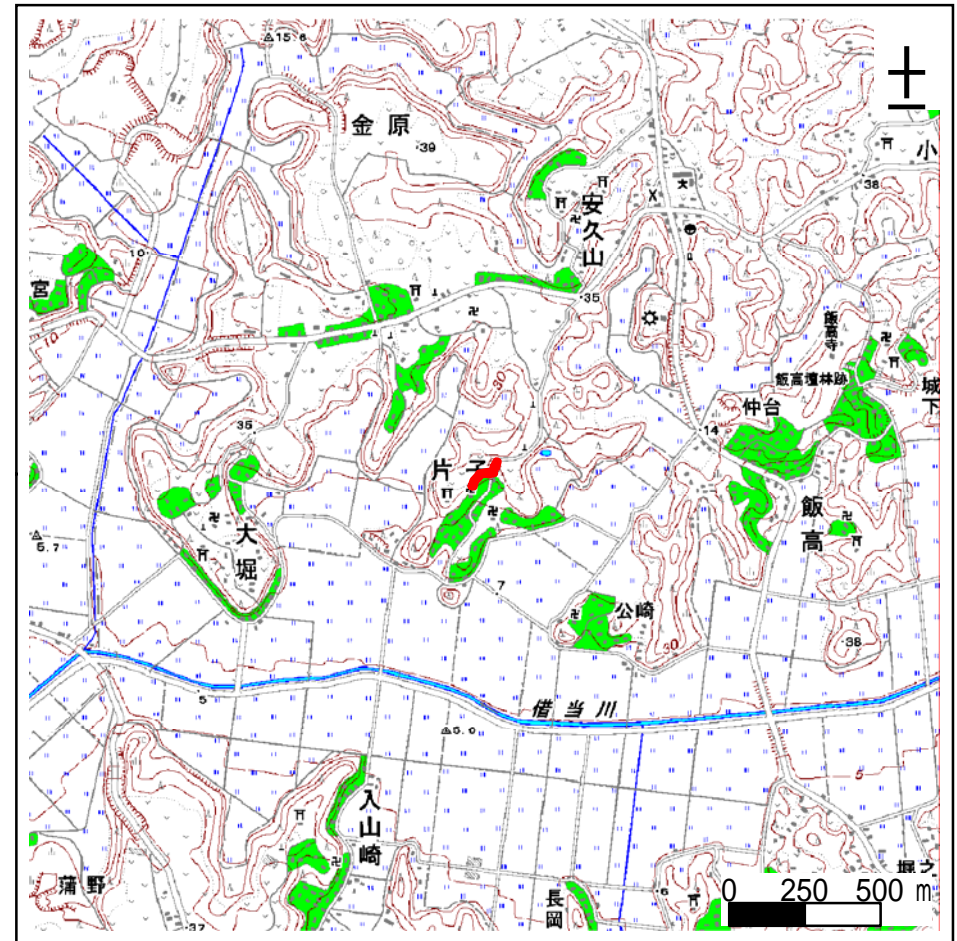


# 土砂災害警戒区域等の指定の告示に係る図書(様式1)



(1/200,000)



(1/25,000)

様式1(急)

土砂災害警戒区域・土砂災害特別警戒区域  
位置図

自然現象の種類

急傾斜地の崩壊

箇所番号

-2179

箇所名

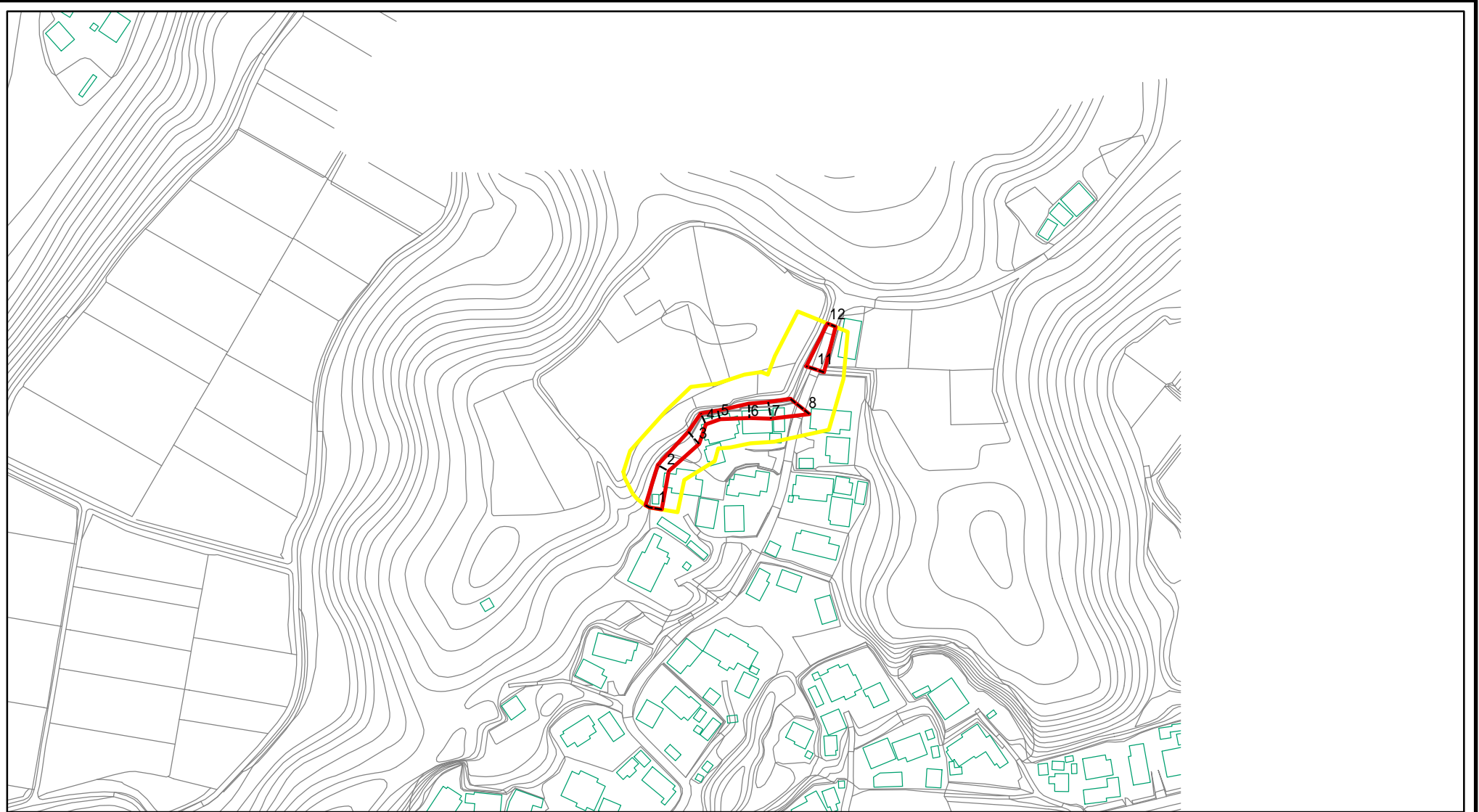
片子4

所在地

匝瑳市片子

この地図は、国土地理院長の承諾を得て、同院発行の数値地図200000(地図画像)及び数値地図25000(地図画像)を複製したものである。(承認番号 平21業複、第403号)

# 土砂災害警戒区域等の指定の告示に係る図書(様式2)



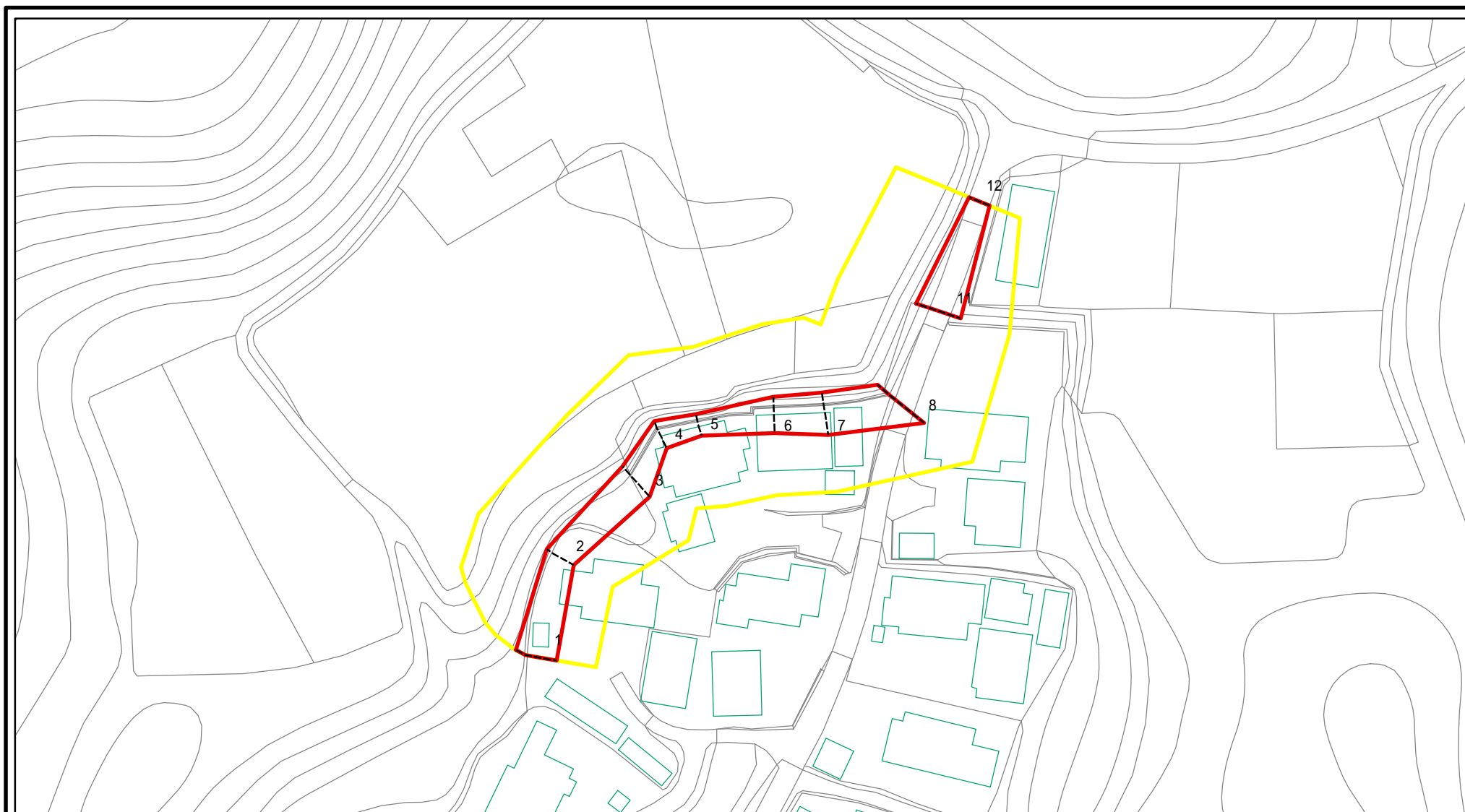
0 25 50 100  
m

図中の数字は横断測線番号を示す

様式2(急) 土砂災害警戒区域・土砂災害特別警戒区域 区域図	土砂災害防止法施行令第二条の基準に該当する区域		十 縮尺 1:2,500	自然現象の種類	急傾斜地の崩壊	箇所番号	-2179
	土砂災害防止法施行令第三条の基準に該当する区域			告示番号	千葉県告示第487号 千葉県告示第488号	箇所名	片子4
	それ以外の区域			告示年月日	平成22年6月18日	所在地	匝瑳市片子



# 土砂災害警戒区域等の指定の告示に係る図書(様式2 - 1)

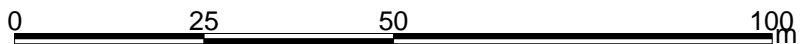
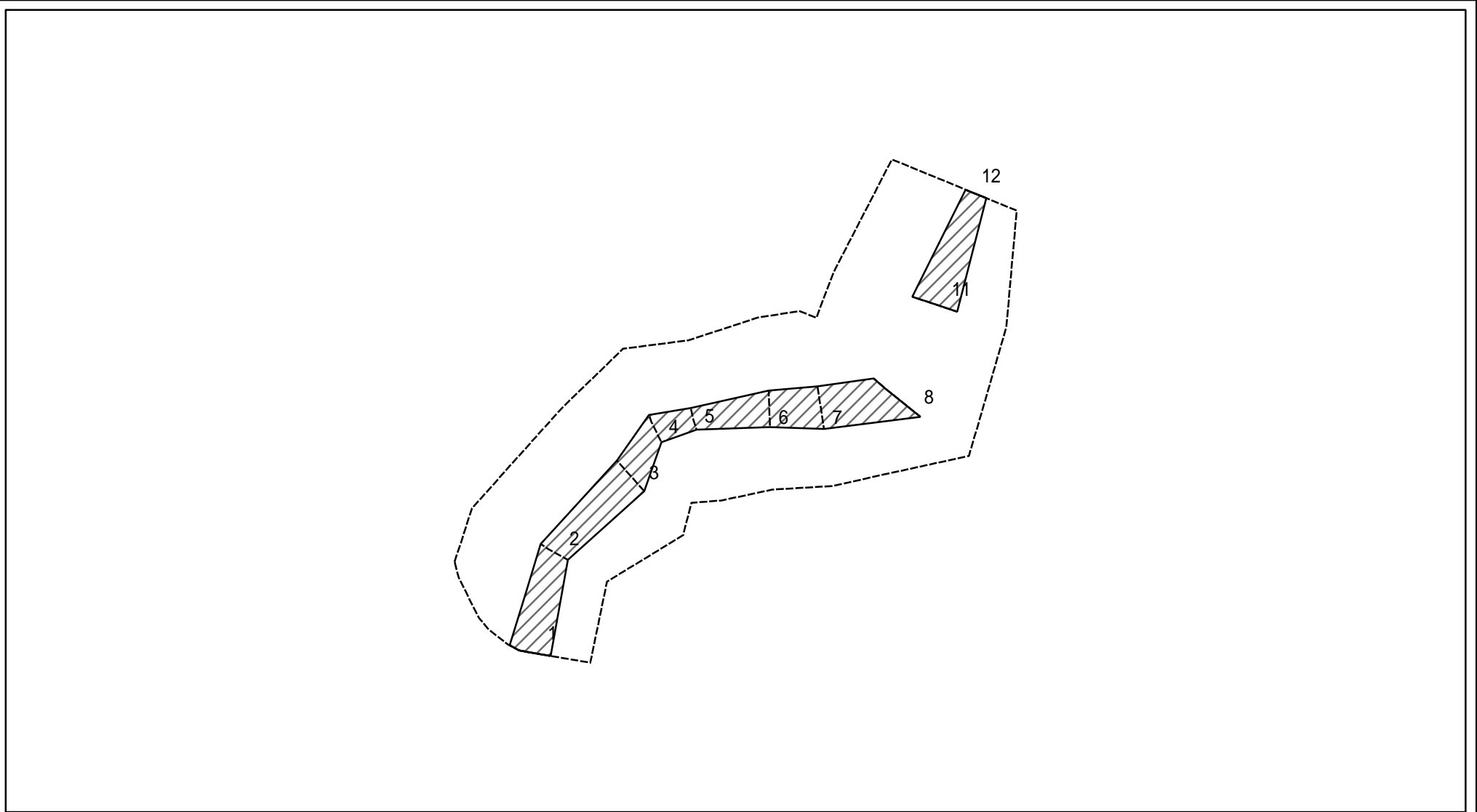


0 25 50 100m

図中の数字は横断測線番号を示す

様式2 - 1(急) 土砂災害警戒区域・土砂災害特別警戒区域 区域図	土砂災害防止法施行令第二条の基準に該当する区域		土 縮尺 1:1,000	自然現象の種類	急傾斜地の崩壊	箇所番号	-2179
	土砂災害防止法施行令第三条の基準に該当する区域			告示番号	千葉県告示第487号 千葉県告示第488号	箇所名	片子4
	それ以外の区域			告示年月日	平成22年6月18日	所在地	匝瑳市片子

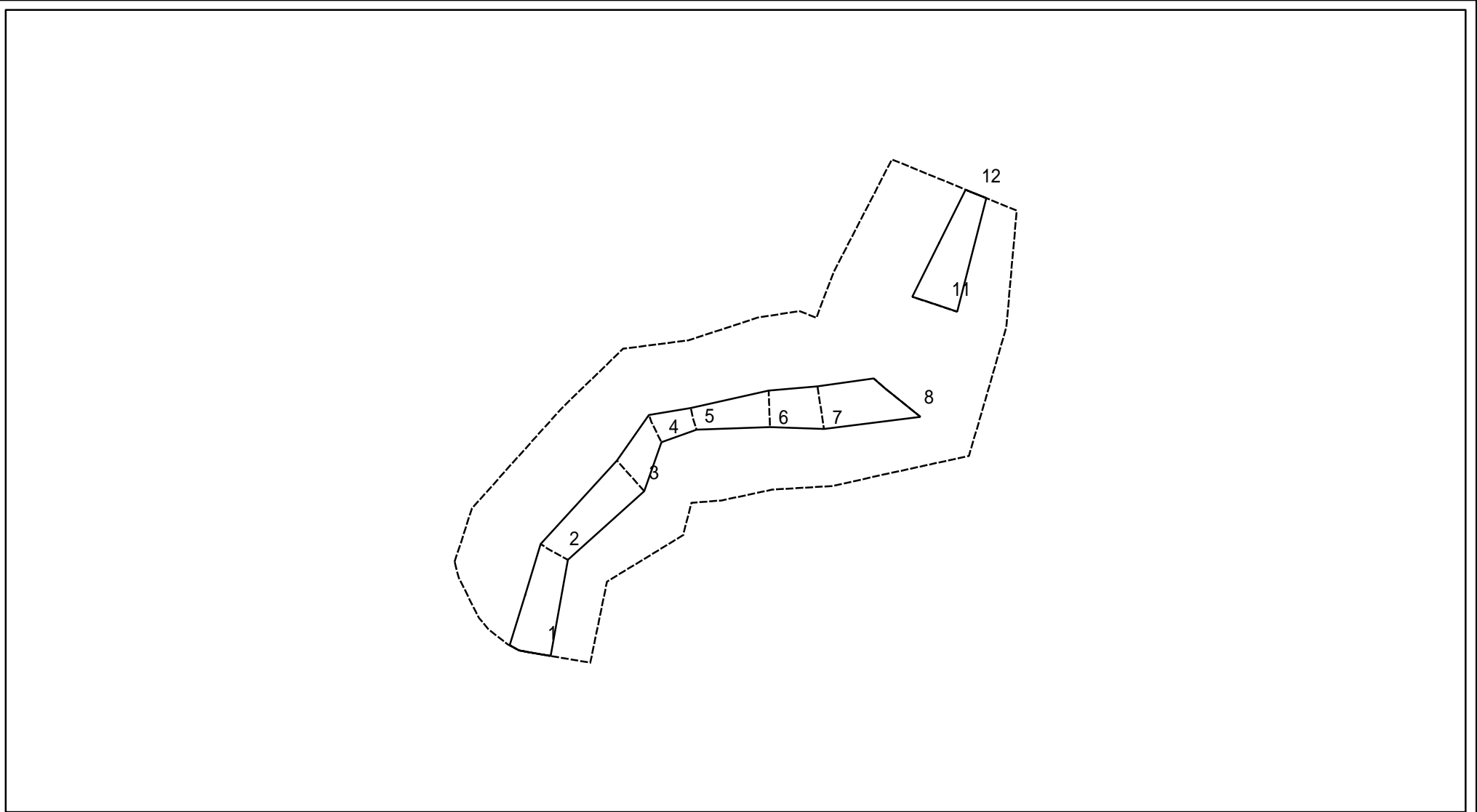
# 土砂災害警戒区域等の指定の告示に係る図書(様式2 - 2)



図中の数字は横断測線番号を示す

様式2 - 2(急) 土砂災害特別警戒区域の区域区分図 (急傾斜地の崩壊に伴う土石等の移動により 建築物の地上部に作用すると想定される力)	土砂災害防止法施行令第二条の基準に該当する区域		土 縮尺 1:1,000	自然現象の種類	急傾斜地の崩壊	箇所番号	-2179
	土砂災害防止法施行令第三条の基準に該当する区域			告示番号	千葉県告示第487号 千葉県告示第488号	箇所名	片子4
	それ以外の区域			告示年月日	平成22年6月18日	所在地	匝瑳市片子

# 土砂災害警戒区域等の指定の告示に係る図書(様式2 - 3)



図中の数字は横断測線番号を示す

様式2 - 3(急)  
 土砂災害特別警戒区域の区域区分図  
 (急傾斜地の崩壊に伴う土石等の堆積により  
 建築物の地上部に作用すると想定される力)

土砂災害防止法施行令第二条の基準に該当する区域		土 縮尺 1:1,000	自然現象の種類	急傾斜地の崩壊	箇所番号	-2179
土砂災害防止法施行令第三条の基準に該当する区域			告示番号	千葉県告示第487号 千葉県告示第488号	箇所名	片子4
それ以外の区域			告示年月日	平成22年6月18日	所在地	匝瑳市片子

