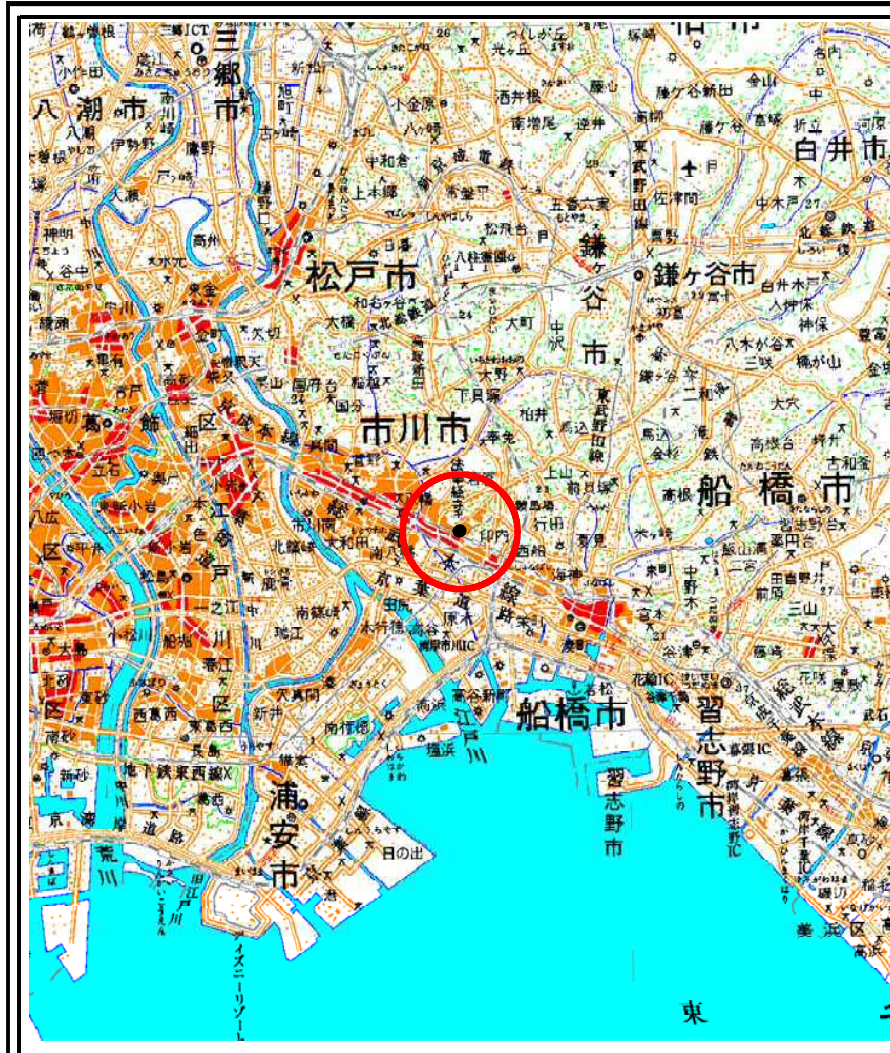
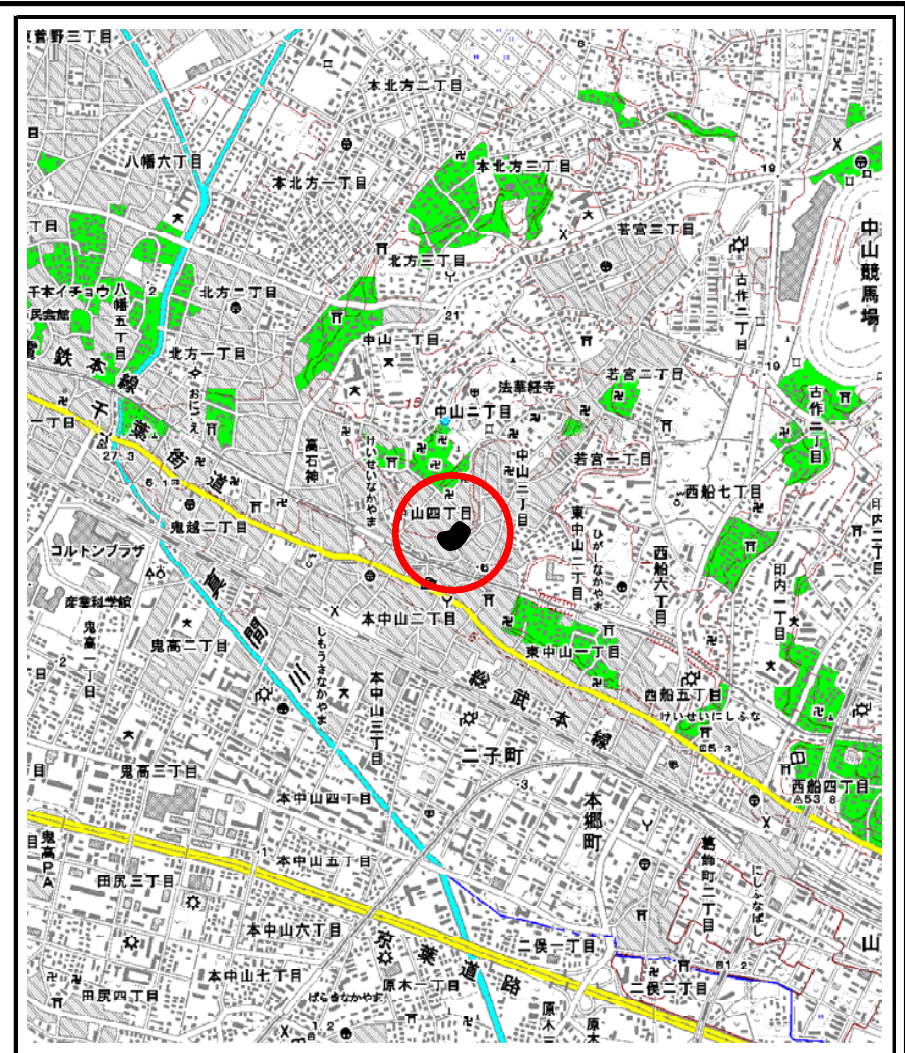


土砂災害警戒区域等の指定の公示に係る図書(様式1)



(1/200,000)

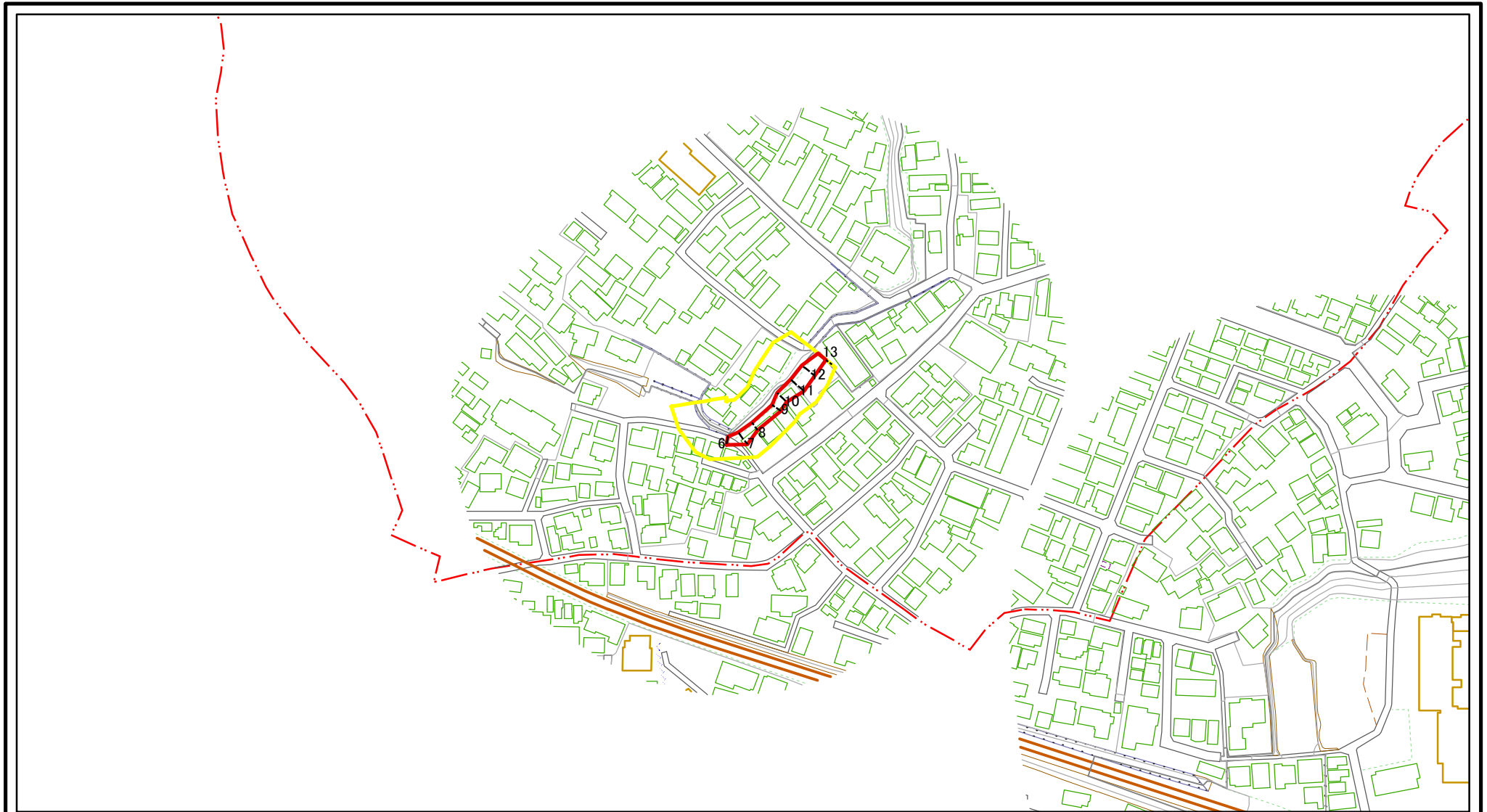


(1/25,000)

様式-1(急) 土砂災害警戒区域・土砂災害特別警戒区域 位置図	自然現象の種類	急傾斜地の崩壊
	箇所番号	I-1270
	箇所名	中山1
	所在地	市川市中山4丁目

この地図は、国土地理院の承認を得て、同院発行の20万分の1・2万5千分の1の地形図を複製したものである。(認証番号 平22業複 第182号)

土砂災害警戒区域等の指定の公示に係る図書(様式2)

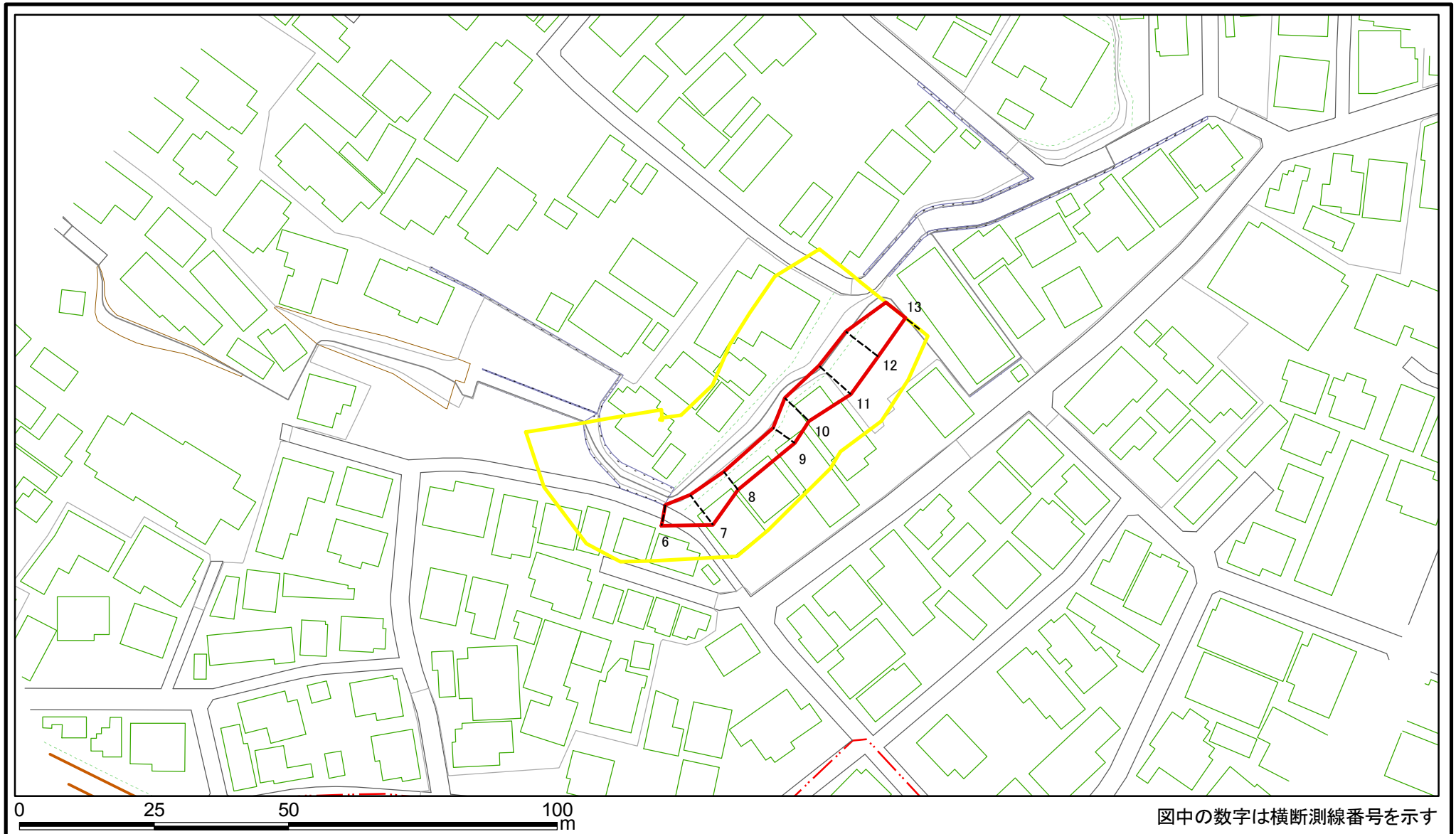


0 25 50 100
m

図中の数字は横断測線番号を示す

様式-2(急) 土砂災害警戒区域・土砂災害特別警戒区域 区域図(その1)	土砂災害防止法施行令第二条の基準に該当する区域		N 縮尺 1:2,500	自然現象の種類	急傾斜地の崩壊	箇所番号	I-1270
	土砂災害防止法施行令第三条の基準に該当する区域			告示番号	千葉県告示第227号 千葉県告示第229号	箇所名	中山1
	それ以外の区域			告示年月日	令和3年3月30日	所在地	市川市中山4丁目

土砂災害警戒区域等の指定の公示に係る図書(様式2-1)



様式-2-1(急)

土砂災害警戒区域・土砂災害特別警戒区域
区域図(その2)

土砂災害防止法施行令第二条の基準に該当する区域	
土砂災害防止法施行令第三条の基準に該当する区域	
土砂等の(移動)高さが1m以下の場合、土砂等の移動による力が100kN/mを超える区域	
土砂等の堆積の高さが3mを超える区域	
それ以外の区域	

縮尺
1:1,000

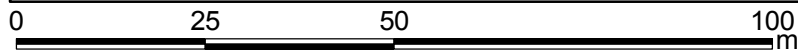
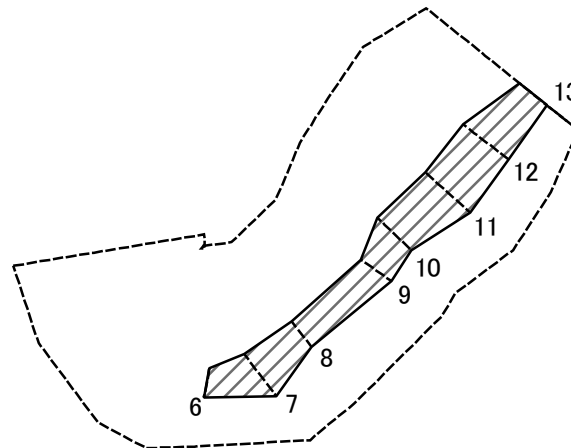
告示年月日

告示番号
告示年月日

箇所番号
箇所名
所在地

自然現象の種類
急傾斜地の崩壊
I-1270
千葉県告示第227号
千葉県告示第229号
令和3年3月30日
中山1
市川市中山4丁目

土砂災害警戒区域等の指定の公示に係る図書(様式2-2)



図中の数字は横断測線番号を示す

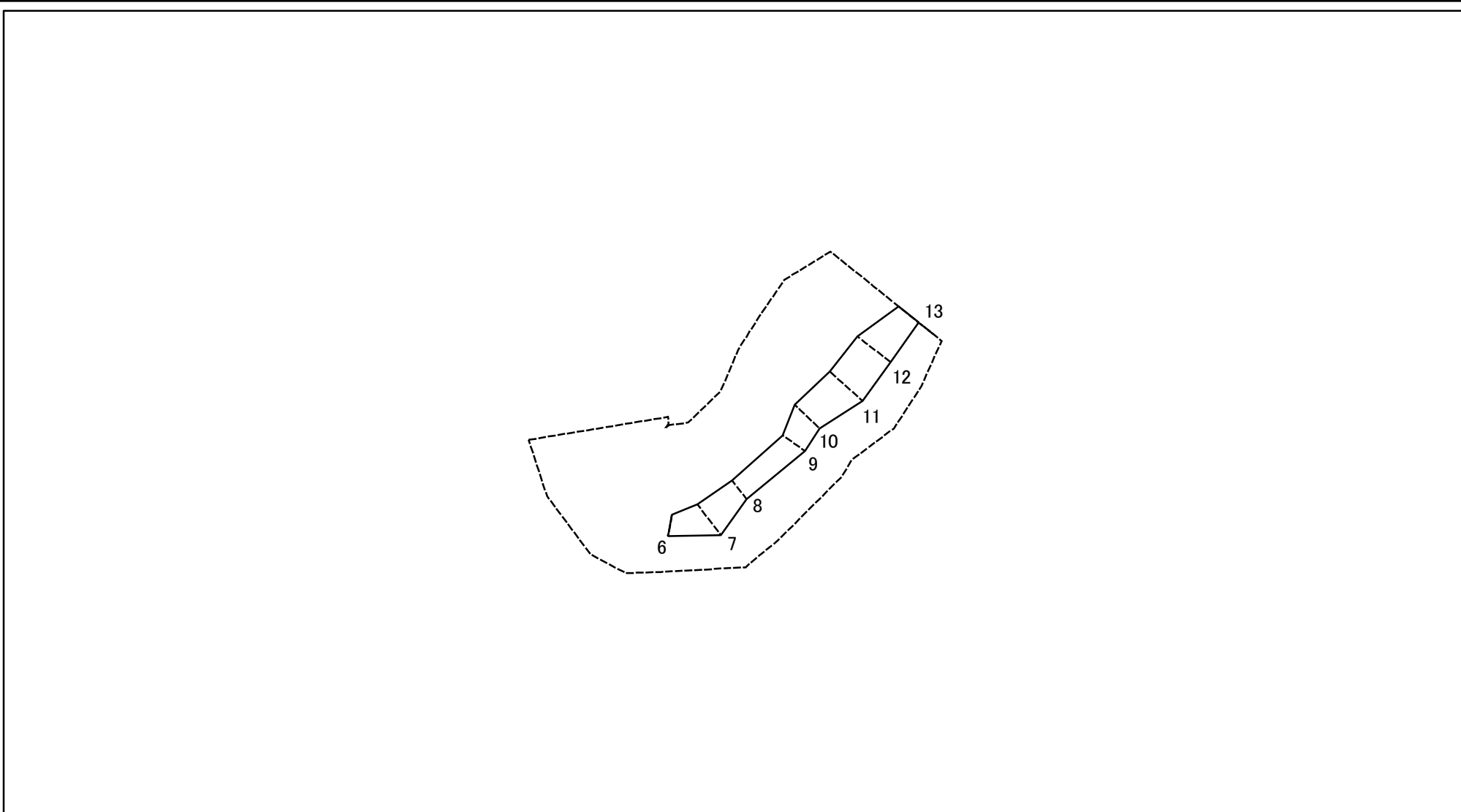
様式-2-2(急)
土砂災害特別警戒区域の区域区分図
(急傾斜地の崩壊に伴う土石等の移動により
建築物の地上部に作用すると想定される力)

土砂災害防止法施行令第二条の基準に該当する区域	
土砂災害防止法 施行令第三条の 基準に該当する 区域	
土石等の(移動)高さが1m以下の場合、 土石等の移動による力が100kN/mを超える区域	
それ以外の区域	

N	
縮尺	
1:1,000	

自然現象の種類	急傾斜地の崩壊	箇所番号	I-1270
告示番号	千葉県告示第227号 千葉県告示第229号	箇所名	中山1
告示年月日	令和3年3月30日	所在地	市川市中山4丁目

土砂災害警戒区域等の指定の公示に係る図書(様式2-3)



図中の数字は横断測線番号を示す

様式-2-3(急) 土砂災害特別警戒区域の区域区分図 (急傾斜地の崩壊に伴う土石等の堆積により建築物の地上部に作用すると想定される力)	土砂災害防止法施行令第二条の基準に該当する区域			N 縮尺 1:1,000	自然現象の種類	急傾斜地の崩壊	箇所番号	I-1270
	土砂災害防止法施行令第三条の基準に該当する区域	土石等の堆積の高さが3mを超える区域			告示番号	千葉県告示第227号 千葉県告示第229号	箇所名	中山1
		それ以外の区域		告示年月日	令和3年3月30日	所在地	市川市中山4丁目	

