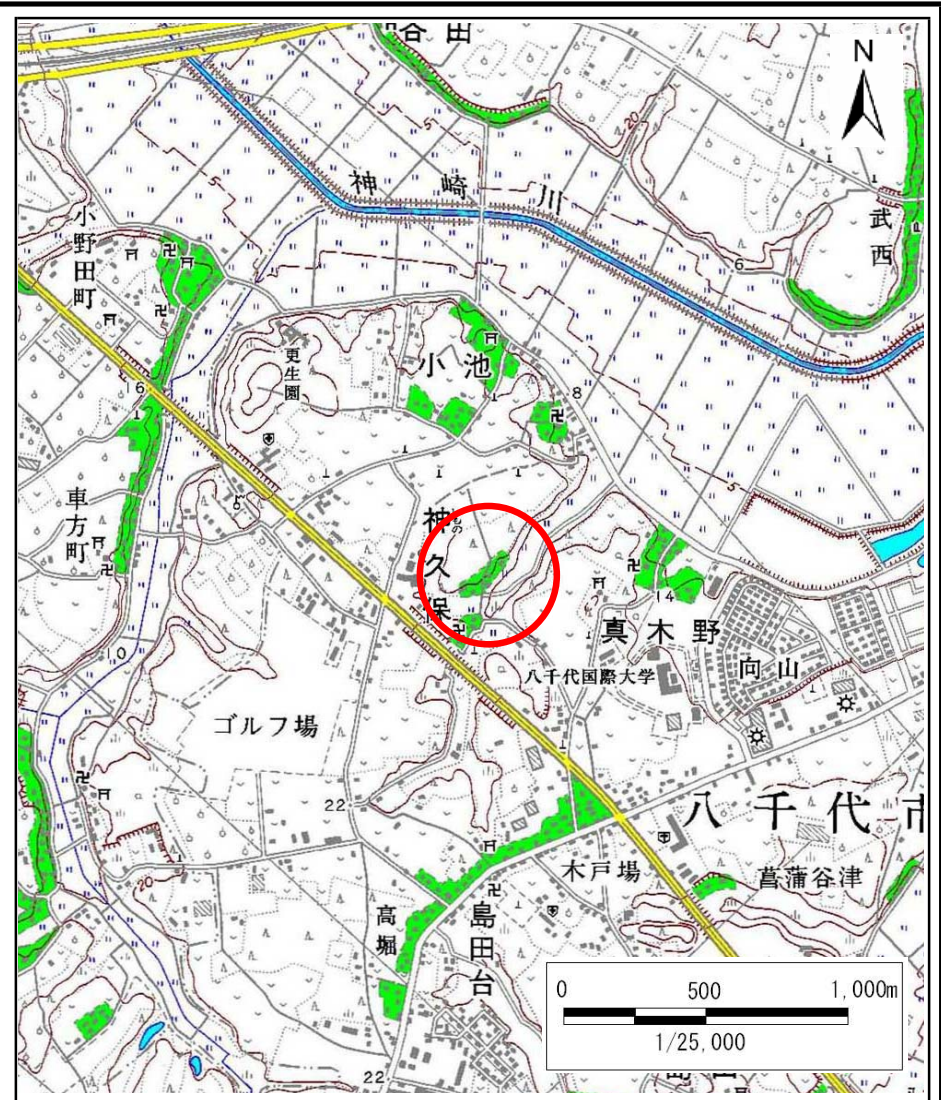


# 土砂災害警戒区域等の指定の告示に係る図書(様式1)



(1/200,000)



(1/25,000)

様式1(急)  
土砂災害警戒区域位置図

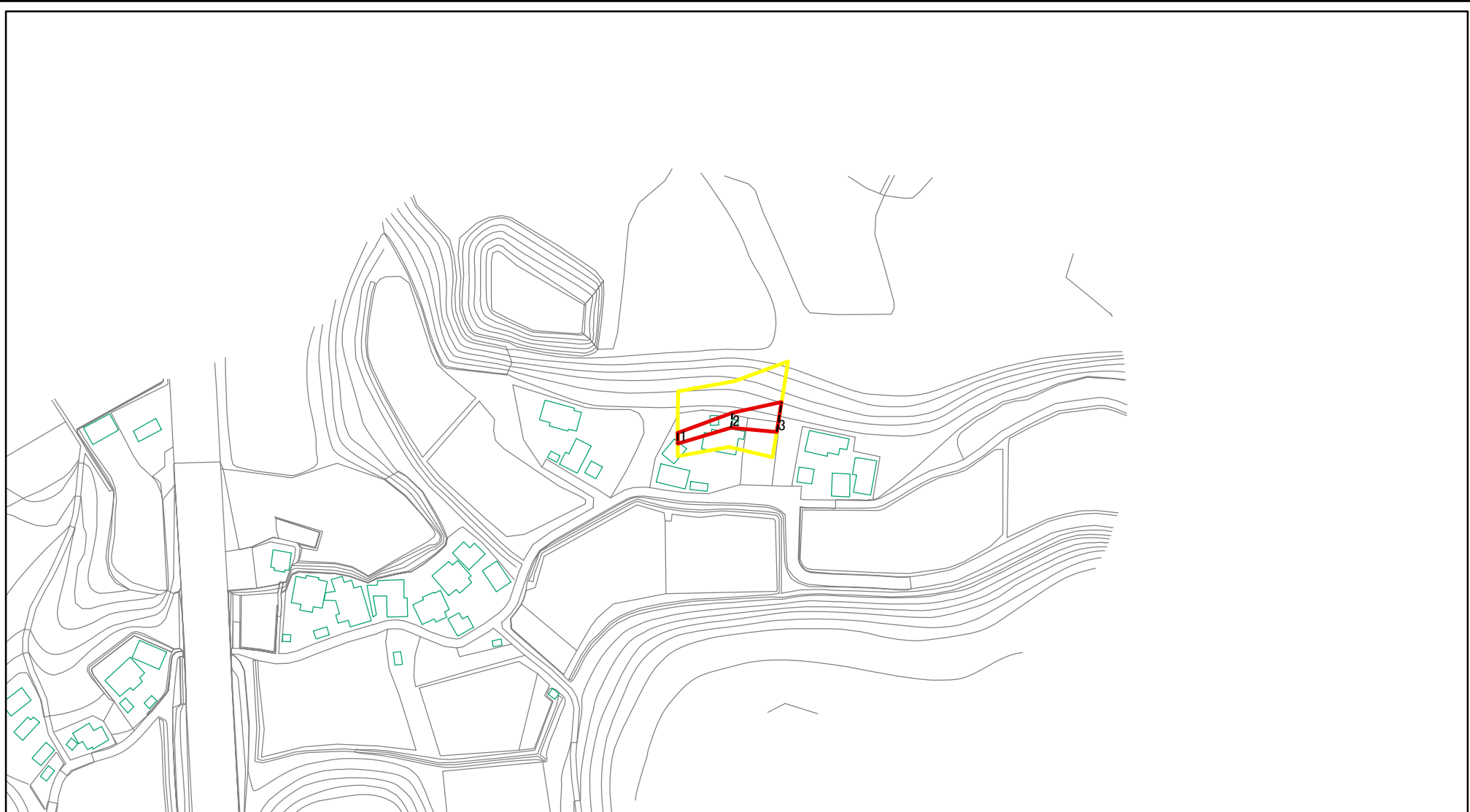
自然現象の種類	急傾斜地の崩壊
箇所番号	II-0162
箇所名	神久保1
所在地	八千代市神久保

自然現象の種類	急傾斜地の崩壊
箇所番号	II-0162
箇所名	神久保1
所在地	八千代市神久保

この地図は、国土地理院長の承認を得て、同院発行の数値地図20000(地図画像)及び数値地図25000(地図画像)を複製したものである。(承認番号 平20業複、第991号)



# 土砂災害警戒区域等の指定の告示に係る図書(様式2)



0 25 50 100  
m

図中の数字は横断測線番号を示す

様式2(急)

土砂災害警戒区域・土砂災害特別警戒区域  
区域図

土砂災害防止法施行令第二条の基準に該当する区域



土砂災害防止法  
施行令第三条の  
基準に該当する  
区域



土砂等の(移動)高さが1m以下の場合、  
土砂等の移動による力が100kN/mを超える区域  
土砂等の堆積の高さが3mを超える区域  
それ以外の区域



縮尺  
1:2,500



自然現象  
の種類

急傾斜地の崩壊

告示番号

告示第743号  
告示第744号

告示年月日

平成22年10月22日

箇所番号

II-0162

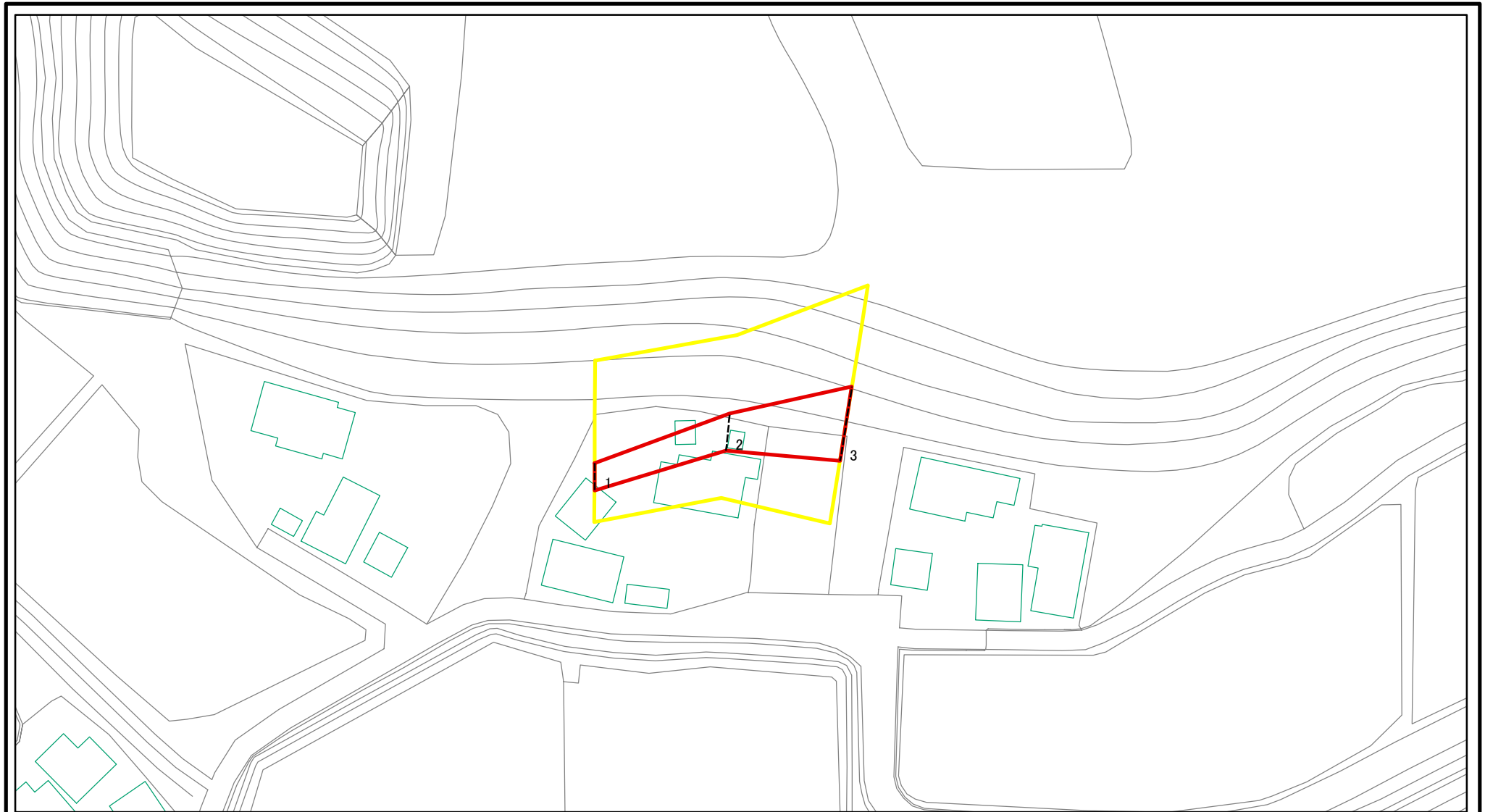
箇所名

神久保1

所在地

八千代市神久保

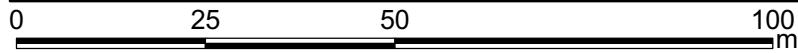
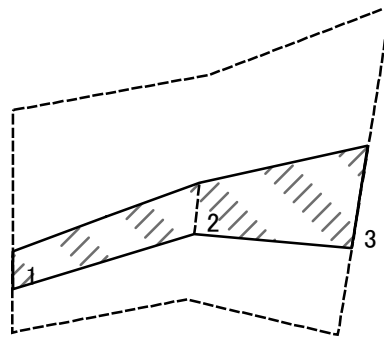
# 土砂災害警戒区域等の指定の告示に係る図書(様式2-1)



図中の数字は横断測線番号を示す

<b>様式2-1(急)</b> <b>土砂災害警戒区域・土砂災害特別警戒区域</b> <b>区域図</b>	土砂災害防止法施行令第二条の基準に該当する区域		 縮尺 1:1,000	自然現象の種類	急傾斜地の崩壊	箇所番号	II-0162
	土砂災害防止法施行令第三条の基準に該当する区域			告示番号	告示第743号 告示第744号	箇所名	神久保1
	それ以外の区域			告示年月日	平成22年10月22日	所在地	八千代市神久保

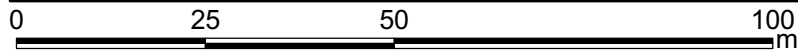
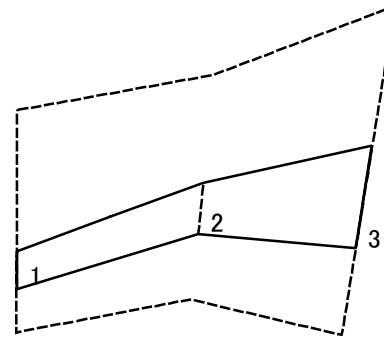
# 土砂災害警戒区域等の指定の告示に係る図書(様式2-2)



図中の数字は横断測線番号を示す

<b>様式2-2(急)</b> 土砂災害特別警戒区域の区域区分図 (急傾斜地の崩壊に伴う土石等の移動により 建築物の地上部に作用すると想定される力)	土砂災害防止法施行令第二条の基準に該当する区域		 縮尺 1:1,000	自然現象の種類	急傾斜地の崩壊	箇所番号	II-0162	
	土砂災害防止法施行令第三条の基準に該当する区域	土石等の(移動)高さが1m以下の場合、 土石等の移動による力が100kN/mを超える区域			告示番号	告示第743号 告示第744号	箇所名	神久保1
	それ以外の区域			告示年月日	平成22年10月22日	所在地	八千代市神久保	

# 土砂災害警戒区域等の指定の告示に係る図書(様式2-3)



図中の数字は横断測線番号を示す

<b>様式2-3(急)</b> 土砂災害特別警戒区域の区域区分図 (急傾斜地の崩壊に伴う土石等の堆積により 建築物の地上部に作用すると想定される力)	土砂災害防止法施行令第二条の基準に該当する区域		 縮尺 1:1,000	自然現象の種類	急傾斜地の崩壊	箇所番号	Ⅱ-0162
	土砂災害防止法施行令第三条の基準に該当する区域			告示番号	告示第743号 告示第744号	箇所名	神久保1
	それ以外の区域		告示年月日	平成22年10月22日	所在地	八千代市神久保	

