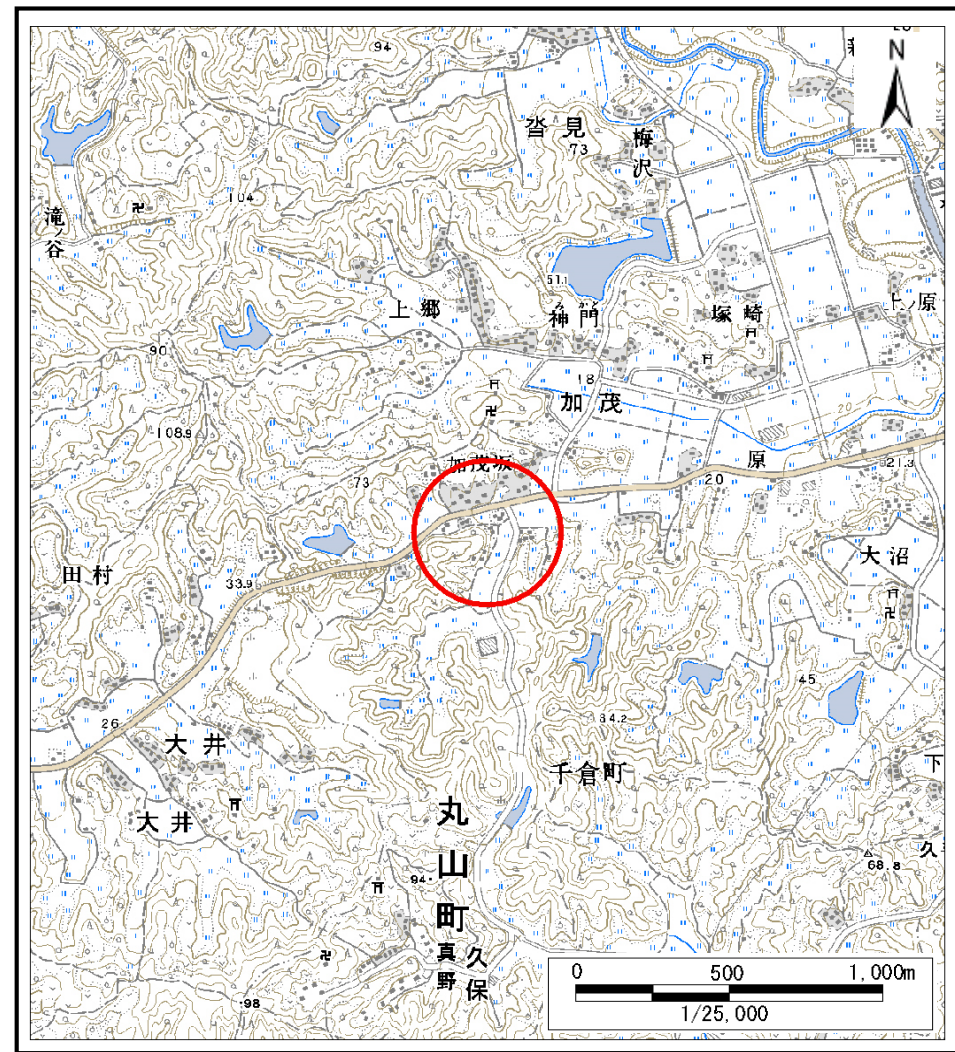
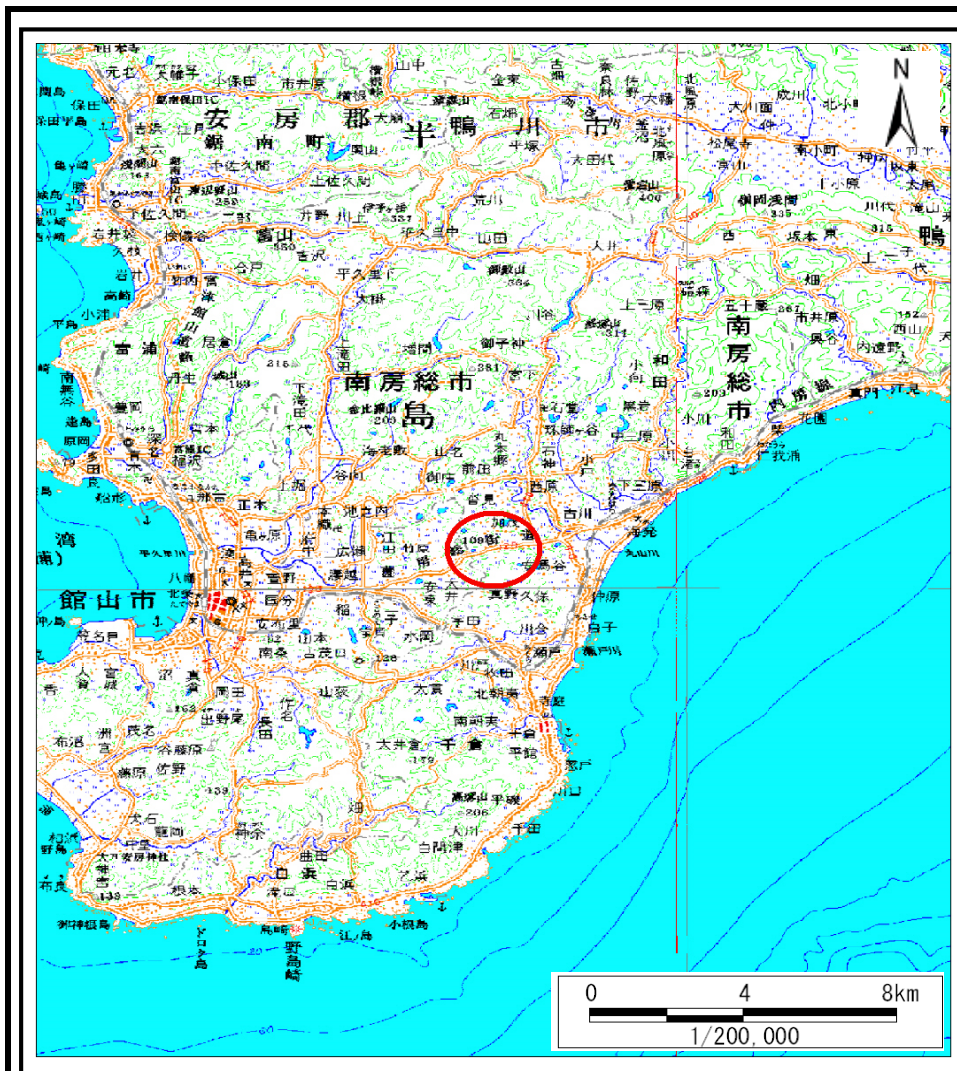


土砂災害警戒区域等の指定の告示に係る図書(様式1)

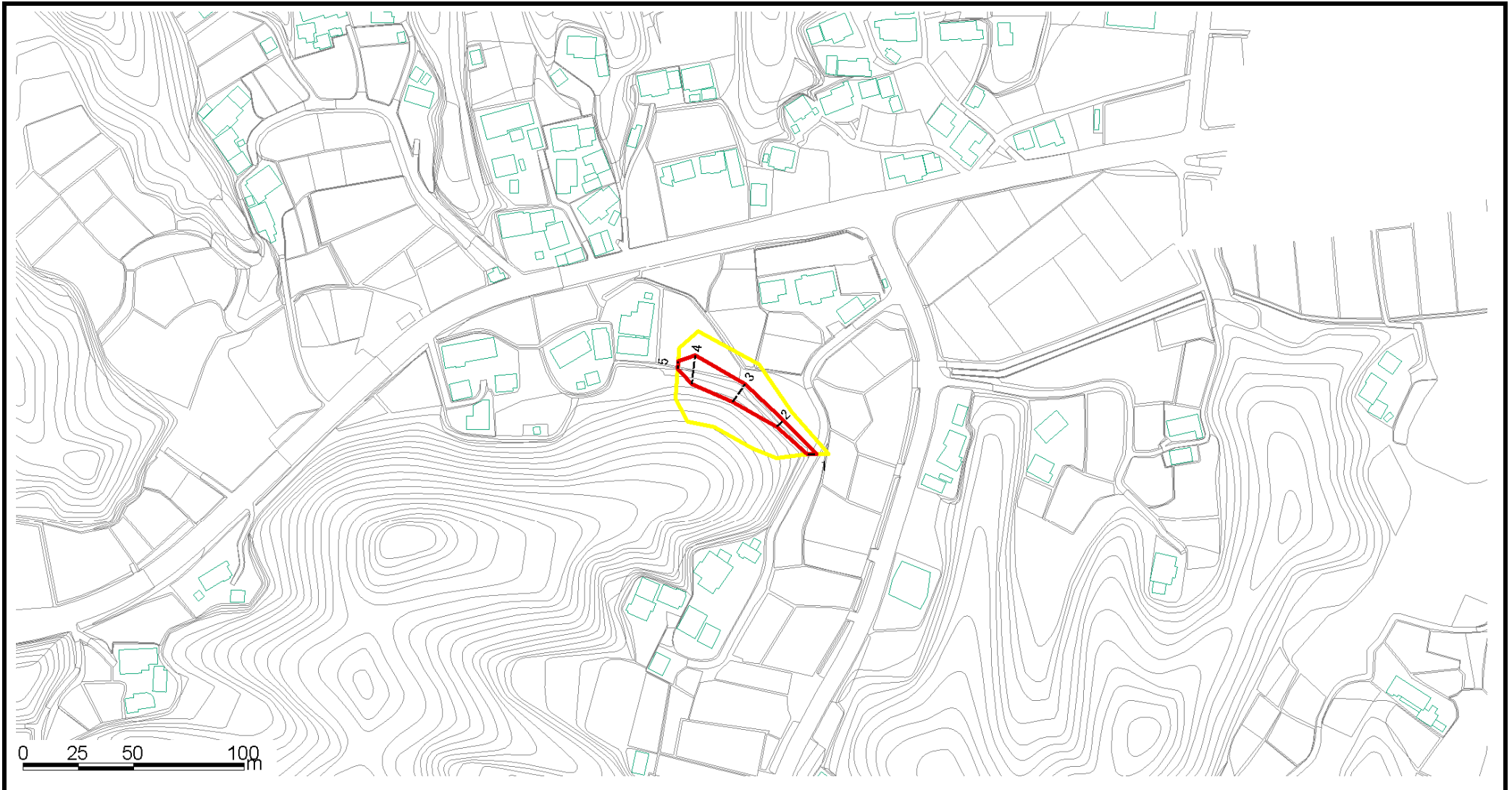





様式1(急)
土砂災害警戒区域・土砂災害特別警戒区域
位置図

自然現象の種類	急傾斜地の崩壊
箇所番号	Ⅱ-5765
箇所名	加茂5
所在地	南房総市加茂

この地図は、国土地理院長の承認を得て、同院発行の数値地図20000(地図画像)及び数値地図25000(地図画像)を複製したものである。(承認番号 平26情複、第 910号)

土砂災害警戒区域等の指定の告示に係る図書(様式2)

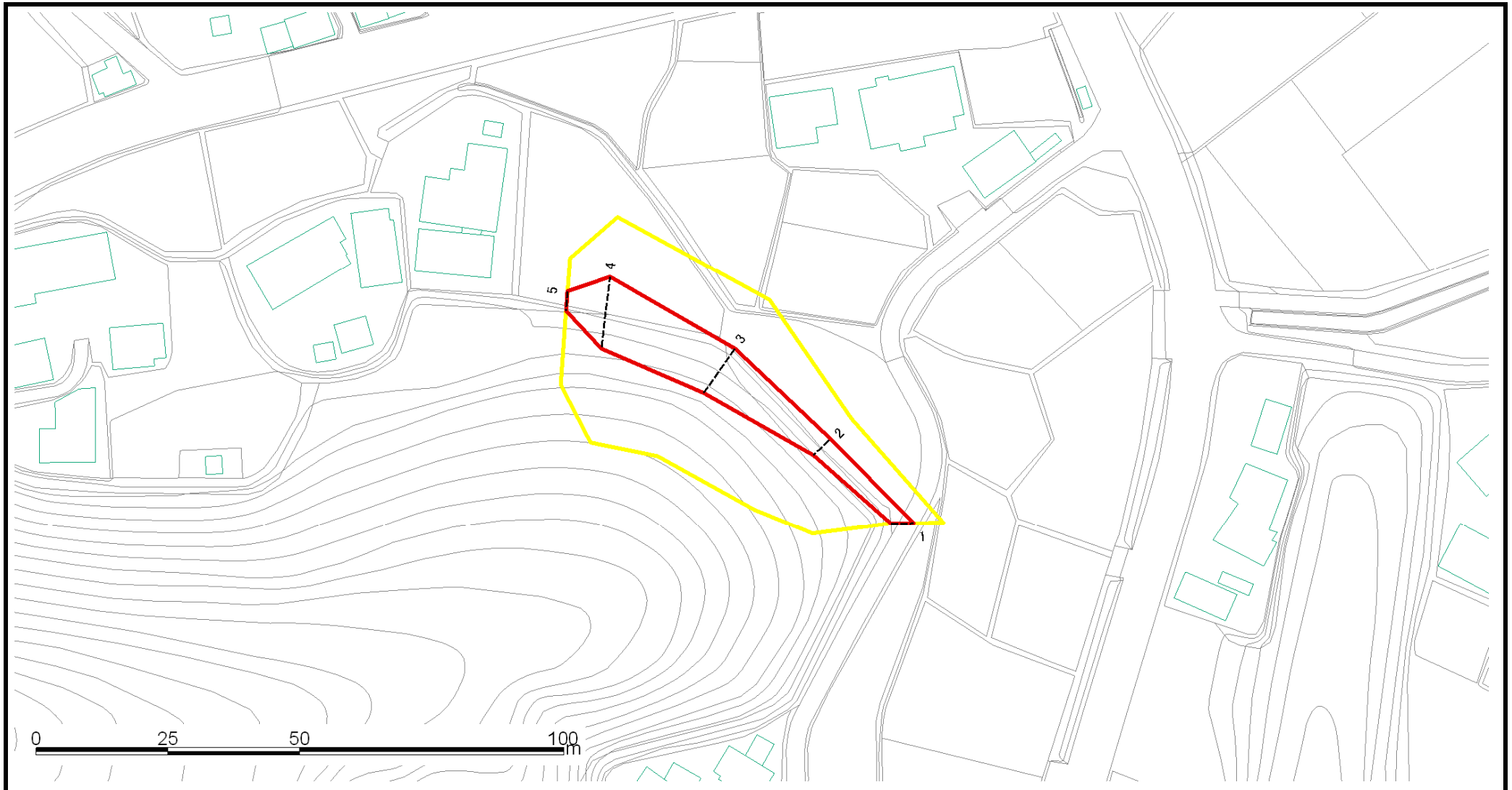


様式2(急) 土砂災害警戒区域・土砂災害特別警戒区域 区域 区域図	土砂災害防止法施行令第二条の基準に該当する区域		   	自然現象の種類 告示番号 告示年月日	急傾斜地の崩壊 警戒区域: 千葉県告示第243号 特別警戒区域: 千葉県告示第246号	箇所番号	II-5765
	土砂災害防止法施行令第三条の基準に該当する区域	土石等の(移動)高さが1m以下の場合、 土石等の移動による力が100kN/mを超える区域				箇所名	加茂5
	土砂災害防止法施行令第三条の基準に該当する区域	土石等の堆積の高さが3mを超える区域	所在地			南房総市加茂	
	それ以外の区域	それ以外の区域					



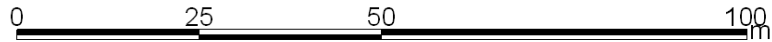
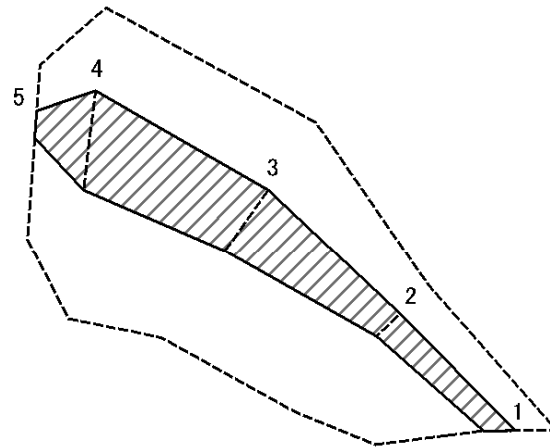
縮尺
1:2,500

土砂災害警戒区域等の指定の告示に係る図書(様式2)参考図



様式2(急) 土砂災害警戒区域・土砂災害特別警戒区域 区域 区域図(参考図)	土砂災害防止法施行令第二条の基準に該当する区域			N 縮尺 1:1,000	自然現象の種類	急傾斜地の崩壊	箇所番号	Ⅱ-5765
	土砂災害防止法施行令第三条の基準に該当する区域	土石等の(移動)高さが1m以下の場合、土石等の移動による力が100kN/mを超える区域			告示番号	警戒区域:千葉県告示第243号 特別警戒区域:千葉県告示第246号	箇所名	加茂5
		土石等の堆積の高さが3mを超える区域		告示年月日	令和2年4月7日	所在地	南房総市加茂	
		それ以外の区域						

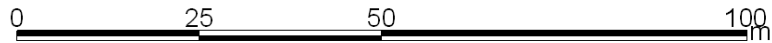
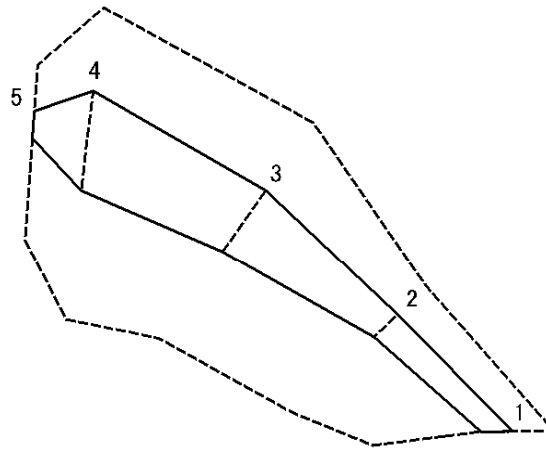
土砂災害警戒区域等の指定の告示に係る図書(様式2-1)



図中の数字は区域の区分番号を表す

様式2-1(急) 土砂災害特別警戒区域の区域区分図 (急傾斜地の崩壊に伴う土石などの移動により建築物の地上部に作用すると想定される力)	土砂災害防止法施行令第二条の基準に該当する区域			N 縮尺 1:1,000	自然現象の種類	急傾斜地の崩壊	箇所番号	II-5765
	土砂災害防止法施行令第三条の基準に該当する区域	土石等の(移動)高さが1m以下の場合、土石等の移動による力が100kN/mを超える区域			告示番号	警戒区域: 千葉県告示第243号 特別警戒区域: 千葉県告示第246号	箇所名	加茂5
		それ以外の区域			告示年月日	令和2年4月7日	所在地	南房総市加茂

土砂災害警戒区域等の指定の告示に係る図書(様式2-2)



図中の数字は区域の区分番号を表す

様式2-2(急) 土砂災害特別警戒区域の区域区分図 (急傾斜地の崩壊に伴う土石などの堆積により建築物の地上部に作用すると想定される力)	土砂災害防止法施行令第二条の基準に該当する区域		 縮尺 1:1,000	自然現象の種類	急傾斜地の崩壊	箇所番号	Ⅱ-5765
	土砂災害防止法施行令第三条の基準に該当する区域	土石等の堆積の高さが3mを超える区域		告示番号	警戒区域: 千葉県告示第243号 特別警戒区域: 千葉県告示第246号	箇所名	加茂5
	それ以外の区域	告示年月日	令和2年4月7日	所在地	南房総市加茂		

