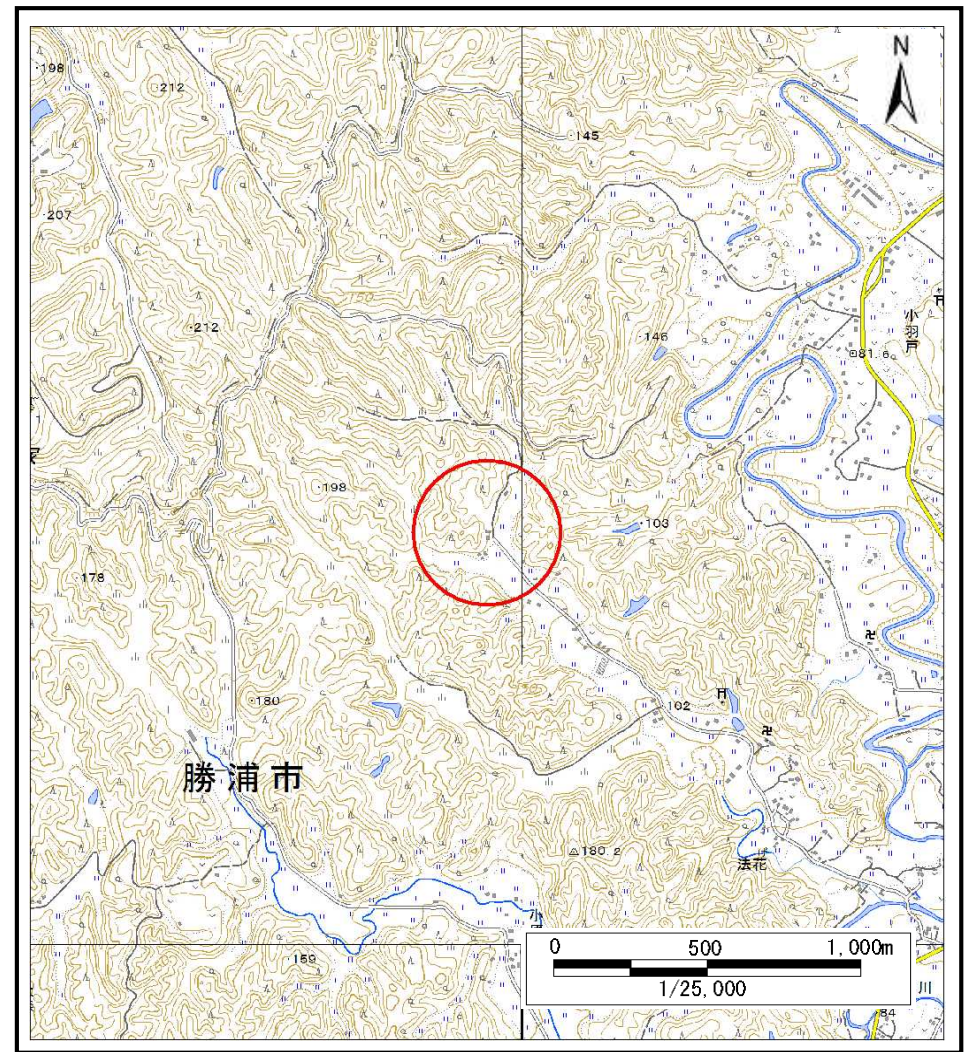


土砂災害警戒区域等の指定の告示に係る図書(様式1)



(1/200,000)

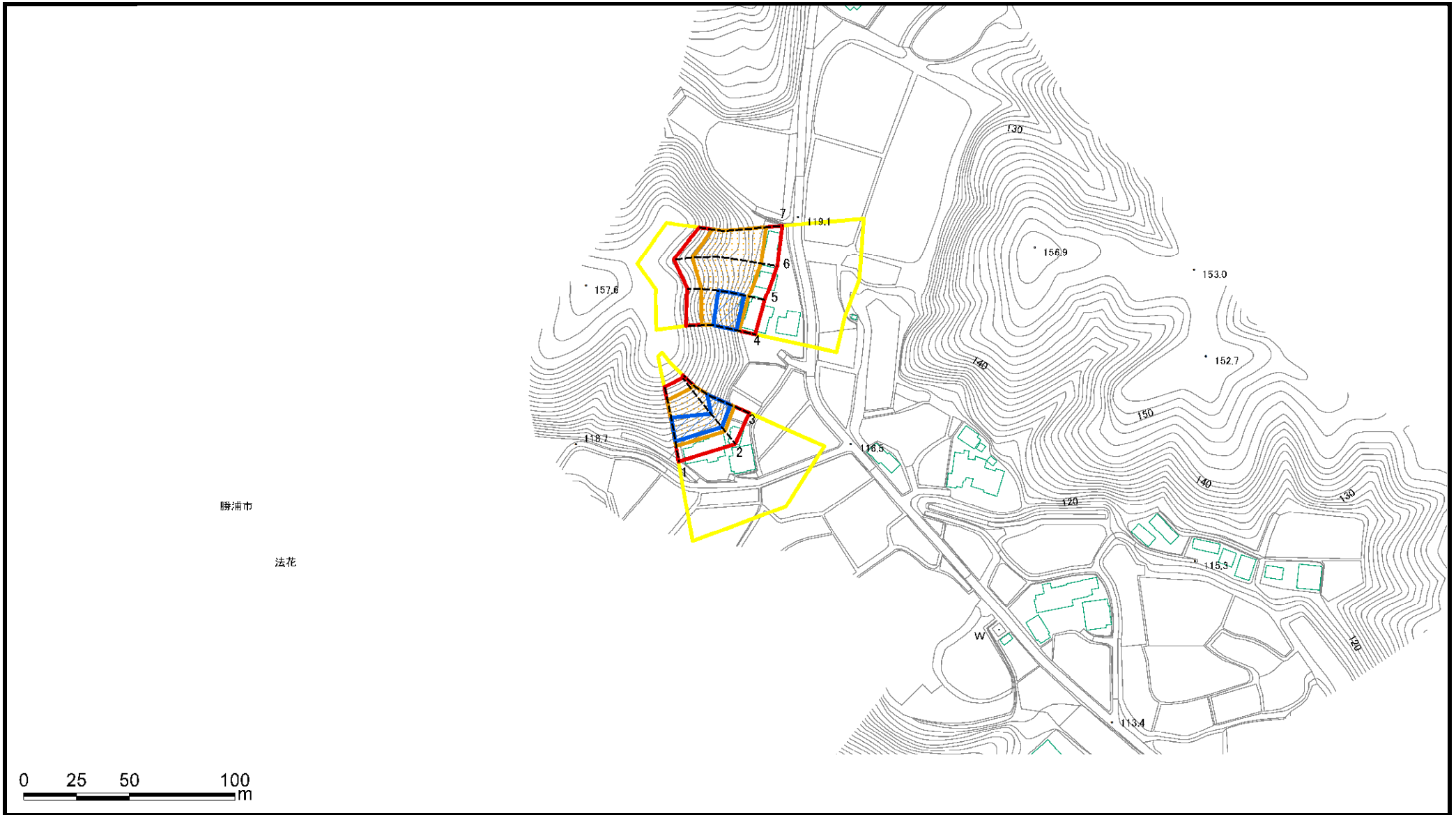


(1/25,000)

| | | |
|--------------------------------------|---------|---------|
| 様式1(急) 土砂災害警戒区域・土砂災害特別警戒区域 位置図 | 自然現象の種類 | 急傾斜地の崩壊 |
| | 箇所番号 | Ⅱ-3914 |
| | 箇所名 | 法花1 |
| | 所在地 | 勝浦市法花 |

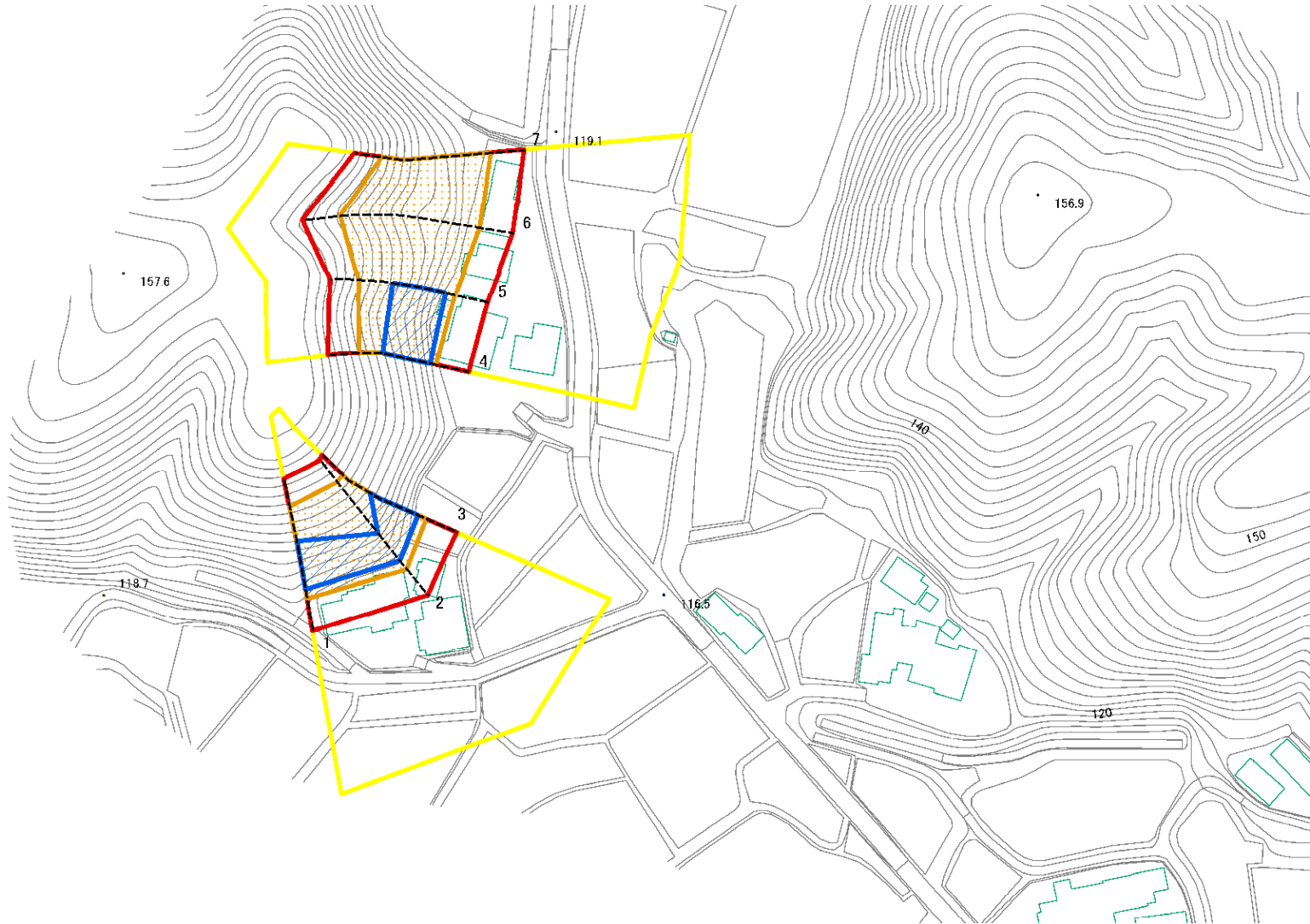
この地図は、国土地理院長の承認を得て、同院発行の電子地形図25000及び電子地形図20万を複製したものである。(承認番号 平28情複、第1139号)

土砂災害警戒区域等の指定の告示に係る図書(様式2)

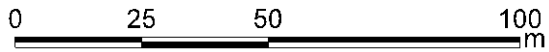


| | | | | | | | |
|--------------------------------------|-------------------------|--|--------------------|-----------|--|-------|---------|
| 様式2(急) 土砂災害警戒区域・土砂災害特別警戒区域 区域図 | 土砂災害防止法施行令第二条の基準に該当する区域 | | N 縮尺 1:2,500 | 自然現象の種類 | 急傾斜地の崩壊 | 箇所番号 | II-3914 |
| | 土砂災害防止法施行令第三条の基準に該当する区域 | | | 告示番号 | 警戒区域: 千葉県告示第132号 特別警戒区域: 千葉県告示第134号 | 箇所名 | 法花1 |
| | | | 告示年月日 | 令和3年3月12日 | 所在地 | 勝浦市法花 | |
| | | | | | | | |

土砂災害警戒区域等の指定の告示に係る図書(様式2)参考図



令



様式2(急)
土砂災害警戒区域・土砂災害特別警戒区域
区域図(参考図)

土砂災害防止法施行令第二条の基準に該当する区域



土砂災害防止
法施行令第三
条の基準に該
当する区域



土砂等の(移動)高さが1m以下の場合、
土砂等の移動による力が100kN/m²を超える区域



土砂等の堆積の高さが3mを超える区域
それ以外の区域



縮尺
1:1,500

自然現象
の種類

急傾斜地の崩壊

箇所番号

II-3914

告示番号

警戒区域:千葉県告示第132号
特別警戒区域:千葉県告示第134号

箇所名

法花1

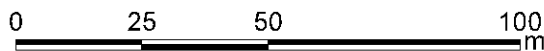
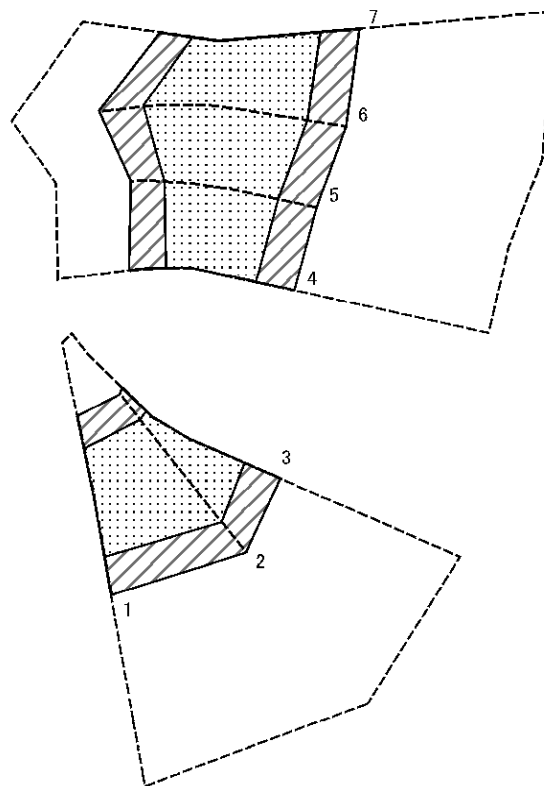
告示年月日

令和3年3月12日

所在地

勝浦市法花

土砂災害警戒区域等の指定の告示に係る図書(様式2-1)



様式2-1(急)
土砂災害特別警戒区域の区域区分図
(急傾斜地の崩壊に伴う土石などの移動により建築物の地上部に作用すると想定される力)

土砂災害防止法施行令第二条の基準に該当する区域

土砂災害防止法施行令第三条の基準に該当する区域

土石等の(移動)高さが1m以下の場合、土石等の移動による力が100kN/m²を超える区域

それ以外の区域



縮尺
1:1,500

自然現象の種類

急傾斜地の崩壊

告示番号

警戒区域:千葉県告示第132号
特別警戒区域:千葉県告示第134号

告示年月日

令和3年3月12日

箇所番号

II-3914

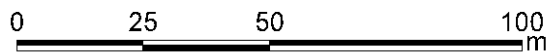
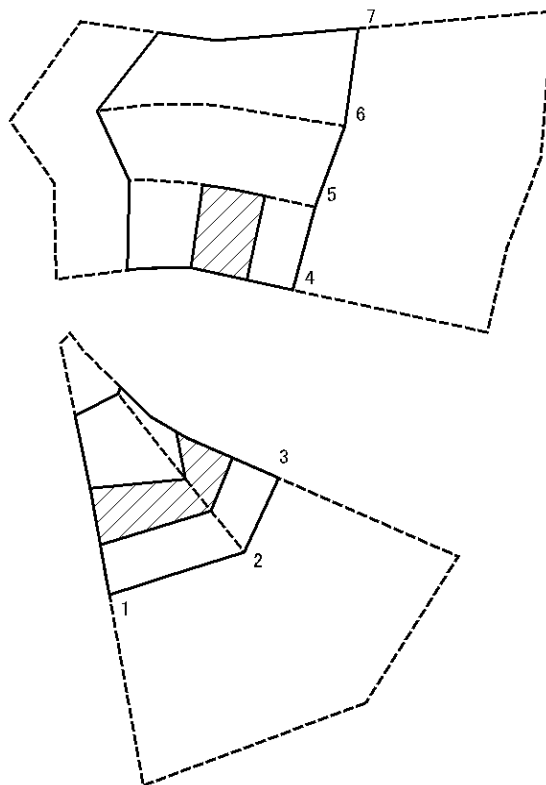
箇所名

法花1

所在地

勝浦市法花

土砂災害警戒区域等の指定の告示に係る図書(様式2-2)



様式2-2(急)
土砂災害特別警戒区域の区域区分図
(急傾斜地の崩壊に伴う土石などの堆積により建築物の地上部に作用すると想定される力)

土砂災害防止法施行令第二条の基準に該当する区域



自然現象の種類

急傾斜地の崩壊

箇所番号

II-3914

土砂災害防止法施行令第三条の基準に該当する区域

土石等の堆積の高さが3mを超える区域



縮尺
1:1,500

告示番号

警戒区域: 千葉県告示第132号
特別警戒区域: 千葉県告示第134号

箇所名

法花1

それ以外の区域



告示年月日

令和3年3月12日

所在地

勝浦市法花

