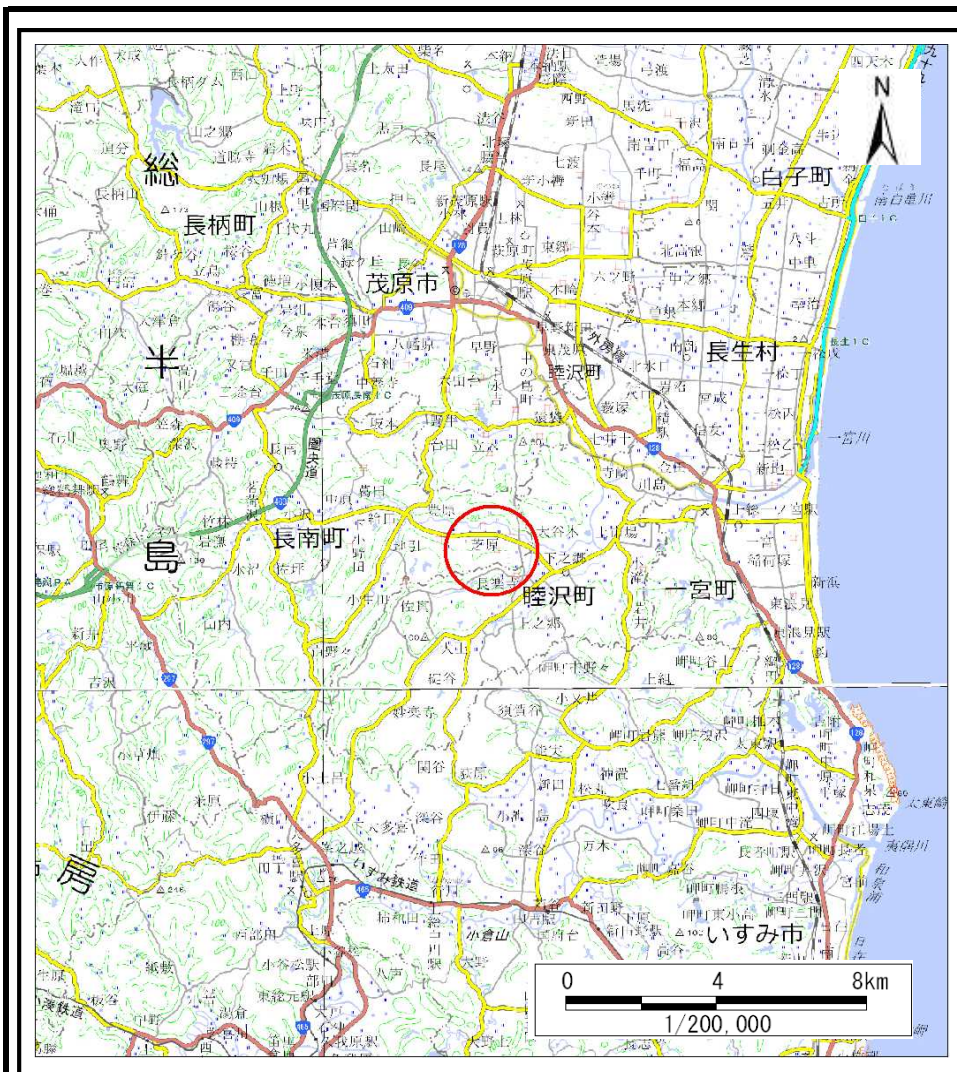
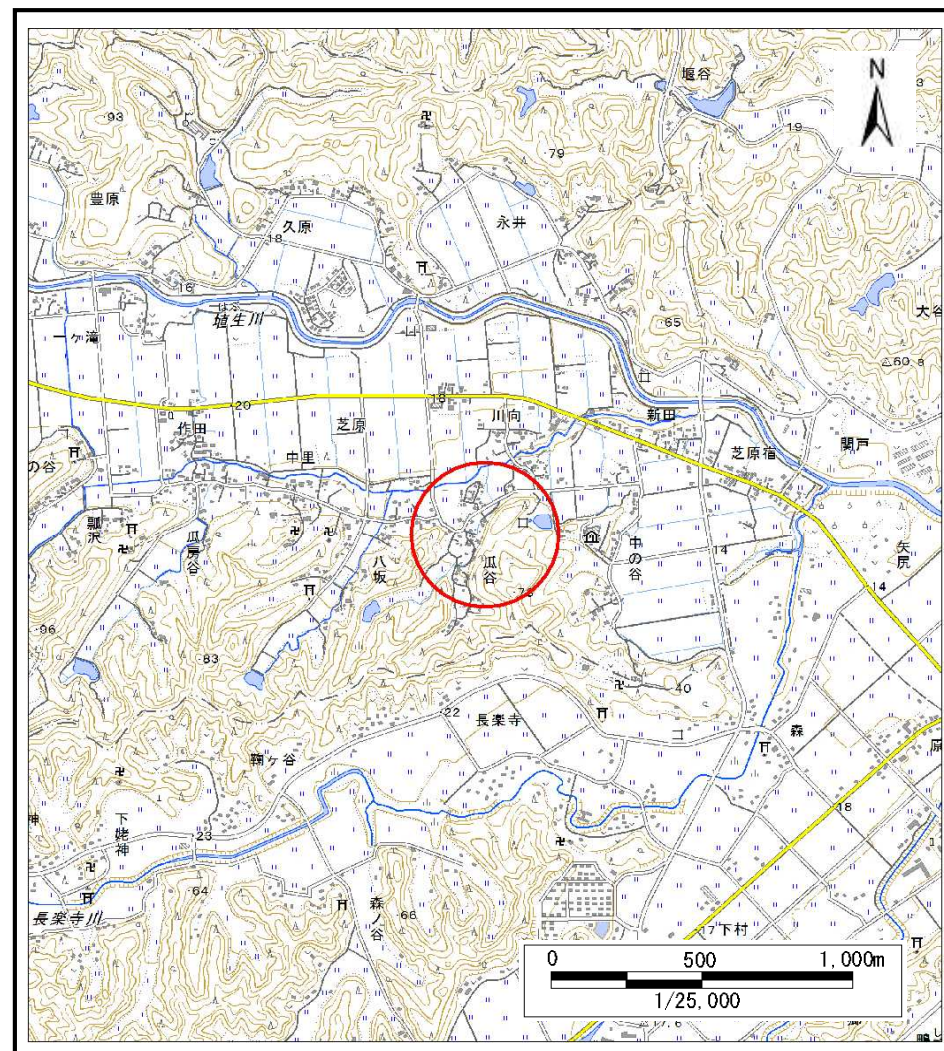


# 土砂災害警戒区域等の指定の告示に係る図書(様式1)



(1/200,000)

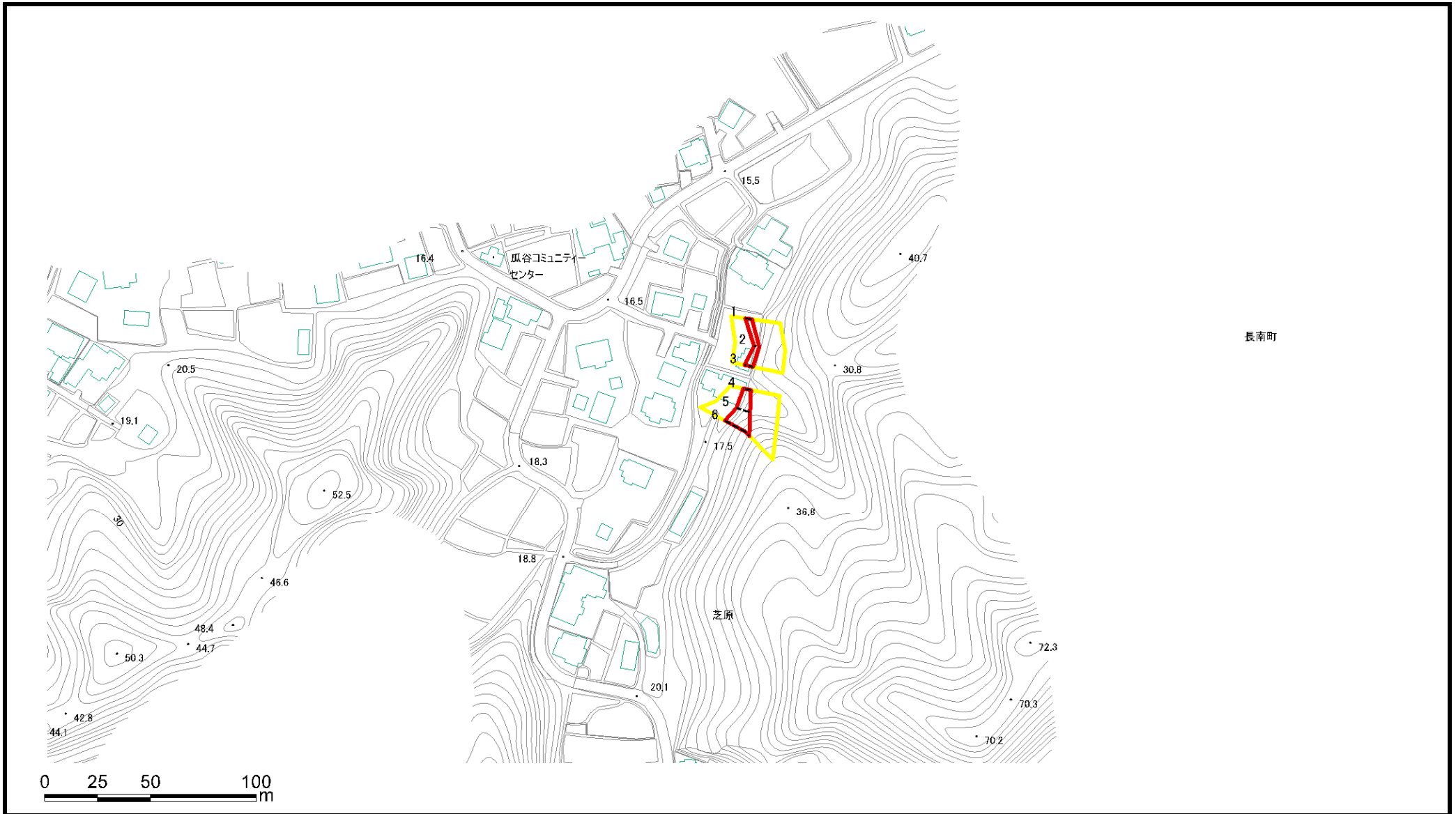


(1/25,000)

様式1(急) 土砂災害警戒区域・土砂災害特別警戒区域 位置図	自然現象の種類	急傾斜地の崩壊
	箇所番号	Ⅱ-3693
	箇所名	芝原12
	所在地	長生郡長南町芝原

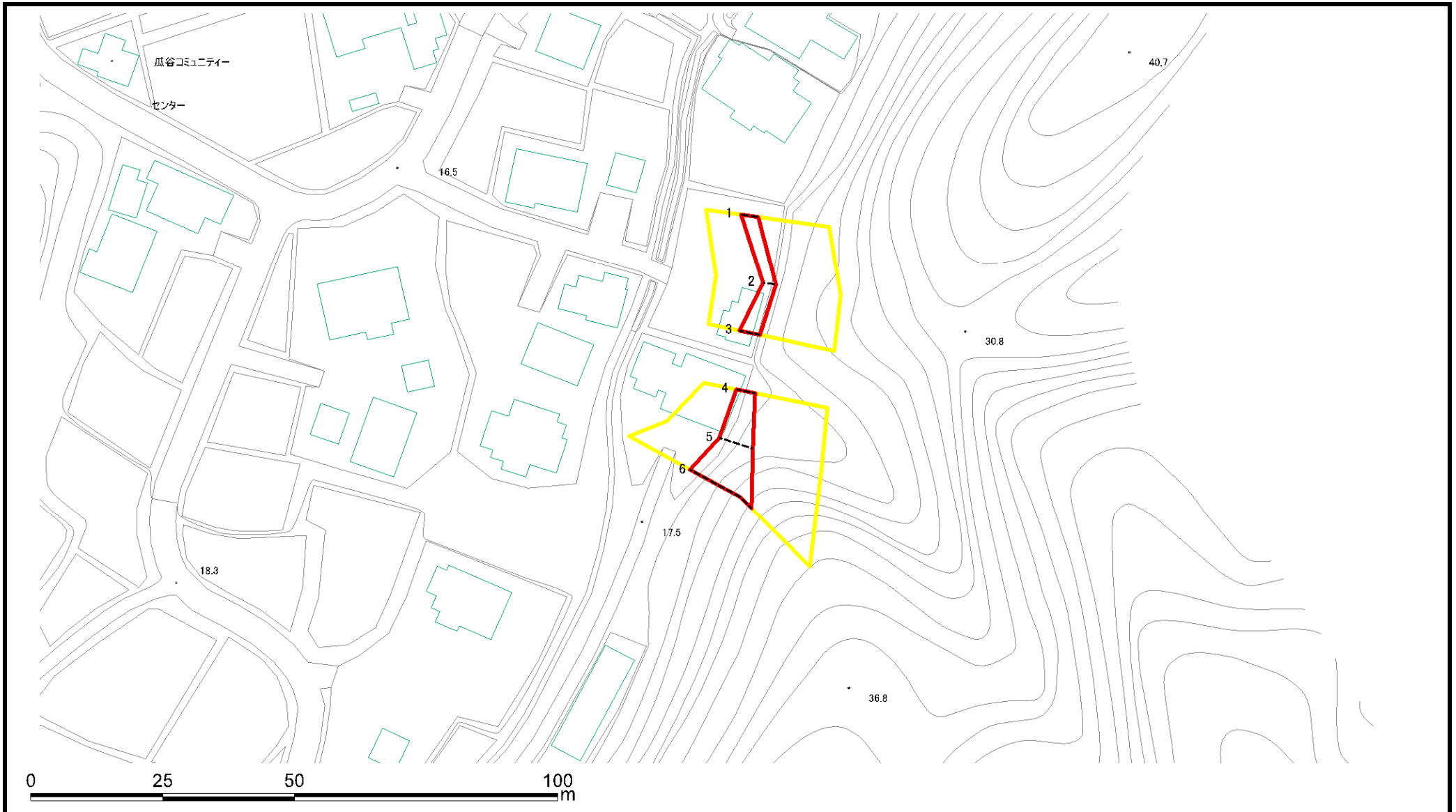
この地図は、国土地理院長の承認を得て、同院発行の電子地形図25000及び電子地形図20万を複製したものである。(承認番号 平29情複、第430号)

# 土砂災害警戒区域等の指定の告示に係る図書(様式2)



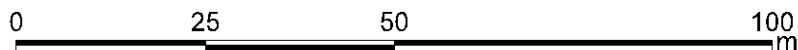
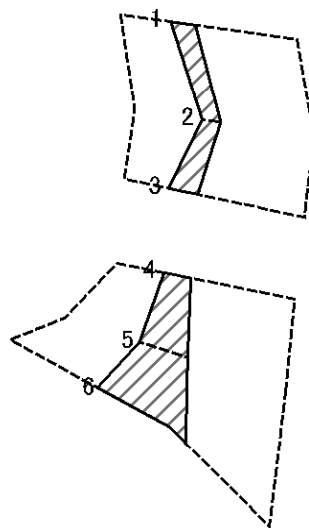
<b>様式2(急)</b> <b>土砂災害警戒区域・土砂災害特別警戒区域</b> <b>区域図</b>	土砂災害防止法施行令第二条の基準に該当する区域		 <b>縮尺</b> <b>1:2,500</b>	<b>自然現象の種類</b>	急傾斜地の崩壊	<b>箇所番号</b>	II-3693
	土砂災害防止法施行令第三条の基準に該当する区域			<b>告示番号</b>	警戒区域:千葉県告示第212号 特別警戒区域:千葉県告示第223号	<b>箇所名</b>	芝原12
	土砂等の(移動)高さが1m以下の場合、土砂等の移動による力が100kN/m <sup>2</sup> を超える区域		<b>告示年月日</b>	令和2年3月31日	<b>所在地</b>	長生郡長南町芝原	
	土砂等の堆積の高さが3mを超える区域						
	それ以外の区域						

# 土砂災害警戒区域等の指定の告示に係る図書(様式2)参考図



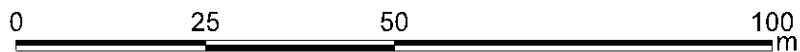
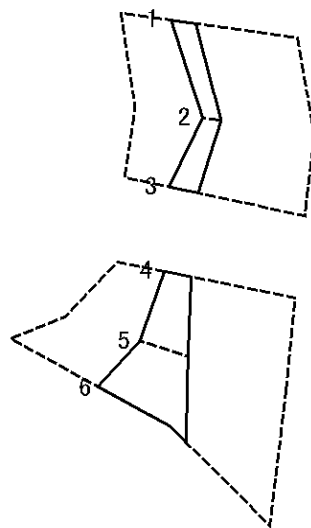
<b>様式2(急)</b> 土砂災害警戒区域・土砂災害特別警戒区域 区域図(参考図)	土砂災害防止法施行令第二条の基準に該当する区域		N 縮尺 1:1,000	自然現象の種類	急傾斜地の崩壊	箇所番号	II-3693
	土砂災害防止法施行令第三条の基準に該当する区域			告示番号	警戒区域:千葉県告示第212号 特別警戒区域:千葉県告示第223号	箇所名	芝原12
			告示年月日	令和2年3月31日	所在地	長生郡長南町芝原	

# 土砂災害警戒区域等の指定の告示に係る図書(様式2-1)



様式2-1(急) 土砂災害特別警戒区域の区域区分図 (急傾斜地の崩壊に伴う土石などの移動により 建築物の地上部に作用すると想定される力)	土砂災害防止法施行令第二条の基準に該当する区域			N 縮尺 1:1,000	自然現象の種類	急傾斜地の崩壊	箇所番号	II-3693
	土砂災害防止法施行令第三条の基準に該当する区域	土石等の(移動)高さが1m以下の場合、 土石等の移動による力が100kN/m <sup>2</sup> を超える区域			告示番号	警戒区域:千葉県告示第212号 特別警戒区域:千葉県告示第223号	箇所名	芝原12
		それ以外の区域			告示年月日	令和2年3月31日	所在地	長生郡長南町芝原

# 土砂災害警戒区域等の指定の告示に係る図書(様式2-2)



様式2-2(急) 土砂災害特別警戒区域の区域区分図 (急傾斜地の崩壊に伴う土石などの堆積により 建築物の地上部に作用すると想定される力)	土砂災害防止法施行令第二条の基準に該当する区域			N 縮尺 1:1,000	自然現象の種類	急傾斜地の崩壊	箇所番号	II-3693
	土砂災害防止法施行令第三条の基準に該当する区域	土石等の堆積の高さが3mを超える区域			告示番号	警戒区域:千葉県告示第212号 特別警戒区域:千葉県告示第223号	箇所名	芝原12
		それ以外の区域			告示年月日	令和2年3月31日	所在地	長生郡長南町芝原

