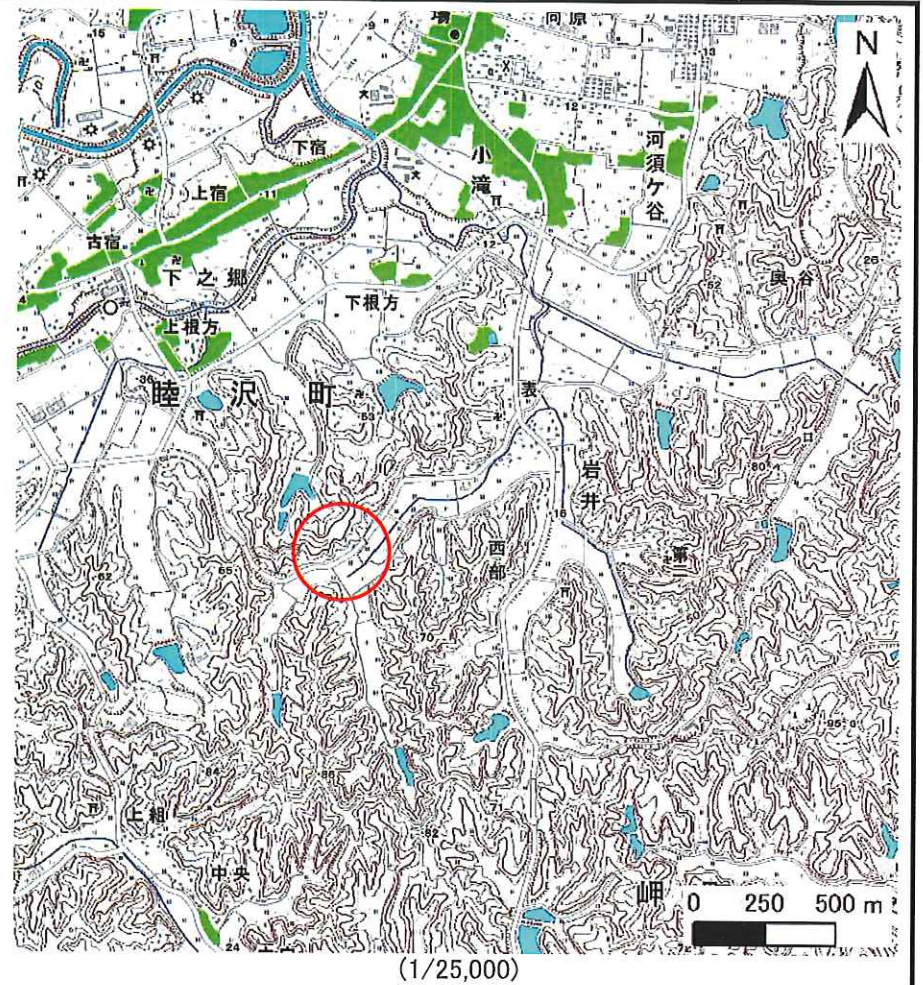


## 土砂災害警戒区域等の指定の告示に係る図書(様式1)



様式1(急) 土砂災害警戒区域・土砂災害特別警戒区域 位置図	自然現象の種類	急傾斜地の崩壊
	箇所番号	Ⅱ-3270
	箇所名	岩井1
	所在地	長生郡睦沢町岩井

この地図は、国土地理院長の承認を得て、同院発行の数値地図200000(地図画像)及び数値地図25000(地図画像)を複製したものである。(承認番号 平27情複、第609号)



# 土砂災害警戒区域等の指定の告示に係る図書(様式2)

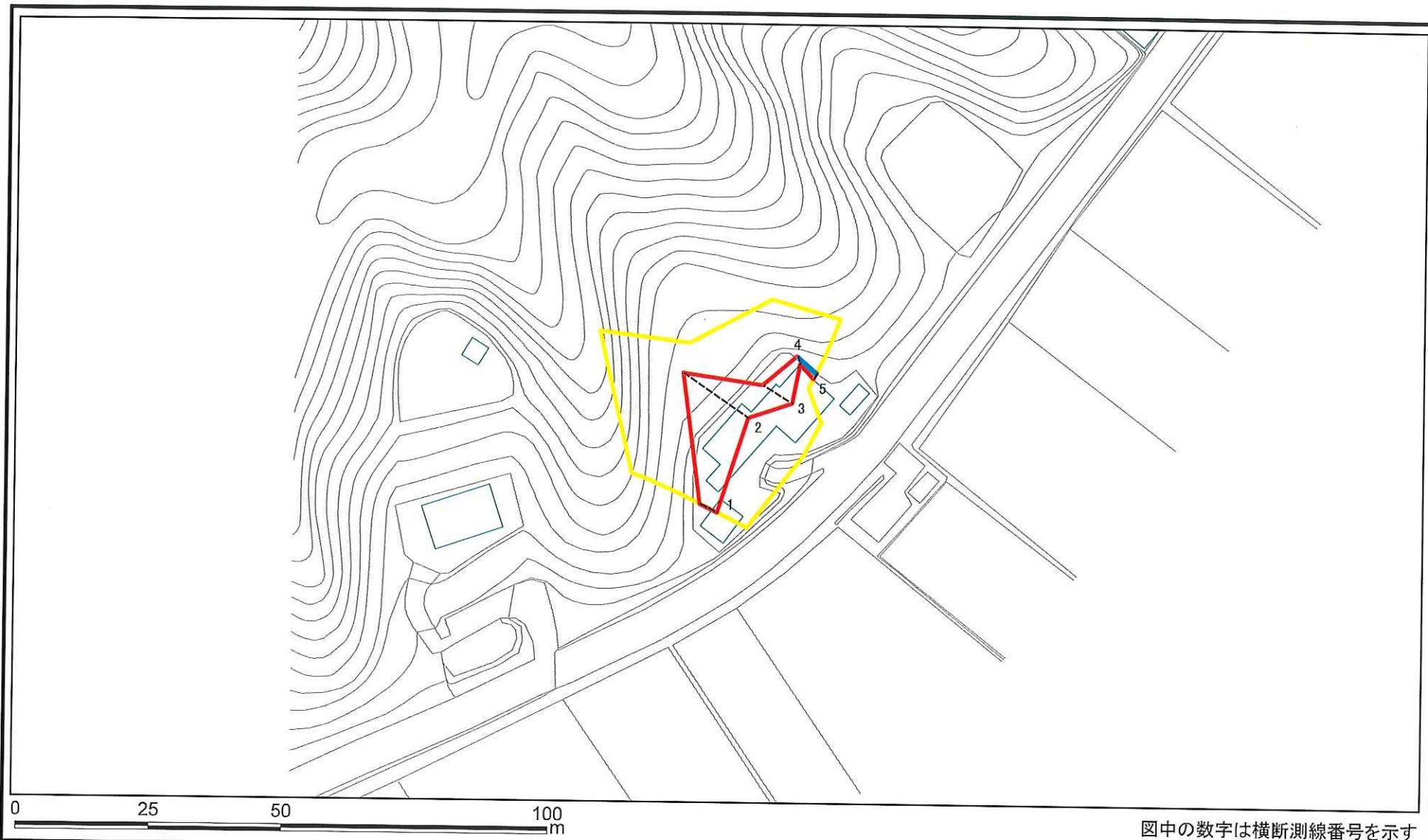


0 25 50 100  
m

図中の数字は横断測線番号を示す

様式2(急) 土砂災害警戒区域・土砂災害特別警戒区域 区域図	土砂災害防止法施行令第二条の基準に該当する区域		N 縮尺 1:2,500	自然現象の種類	急傾斜地の崩壊	箇所番号	II-3270
	土砂災害防止法施行令第三条の基準に該当する区域			告示番号	警戒区域: 千葉県告示第210号 特別警戒区域: 千葉県告示第221号	箇所名	岩井1
	それ以外の区域			告示年月日	令和2年3月31日	所在地	長生郡睦沢町岩井

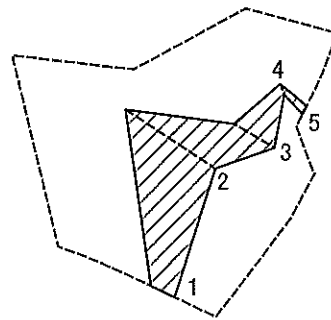
# 土砂災害警戒区域等の指定の告示に係る図書(様式2)参考図



図中の数字は横断測線番号を示す

様式2(急) 土砂災害警戒区域・土砂災害特別警戒区域 区域図(参考図)	土砂災害防止法施行令第二条の基準に該当する区域		N	自然現象の種類	急傾斜地の崩壊	箇所番号	II-3270
	土砂災害防止法施行令第三条の基準に該当する区域			縮尺	告示番号	警戒区域: 千葉県告示第210号 特別警戒区域: 千葉県告示第221号	箇所名
	土砂等の(移動)高さが1m以下の場合、土砂等の移動による力が100kN/mを超える区域		1:1,000		告示年月日	令和2年3月31日	所在地
	土砂等の堆積の高さが3mを超える区域						
	それ以外の区域						

# 土砂災害警戒区域等の指定の告示に係る図書(様式2-1)

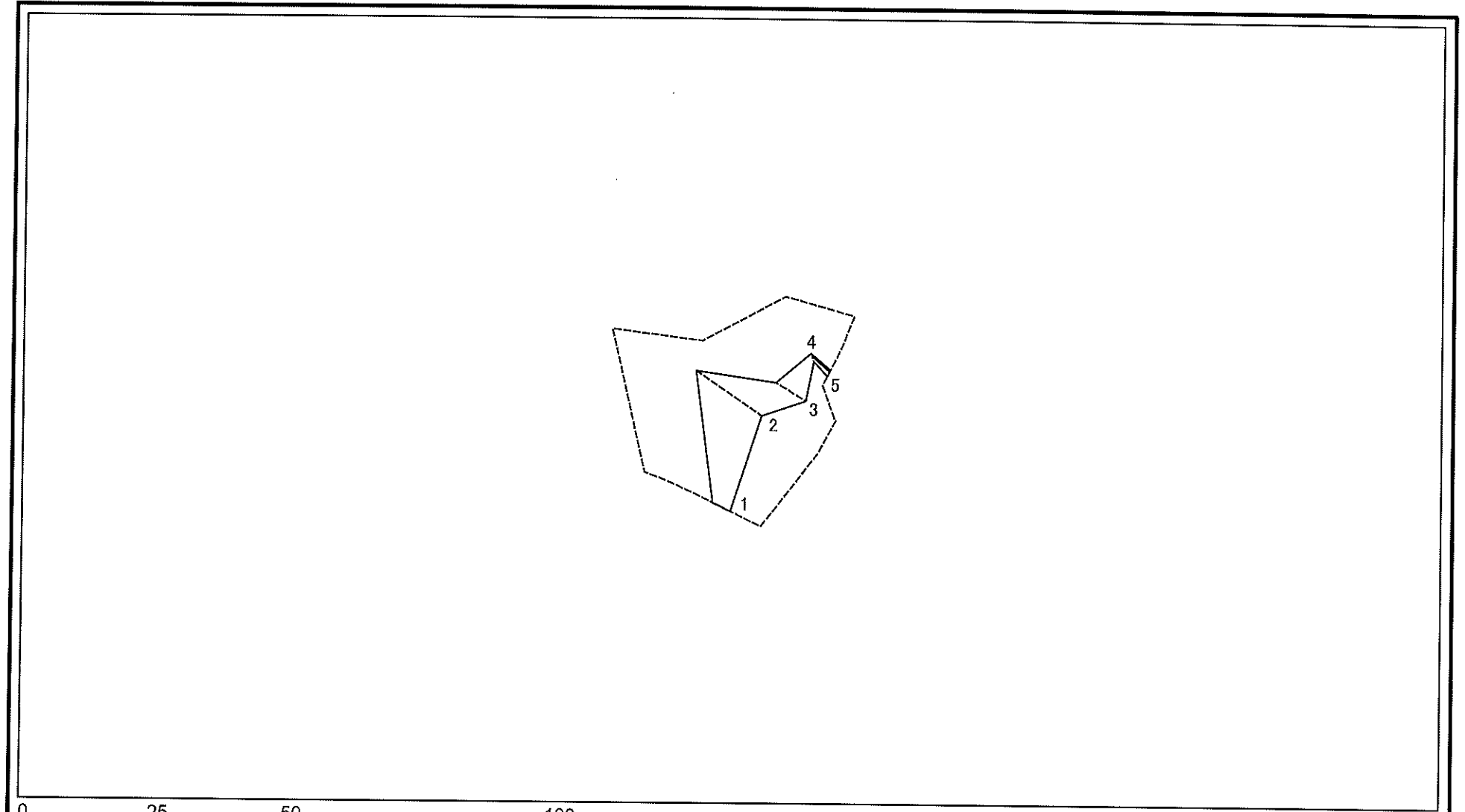


0 25 50 100  
m

図中の数字は横断測線番号を示す

様式2-1(急) 土砂災害特別警戒区域の区域区分図 (急傾斜地の崩壊に伴う土石などの移動 により建築物の地上部に作用すると想定 される力)〈力区分:移動〉	土砂災害防止法施行令第二条の基準に該当する区域		N 縮尺 1:1,000	自然現象の種類	急傾斜地の崩壊	箇所番号	II-3270	
	土砂災害防止法施行令第三条の基準に該当する区域	土石等の(移動)高さが1m以下の場合、 土石等の移動による力が100kN/mを超える区域			告示番号	警戒区域:千葉県告示第210号 特別警戒区域:千葉県告示第221号	箇所名	岩井1
	それ以外の区域			告示年月日	令和2年3月31日	所在地	長生郡睦沢町岩井	

# 土砂災害警戒区域等の指定の告示に係る図書(様式2-2)



図中の数字は横断測線番号を示す

様式2-2(急) 土砂災害特別警戒区域の区域区分図 (急傾斜地の崩壊に伴う土石などの堆積 により建築物の地上部に作用すると想定 される力)〈カ区分:堆積〉	土砂災害防止法施行令第2条の基準に該当する区域			N  縮尺 1:1,000	自然現象の種類	急傾斜地の崩壊	箇所番号	II-3270
	土砂災害防止法 施行令第3条の 基準に該当する 区域	土石等の堆積の高さが3mを超える区域			告示番号	警戒区域:千葉県告示第210号 特別警戒区域:千葉県告示第221号	箇所名	岩井1
		それ以外の区域			告示年月日	令和2年3月31日	所在地	長生郡睦沢町岩井

