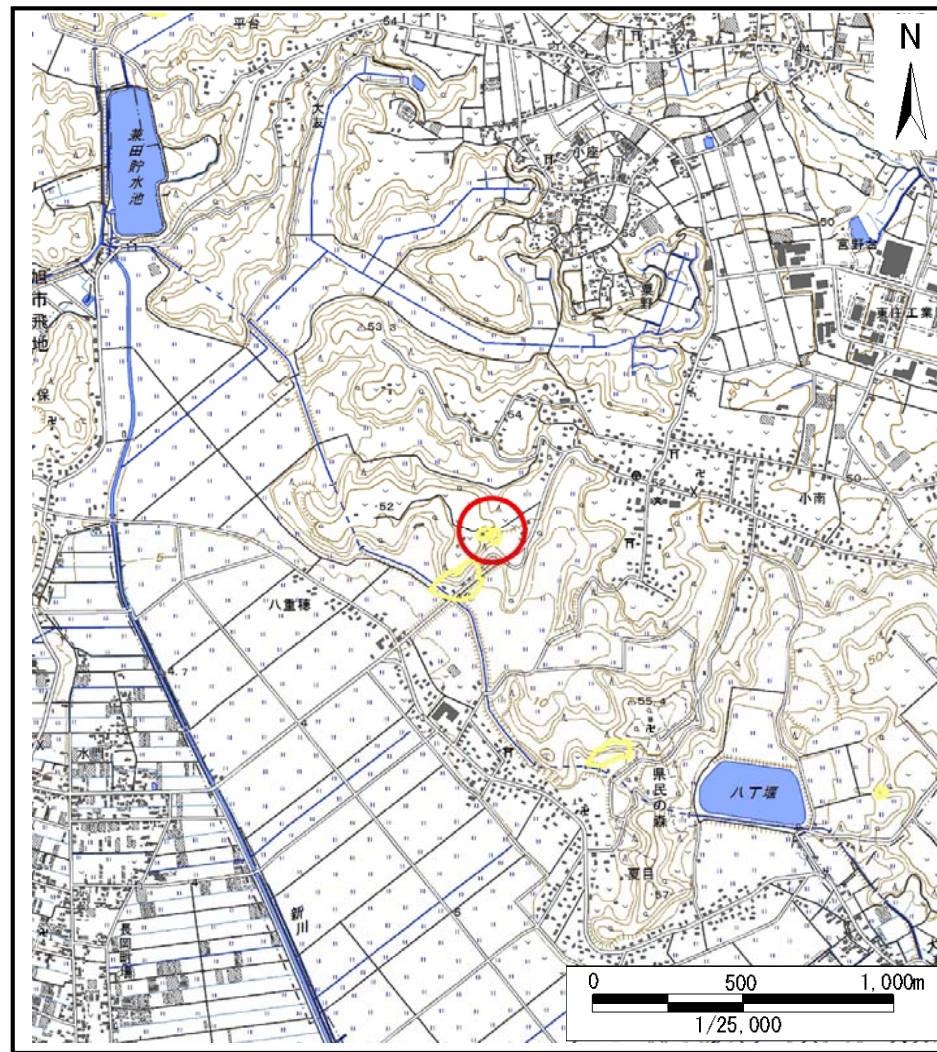


土砂災害警戒区域等の指定の告示に係る図書(様式1)



(1/200,000)



(1/25,000)

様式1(急)

土砂災害警戒区域・土砂災害特別警戒区域
位置図

自然現象の種類

急傾斜地の崩壊

箇所番号

Ⅱ-2087

箇所名

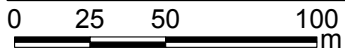
粟野2

所在地

香取郡東庄町粟野

この地図は、国土地理院長の承認を得て、同院発行の数値地図20000(地図画像)及び数値地図25000(地図画像)を複製したものである。(承認番号 平28情複、第450号)

土砂災害警戒区域等の指定の告示に係る図書(様式2)



図中の数字は横断測線番号を示す

様式-2(急)

土砂災害警戒区域・土砂災害特別警戒区域

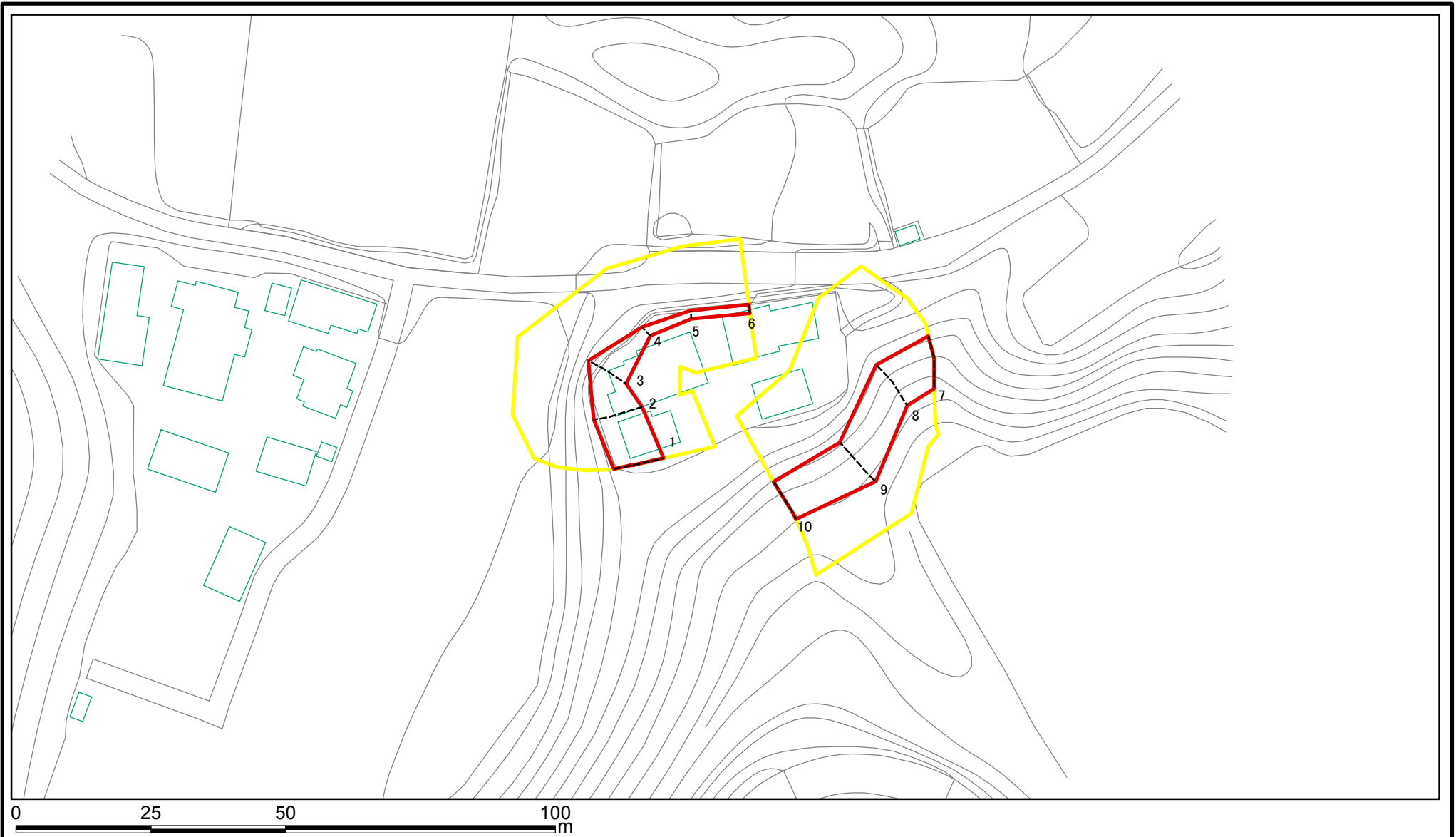
区域図(その1)

土砂災害防止法施行令第二条の基準に該当する区域	
土砂災害防止法施行令第三条の基準に該当する区域	
それ以外の区域	

N
縮尺
1:2,500

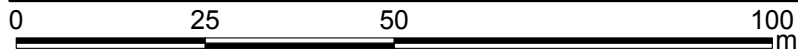
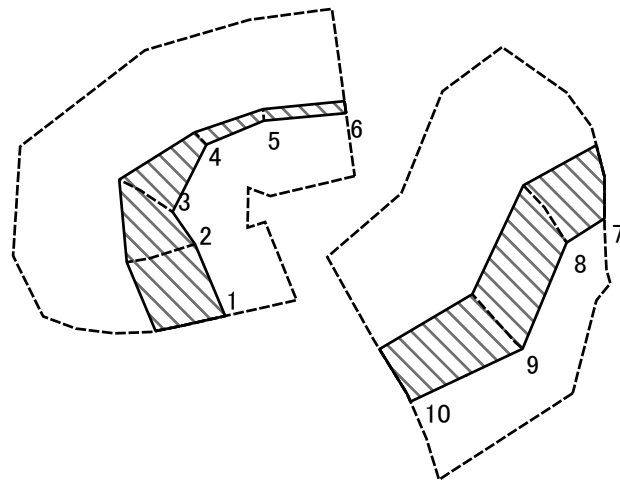
自然現象の種類	急傾斜地の崩壊	箇所番号	II-2087
告示番号	土砂災害警戒区域告示番号:千葉県告示第104号 土砂災害特別警戒区域告示番号:千葉県告示第106号	箇所名	栗野2
告示年月日	令和2年3月6日	所在地	香取郡東庄町栗野

土砂災害警戒区域等の指定の告示に係る図書(様式2)参考図



様式2(急) 土砂災害警戒区域・土砂災害特別警戒区域 区域図(参考図)	土砂災害防止法施行令第二条の基準に該当する区域		N 縮尺 1:1,000	自然現象の種類	急傾斜地の崩壊	箇所番号	II-2087
	土砂災害防止法施行令第三条の基準に該当する区域			告示番号	土砂災害警戒区域告示番号:千葉県告示第104号 土砂災害特別警戒区域告示番号:千葉県告示第106号	箇所名	栗野2
	土砂等の(移動)高さが1m以下の場合、土砂等の移動による力が100kN/mを超える区域		告示年月日	令和2年3月6日	所在地	香取郡東庄町栗野	
	土砂等の堆積の高さが3mを超える区域						
それ以外の区域							

土砂災害警戒区域等の指定の告示に係る図書(様式2-1)



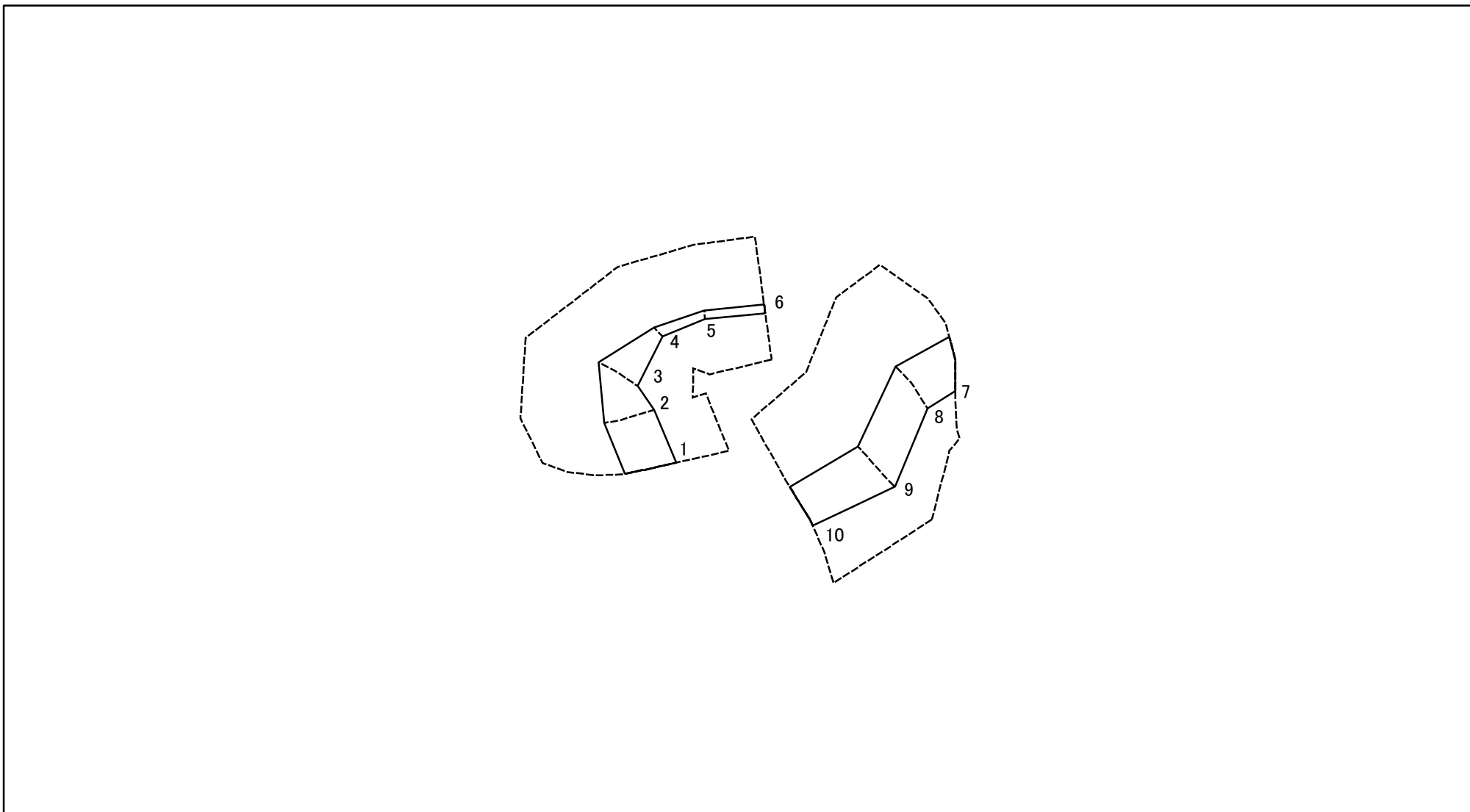
様式2-1(急)
土砂災害特別警戒区域の区域区分図
(急傾斜地の崩壊に伴う土石などの移動により
建築物の地上部に作用すると想定される力)
<力区分:移動>

土砂災害防止法施行令第二条の基準に該当する区域	
土砂災害防止法 施行令第三条の 基準に該当する 区域	
それ以外の区域	

N	
縮尺	
1:1,000	

自然現象 の種類	急傾斜地の崩壊	箇所番号	II-2087
告示番号	土砂災害警戒区域告示番号:千葉県告示第104号 土砂災害特別警戒区域告示番号:千葉県告示第106号	箇所名	栗野2
告示年月日	令和2年3月6日	所在地	香取郡東庄町栗野

土砂災害警戒区域等の指定の告示に係る図書(様式2-2)



0 25 50 100 m

様式2-2(急) 土砂災害特別警戒区域の区域区分図 (急傾斜地の崩壊に伴う土石などの堆積により 建築物の地上部に作用すると想定される力) <力区分:堆積>	土砂災害防止法施行令第二条の基準に該当する区域			N 縮尺 1:1,000	自然現象の種類	急傾斜地の崩壊	箇所番号	II-2087
	土砂災害防止法施行令第三条の基準に該当する区域	土石等の堆積の高さが3mを超える区域			告示番号	土砂災害警戒区域告示番号:千葉県告示第104号 土砂災害特別警戒区域告示番号:千葉県告示第106号	箇所名	粟野2
		それ以外の区域			告示年月日	令和2年3月6日	所在地	香取郡東庄町粟野

