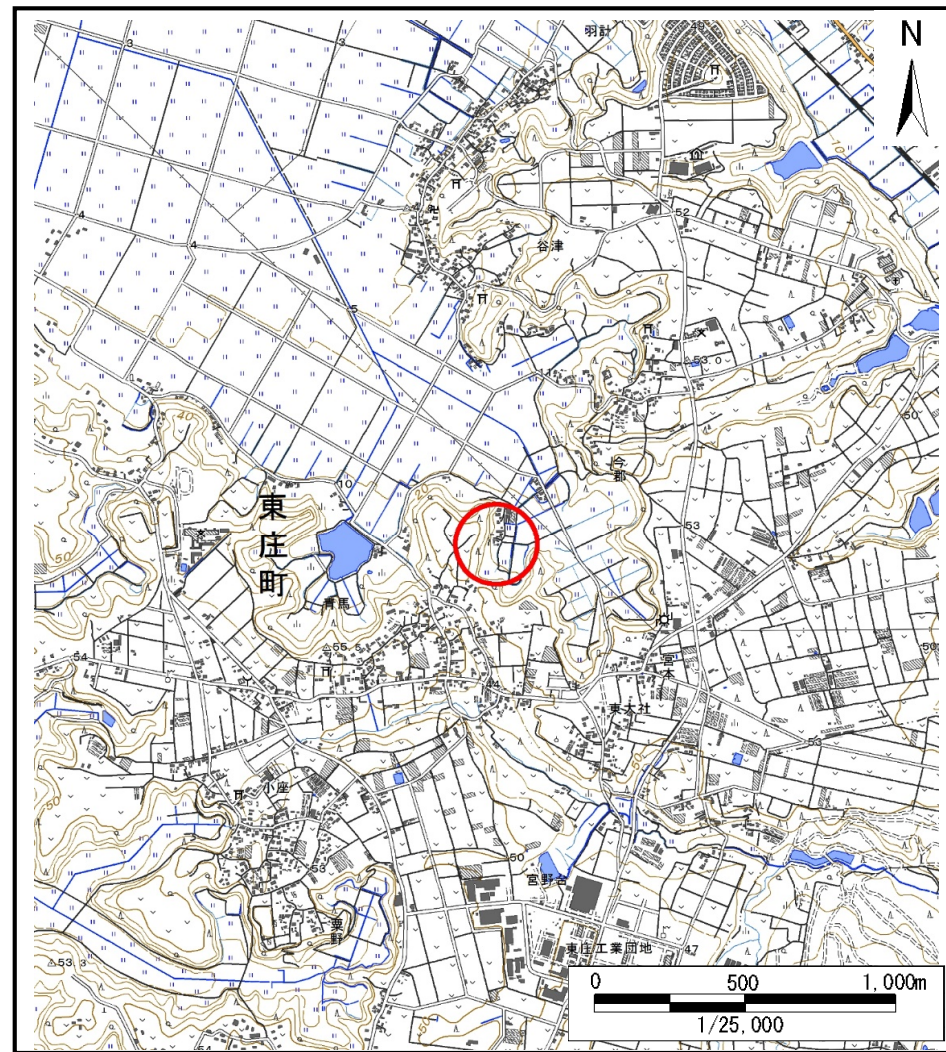


土砂災害警戒区域等の指定の告示に係る図書(様式1)



(1/200,000)



(1/25,000)

様式1(急)

土砂災害警戒区域・土砂災害特別警戒区域
位置図

自然現象の種類

急傾斜地の崩壊

箇所番号

II-2059

箇所名

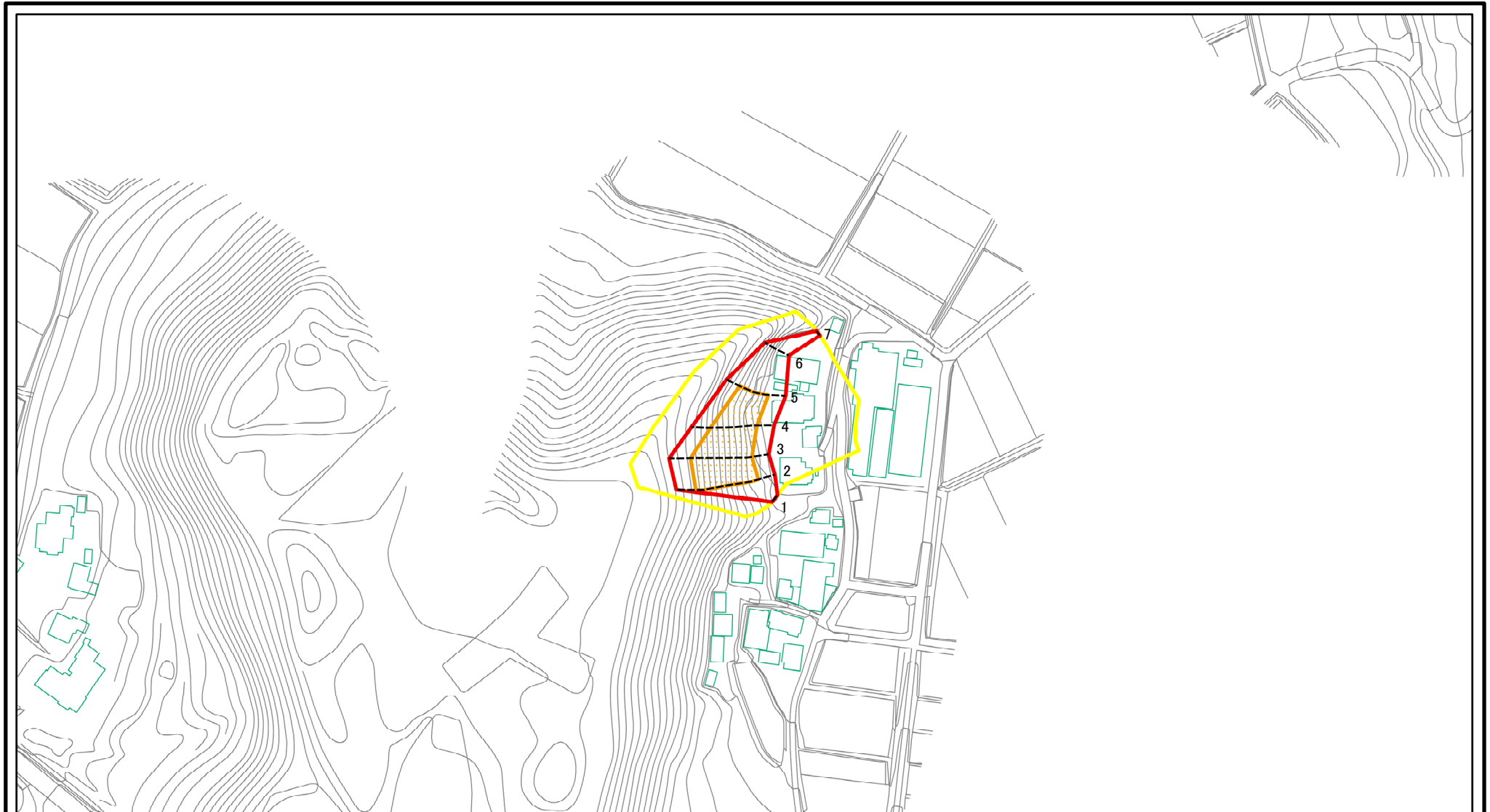
今郡7

所在地

香取郡東庄町今郡

この地図は、国土地理院長の承認を得て、同院発行の数値地図20000(地図画像)及び数値地図25000(地図画像)を複製したものである。(承認番号 平28情複、第1463号)

土砂災害警戒区域等の指定の告示に係る図書(様式2)

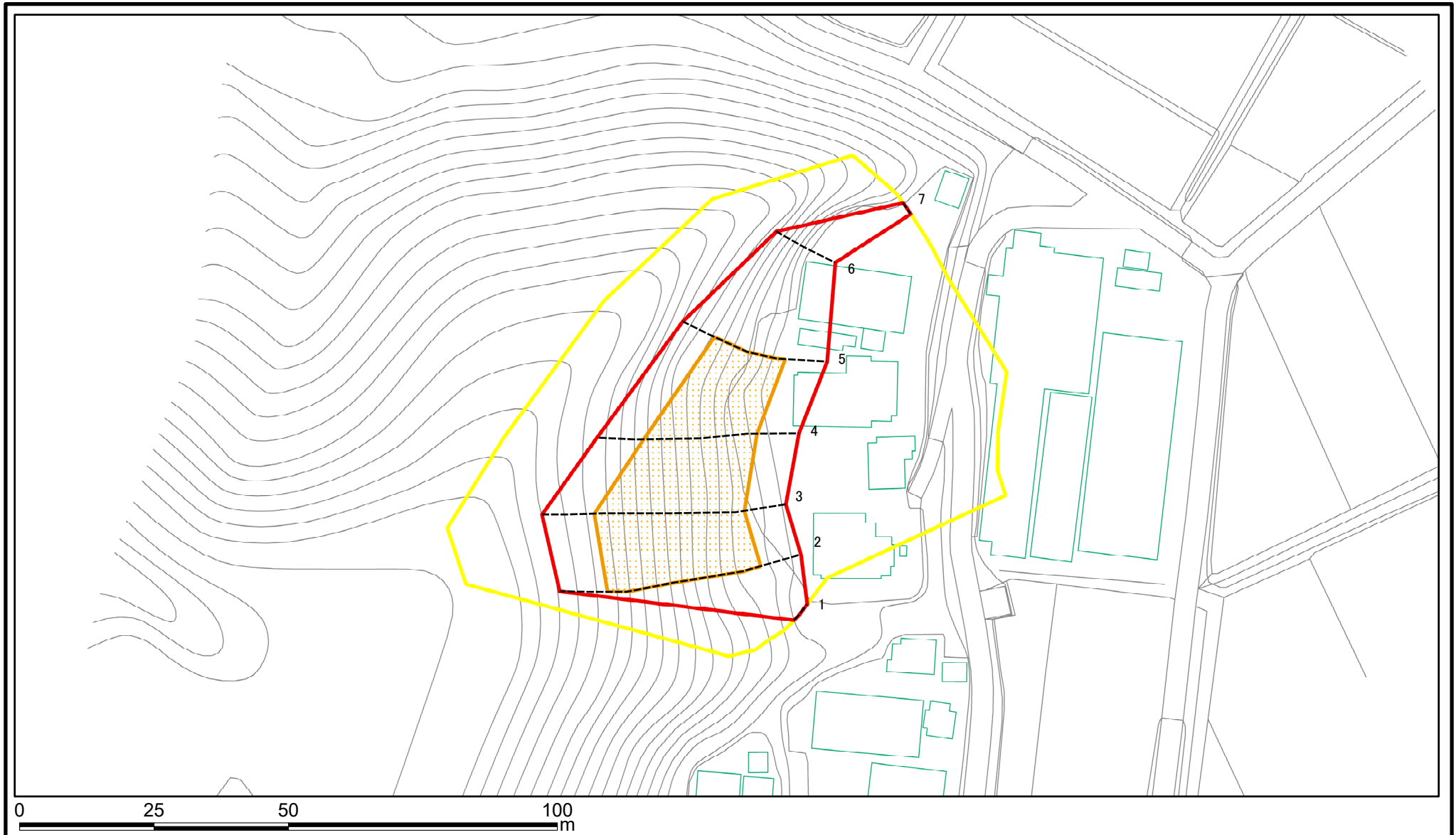


0 25 50 100
m

図中の数字は横断測線番号を示す

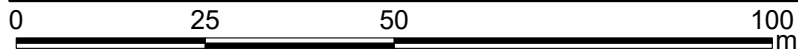
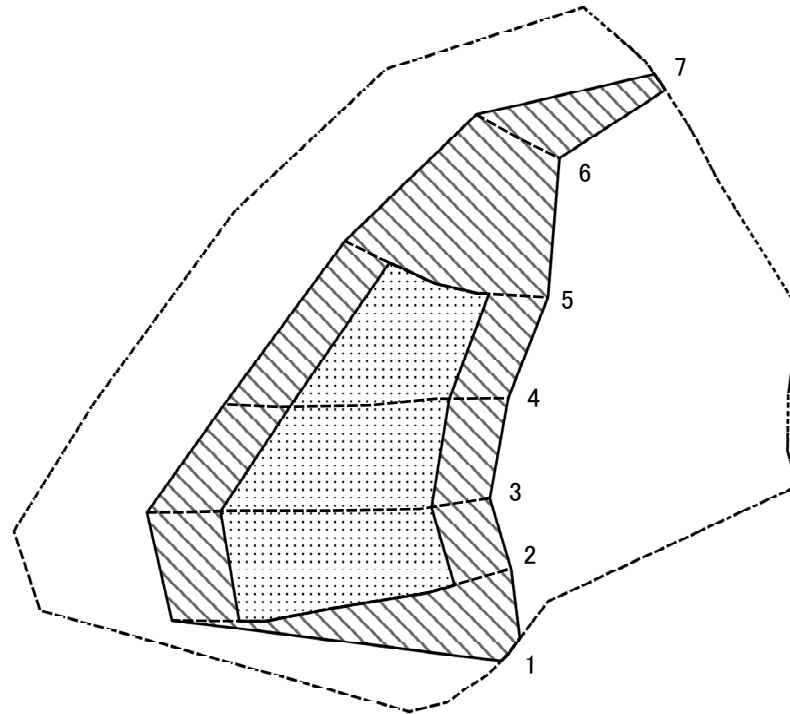
| | | | | | | | |
|--|---|--|--------------------|---------|--|------|----------|
| 様式-2(急) 土砂災害警戒区域・土砂災害特別警戒区域 区域図(その1) | 土砂災害防止法施行令第二条の基準に該当する区域 | | N 縮尺 1:2,500 | 自然現象の種類 | 急傾斜地の崩壊 | 箇所番号 | II-2059 |
| | 土砂災害防止法施行令第三条の基準に該当する区域 | | | 告示番号 | 土砂災害警戒区域告示番号:千葉県告示第104号 土砂災害特別警戒区域告示番号:千葉県告示第106号 | 箇所名 | 今郡7 |
| | 土砂等の(移動)高さが1m以下の場合、土砂等の移動による力が100kN/mを超える区域 | | | 告示年月日 | 令和2年3月6日 | 所在地 | 香取郡東庄町今郡 |
| | 土砂等の堆積の高さが3mを超える区域 | | | | | | |
| | それ以外の区域 | | | | | | |

土砂災害警戒区域等の指定の告示に係る図書(様式2)参考図



| | | | | | | | | |
|---|-------------------------|--|--------------------|---------|--|------|----------|-----|
| 様式2(急) 土砂災害警戒区域・土砂災害特別警戒区域 区域図(参考図) | 土砂災害防止法施行令第二条の基準に該当する区域 | | N 縮尺 1:1,000 | 自然現象の種類 | 急傾斜地の崩壊 | 箇所番号 | II-2059 | |
| | 土砂災害防止法施行令第三条の基準に該当する区域 | | | 告示番号 | 土砂災害警戒区域告示番号: 千葉県告示第104号 土砂災害特別警戒区域告示番号: 千葉県告示第106号 | | 箇所名 | 今郡7 |
| | それ以外の区域 | | | 告示年月日 | 令和2年3月6日 | 所在地 | 香取郡東庄町今郡 | |

土砂災害警戒区域等の指定の告示に係る図書(様式2-1)



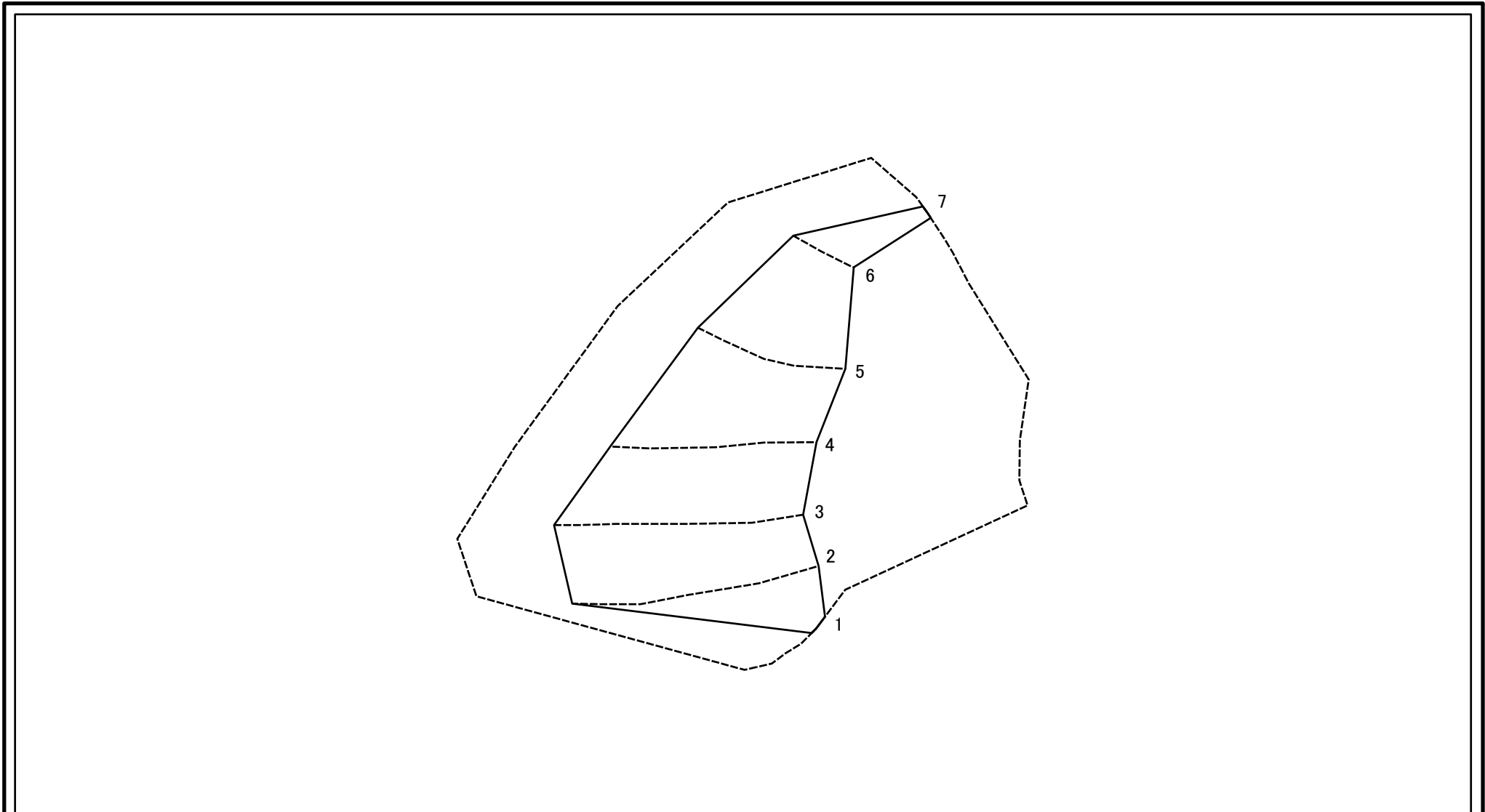
様式2-1(急)
土砂災害特別警戒区域の区域区分図
(急傾斜地の崩壊に伴う土石などの移動により
建築物の地上部に作用すると想定される力)
<力区分:移動>

| | |
|-------------------------|--|
| 土砂災害防止法施行令第二条の基準に該当する区域 | |
| 土砂災害防止法施行令第三条の基準に該当する区域 | |
| それ以外の区域 | |

| | |
|---------|--|
| N | |
| 縮尺 | |
| 1:1,000 | |

| | | | |
|---------|--|------|----------|
| 自然現象の種類 | 急傾斜地の崩壊 | 箇所番号 | II-2059 |
| 告示番号 | 土砂災害警戒区域告示番号:千葉県告示第104号 土砂災害特別警戒区域告示番号:千葉県告示第106号 | 箇所名 | 今郡7 |
| 告示年月日 | 令和2年3月6日 | 所在地 | 香取郡東庄町今郡 |

土砂災害警戒区域等の指定の告示に係る図書(様式2-2)



0 25 50 100
m

| | | | | | | | | |
|---|-------------------------|--------------------|--|--------------------|---------|--|------|----------|
| 様式2-2(急) 土砂災害特別警戒区域の区域区分図 (急傾斜地の崩壊に伴う土石などの堆積により 建築物の地上部に作用すると想定される力) <力区分:堆積> | 土砂災害防止法施行令第二条の基準に該当する区域 | | | N 縮尺 1:1,000 | 自然現象の種類 | 急傾斜地の崩壊 | 箇所番号 | II-2059 |
| | 土砂災害防止法施行令第三条の基準に該当する区域 | 土石等の堆積の高さが3mを超える区域 | | | 告示番号 | 土砂災害警戒区域告示番号:千葉県告示第104号 土砂災害特別警戒区域告示番号:千葉県告示第106号 | 箇所名 | 今郡7 |
| | | それ以外の区域 | | | 告示年月日 | 令和2年3月6日 | 所在地 | 香取郡東庄町今郡 |

土砂災害警戒区域等の指定の告示に係る図書(様式3)

| 横断測線の区間 | 土石等の移動により建築物の地上部に作用すると想定される力 | | | | 土石等の堆積により建築物の地上部に作用すると想定される力 | | | | 横断測線の区間 | 土石等の移動により建築物の地上部に作用すると想定される力 | | | | 土石等の堆積により建築物の地上部に作用すると想定される力 | | | |
|---------|---|---------------|---------------------------------------|---------------|---------------------------------------|---------------|---------------------------------------|---------------|---------|---|---------------|---------------------------------------|---------------|---------------------------------------|---------------|---------------------------------------|---------------|
| | 土石等の(移動)高さが1m以下の場合、土石等の移動による力が100kN/m ² を超える区域 | | それ以外の区域 | | 土石等の堆積の高さが3mを超える区域 | | それ以外の区域 | | | 土石等の(移動)高さが1m以下の場合、土石等の移動による力が100kN/m ² を超える区域 | | それ以外の区域 | | 土石等の堆積の高さが3mを超える区域 | | それ以外の区域 | |
| | 力の大きさのうち最大のもの (kN/m ²) | 土石等の高さ (m) | 力の大きさのうち最大のもの (kN/m ²) | 土石等の高さ (m) | 力の大きさのうち最大のもの (kN/m ²) | 土石等の高さ (m) | 力の大きさのうち最大のもの (kN/m ²) | 土石等の高さ (m) | | 力の大きさのうち最大のもの (kN/m ²) | 土石等の高さ (m) | 力の大きさのうち最大のもの (kN/m ²) | 土石等の高さ (m) | 力の大きさのうち最大のもの (kN/m ²) | 土石等の高さ (m) | 力の大きさのうち最大のもの (kN/m ²) | 土石等の高さ (m) |
| 1 ~ 2 | - | - | 100.00 | 1.00 | - | - | 15.20 | 2.84 | ~ | | | | | | | | |
| 2 ~ 3 | 141.66 | 1.00 | 100.00 | 1.00 | - | - | 15.20 | 2.84 | ~ | | | | | | | | |
| 3 ~ 4 | 137.41 | 1.00 | 100.00 | 1.00 | - | - | 14.94 | 2.79 | ~ | | | | | | | | |
| 4 ~ 5 | 139.40 | 1.00 | 100.00 | 1.00 | - | - | 15.76 | 2.95 | ~ | | | | | | | | |
| 5 ~ 6 | - | - | 100.00 | 1.00 | - | - | 15.76 | 2.95 | ~ | | | | | | | | |
| 6 ~ 7 | - | - | 81.61 | 1.00 | - | - | 15.50 | 2.90 | ~ | | | | | | | | |
| ~ | | | | | | | | | ~ | | | | | | | | |
| ~ | | | | | | | | | ~ | | | | | | | | |
| ~ | | | | | | | | | ~ | | | | | | | | |
| ~ | | | | | | | | | ~ | | | | | | | | |
| ~ | | | | | | | | | ~ | | | | | | | | |
| ~ | | | | | | | | | ~ | | | | | | | | |
| ~ | | | | | | | | | ~ | | | | | | | | |
| ~ | | | | | | | | | ~ | | | | | | | | |
| ~ | | | | | | | | | ~ | | | | | | | | |
| ~ | | | | | | | | | ~ | | | | | | | | |
| ~ | | | | | | | | | ~ | | | | | | | | |
| ~ | | | | | | | | | ~ | | | | | | | | |
| ~ | | | | | | | | | ~ | | | | | | | | |
| ~ | | | | | | | | | ~ | | | | | | | | |

| | | | | |
|--------------------------------------|---------|--|------|----------|
| 様式-3(急) 建築物の構造の規制に必要な衝撃に関する事項 | 自然現象の種類 | 急傾斜地の崩壊 | 箇所番号 | Ⅱ-2059 |
| | 告示番号 | 土砂災害警戒区域告示番号:千葉県告示第104号 土砂災害特別警戒区域告示番号:千葉県告示第106号 | 箇所名 | 今郡7 |
| | 告示年月日 | 令和2年3月6日 | 所在地 | 香取郡東庄町今郡 |