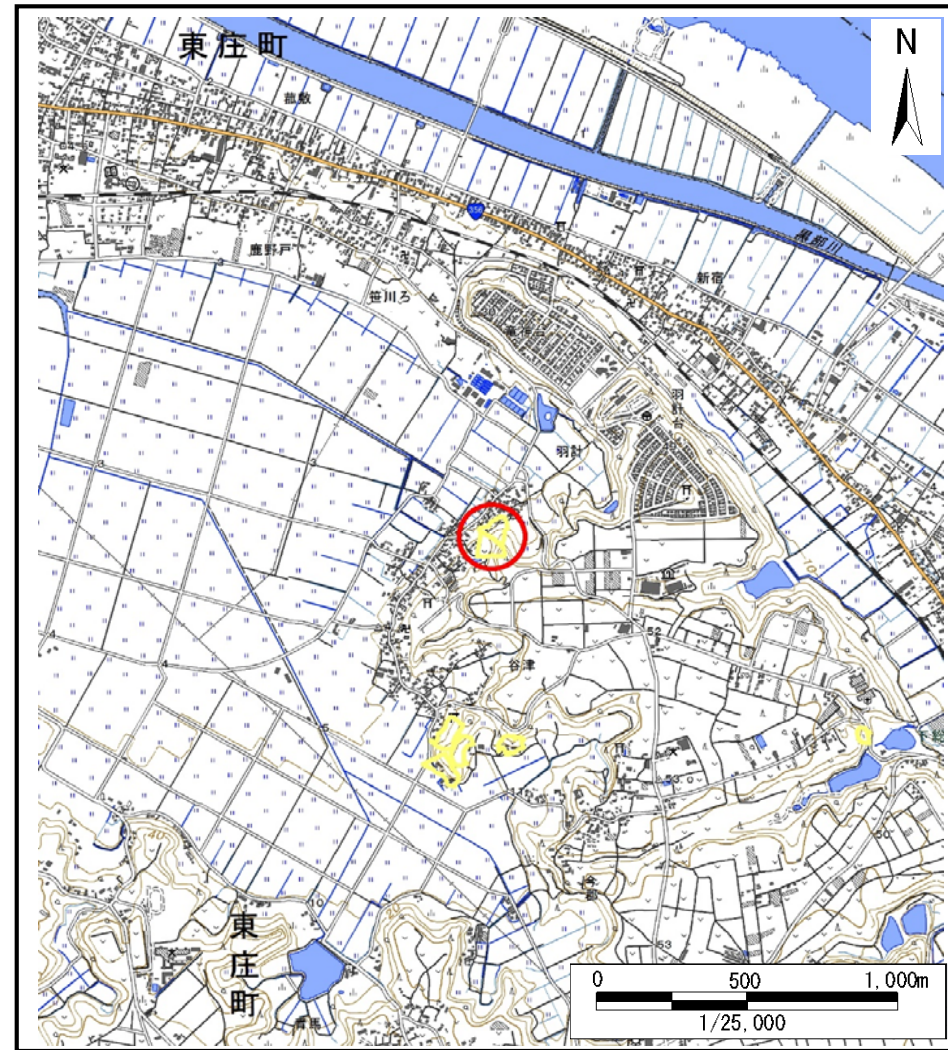


# 土砂災害警戒区域等の指定の告示に係る図書(様式1)



(1/200,000)



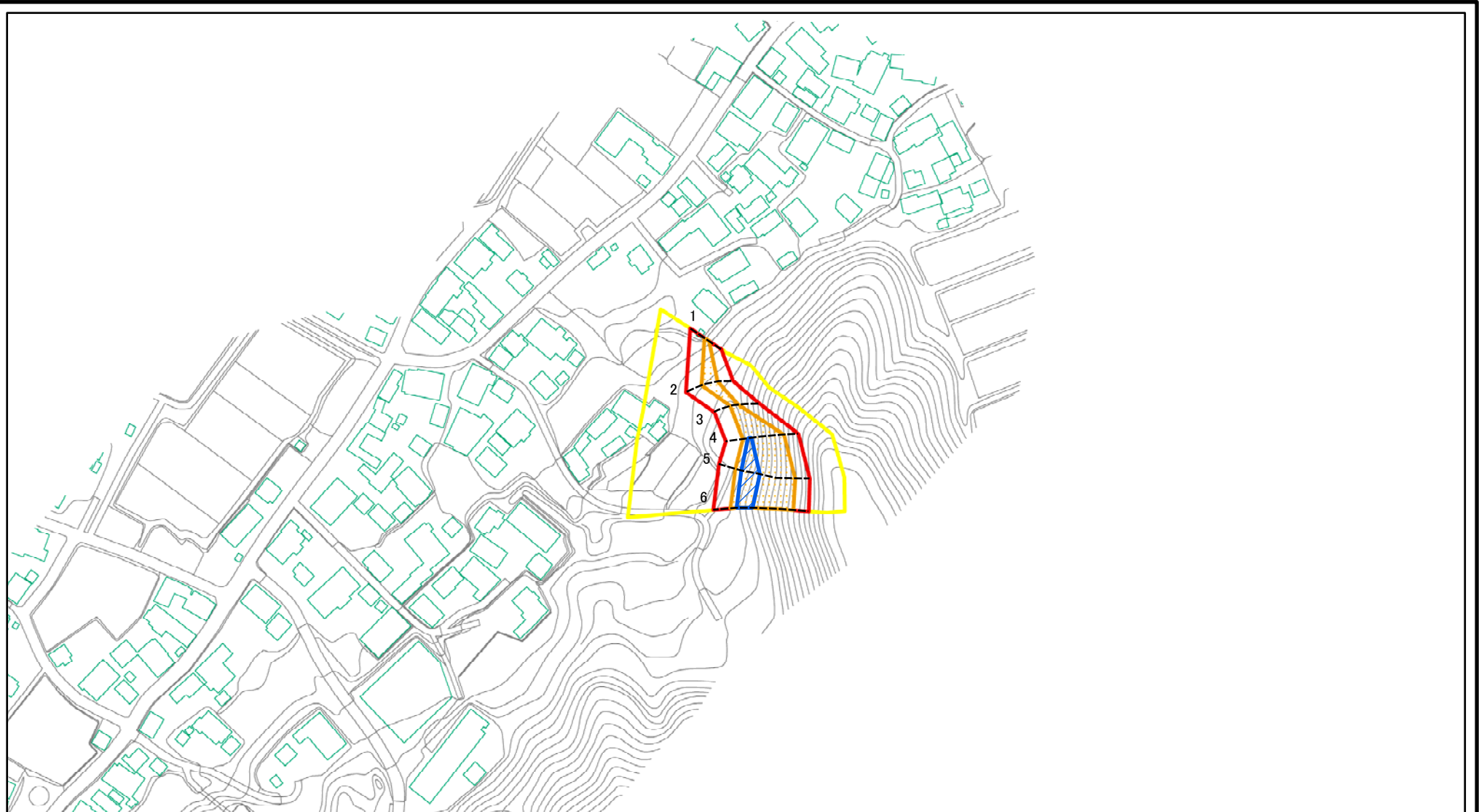
(1/25,000)

様式1(急)  
土砂災害警戒区域・土砂災害特別警戒区域  
位置図

自然現象の種類	急傾斜地の崩壊
箇所番号	Ⅱ-2038
箇所名	羽計4
所在地	香取郡東庄町羽計

この地図は、国土地理院長の承認を得て、同院発行の数値地図20000(地図画像)及び数値地図25000(地図画像)を複製したものである。(承認番号 平28情複、第450号)

# 土砂災害警戒区域等の指定の告示に係る図書(様式2)



図中の数字は横断測線番号を示す

様式-2(急)

土砂災害警戒区域・土砂災害特別警戒区域  
区域図(その1)

土砂災害防止法施行令第二条の基準に該当する区域



土砂災害防止法  
施行令第三条の  
基準に該当する  
区域



それ以外の区域



縮尺

1:2,500

自然現象  
の種類

急傾斜地の崩壊

告示番号

土砂災害警戒区域告示番号: 千葉県告示第104号  
土砂災害特別警戒区域告示番号: 千葉県告示第106号

告示年月日

令和2年3月6日

箇所番号

II-2038

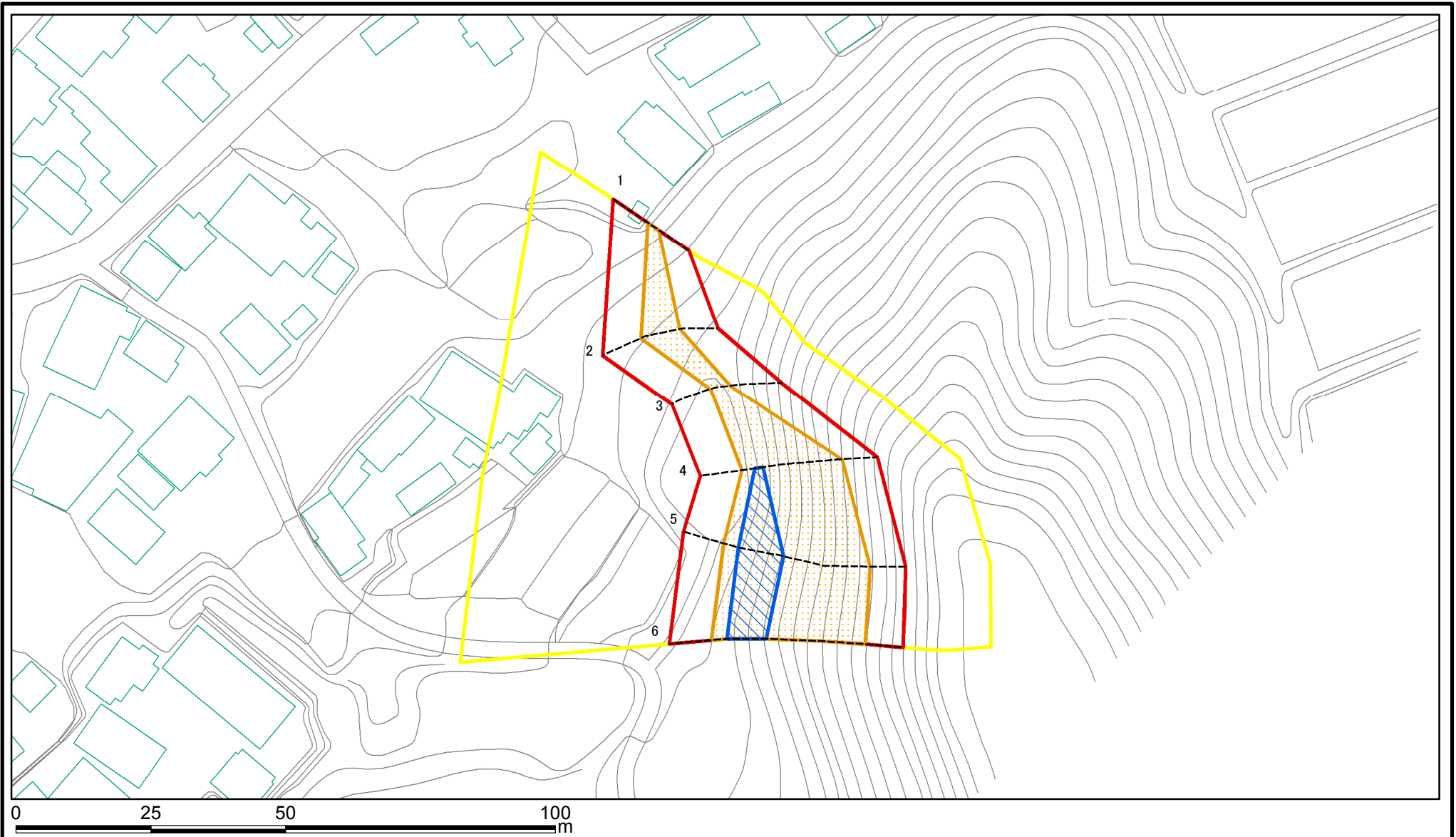
箇所名

羽計4

所在地

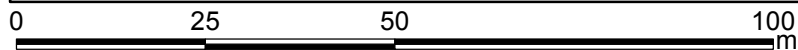
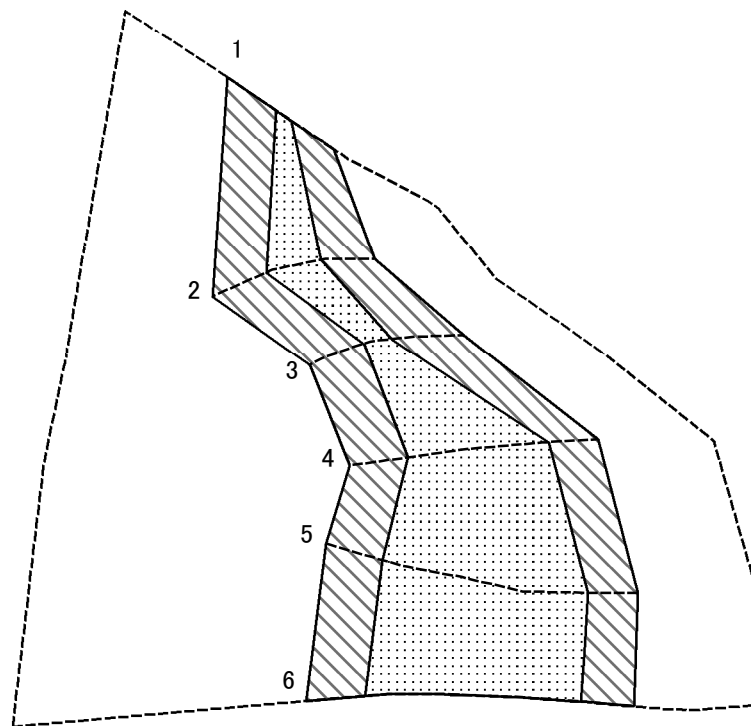
香取郡東庄町羽計

# 土砂災害警戒区域等の指定の告示に係る図書(様式2)参考図



<b>様式2(急)</b> 土砂災害警戒区域・土砂災害特別警戒区域 区域図(参考図)	土砂災害防止法施行令第二条の基準に該当する区域		N 縮尺 1:1,000	自然現象の種類	急傾斜地の崩壊	箇所番号	II-2038
	土砂災害防止法施行令第三条の基準に該当する区域			告示番号	土砂災害警戒区域告示番号: 千葉県告示第104号 土砂災害特別警戒区域告示番号: 千葉県告示第106号	箇所名	羽計4
	土砂等の(移動)高さが1m以下の場合、土砂等の移動による力が100kN/mを超える区域		告示年月日	令和2年3月6日	所在地	香取郡東庄町羽計	
	土砂等の堆積の高さが3mを超える区域						
それ以外の区域							

# 土砂災害警戒区域等の指定の告示に係る図書(様式2-1)



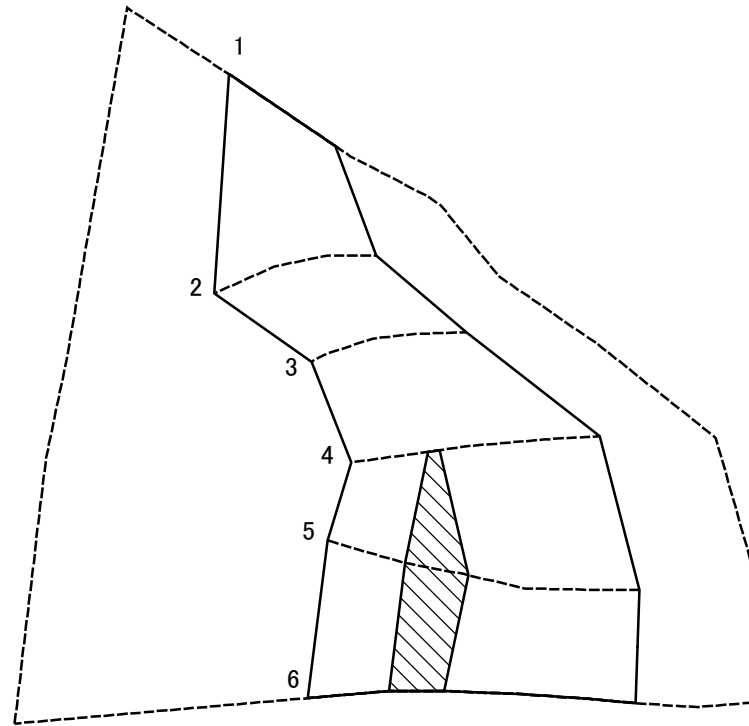
様式2-1(急)  
土砂災害特別警戒区域の区域区分図  
(急傾斜地の崩壊に伴う土石などの移動により  
建築物の地上部に作用すると想定される力)  
<力区分:移動>

土砂災害防止法施行令第二条の基準に該当する区域		
土砂災害防止法 施行令第三条の 基準に該当する 区域	土石等の(移動)高さが1m以下の場合、 土石等の移動による力が100kN/mを超える区域	
	それ以外の区域	

N  
縮尺  
1:1,000

自然現象 の種類	急傾斜地の崩壊	箇所番号	II-2038
告示番号	土砂災害警戒区域告示番号:千葉県告示第104号 土砂災害特別警戒区域告示番号:千葉県告示第106号	箇所名	羽計4
告示年月日	令和2年3月6日	所在地	香取郡東庄町羽計

# 土砂災害警戒区域等の指定の告示に係る図書(様式2-2)



0 25 50 100 m

様式2-2(急)  
土砂災害特別警戒区域の区域区分図  
(急傾斜地の崩壊に伴う土石などの堆積により  
建築物の地上部に作用すると想定される力)  
<力区分:堆積>

土砂災害防止法施行令第二条の基準に該当する区域	
土砂災害防止法施行令第三条の基準に該当する区域	
それ以外の区域	

N  
縮尺  
1:1,000

自然現象の種類	急傾斜地の崩壊	箇所番号	II-2038
告示番号	土砂災害警戒区域告示番号:千葉県告示第104号 土砂災害特別警戒区域告示番号:千葉県告示第106号	箇所名	羽計4
告示年月日	令和2年3月6日	所在地	香取郡東庄町羽計

