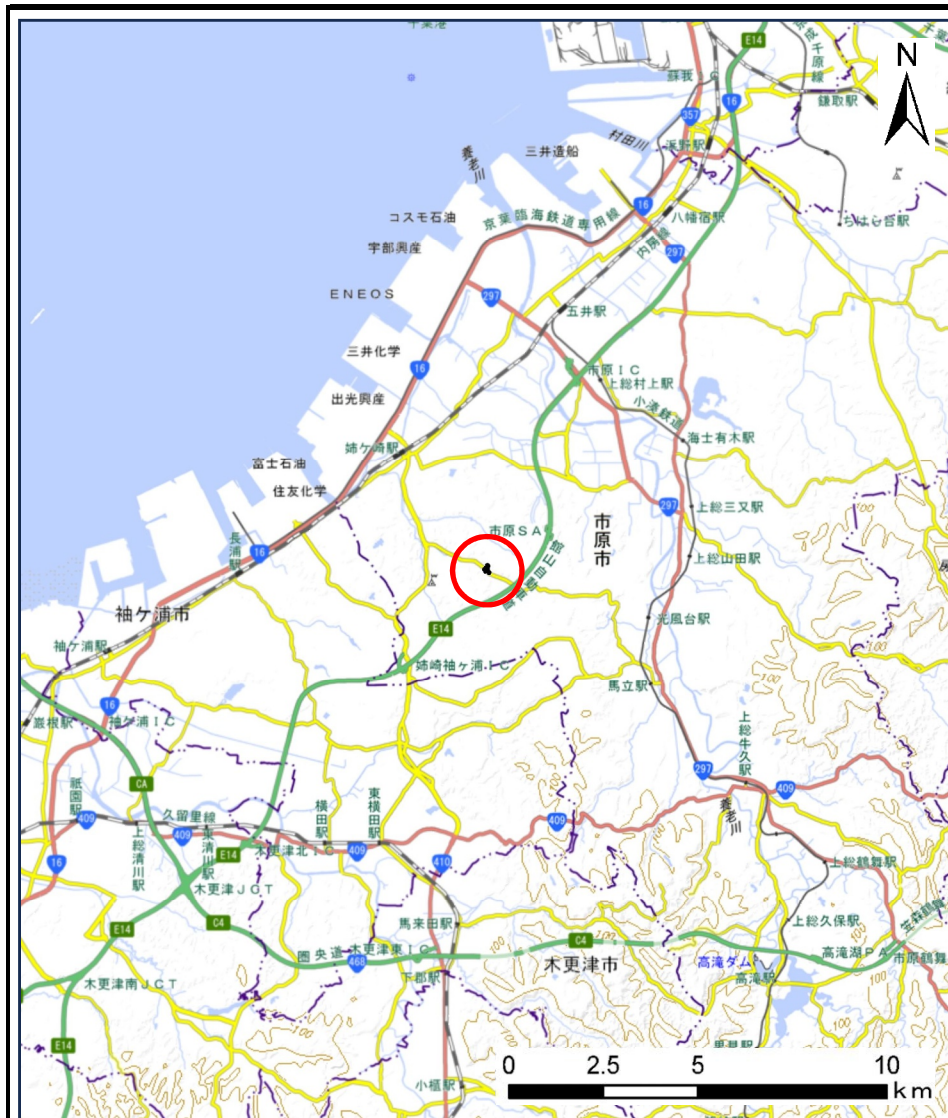
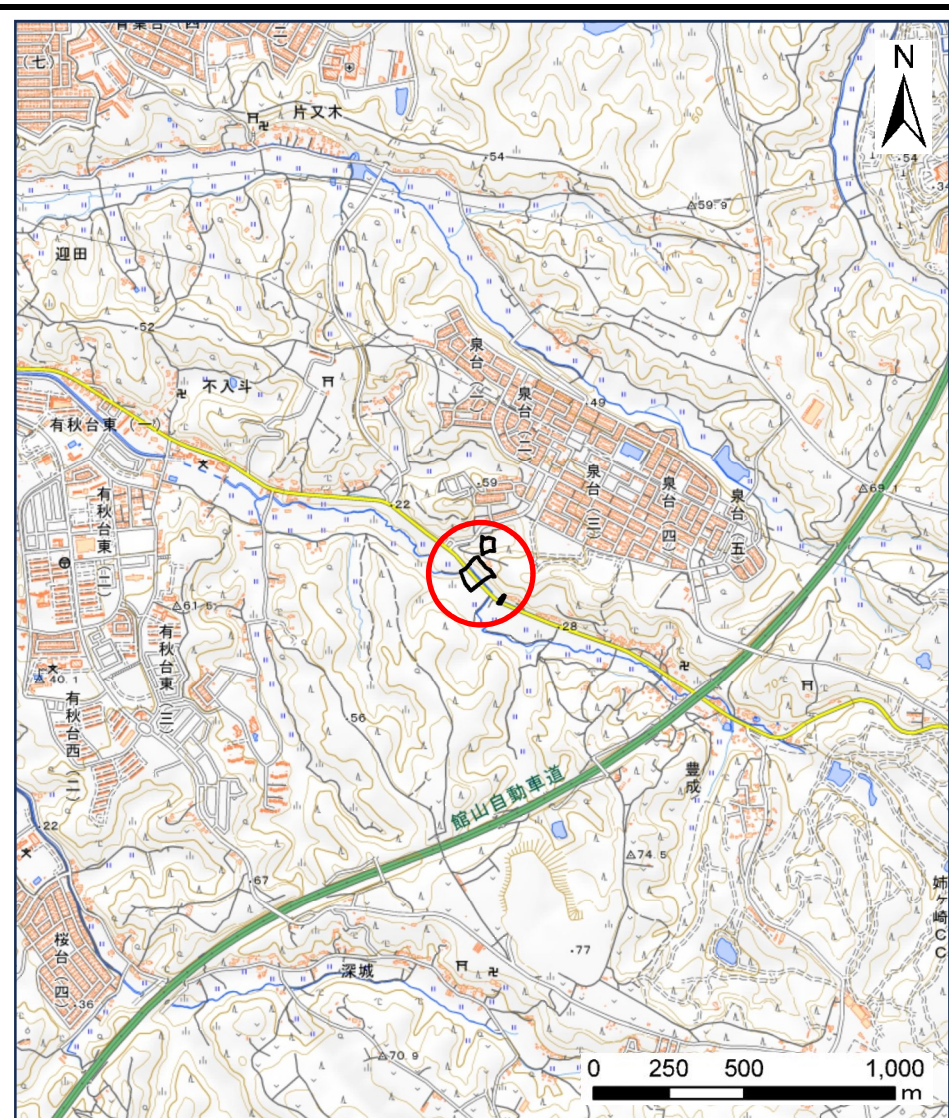


# 土砂災害警戒区域等の指定の告示に係る図書(様式1)



(1/200,000)



(1/25,000)

様式1(急)

土砂災害警戒区域・土砂災害特別警戒区域  
位置図

自然現象の種類 急傾斜地の崩壊

箇所番号 II-151K2699

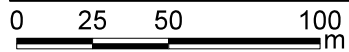
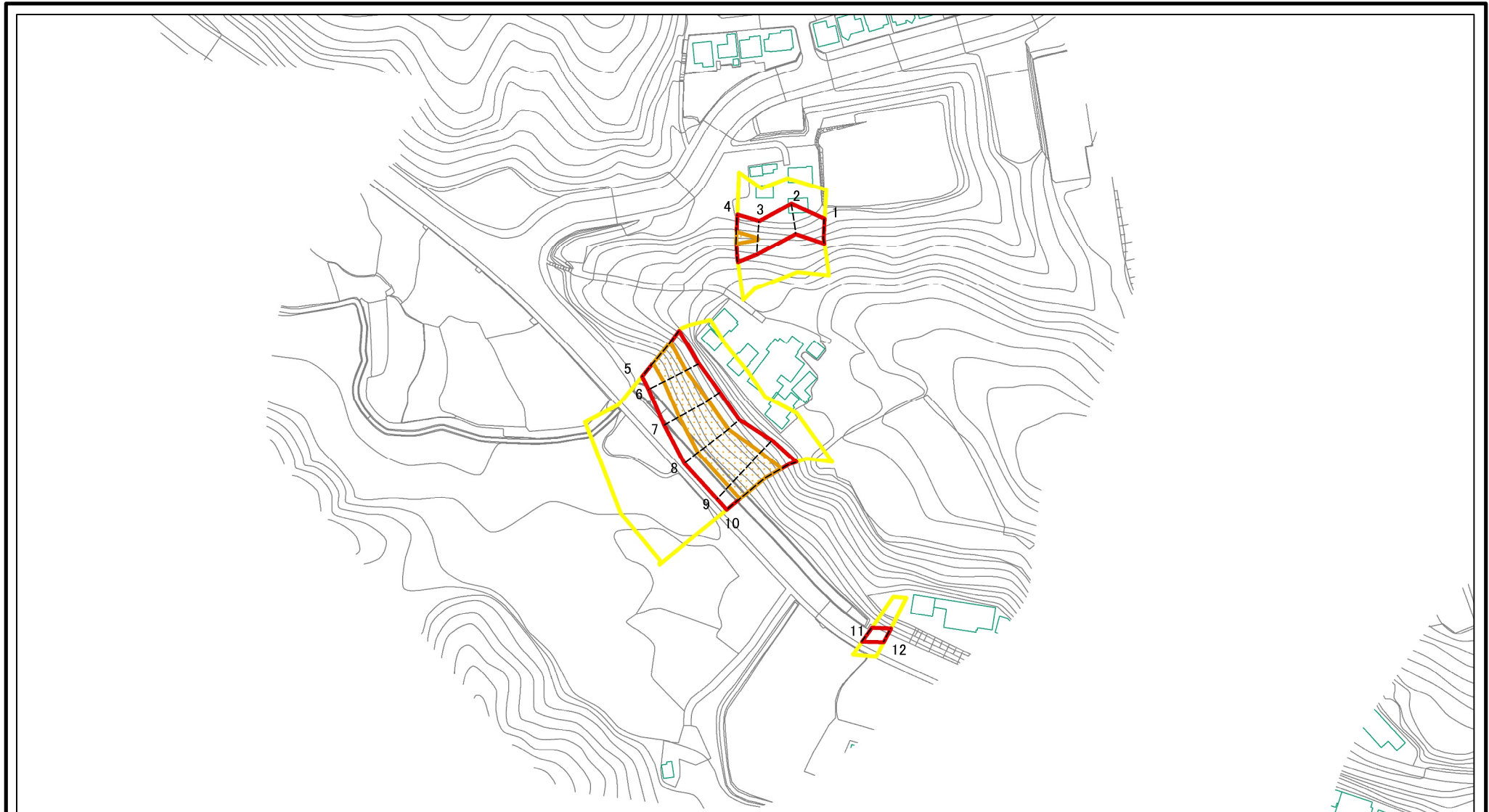
箇所名 豊成12

所在地 市原市豊成、泉台3丁目

「測量法に基づく国土地理院長承認(複製)R 5JHf 51」「本製品を複製する場合には、国土地理院の長の承認を得なければならない。」



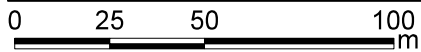
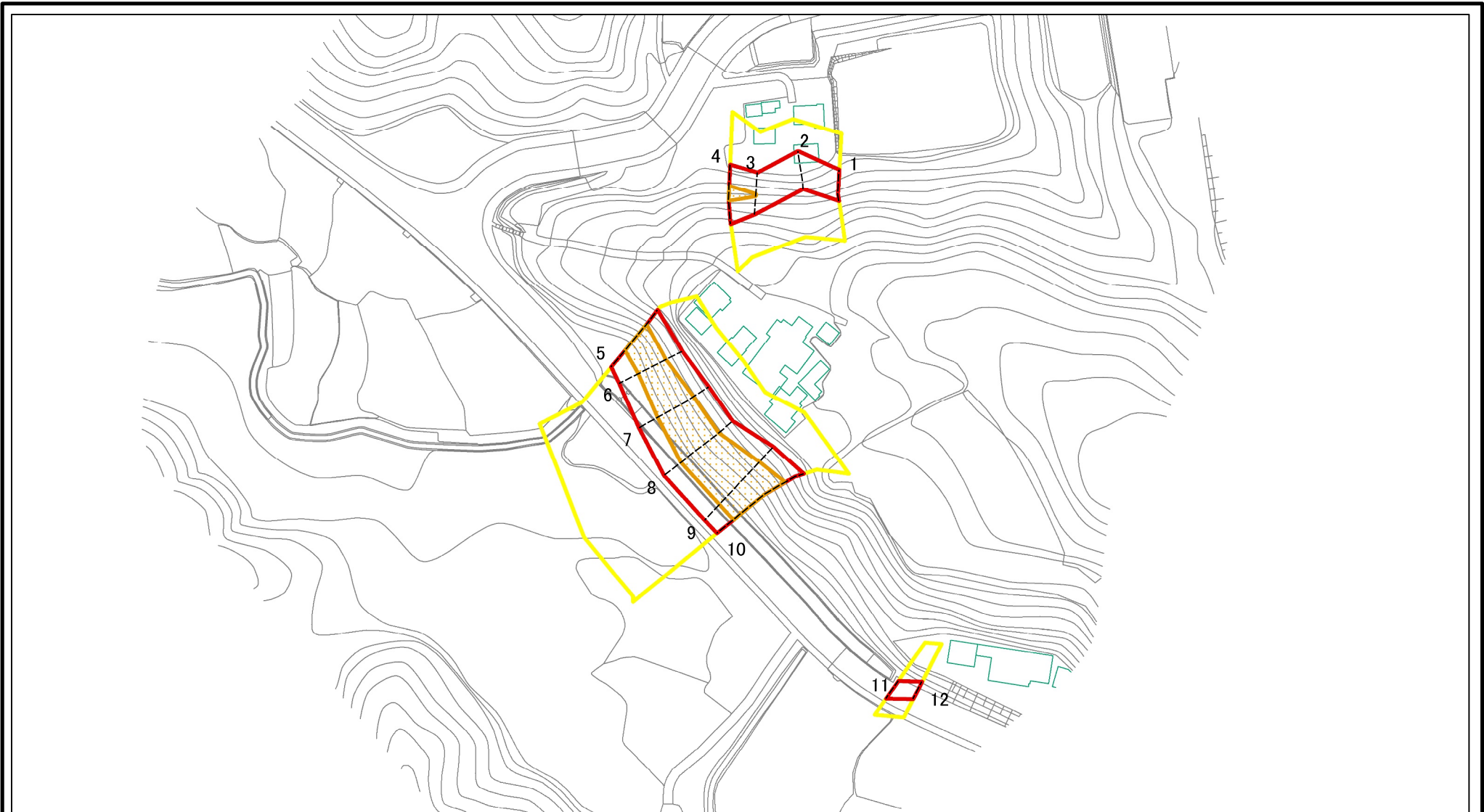
# 土砂災害警戒区域等の指定の告示に係る図書(様式2)



図中の数字は横断測線番号を示す

<b>様式2(急)</b> 土砂災害警戒区域・土砂災害特別警戒区域 区域図	土砂災害防止法施行令第二条の基準に該当する区域		N 縮尺 1:2,500	自然現象の種類	急傾斜地の崩壊	箇所番号	II-151K2699
	土砂災害防止法施行令第三条の基準に該当する区域			告示番号		箇所名	豊成12
	それ以外の区域			告示年月日		所在地	市原市豊成、泉台3丁目

# 土砂災害警戒区域等の指定の告示に係る図書(様式2)参考図



図中の数字は横断測線番号を示す

様式2(急)

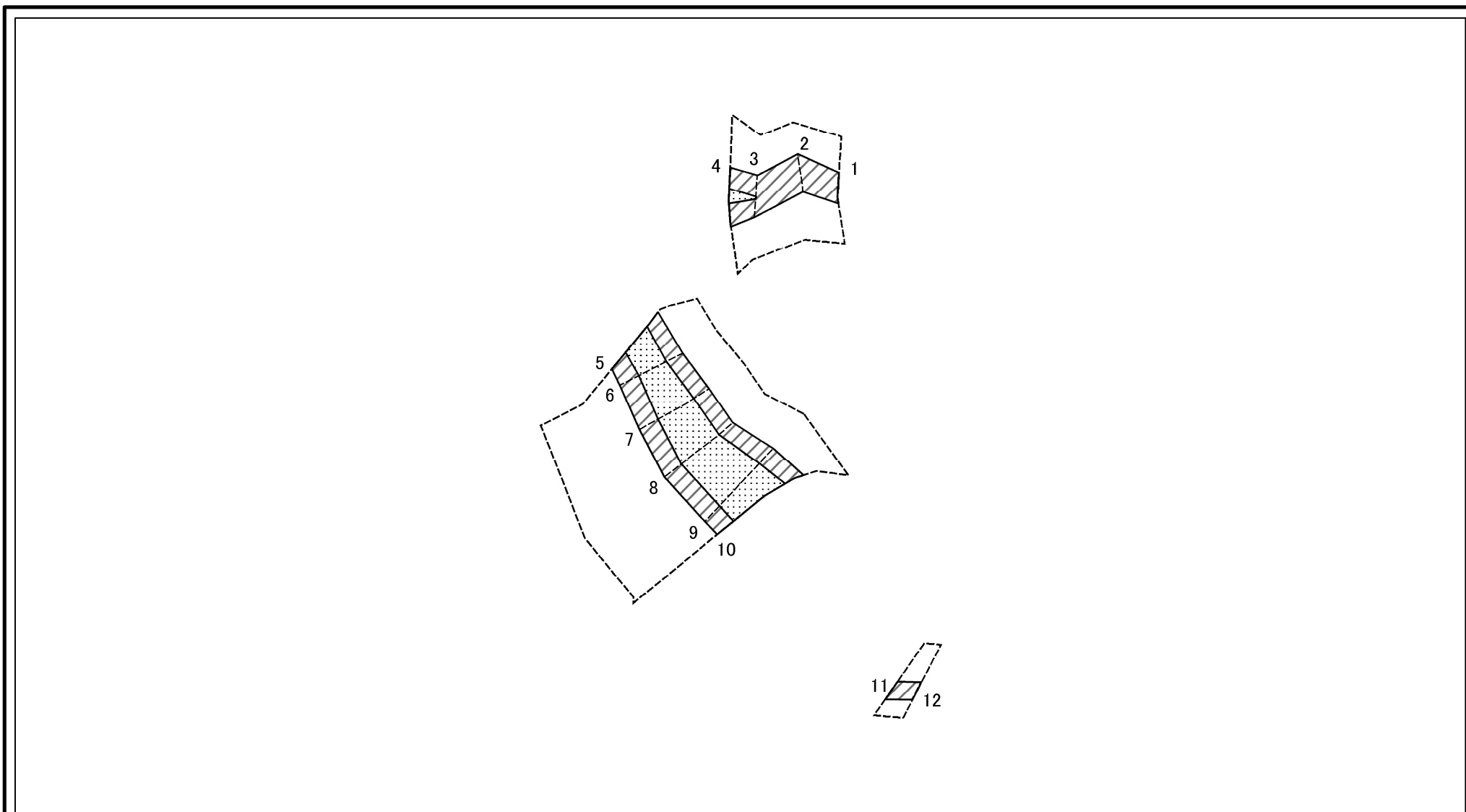
土砂災害警戒区域・土砂災害特別警戒区域  
区域図(参考図)

土砂災害防止法施行令第二条の基準に該当する区域	
土砂災害防止法施行令第三条の基準に該当する区域	
それ以外の区域	

	縮尺
	1:2,000

自然現象の種類	急傾斜地の崩壊	箇所番号	II-151K2699
告示番号		箇所名	豊成12
告示年月日		所在地	市原市豊成、泉台3丁目

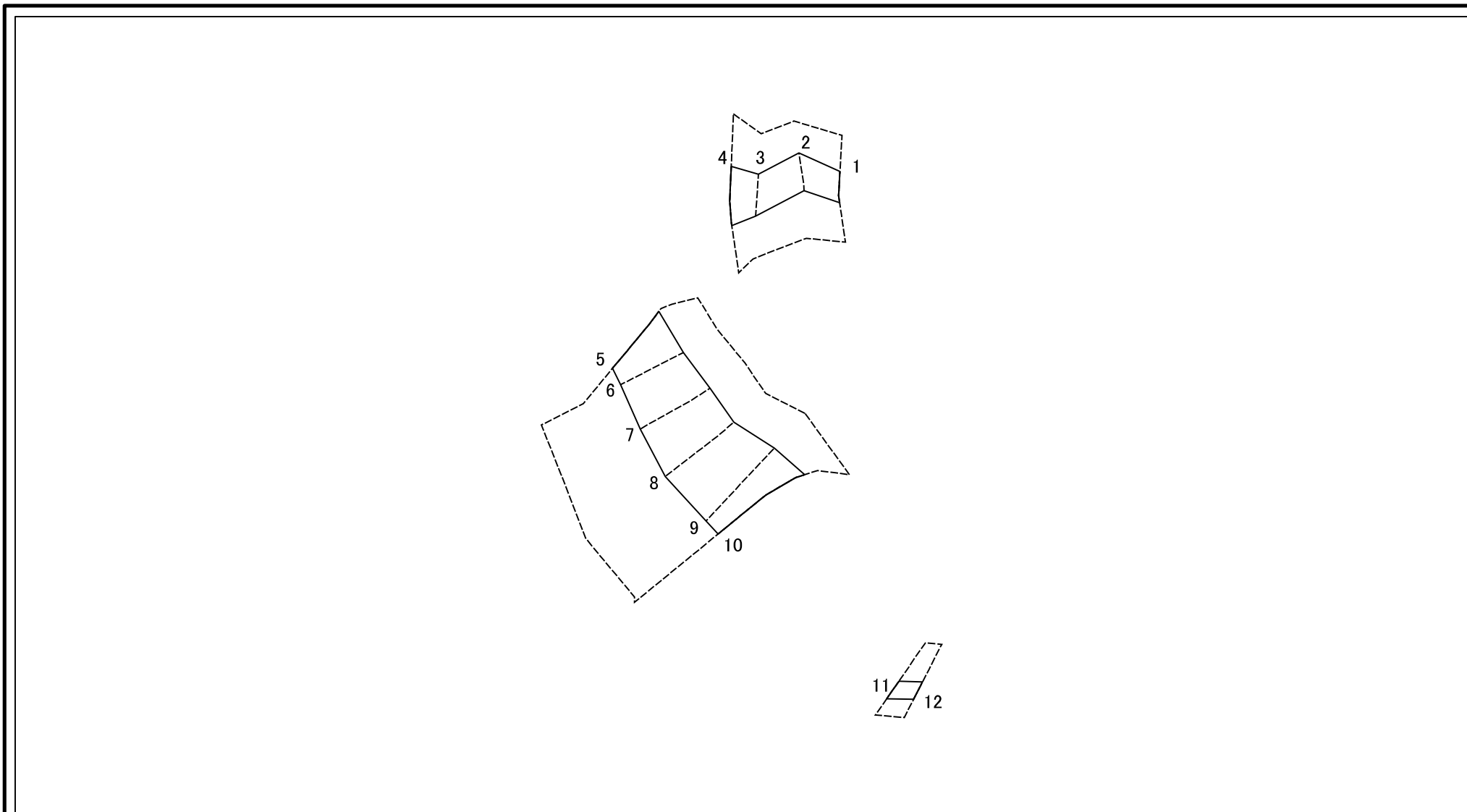
# 土砂災害警戒区域等の指定の告示に係る図書(様式2-1)



図中の数字は横断測線番号を示す

様式2-1(急) 土砂災害特別警戒区域の区域区分図 (急傾斜地の崩壊に伴う土石等の移動により 建築物の地上部に作用すると想定される力) <力区分:移動>	土砂災害防止法施行令第二条の基準に該当する区域		N 縮尺 1:2,000	自然現象の種類	急傾斜地の崩壊	箇所番号	II-151K2699
	土砂災害防止法施行令第三条の基準に該当する区域			告示番号		箇所名	豊成12
	それ以外の区域			告示年月日		所在地	市原市豊成、泉台3丁目

# 土砂災害警戒区域等の指定の告示に係る図書(様式2—2)



図中の数字は横断測線番号を示す

様式2—2(急) 土砂災害特別警戒区域の区域区分図 (急傾斜地の崩壊に伴う土石等の堆積により 建築物の地上部に作用すると想定される力) <力区分:堆積>	土砂災害防止法施行令第二条の基準に該当する区域			N 縮尺 1:2,000	自然現象の種類	急傾斜地の崩壊	箇所番号	II-151K2699
	土砂災害防止法施行令第三条の基準に該当する区域	土石等の堆積の高さが3mを超える区域			告示番号		箇所名	豊成12
		それ以外の区域			告示年月日		所在地	市原市豊成、泉台3丁目

# 土砂災害警戒区域等の指定の告示に係る図書(様式3)

(1/1)

横断測線の区間	土石等の移動により建築物の地上部に作用すると想定される力				土石等の堆積により建築物の地上部に作用すると想定される力				横断測線の区間	土石等の移動により建築物の地上部に作用すると想定される力				土石等の堆積により建築物の地上部に作用すると想定される力			
	土石等の(移動)高さが1m以下の場合、土石等の移動による力が100kN/m2を超える区域		それ以外の区域		土石等の堆積の高さが3mを超える区域		それ以外の区域			土石等の(移動)高さが1m以下の場合、土石等の移動による力が100kN/m2を超える区域		それ以外の区域		土石等の堆積の高さが3mを超える区域		それ以外の区域	
	力の大きさのうち最大のもの(kN/m2)	土石等の高さ(m)	力の大きさのうち最大のもの(kN/m2)	土石等の高さ(m)	力の大きさのうち最大のもの(kN/m2)	土石等の高さ(m)	力の大きさのうち最大のもの(kN/m2)	土石等の高さ(m)		力の大きさのうち最大のもの(kN/m2)	土石等の高さ(m)	力の大きさのうち最大のもの(kN/m2)	土石等の高さ(m)	力の大きさのうち最大のもの(kN/m2)	土石等の高さ(m)	力の大きさのうち最大のもの(kN/m2)	土石等の高さ(m)
1 ~ 2	-	-	92.52	1.00	-	-	10.73	2.01	~								
2 ~ 3	-	-	100.00	1.00	-	-	12.47	2.33	~								
3 ~ 4	113.79	1.00	100.00	1.00	-	-	12.47	2.33	~								
~									~								
5 ~ 6	136.39	1.00	100.00	1.00	-	-	16.05	3.00	~								
6 ~ 7	140.73	1.00	100.00	1.00	-	-	16.05	3.00	~								
7 ~ 8	144.60	1.00	100.00	1.00	-	-	15.35	2.87	~								
8 ~ 9	144.60	1.00	100.00	1.00	-	-	15.33	2.86	~								
9 ~ 10	145.33	1.00	100.00	1.00	-	-	15.90	2.97	~								
~									~								
11 ~ 12	-	-	72.52	1.00	-	-	10.02	1.87	~								
~									~								
~									~								
~									~								
~									~								
~									~								
~									~								
~									~								
~									~								
~									~								
~									~								
~									~								
~									~								
~									~								

様式3(急)	自然現象の種類	急傾斜地の崩壊	箇所番号	Ⅱ-151K2699
	告示番号		箇所名	豊成12
	告示年月日		所在地	市原市豊成、泉台3丁目
建築物の構造の規制に必要な衝撃に関する事項				