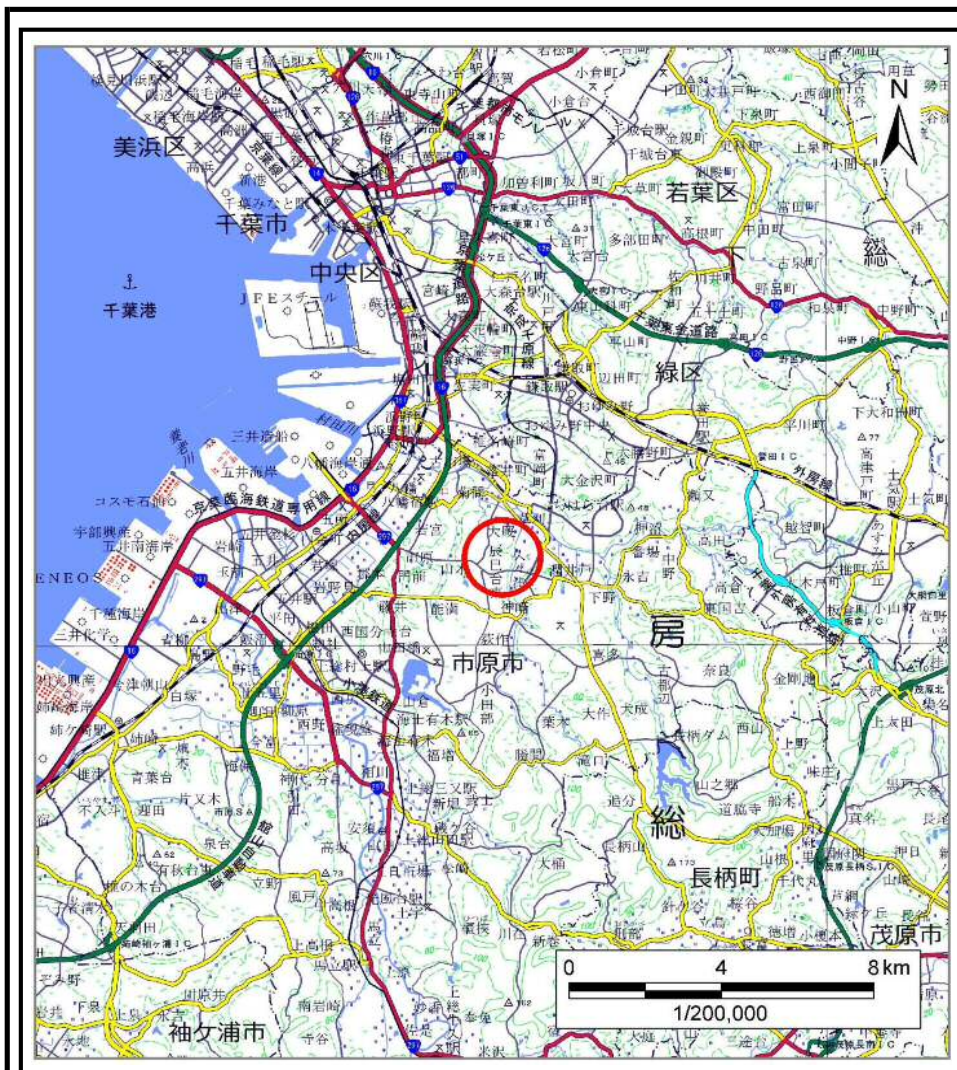
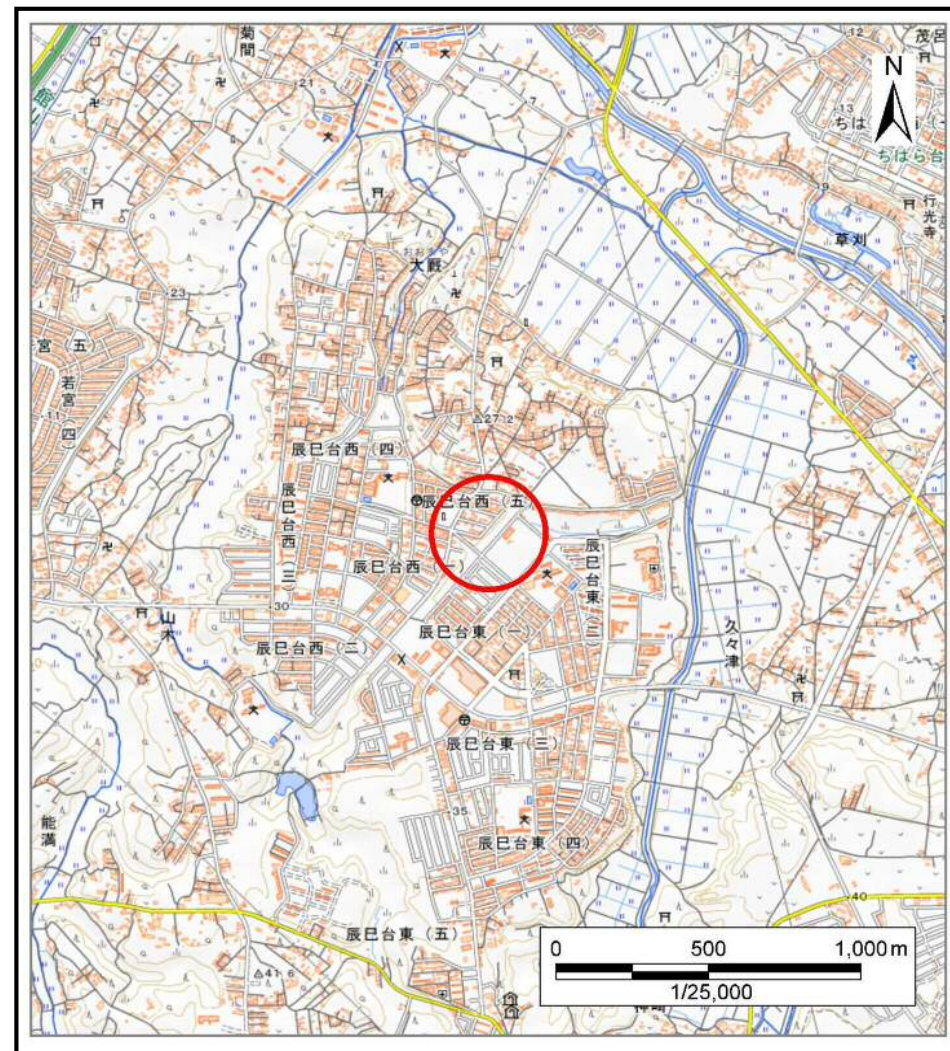


# 土砂災害警戒区域等の指定の告示に係る図書(様式1)



(1/200,000)



(1/25,000)

様式1(急)

土砂災害警戒区域・土砂災害特別警戒区域  
位置図

自然現象の種類

急傾斜地の崩壊

箇所番号

Ⅱ-151K2471

箇所名

辰巳台東4

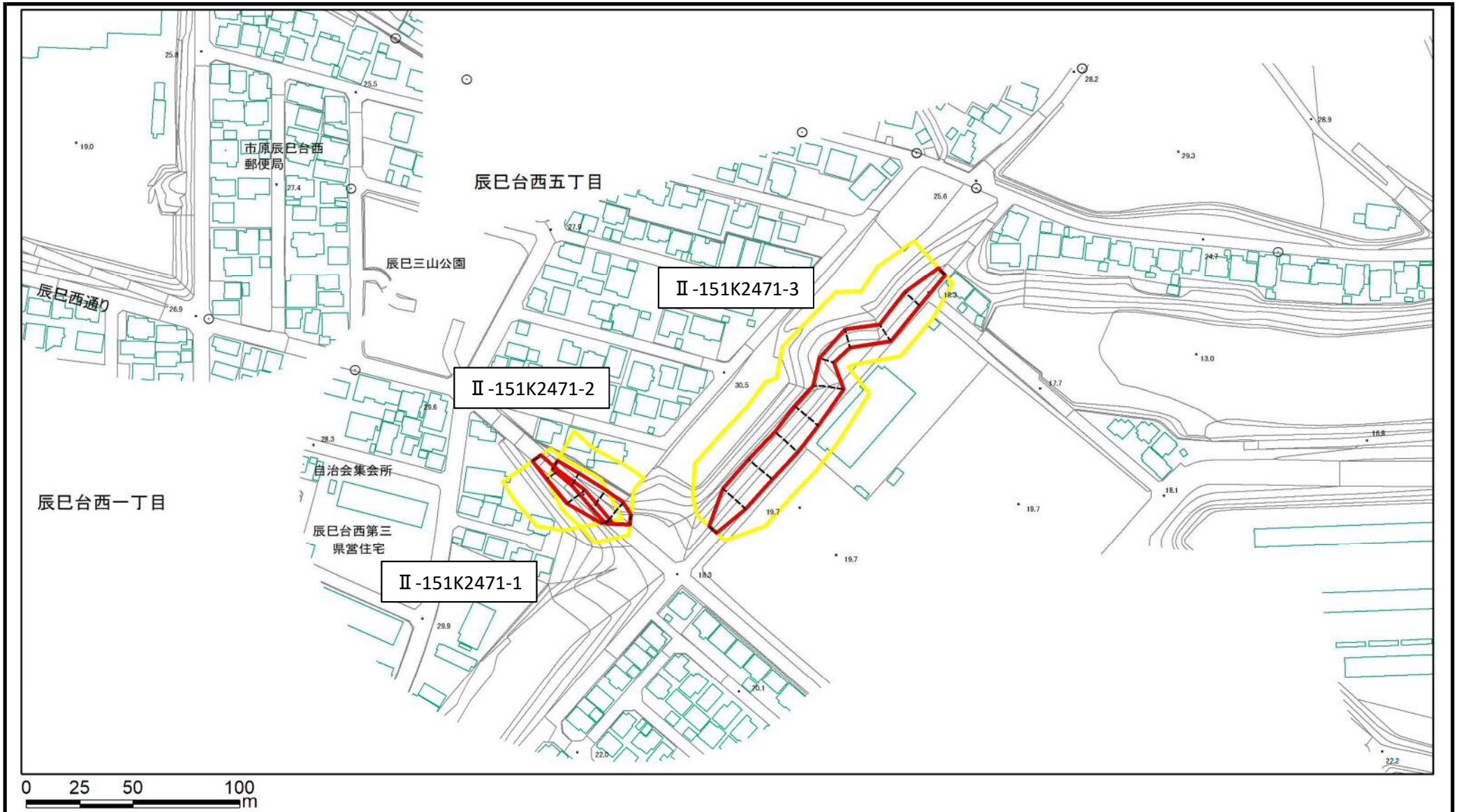
所在地

市原市辰巳台東2丁目、辰巳台西5丁目、辰巳台西1丁目、辰巳台東1丁目

「測量法に基づく国土地理院長承認(複製)R 5JHf 51」「本製品を複製する場合には、国土地理院の長の承認を得なければならない。」

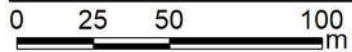
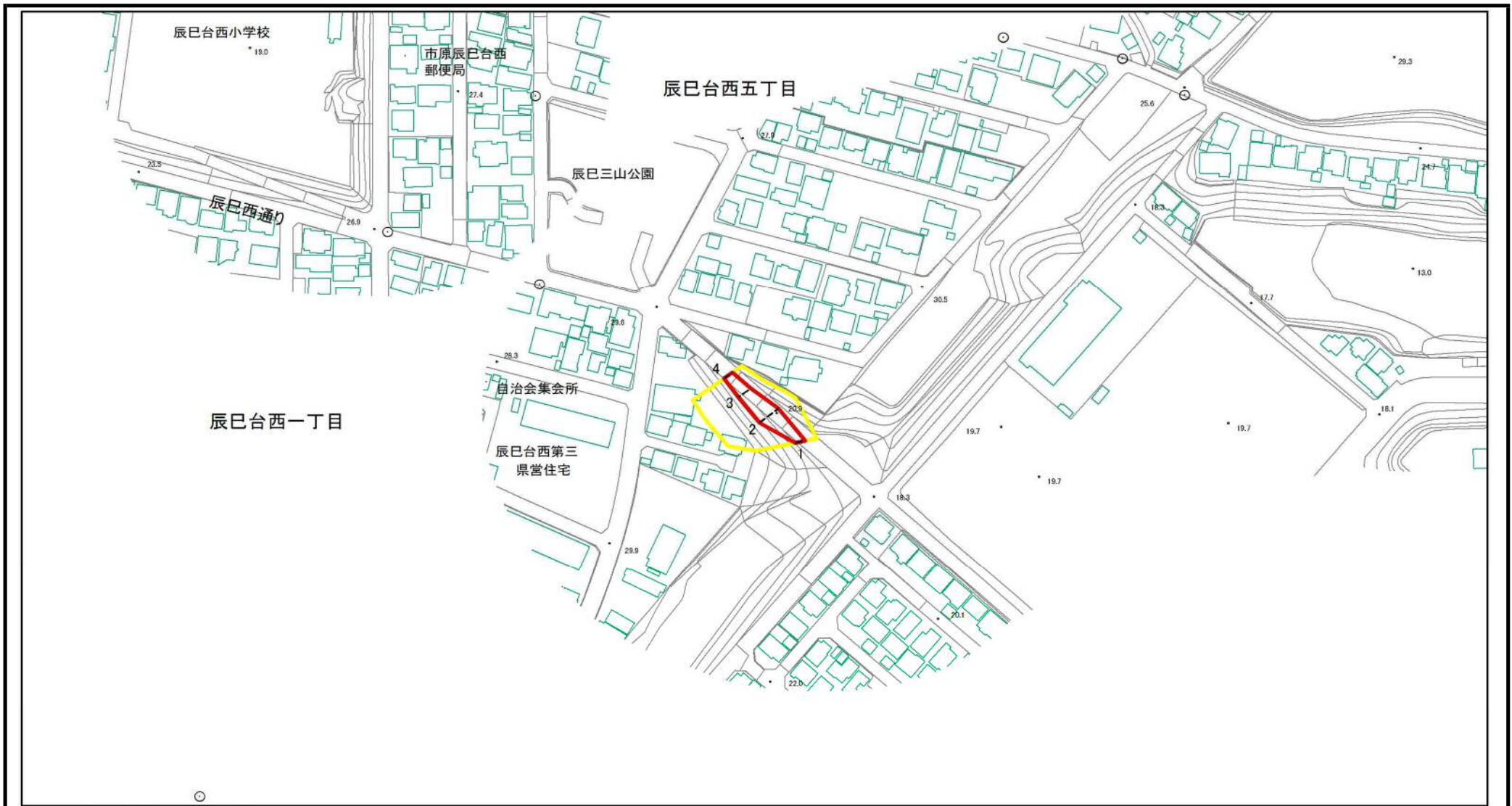


# 区域全体図



土砂災害防止法施行令第二条の基準に該当する区域 土砂災害防止法施行令第三条の基準に該当する区域 それ以外の区域	土石等の(移動)高さが1m以下の場合、 土石等の移動による力が100kN/m <sup>2</sup> を超える区域		N 縮尺 1:2,500	自然現象の種類 急傾斜地の崩壊	箇所番号 II-151K2471
	土石等の堆積の高さが3mを超える区域			告示番号	箇所名 辰巳台東4
	それ以外の区域			告示年月日	所在地 市原市辰巳台東2丁目、辰巳台西5丁目、辰巳台西1丁目、辰巳台東1丁目

# 土砂災害警戒区域等の指定の告示に係る図書(様式2)

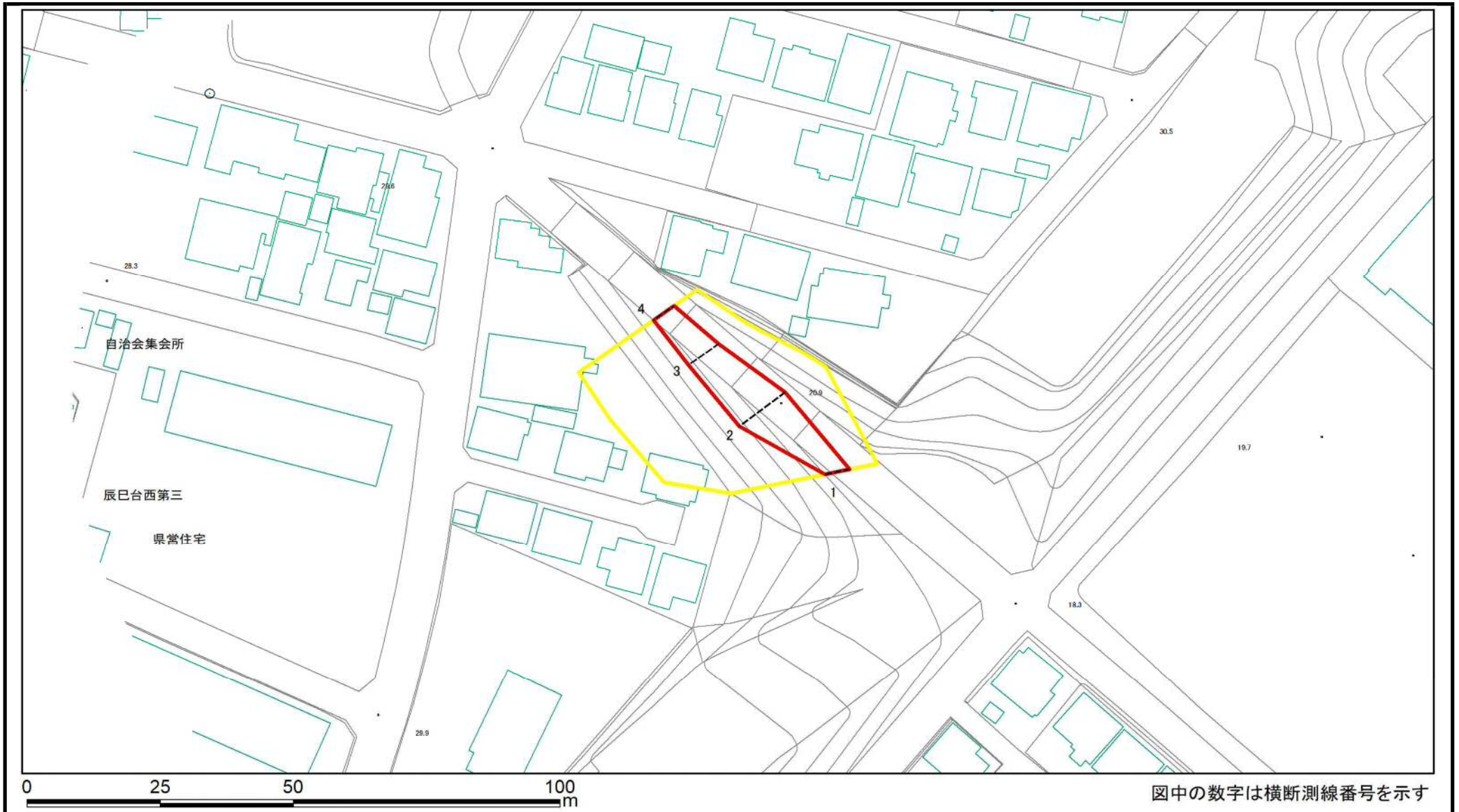


図中の数字は横断測線番号を示す

様式2(急) 土砂災害警戒区域・土砂災害特別警戒区域 区域図(その1)	土砂災害防止法施行令第二条の基準に該当する区域		N 縮尺 1:2,500	自然現象の種類	急傾斜地の崩壊	箇所番号	II-151K2471-1
	土砂災害防止法施行令第三条の基準に該当する区域			告示番号		箇所名	辰巳台東4
	土砂等の(移動)高さが1m以下の場合、土砂等の移動による力が100kN/m <sup>2</sup> を超える区域			告示年月日		所在地	市原市辰巳台東2丁目、辰巳台西5丁目、辰巳台西1丁目、辰巳台東1丁目
	土砂等の堆積の高さが3mを超える区域						
	それ以外の区域						

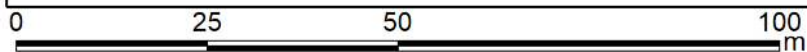
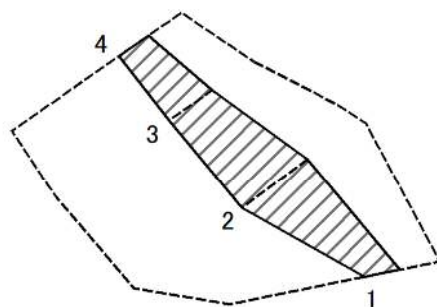


# 土砂災害警戒区域等の指定の告示に係る図書(様式2)参考図



様式2(急) 土砂災害警戒区域・土砂災害特別警戒区域 区域図(参考図)	土砂災害防止法施行令第二条の基準に該当する区域		N 縮尺 1:1,000	自然現象の種類	急傾斜地の崩壊	箇所番号	II-151K2471-1
	土砂災害防止法施行令第三条の基準に該当する区域			告示番号		箇所名	辰巳台東4
			告示年月日		所在地	市原市辰巳台東2丁目、辰巳台西5丁目、辰巳台西1丁目、辰巳台東1丁目	

# 土砂災害警戒区域等の指定の告示に係る図書(様式2-1)



図中の数字は横断測線番号を示す

様式2-1(急)  
土砂災害特別警戒区域の区域区分図  
(急傾斜地の崩壊に伴う土石などの移動により  
建築物の地上部に作用すると想定される力)  
<カ区分:移動>

土砂災害防止法施行令第二条の基準に該当する区域

土砂災害防止  
法施行令第三  
条の基準に該  
当する区域

土石等の(移動)高さが1m以下の場合、  
土石等の移動による力が100kN/m<sup>2</sup>を超える区域

それ以外の区域



N  
縮尺  
1:1,000

自然現象  
の種類

急傾斜地の崩壊

告示番号

告示年月日

箇所番号

II-151K2471-1

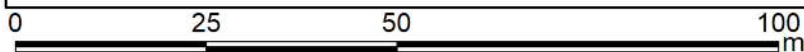
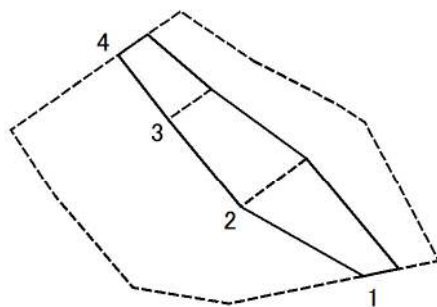
箇所名

辰巳台東4

所在地

市原市辰巳台東2丁目、辰巳台西5丁目、  
辰巳台西1丁目、辰巳台東1丁目

# 土砂災害警戒区域等の指定の告示に係る図書(様式2-2)



図中の数字は横断測線番号を示す

様式2-2(急) 土砂災害特別警戒区域の区域区分図 (急傾斜地の崩壊に伴う土石などの堆積により 建築物の地上部に作用すると想定される力) <力区分:堆積>	土砂災害防止法施行令第二条の基準に該当する区域			N 縮尺 1:1,000	自然現象の種類	急傾斜地の崩壊	箇所番号	II-151K2471-1
	土砂災害防止法施行令第三条の基準に該当する区域	土石等の堆積の高さが3mを超える区域			告示番号		箇所名	辰巳台東4
		それ以外の区域			告示年月日		所在地	市原市辰巳台東2丁目、辰巳台西5丁目、辰巳台西1丁目、辰巳台東1丁目

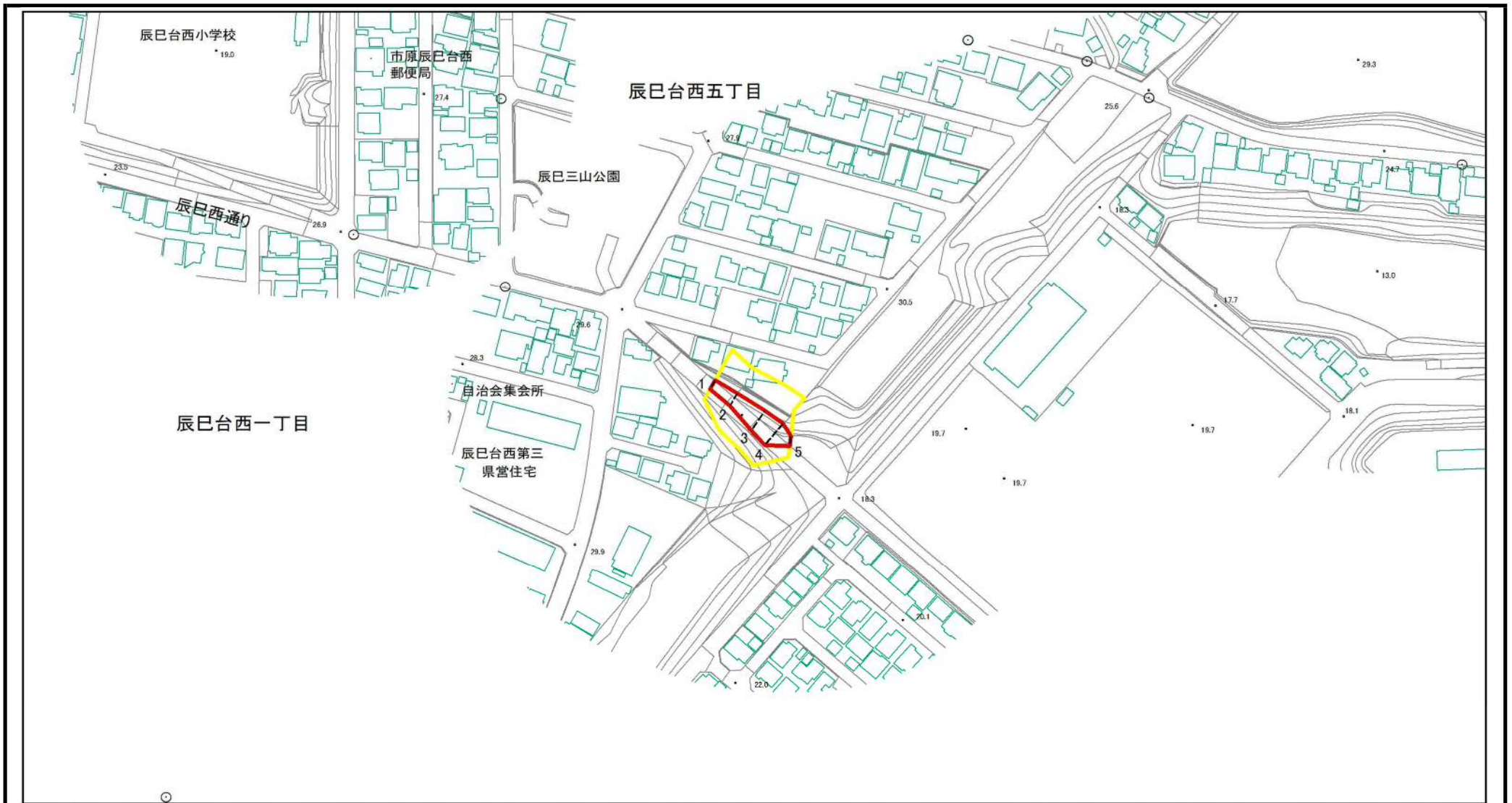
## 土砂災害警戒区域等の指定の告示に係る図書(様式3)

(1/1)

横断測線の区間	土石等の移動により建築物の地上部に作用すると想定される力				土石等の堆積により建築物の地上部に作用すると想定される力			
	土石等の(移動)高さが1m以下の場合、土石等の移動による力が100kN/m <sup>2</sup> を超える区域		それ以外の区域		土石等の堆積の高さが3mを超える区域		それ以外の区域	
	力の大きさのうち最大のもの (kN/m <sup>2</sup> )	土石等の高さ (m)	力の大きさのうち最大のもの (kN/m <sup>2</sup> )	土石等の高さ (m)	力の大きさのうち最大のもの (kN/m <sup>2</sup> )	土石等の高さ (m)	力の大きさのうち最大のもの (kN/m <sup>2</sup> )	土石等の高さ (m)
1 ~ 2	-	-	80.78	1.00	-	-	8.61	1.61
2 ~ 3	-	-	80.78	1.00	-	-	8.61	1.61
3 ~ 4	-	-	66.60	1.00	-	-	8.85	1.65

様式3(急)  建築物の構造の規制に必要な衝撃に関する事項	自然現象の種類	急傾斜地の崩壊	箇所番号	Ⅱ-151K2471-1
	告示番号		箇所名	辰巳台東4
	告示年月日		所在地	市原市辰巳台東2丁目、辰巳台西5丁目、辰巳台西1丁目、辰巳台東1丁目

# 土砂災害警戒区域等の指定の告示に係る図書(様式2)

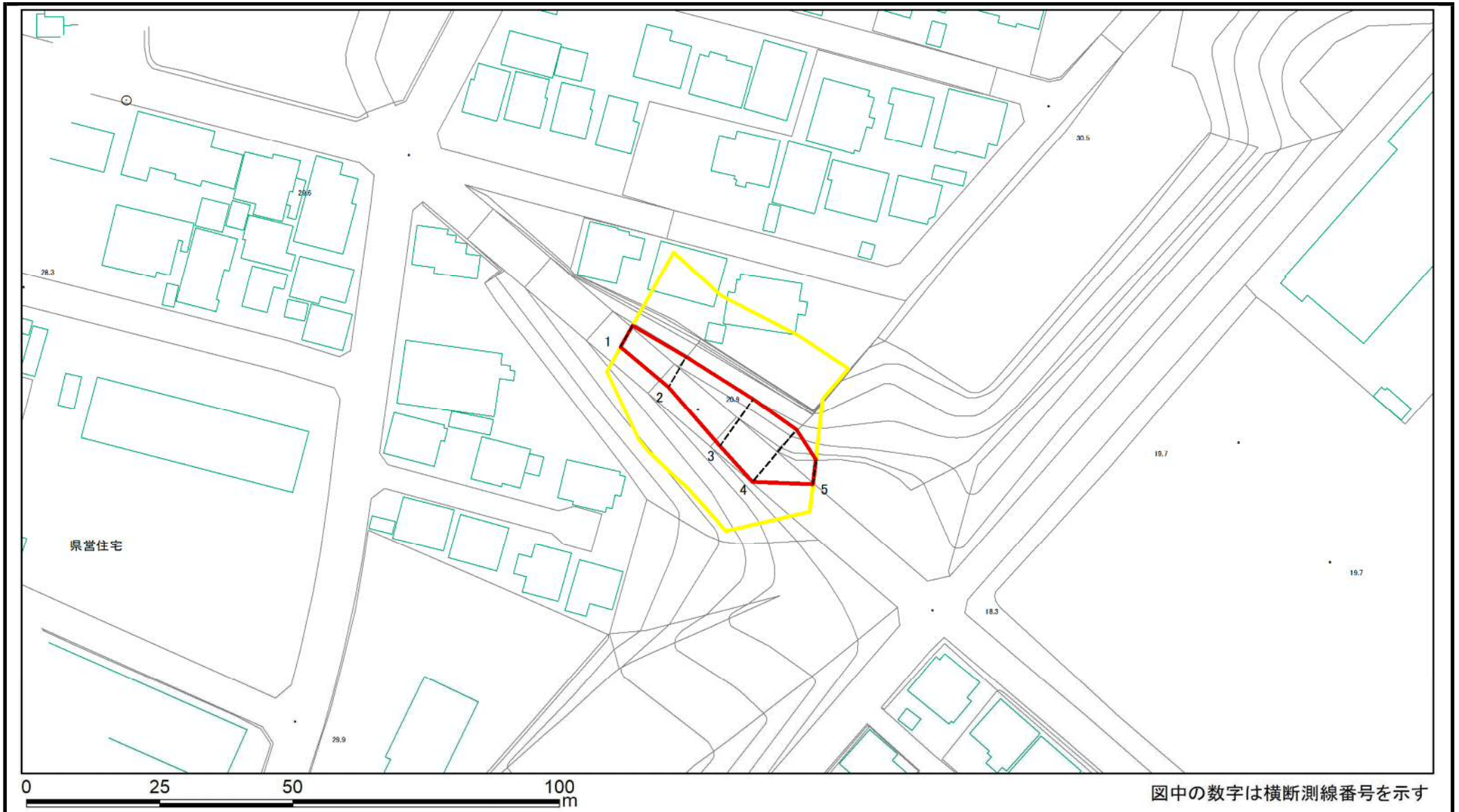


図中の数字は横断測線番号を示す

様式2(急) 土砂災害警戒区域・土砂災害特別警戒区域 区域図(その1)	土砂災害防止法施行令第二条の基準に該当する区域		N 縮尺 1:2,500	自然現象の種類	急傾斜地の崩壊	箇所番号	II-151K2471-2
	土砂災害防止法施行令第三条の基準に該当する区域			告示番号		箇所名	辰巳台東4
	それ以外の区域			告示年月日		所在地	市原市辰巳台東2丁目、辰巳台西5丁目、辰巳台西1丁目、辰巳台東1丁目

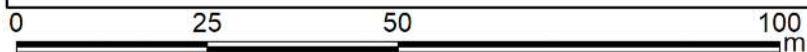
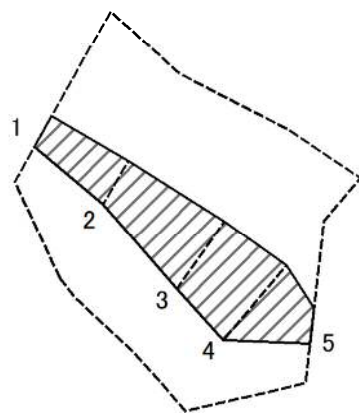


# 土砂災害警戒区域等の指定の告示に係る図書(様式2)参考図



様式2(急) 土砂災害警戒区域・土砂災害特別警戒区域 区域図(参考図)	土砂災害防止法施行令第二条の基準に該当する区域		N 縮尺 1:1,000	自然現象の種類	急傾斜地の崩壊	箇所番号	II-151K2471-2
	土砂災害防止法施行令第三条の基準に該当する区域			告示番号		箇所名	辰巳台東4
	土砂等の(移動)高さが1m以下の場合、土砂等の移動による力が100kN/m <sup>2</sup> を超える区域		告示年月日		所在地	市原市辰巳台東2丁目、辰巳台西5丁目、辰巳台西1丁目、辰巳台東1丁目	
	土砂等の堆積の高さが3mを超える区域						
	それ以外の区域						

# 土砂災害警戒区域等の指定の告示に係る図書(様式2-1)



図中の数字は横断測線番号を示す

様式2-1(急)  
土砂災害特別警戒区域の区域区分図  
(急傾斜地の崩壊に伴う土石などの移動により  
建築物の地上部に作用すると想定される力)  
<力区分:移動>

土砂災害防止法施行令第二条の基準に該当する区域



自然現象  
の種類

急傾斜地の崩壊

箇所番号

II-151K2471-2

土砂災害防止  
法施行令第三  
条の基準に該  
当する区域

土石等の(移動)高さが1m以下の場合、  
土石等の移動による力が100kN/m<sup>2</sup>を超える区域



縮尺  
1:1,000

告示番号

箇所名

辰巳台東4

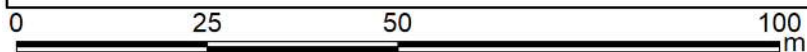
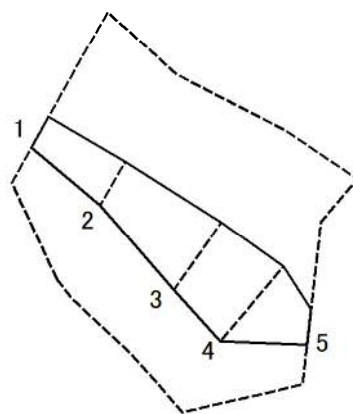
告示年月日

所在地

市原市辰巳台東2丁目、辰巳台西5丁目、  
辰巳台西1丁目、辰巳台東1丁目



# 土砂災害警戒区域等の指定の告示に係る図書(様式2-2)



図中の数字は横断測線番号を示す

様式2-2(急)  
土砂災害特別警戒区域の区域区分図  
(急傾斜地の崩壊に伴う土石などの堆積により  
建築物の地上部に作用すると想定される力)  
<力区分:堆積>

土砂災害防止法施行令第二条の基準に該当する区域



土砂災害防止  
法施行令第三  
条の基準に該  
当する区域

土石等の堆積の高さが3mを超える区域



それ以外の区域



縮尺  
1:1,000

自然現象  
の種類

急傾斜地の崩壊

告示番号

告示年月日

箇所番号

II-151K2471-2

箇所名

辰巳台東4

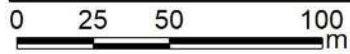
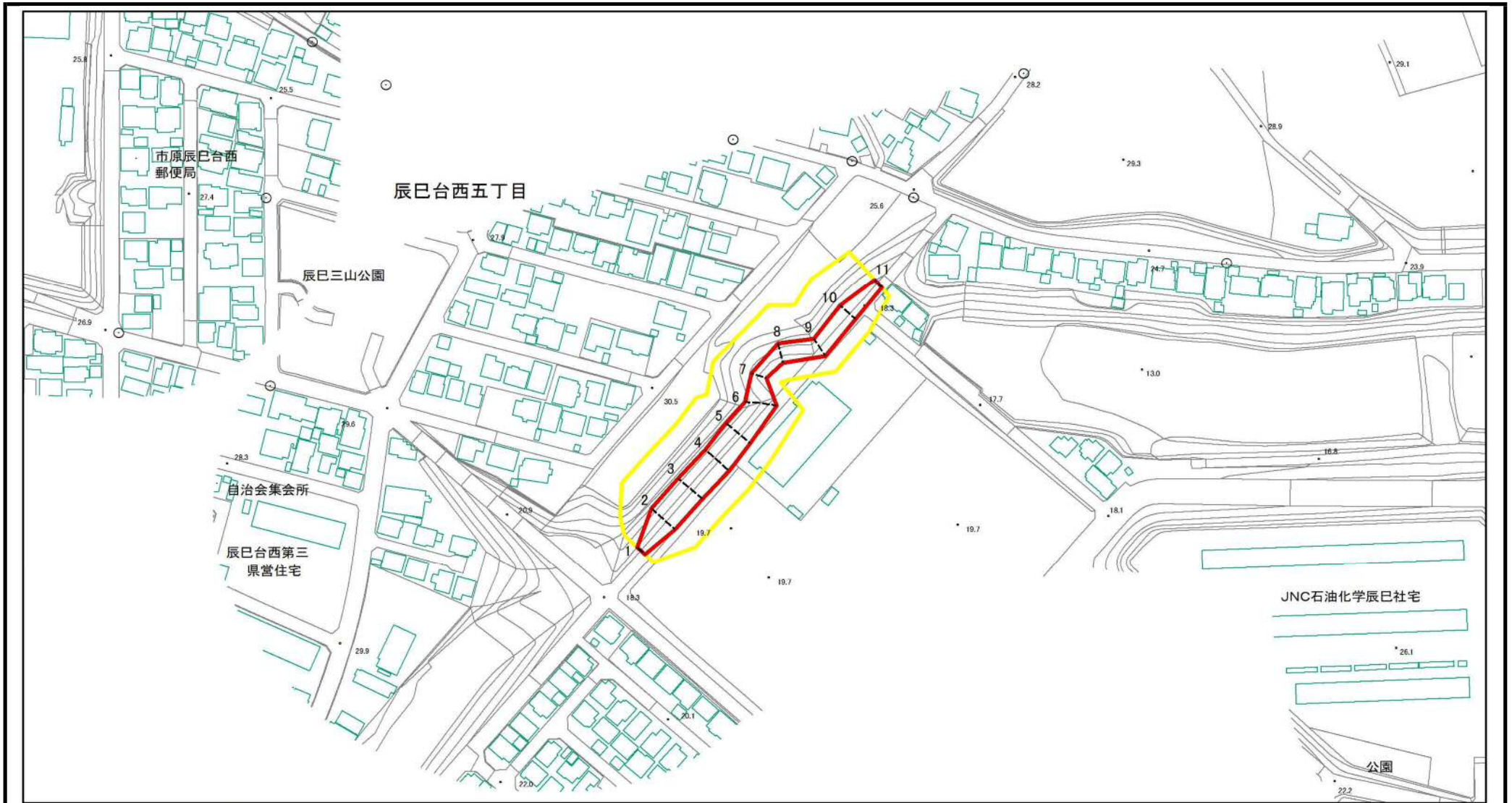
所在地

市原市辰巳台東2丁目、辰巳台西5丁目、  
辰巳台西1丁目、辰巳台東1丁目





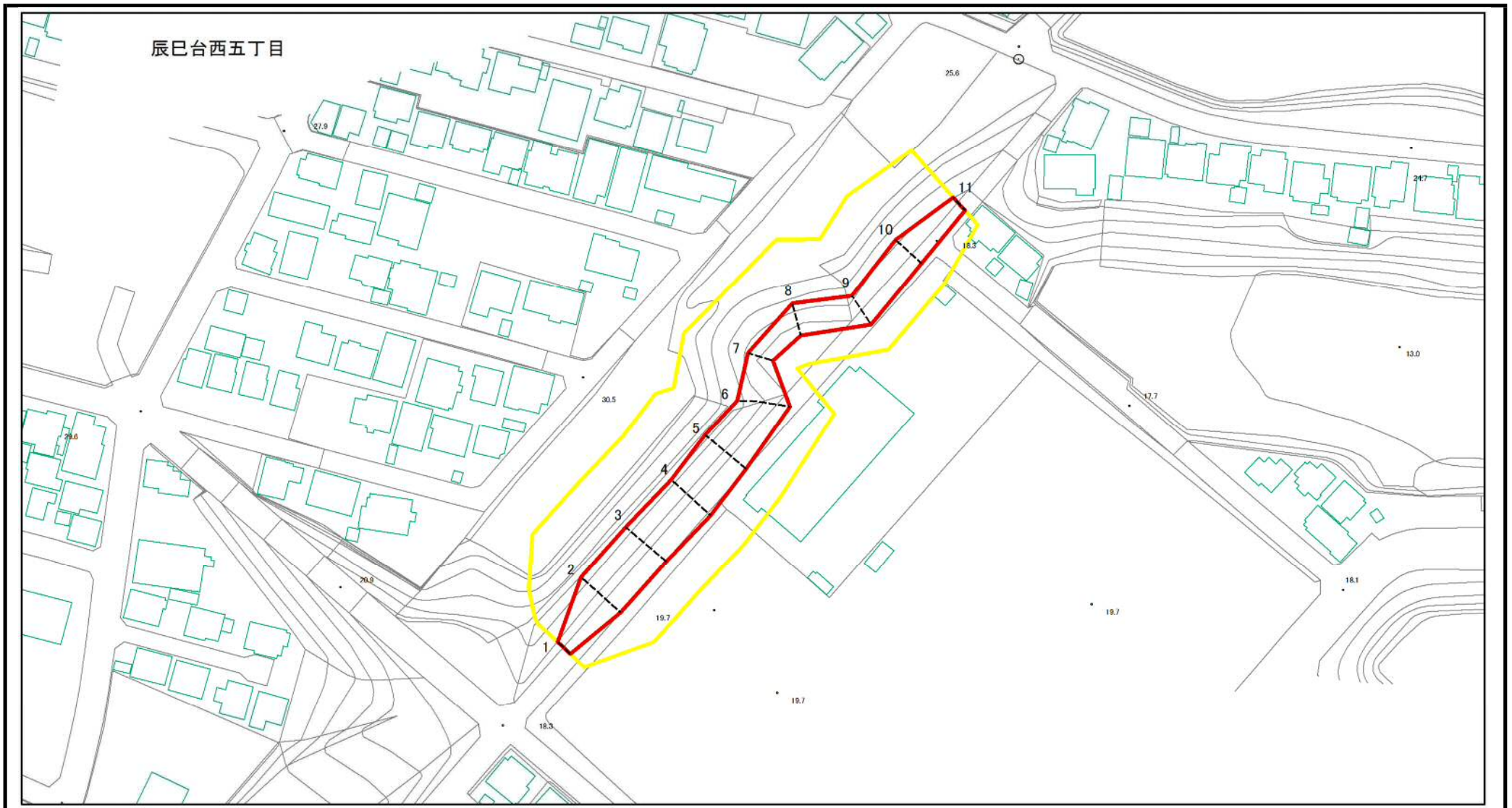
# 土砂災害警戒区域等の指定の告示に係る図書(様式2)



図中の数字は横断測線番号を示す

様式2(急) 土砂災害警戒区域・土砂災害特別警戒区域 区域図(その1)	土砂災害防止法施行令第二条の基準に該当する区域		N 縮尺 1:2,500	自然現象の種類	急傾斜地の崩壊	箇所番号	II-151K2471-3
	土砂災害防止法施行令第三条の基準に該当する区域			告示番号		箇所名	辰巳台東4
	土砂等の(移動)高さが1m以下の場合、土砂等の移動による力が100kN/m <sup>2</sup> を超える区域		告示年月日		所在地	市原市辰巳台東2丁目、辰巳台西5丁目、辰巳台西1丁目、辰巳台東1丁目	
	土砂等の堆積の高さが3mを超える区域						
	それ以外の区域						

# 土砂災害警戒区域等の指定の告示に係る図書(様式2)参考図

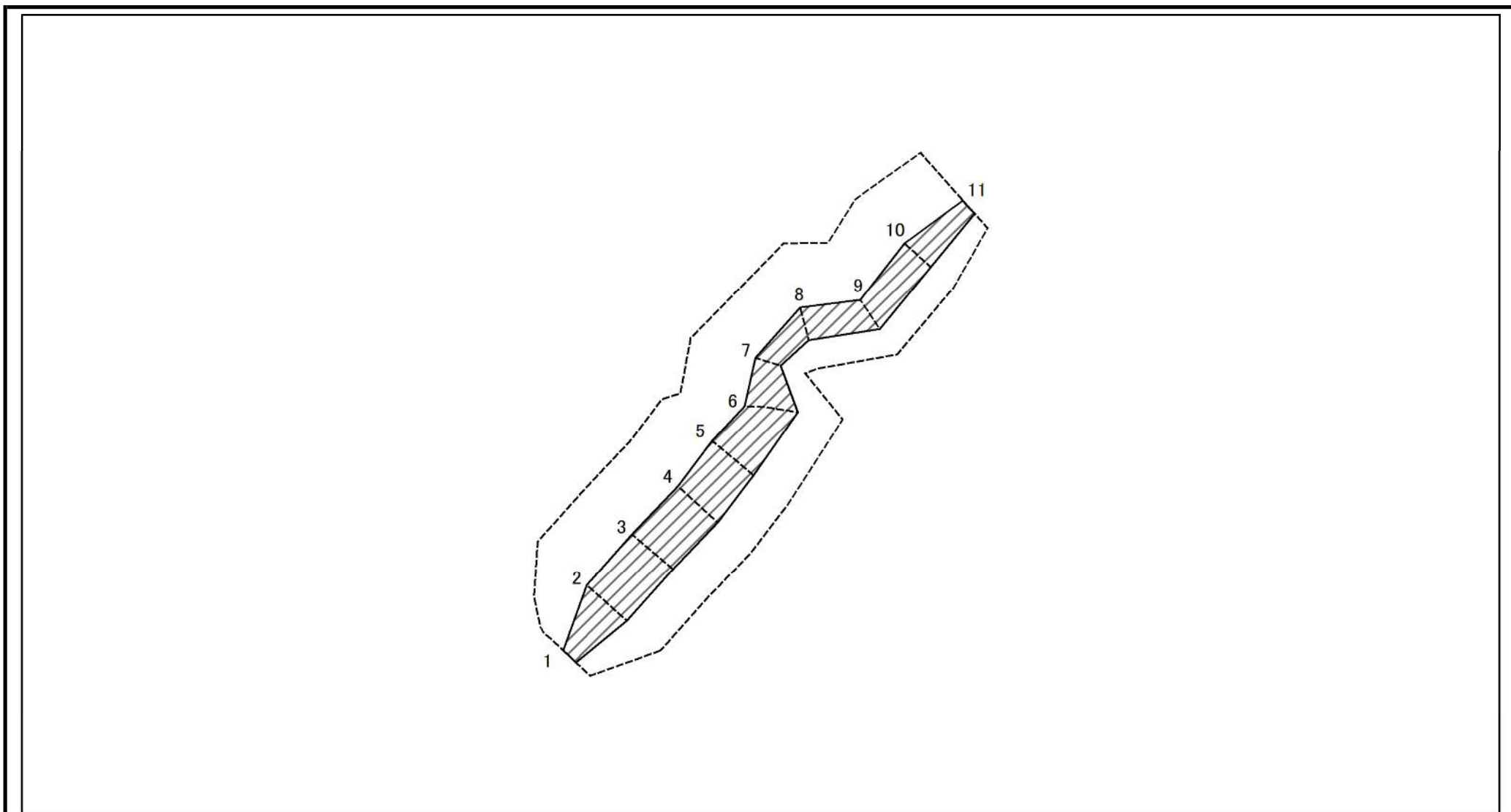


図中の数字は横断測線番号を示す

様式2(急) 土砂災害警戒区域・土砂災害特別警戒区域 区域図(参考図)	土砂災害防止法施行令第二条の基準に該当する区域		N 縮尺 1:1,500	自然現象の種類	急傾斜地の崩壊	箇所番号	II-151K2471-3
	土砂災害防止法施行令第三条の基準に該当する区域			告示番号		箇所名	辰巳台東4
	土砂等の(移動)高さが1m以下の場合、土砂等の移動による力が100kN/m <sup>2</sup> を超える区域			告示年月日		所在地	市原市辰巳台東2丁目、辰巳台西5丁目、辰巳台西1丁目、辰巳台東1丁目
	土砂等の堆積の高さが3mを超える区域						
	それ以外の区域						



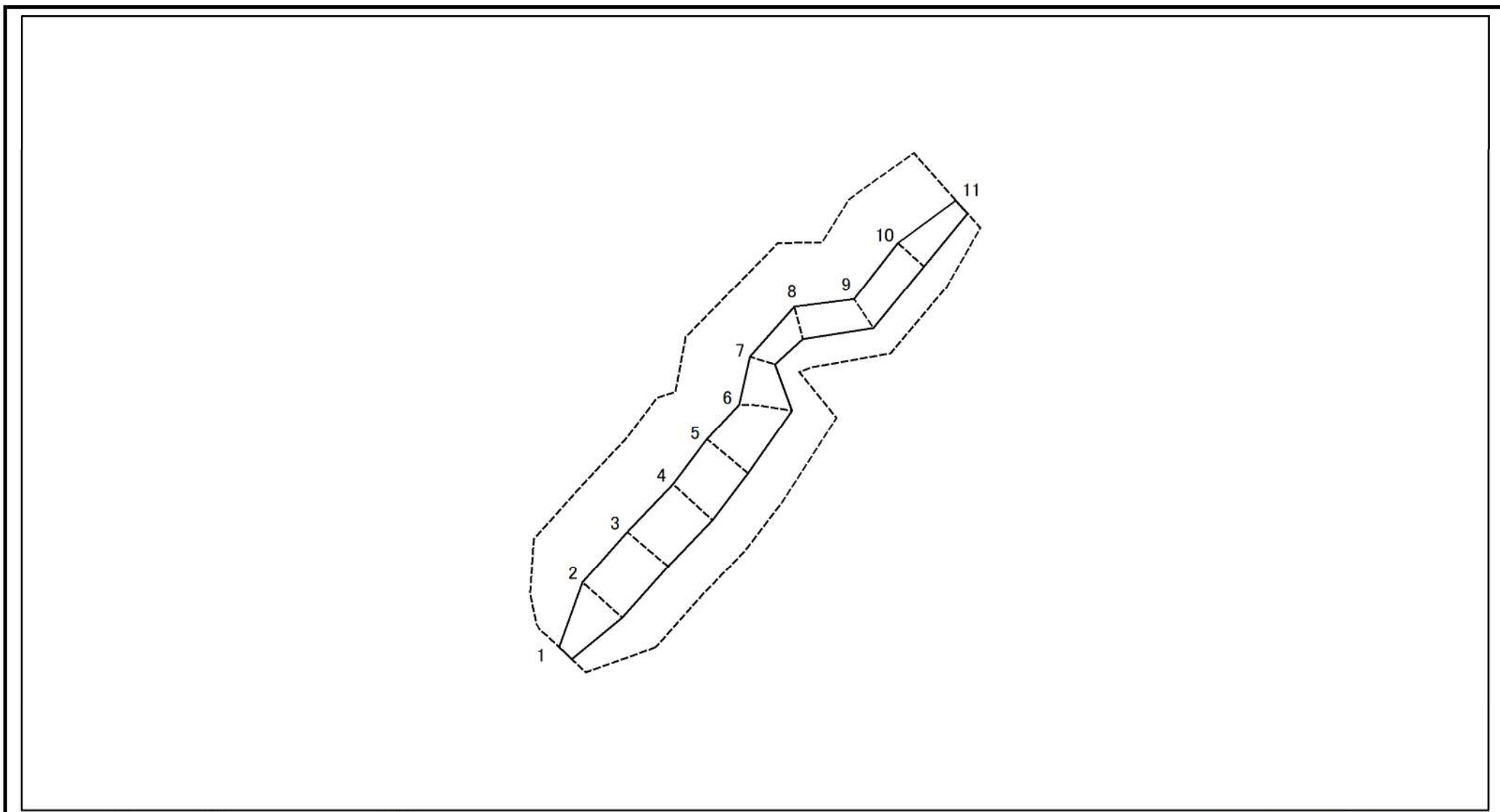
# 土砂災害警戒区域等の指定の告示に係る図書(様式2-1)



図中の数字は横断測線番号を示す

様式2-1(急) 土砂災害特別警戒区域の区域区分図 (急傾斜地の崩壊に伴う土石などの移動により建築物の地上部に作用すると想定される力) <力区分:移動>	土砂災害防止法施行令第二条の基準に該当する区域		N 縮尺 1:1,500	自然現象の種類	急傾斜地の崩壊	箇所番号	II-151K2471-3
	土砂災害防止法施行令第三条の基準に該当する区域	土石等の(移動)高さが1m以下の場合、 土石等の移動による力が100kN/m <sup>2</sup> を超える区域		告示番号		箇所名	辰巳台東4
	それ以外の区域			告示年月日		所在地	市原市辰巳台東2丁目、辰巳台西5丁目、辰巳台西1丁目、辰巳台東1丁目

# 土砂災害警戒区域等の指定の告示に係る図書(様式2-2)



図中の数字は横断測線番号を示す

様式2-2(急) 土砂災害特別警戒区域の区域区分図 (急傾斜地の崩壊に伴う土石などの堆積により建築物の地上部に作用すると想定される力) <力区分:堆積>	土砂災害防止法施行令第二条の基準に該当する区域			N 縮尺 1:1,500	自然現象の種類	急傾斜地の崩壊	箇所番号	II-151K2471-3
	土砂災害防止法施行令第三条の基準に該当する区域	土石等の堆積の高さが3mを超える区域			告示番号		箇所名	辰巳台東4
		それ以外の区域			告示年月日		所在地	市原市辰巳台東2丁目、辰巳台西5丁目、辰巳台西1丁目、辰巳台東1丁目

## 土砂災害警戒区域等の指定の告示に係る図書(様式3)

(1/1)

横断測線の区間	土石等の移動により建築物の地上部に作用すると想定される力				土石等の堆積により建築物の地上部に作用すると想定される力				横断測線の区間	土石等の移動により建築物の地上部に作用すると想定される力				土石等の堆積により建築物の地上部に作用すると想定される力				
	土石等の(移動)高さが1m以下の場合、土石等の移動による力が100kN/m <sup>2</sup> を超える区域		それ以外の区域		土石等の堆積の高さが3mを超える区域		それ以外の区域			土石等の(移動)高さが1m以下の場合、土石等の移動による力が100kN/m <sup>2</sup> を超える区域		それ以外の区域		土石等の堆積の高さが3mを超える区域		それ以外の区域		
	力の大きさのうち最大のもの (kN/m <sup>2</sup> )	土石等の高さ (m)	力の大きさのうち最大のもの (kN/m <sup>2</sup> )	土石等の高さ (m)	力の大きさのうち最大のもの (kN/m <sup>2</sup> )	土石等の高さ (m)	力の大きさのうち最大のもの (kN/m <sup>2</sup> )	土石等の高さ (m)		力の大きさのうち最大のもの (kN/m <sup>2</sup> )	土石等の高さ (m)	力の大きさのうち最大のもの (kN/m <sup>2</sup> )	土石等の高さ (m)	力の大きさのうち最大のもの (kN/m <sup>2</sup> )	土石等の高さ (m)	力の大きさのうち最大のもの (kN/m <sup>2</sup> )	土石等の高さ (m)	
1 ~ 2	-	-	92.30	1.00	-	-	8.85	1.65										
2 ~ 3	-	-	92.32	1.00	-	-	8.59	1.60										
3 ~ 4	-	-	92.32	1.00	-	-	8.59	1.60										
4 ~ 5	-	-	92.32	1.00	-	-	8.59	1.60										
5 ~ 6	-	-	92.32	1.00	-	-	8.59	1.60										
6 ~ 7	-	-	92.30	1.00	-	-	8.58	1.60										
7 ~ 8	-	-	73.66	1.00	-	-	8.40	1.57										
8 ~ 9	-	-	75.88	1.00	-	-	8.50	1.59										
9 ~ 10	-	-	75.88	1.00	-	-	8.50	1.59										
10 ~ 11	-	-	75.88	1.00	-	-	8.80	1.64										
様式3(急) 建築物の構造の規制に必要な衝撃に関する事項									自然現象の種類		急傾斜地の崩壊		箇所番号		Ⅱ-151K2471-3			
									告示番号				箇所名		辰巳台東4			
									告示年月日				所在地		市原市辰巳台東2丁目、辰巳台西5丁目、辰巳台西1丁目、辰巳台東1丁目			