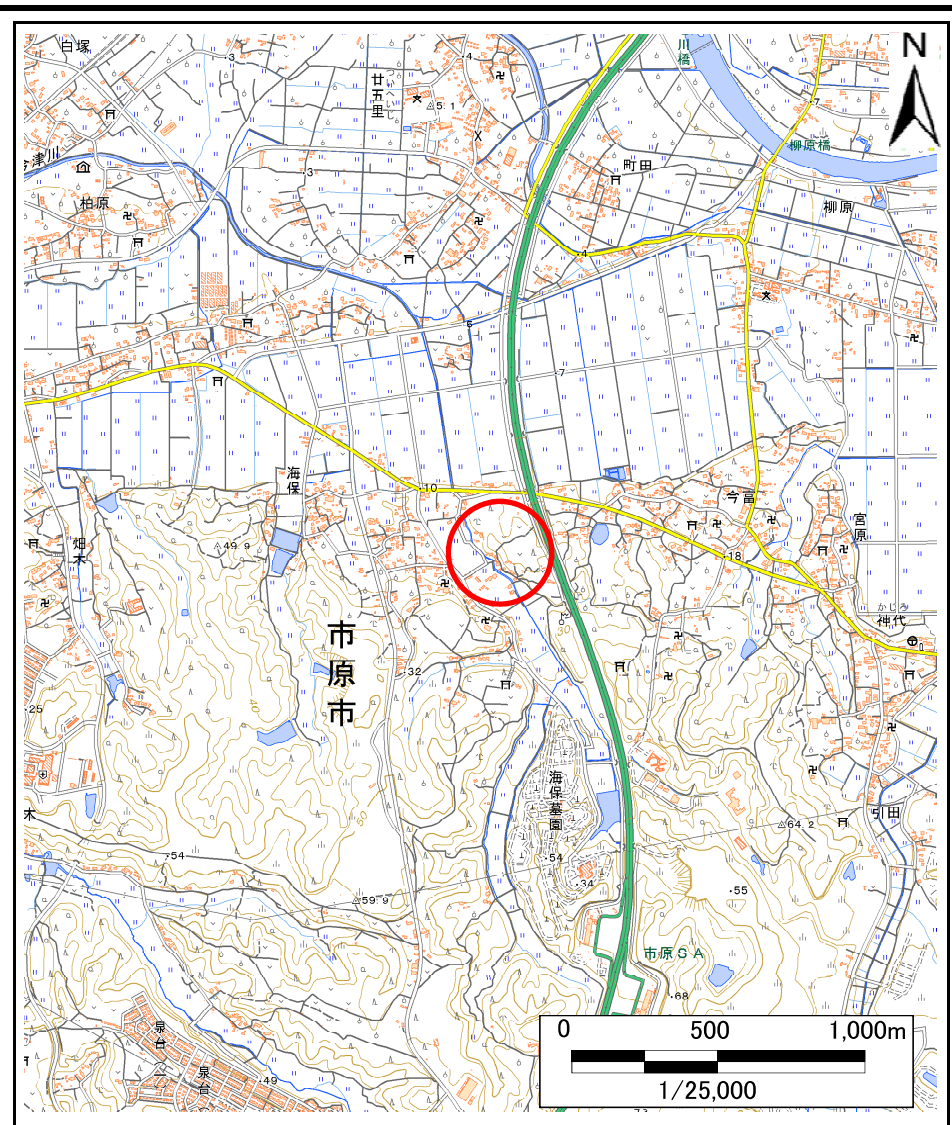


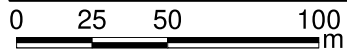
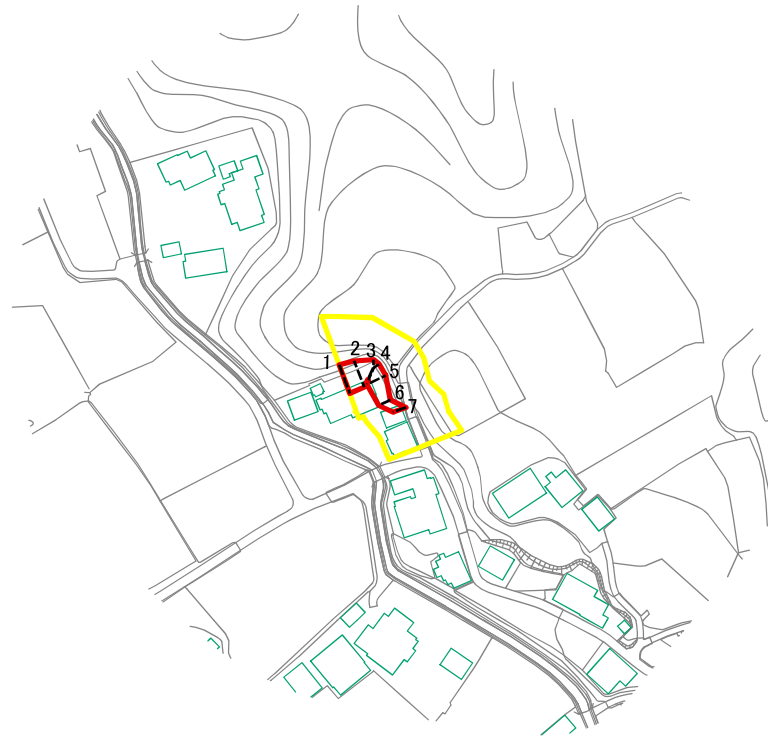
# 土砂災害警戒区域等の指定の告示に係る図書(様式1)



様式1(急)  
土砂災害警戒区域・土砂災害特別警戒区域  
位置図

自然現象の種類	急傾斜地の崩壊
箇所番号	II-151K2053
箇所名	海保20
所在地	市原市海保

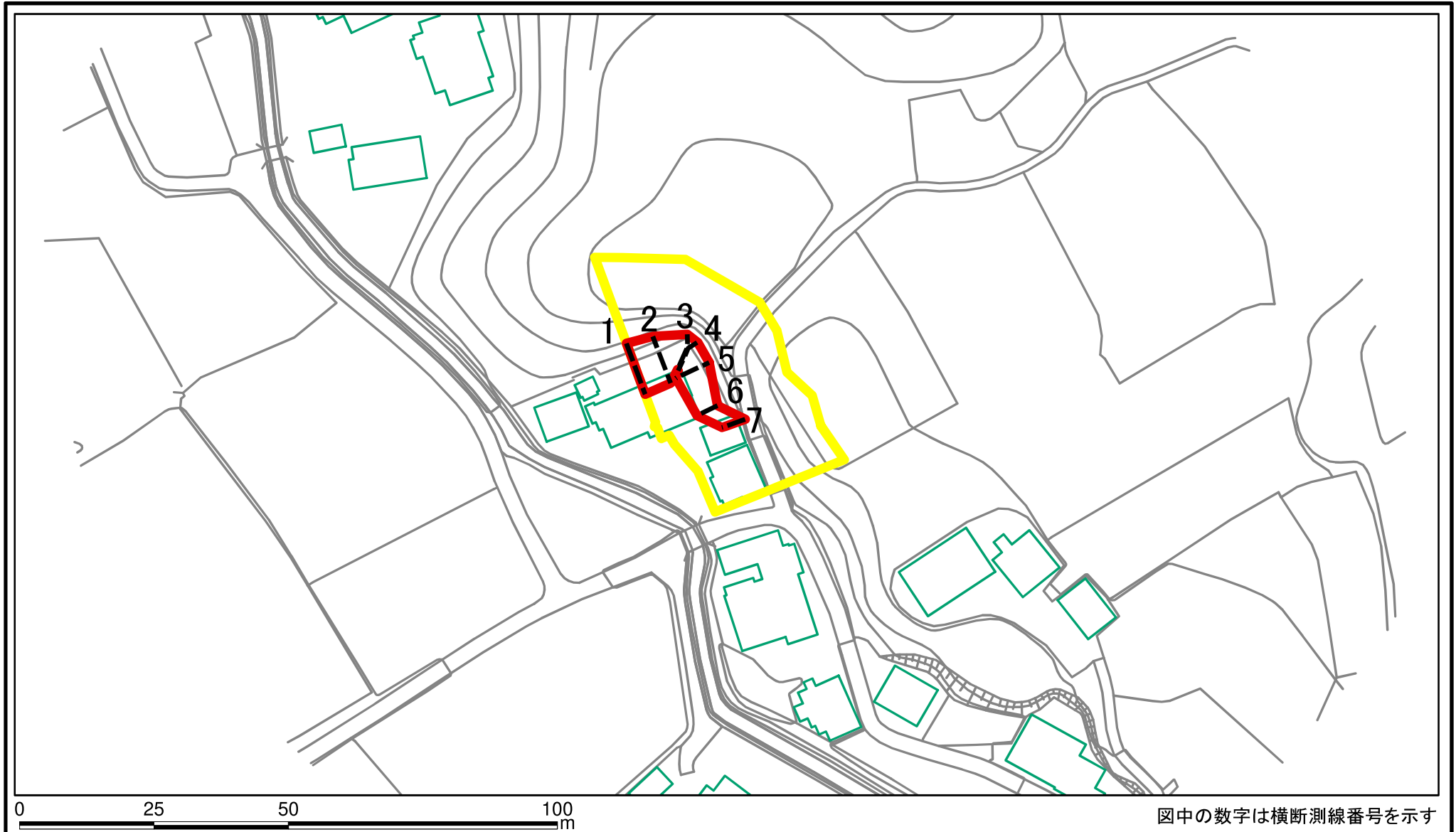
# 土砂災害警戒区域等の指定の告示に係る図書(様式2)



図中の数字は横断測線番号を示す

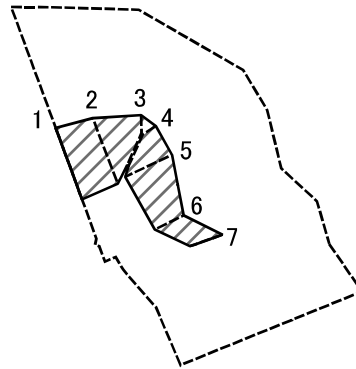
様式2(急) 土砂災害警戒区域・土砂災害特別警戒区域 区域図(その1)	土砂災害防止法施行令第二条の基準に該当する区域		N 縮尺 1:2,500	自然現象の種類	急傾斜地の崩壊	箇所番号	II-151K2053
	土砂災害防止法施行令第三条の基準に該当する区域			告示番号	千葉県告示第390号 千葉県告示第391号	箇所名	海保20
	それ以外の区域			告示年月日	令和5年10月24日	所在地	市原市海保

# 土砂災害警戒区域等の指定の告示に係る図書(様式2)参考図



様式2(急) 土砂災害警戒区域・土砂災害特別警戒区域 区域図(参考図)	土砂災害防止法施行令第二条の基準に該当する区域		N 縮尺 1:1,000	自然現象の種類	急傾斜地の崩壊	箇所番号	II-151K2053
	土砂災害防止法施行令第三条の基準に該当する区域			告示番号	千葉県告示第390号 千葉県告示第391号	箇所名	海保20
	それ以外の区域			告示年月日	令和5年10月24日	所在地	市原市海保

# 土砂災害警戒区域等の指定の告示に係る図書(様式2-1)



図中の数字は横断測線番号を示す

様式2-1(急)  
土砂災害特別警戒区域の区域区分図  
(急傾斜地の崩壊に伴う土石等の移動により  
建築物の地上部に作用すると想定される力)  
<力区分:移動>

土砂災害防止法施行令第二条の基準に該当する区域



土砂災害防止法  
施行令第三条の  
基準に該当する  
区域

それ以外の区域



縮尺

1:1,000

自然現象  
の種類

告示番号

告示年月日

急傾斜地の崩壊

千葉県告示第390号  
千葉県告示第391号

令和5年10月24日

箇所番号

箇所名

所在地

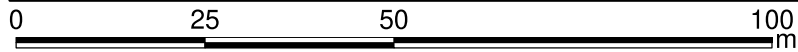
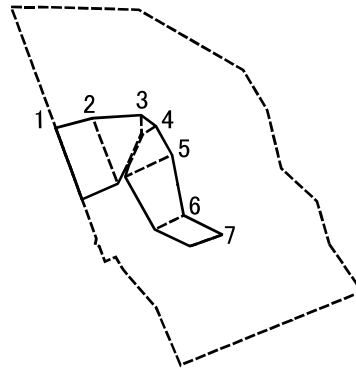
II-151K2053

海保20

市原市海保



# 土砂災害警戒区域等の指定の告示に係る図書(様式2-2)



図中の数字は横断測線番号を示す

様式2-2(急) 土砂災害特別警戒区域の区域区分図 (急傾斜地の崩壊に伴う土石等の堆積により 建築物の地上部に作用すると想定される力) <力区分:堆積>	土砂災害防止法施行令第二条の基準に該当する区域		N 縮尺 1:1,000	自然現象の種類	急傾斜地の崩壊	箇所番号	II-151K2053
	土砂災害防止法施行令第三条の基準に該当する区域			告示番号	千葉県告示第390号 千葉県告示第391号	箇所名	海保20
	それ以外の区域			告示年月日	令和5年10月24日	所在地	市原市海保

