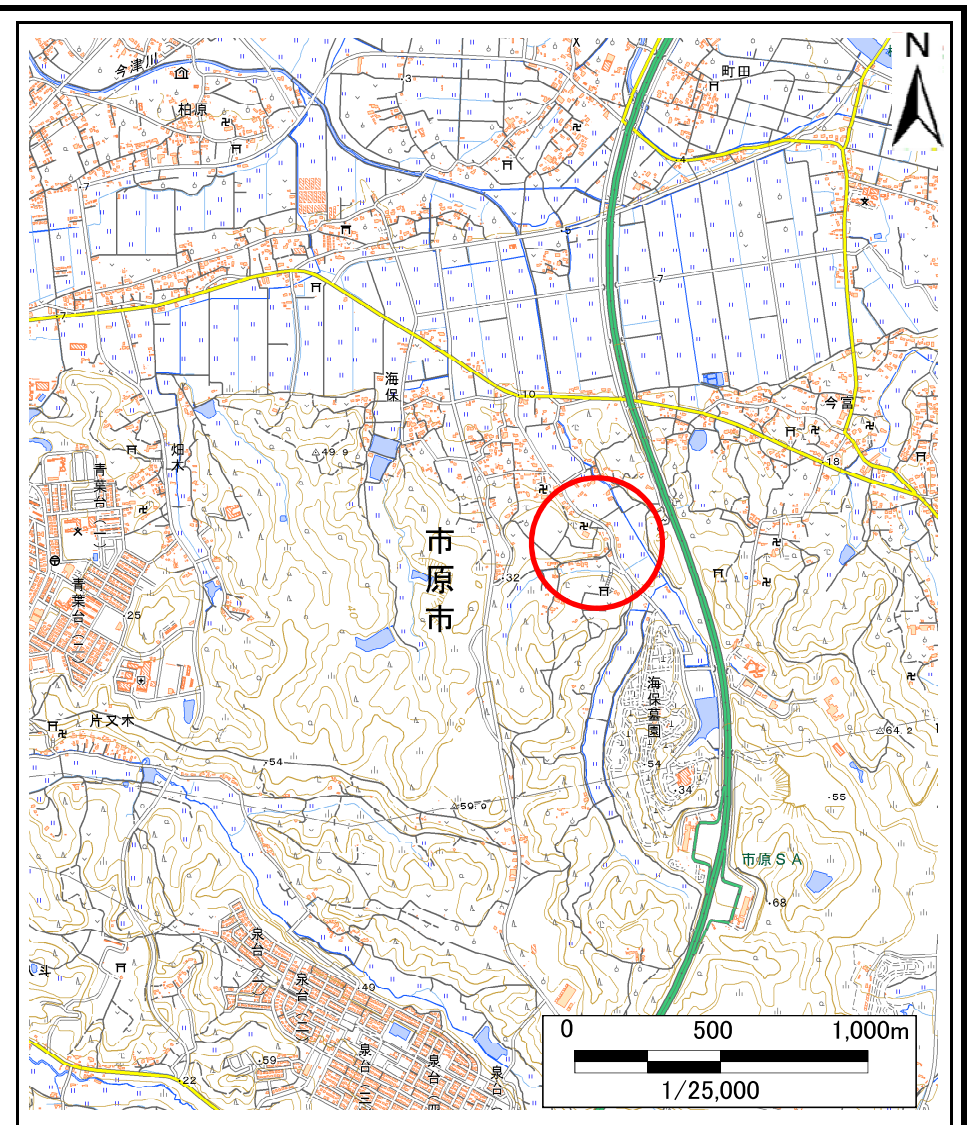


# 土砂災害警戒区域等の指定の告示に係る図書(様式1)



(1/200,000)

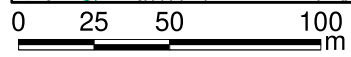
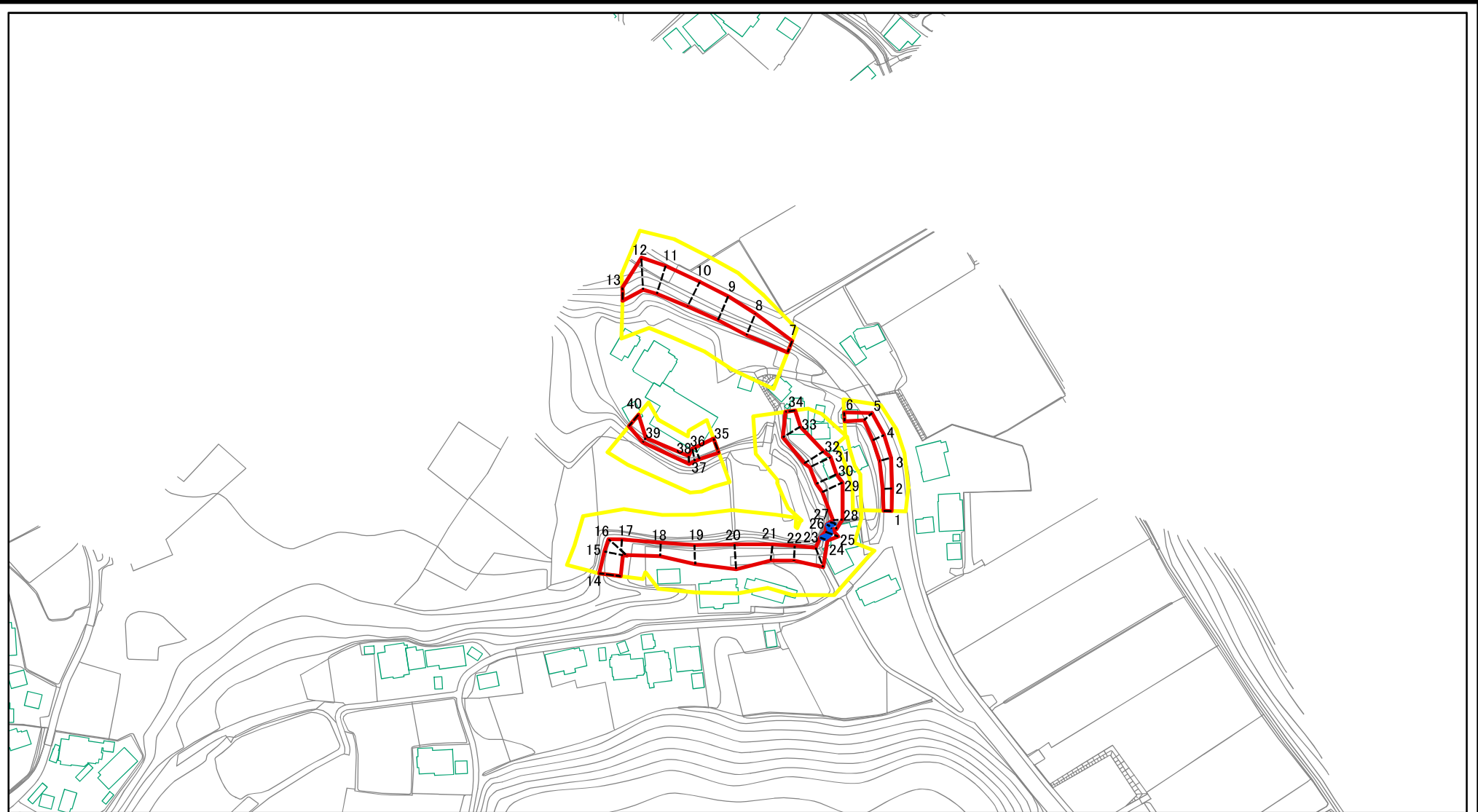


(1/25,000)

様式1(急)  
土砂災害警戒区域・土砂災害特別警戒区域  
位置図

自然現象の種類	急傾斜地の崩壊
箇所番号	Ⅱ-151K2052
箇所名	海保19
所在地	市原市海保

# 土砂災害警戒区域等の指定の告示に係る図書(様式2)

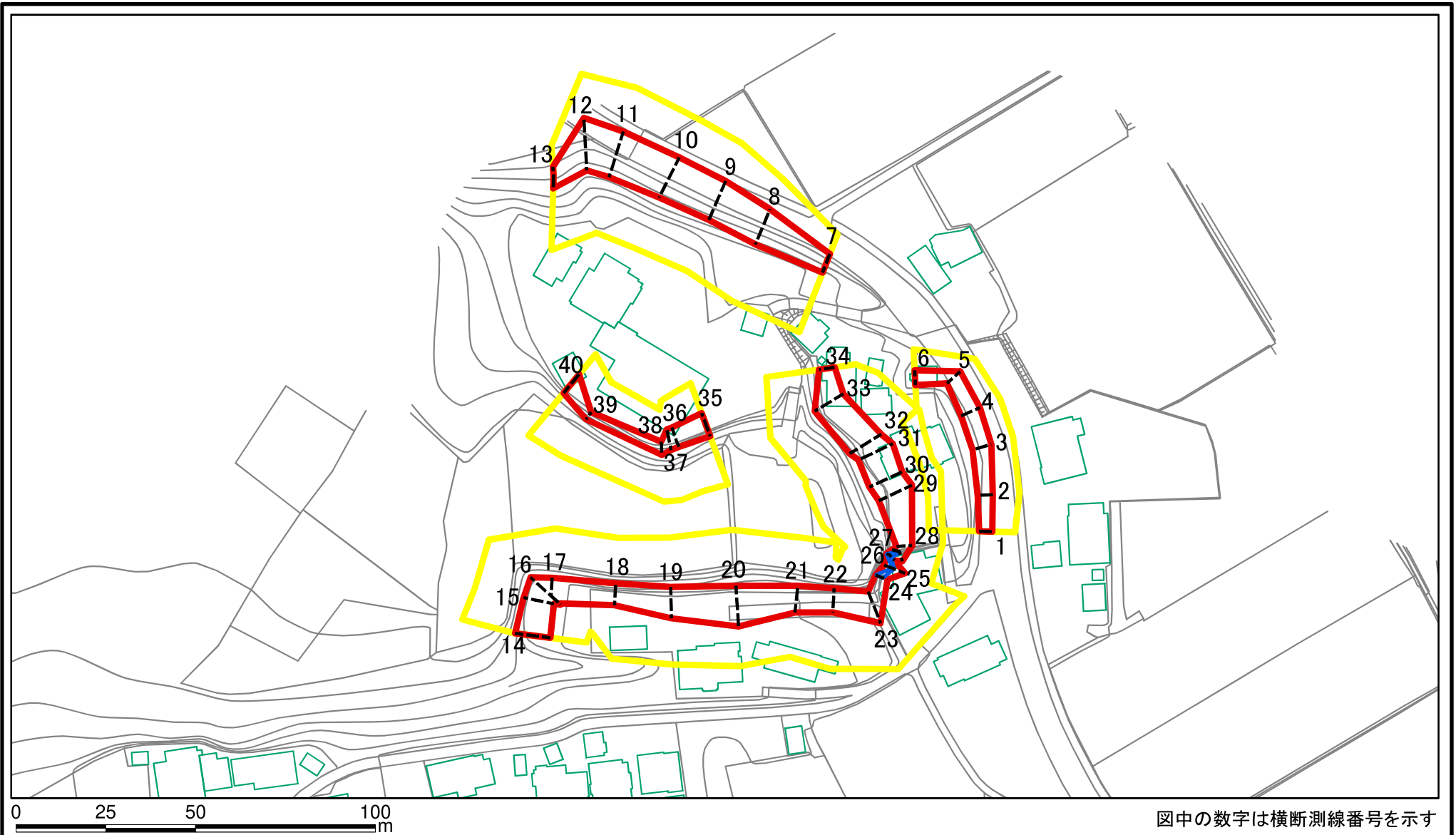


図中の数字は横断測線番号を示す

様式2(急) 土砂災害警戒区域・土砂災害特別警戒区域 区域図(その1)	土砂災害防止法施行令第二条の基準に該当する区域		N 縮尺 1:2,500	自然現象の種類	急傾斜地の崩壊	箇所番号	II-151K2052
	土砂災害防止法施行令第三条の基準に該当する区域			告示番号	千葉県告示第390号 千葉県告示第391号	箇所名	海保19
	土砂等の(移動)高さが1m以下の場合、土砂等の移動による力が100kN/m <sup>2</sup> を超える区域			告示年月日	令和5年10月24日	所在地	市原市海保
	土砂等の堆積の高さが3mを超える区域						
それ以外の区域							

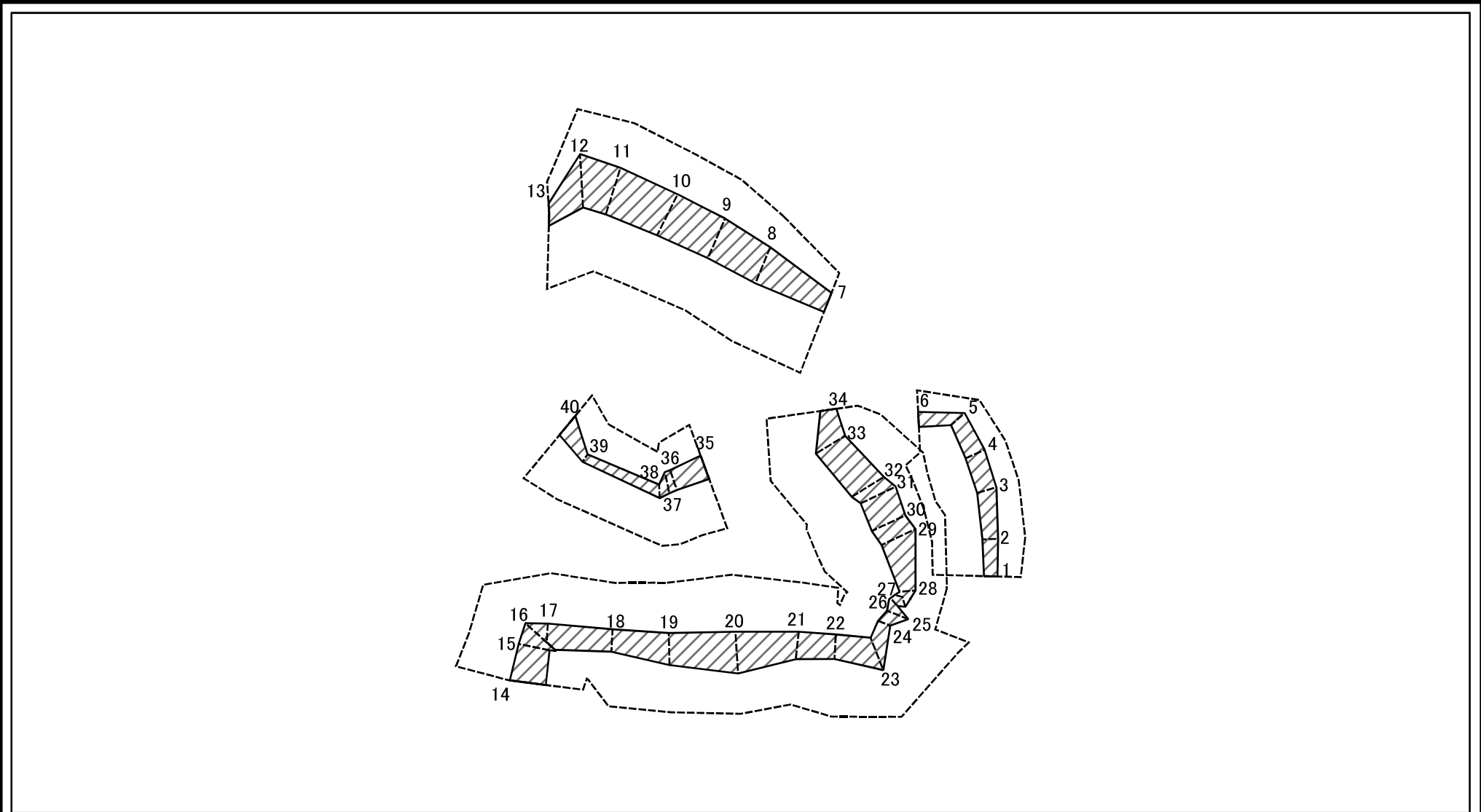


# 土砂災害警戒区域等の指定の告示に係る図書(様式2)参考図



様式2(急) 土砂災害警戒区域・土砂災害特別警戒区域 区域図(参考図)	土砂災害防止法施行令第二条の基準に該当する区域		N 縮尺 1:1,500	自然現象の種類	急傾斜地の崩壊	箇所番号	II-151K2052
	土砂災害防止法施行令第三条の基準に該当する区域			告示番号	千葉県告示第390号 千葉県告示第391号	箇所名	海保19
	それ以外の区域			告示年月日	令和5年10月24日	所在地	市原市海保

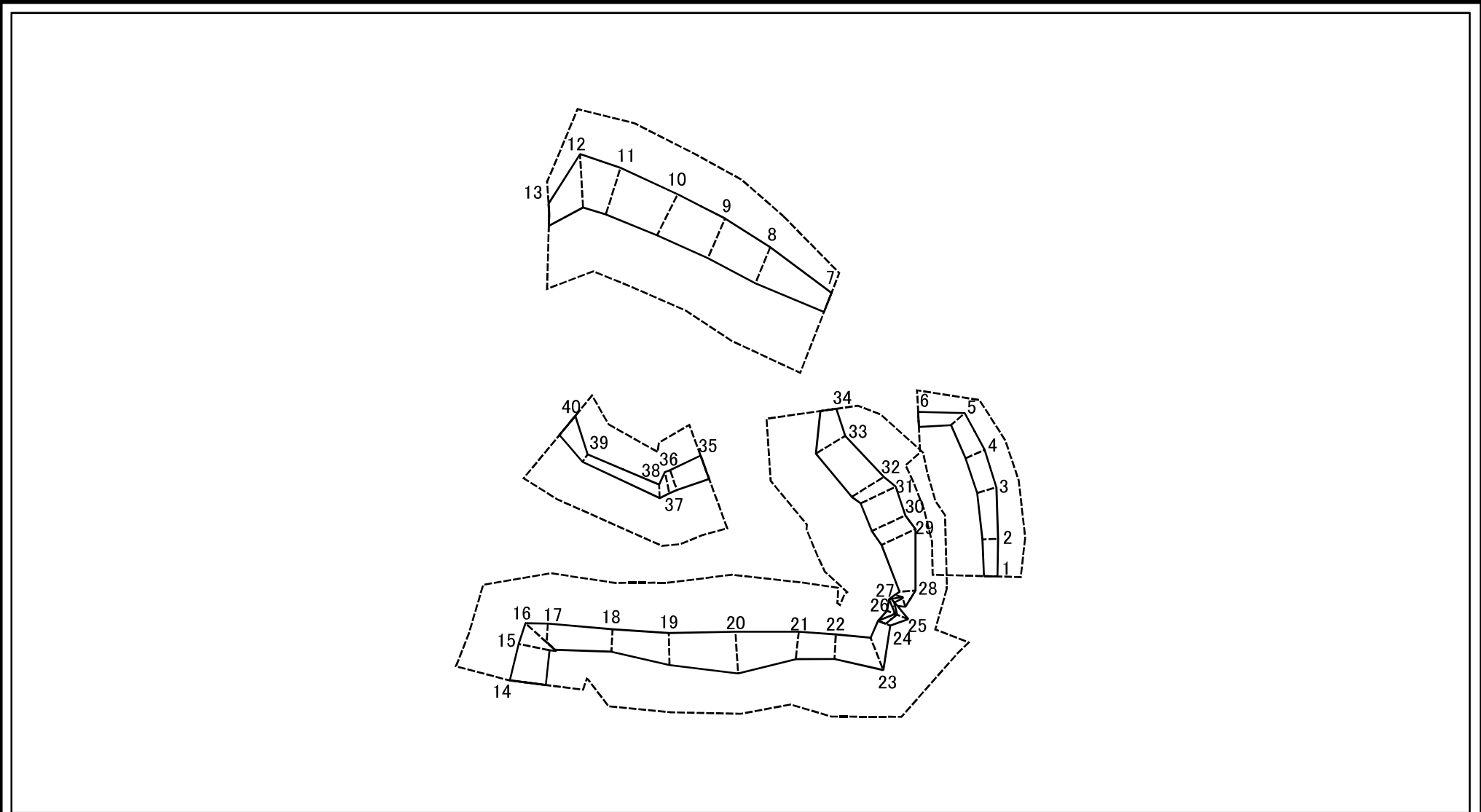
# 土砂災害警戒区域等の指定の告示に係る図書(様式2-1)



図中の数字は横断測線番号を示す

様式2-1(急) 土砂災害特別警戒区域の区域区分図 (急傾斜地の崩壊に伴う土石等の移動により 建築物の地上部に作用すると想定される力) <力区分:移動>	土砂災害防止法施行令第二条の基準に該当する区域			N 縮尺 1:1,500	自然現象の種類	急傾斜地の崩壊	箇所番号	II-151K2052
	土砂災害防止法施行令第三条の基準に該当する区域	土石等の(移動)高さが1m以下の場合、土石等の移動による力が100kN/m <sup>2</sup> を超える区域			告示番号	千葉県告示第390号 千葉県告示第391号	箇所名	海保19
	それ以外の区域				告示年月日	令和5年10月24日	所在地	市原市海保

# 土砂災害警戒区域等の指定の告示に係る図書(様式2-2)



図中の数字は横断測線番号を示す

様式2-2(急) 土砂災害特別警戒区域の区域区分図 (急傾斜地の崩壊に伴う土石等の堆積により 建築物の地上部に作用すると想定される力) <力区分:堆積>	土砂災害防止法施行令第二条の基準に該当する区域			N 縮尺 1:1,500	自然現象の種類	急傾斜地の崩壊	箇所番号	II-151K2052
	土砂災害防止法施行令第三条の基準に該当する区域	土石等の堆積の高さが3mを超える区域			告示番号	千葉県告示第390号 千葉県告示第391号	箇所名	海保19
		それ以外の区域			告示年月日	令和5年10月24日	所在地	市原市海保

# 土砂災害警戒区域等の指定の告示に係る図書(様式3)

(1/1)

横断測線の区間	土石等の移動により建築物の地上部に作用すると想定される力				土石等の堆積により建築物の地上部に作用すると想定される力				横断測線の区間	土石等の移動により建築物の地上部に作用すると想定される力				土石等の堆積により建築物の地上部に作用すると想定される力			
	土石等の(移動)高さが1m以下の場合、土石等の移動による力が100kN/m <sup>2</sup> を超える区域		それ以外の区域		土石等の堆積の高さが3mを超える区域		それ以外の区域			土石等の(移動)高さが1m以下の場合、土石等の移動による力が100kN/m <sup>2</sup> を超える区域		それ以外の区域		土石等の堆積の高さが3mを超える区域		それ以外の区域	
	力の大きさのうち最大のもの(kN/m <sup>2</sup> )	土石等の高さ(m)	力の大きさのうち最大のもの(kN/m <sup>2</sup> )	土石等の高さ(m)	力の大きさのうち最大のもの(kN/m <sup>2</sup> )	土石等の高さ(m)	力の大きさのうち最大のもの(kN/m <sup>2</sup> )	土石等の高さ(m)		力の大きさのうち最大のもの(kN/m <sup>2</sup> )	土石等の高さ(m)	力の大きさのうち最大のもの(kN/m <sup>2</sup> )	土石等の高さ(m)	力の大きさのうち最大のもの(kN/m <sup>2</sup> )	土石等の高さ(m)	力の大きさのうち最大のもの(kN/m <sup>2</sup> )	土石等の高さ(m)
1 ~ 2	-	-	47.60	1.00	-	-	11.64	2.17	29 ~ 30	-	-	82.37	1.00	-	-	9.39	1.75
2 ~ 3	-	-	60.47	1.00	-	-	11.64	2.17	30 ~ 31	-	-	84.23	1.00	-	-	9.39	1.75
3 ~ 4	-	-	62.68	1.00	-	-	10.18	1.90	31 ~ 32	-	-	84.23	1.00	-	-	10.94	2.04
4 ~ 5	-	-	62.68	1.00	-	-	9.83	1.84	32 ~ 33	-	-	80.71	1.00	-	-	10.94	2.04
5 ~ 6	-	-	60.32	1.00	-	-	10.70	2.00	33 ~ 34	-	-	76.40	1.00	-	-	10.89	2.03
7 ~ 8	-	-	83.04	1.00	-	-	8.97	1.68	35 ~ 36	-	-	63.86	1.00	-	-	11.27	2.11
8 ~ 9	-	-	89.82	1.00	-	-	9.93	1.86	36 ~ 37	-	-	58.83	1.00	-	-	11.27	2.11
9 ~ 10	-	-	92.78	1.00	-	-	9.93	1.86	37 ~ 38	-	-	58.83	1.00	-	-	12.75	2.38
10 ~ 11	-	-	96.04	1.00	-	-	12.42	2.32	38 ~ 39	-	-	39.31	1.00	-	-	14.12	2.64
11 ~ 12	-	-	96.04	1.00	-	-	12.42	2.32	39 ~ 40	-	-	67.16	1.00	-	-	14.12	2.64
12 ~ 13	-	-	93.89	1.00	-	-	8.88	1.66	~								
14 ~ 15	-	-	81.36	1.00	-	-	11.54	2.16	~								
15 ~ 16	-	-	87.78	1.00	-	-	11.54	2.16	~								
16 ~ 17	-	-	87.78	1.00	-	-	11.63	2.17	~								
17 ~ 18	-	-	67.39	1.00	-	-	13.38	2.50	~								
18 ~ 19	-	-	69.53	1.00	-	-	13.38	2.50	~								
19 ~ 20	-	-	88.25	1.00	-	-	11.66	2.18	~								
20 ~ 21	-	-	88.25	1.00	-	-	12.05	2.25	~								
21 ~ 22	-	-	61.50	1.00	-	-	13.27	2.48	~								
22 ~ 23	-	-	73.29	1.00	-	-	13.27	2.48	~								
23 ~ 24	-	-	73.29	1.00	-	-	16.05	3.00	~								
24 ~ 25	-	-	44.77	1.00	22.98	4.29	16.05	3.00	~								
25 ~ 26	-	-	44.77	1.00	26.63	4.98	16.05	3.00	~								
26 ~ 27	-	-	36.38	1.00	26.63	4.98	16.05	3.00	~								
27 ~ 28	-	-	45.51	1.00	-	-	16.05	3.00	~								
28 ~ 29	-	-	81.33	1.00	-	-	12.18	2.28	~								

様式3(急) 建築物の構造の規制に必要な衝撃に関する事項	自然現象の種類	急傾斜地の崩壊	箇所番号	Ⅱ-151K2052
	告示番号	千葉県告示第390号 千葉県告示第391号	箇所名	海保19
	告示年月日	令和5年10月24日	所在地	市原市海保