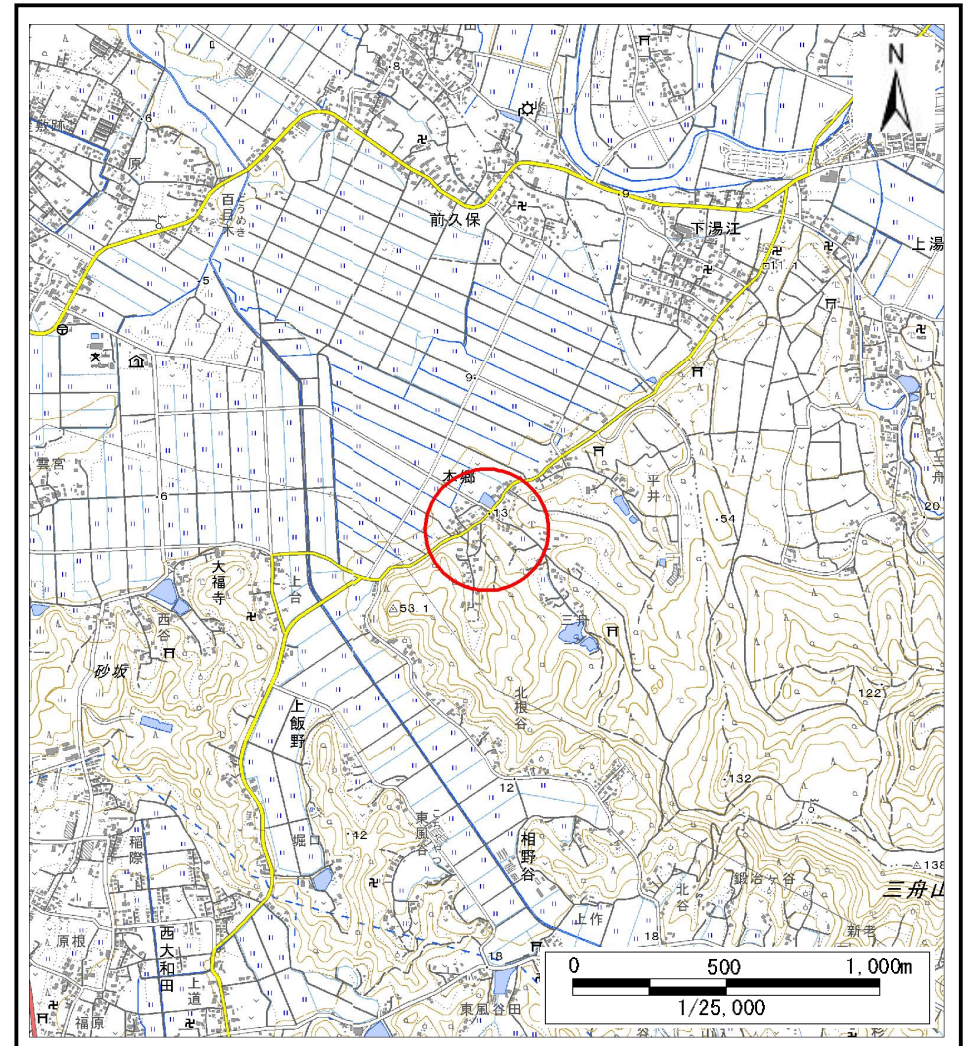


# 土砂災害警戒区域等の指定の告示に係る図書(様式1)



(1/200,000)

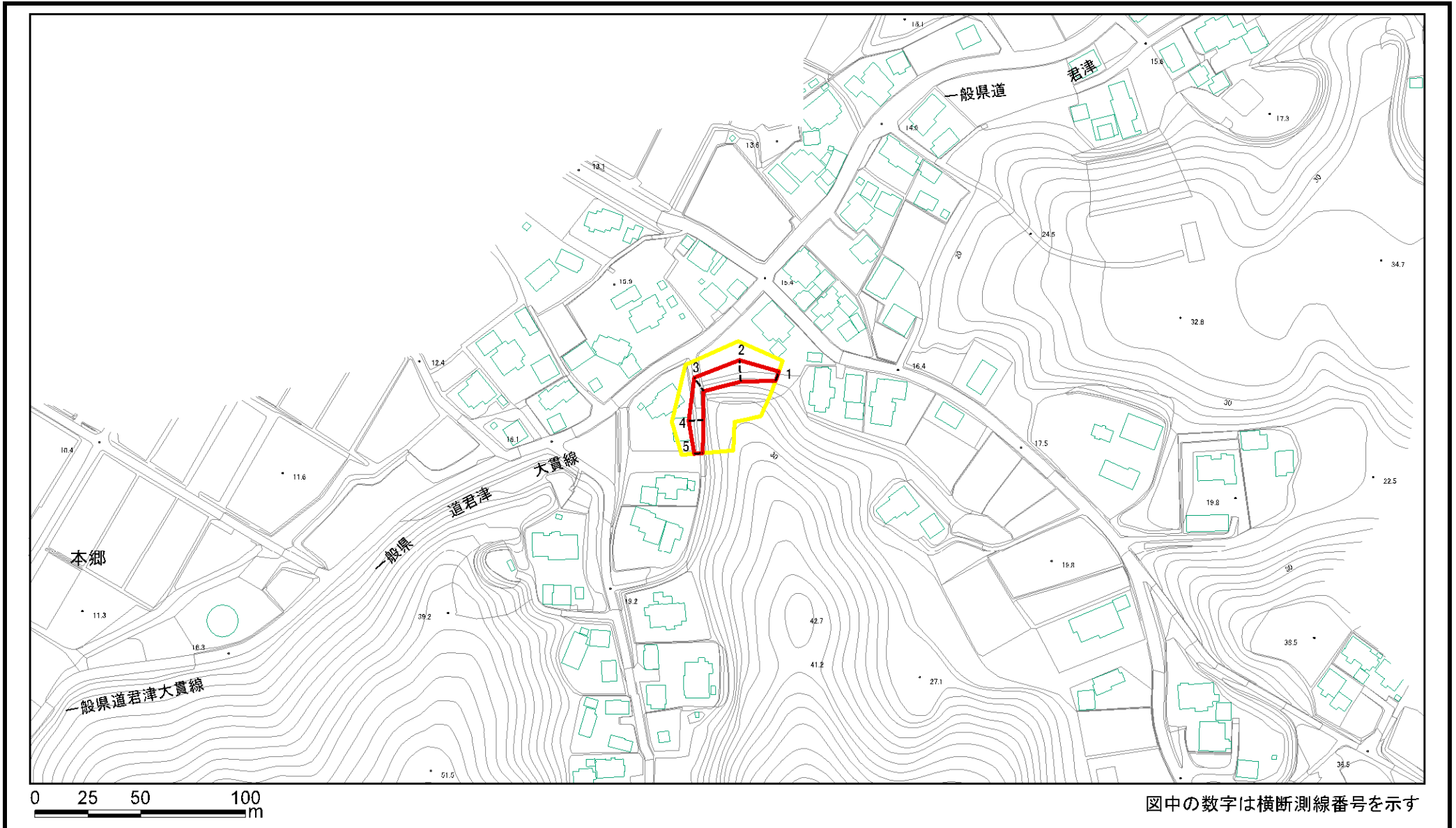


(1/25,000)

様式1(急)  
土砂災害警戒区域・土砂災害特別警戒区域  
位置図

|         |            |
|---------|------------|
| 自然現象の種類 | 急傾斜地の崩壊    |
| 箇所番号    | Ⅱ-143K2476 |
| 箇所名     | 本郷12       |
| 所在地     | 富津市本郷      |

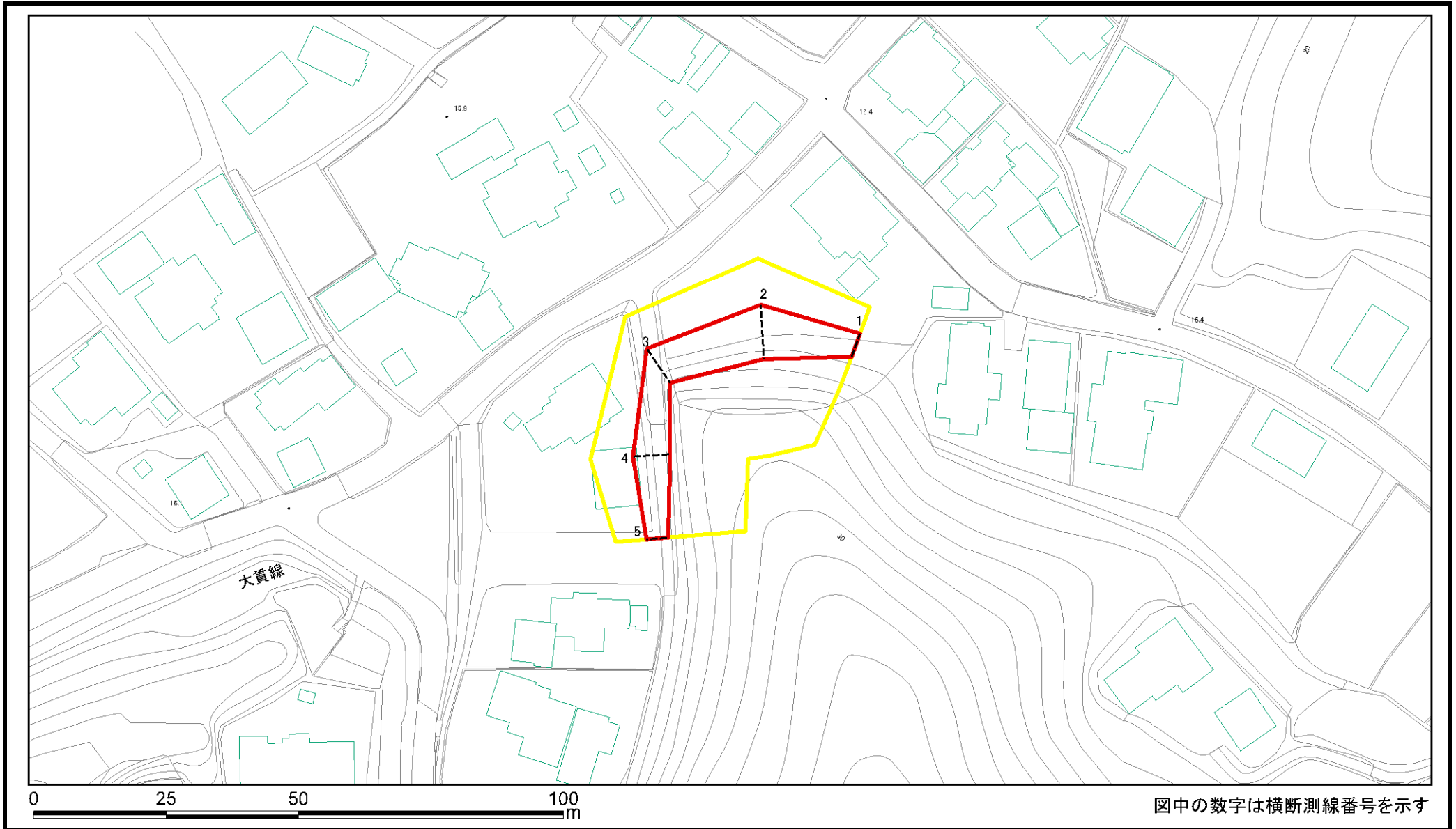
# 土砂災害警戒区域等の指定の告示に係る図書(様式2)



|   |   |  |                    |         |                        |      |             |
|---|---|--|--------------------|---------|------------------------|------|-------------|
| 様式2(急)<br>土砂災害警戒区域・土砂災害特別警戒区域<br>区域図(その1) | 土砂災害防止法施行令第二条の基準に該当する区域                         |  | N<br>縮尺<br>1:2,500 | 自然現象の種類 | 急傾斜地の崩壊                | 箇所番号 | II-143K2476 |
|   | 土砂災害防止法施行令第三条の基準に該当する区域                         |  |                    | 告示番号    | 千葉県告示第46号<br>千葉県告示第48号 | 箇所名  | 本郷12        |
|   | 土砂等の(移動)高さが1m以下の場合、<br>土砂等の移動による力が100kN/mを超える区域 |  |                    | 告示年月日   | 令和6年1月30日              | 所在地  | 富津市本郷       |
|   | 土砂等の堆積の高さが3mを超える区域                              |  |                    |         |                        |      |             |
|   | それ以外の区域   |  |                    |         |                        |      |             |



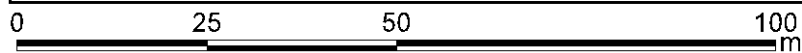
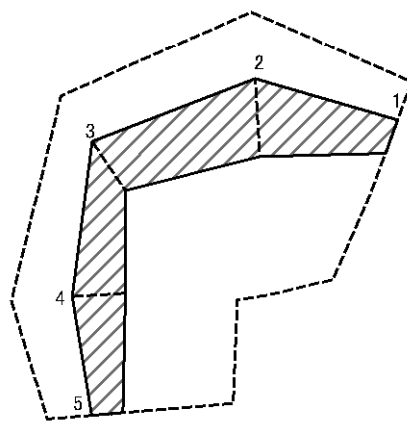
# 土砂災害警戒区域等の指定の告示に係る図書(様式2)参考図



図中の数字は横断測線番号を示す

|   |   |  |                    |         |                        |      |             |
|---|---|--|--------------------|---------|------------------------|------|-------------|
| 様式2(急)<br>土砂災害警戒区域・土砂災害特別警戒区域<br>区域図(参考図) | 土砂災害防止法施行令第二条の基準に該当する区域                                       |  | N<br>縮尺<br>1:1,000 | 自然現象の種類 | 急傾斜地の崩壊                | 箇所番号 | II-143K2476 |
|   | 土砂災害防止法施行令第三条の基準に該当する区域                                       |  |                    | 告示番号    | 千葉県告示第46号<br>千葉県告示第48号 | 箇所名  | 本郷12        |
|   | 土砂等の(移動)高さが1m以下の場合、<br>土砂等の移動による力が100kN/m <sup>2</sup> を超える区域 |  |                    | 告示年月日   | 令和6年1月30日              | 所在地  | 富津市本郷       |
|   | 土砂等の堆積の高さが3mを超える区域  |  |                    | 告示年月日   | 令和6年1月30日              | 所在地  | 富津市本郷       |
| それ以外の区域                                   |   |  |                    |         |                        |      |             |

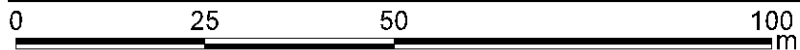
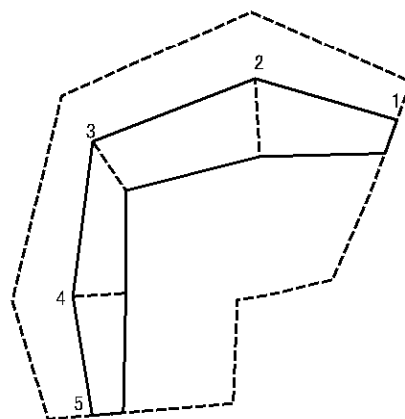
# 土砂災害警戒区域等の指定の告示に係る図書(様式2-1)



図中の数字は横断測線番号を示す

|   |                         |   |  |                        |         |                        |      |             |
|---|-------------------------|---|--|------------------------|---------|------------------------|------|-------------|
| 様式2-1(急)<br>土砂災害特別警戒区域の区域区分図<br>(急傾斜地の崩壊に伴う土石などの移動により<br>建築物の地上部に作用すると想定される力)<br><力区分:移動> | 土砂災害防止法施行令第二条の基準に該当する区域 |   |  | N<br><br>縮尺<br>1:1,000 | 自然現象の種類 | 急傾斜地の崩壊                | 箇所番号 | II-143K2476 |
|   | 土砂災害防止法施行令第三条の基準に該当する区域 | 土石等の(移動)高さが1m以下の場合、土石等の移動による力が100kN/m <sup>2</sup> を超える区域 |  |                        | 告示番号    | 千葉県告示第46号<br>千葉県告示第48号 | 箇所名  | 本郷12        |
|   |                         | それ以外の区域   |  |                        | 告示年月日   | 令和6年1月30日              | 所在地  | 富津市本郷       |

# 土砂災害警戒区域等の指定の告示に係る図書(様式2-2)



図中の数字は横断測線番号を示す

|   |                         |                    |  |                        |         |                        |      |             |
|---|-------------------------|--------------------|--|------------------------|---------|------------------------|------|-------------|
| 様式2-2(急)<br>土砂災害特別警戒区域の区域区分図<br>(急傾斜地の崩壊に伴う土石などの堆積により<br>建築物の地上部に作用すると想定される力)<br><力区分:堆積> | 土砂災害防止法施行令第二条の基準に該当する区域 |                    |  | N<br><br>縮尺<br>1:1,000 | 自然現象の種類 | 急傾斜地の崩壊                | 箇所番号 | II-143K2476 |
|   | 土砂災害防止法施行令第三条の基準に該当する区域 | 土石等の堆積の高さが3mを超える区域 |  |                        | 告示番号    | 千葉県告示第46号<br>千葉県告示第48号 | 箇所名  | 本郷12        |
|   |                         | それ以外の区域            |  |                        | 告示年月日   | 令和6年1月30日              | 所在地  | 富津市本郷       |

