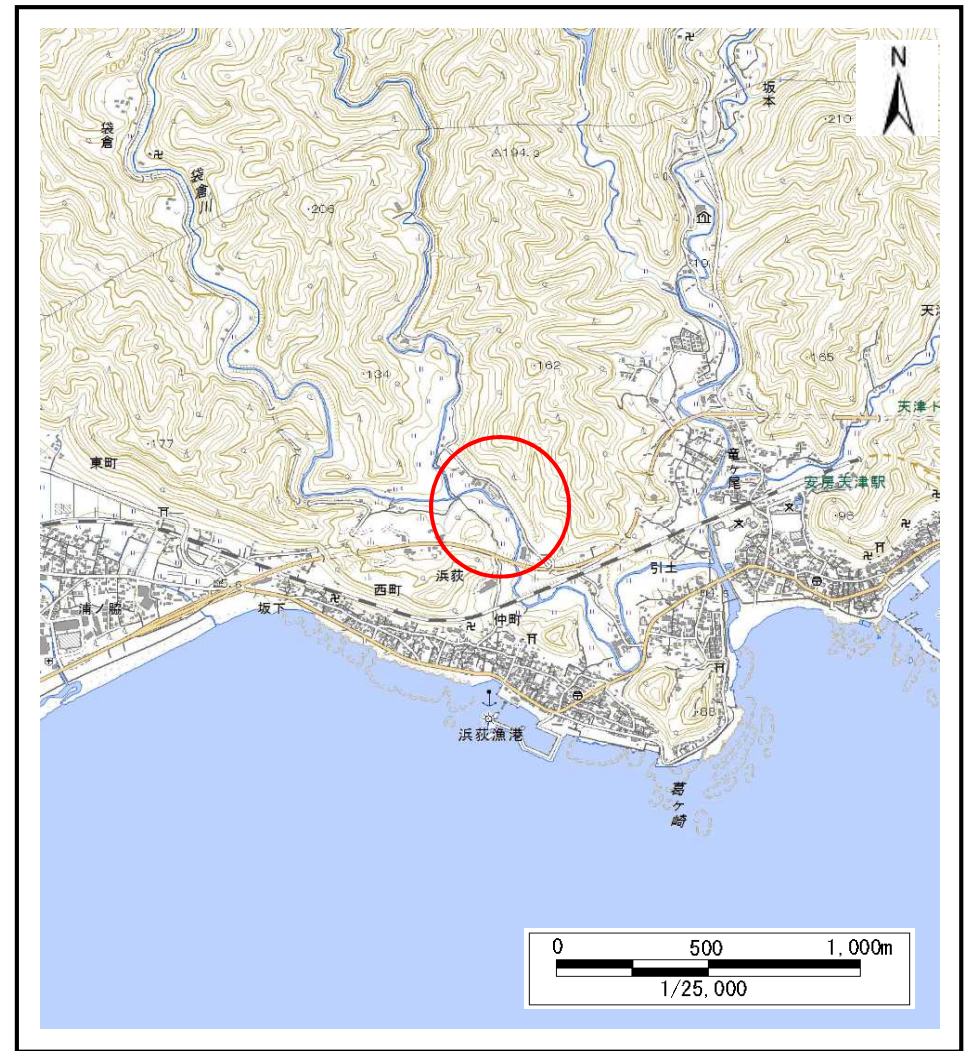


土砂災害警戒区域等の指定の告示に係る図書(様式1)



(1/200,000)

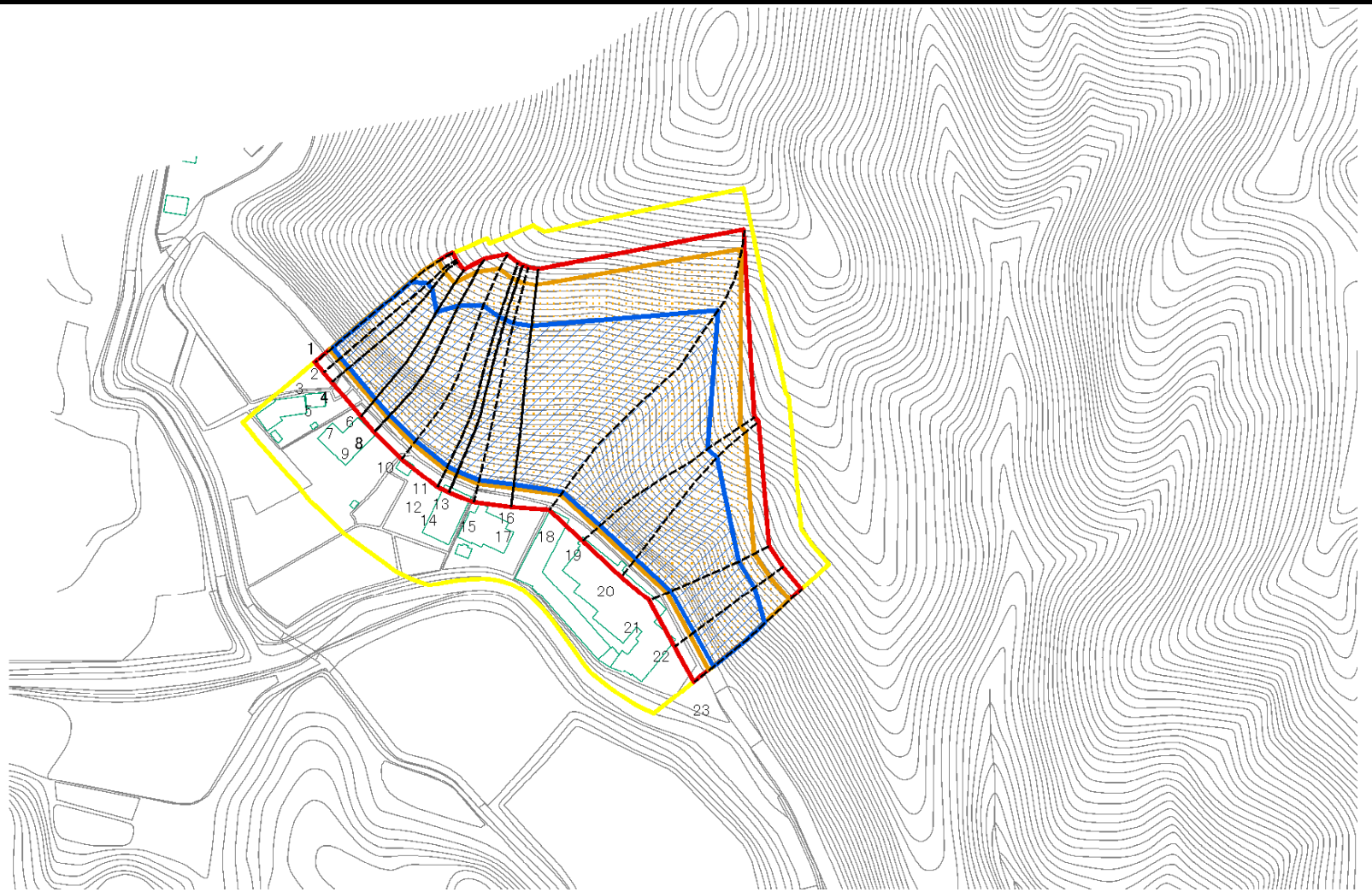


(1/25,000)

様式1(急) 土砂災害警戒区域・土砂災害特別警戒区域 位置図	自然現象の種類	急傾斜地の崩壊
	箇所番号	Ⅱ-143043
	箇所名	浜荻6
	所在地	鴨川市浜荻

この地図は、国土地理院長の承認を得て、同院発行の電子地形図25000及び電子地形図20万を複製したものである。(承認番号 平28情複、第1472号)

土砂災害警戒区域等の指定の告示に係る図書(様式2)



図中の数字は区域の区分番号を表す

様式2(急)
土砂災害警戒区域・土砂災害特別警戒区域
区域図(その1)

土砂災害防止法施行令第二条の基準に該当する区域

土砂災害防止法施行令第三条の基準に該当する区域

土石等の(移動)高さが1m以下の場合、土石等の移動による力が100kN/mを超える区域
土石等の堆積の高さが3mを超える区域
それ以外の区域



縮尺
1:2,500

自然現象の種類

告示番号

告示年月日

急傾斜地の崩壊

警戒区域:千葉県告示 第542号
特別警戒区域:千葉県告示 第543号

令和2年10月6日

箇所番号

箇所名

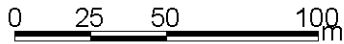
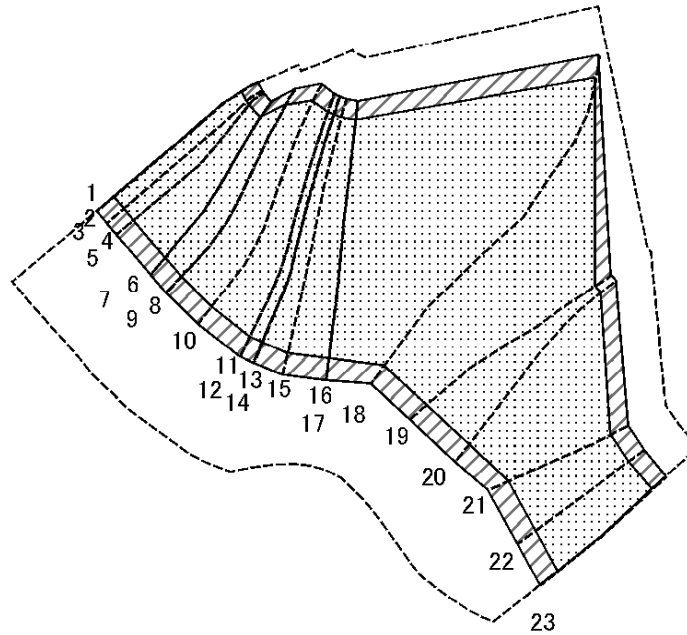
所在地

II-143043

浜荻6

鴨川市浜荻

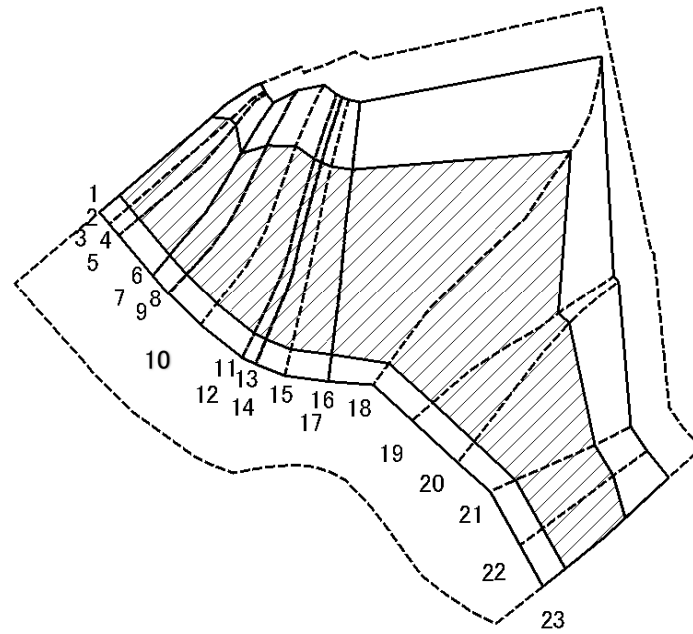
土砂災害警戒区域等の指定の告示に係る図書(様式2-1)



図中の数字は区域の区分番号を表す

様式2-1(急) 土砂災害特別警戒区域の区域区分図 (急傾斜地の崩壊に伴う土石などの移動により建築物の地上部に作用すると想定される力)	土砂災害防止法施行令第二条の基準に該当する区域		N 縮尺 1:2,500	自然現象の種類	急傾斜地の崩壊	箇所番号	II-143043
	土砂災害防止法施行令第三条の基準に該当する区域	土石等の(移動)高さが1m以下の場合、土石等の移動による力が100kN/m ² を超える区域		告示番号	警戒区域:千葉県告示 第542号 特別警戒区域:千葉県告示 第543号	箇所名	浜荻6
	それ以外の区域			告示年月日	令和2年10月6日	所在地	鴨川市浜荻

土砂災害警戒区域等の指定の告示に係る図書(様式2-2)



0 25 50 100 m

図中の数字は区域の区分番号を表す

様式2-2(急)
土砂災害特別警戒区域の区域区分図
(急傾斜地の崩壊に伴う土石などの堆積により建築物の地上部に作用すると想定される力)

土砂災害防止法施行令第二条の基準に該当する区域		
土砂災害防止法施行令第三条の基準に該当する区域	土石等の堆積の高さが3mを超える区域	
	それ以外の区域	

N
縮尺 1:2,500

自然現象の種類	急傾斜地の崩壊
告示番号	警戒区域:千葉県告示 第542号 特別警戒区域:千葉県告示 第543号
告示年月日	令和2年10月6日

箇所番号	II-143043
箇所名	浜荻6
所在地	鴨川市浜荻

