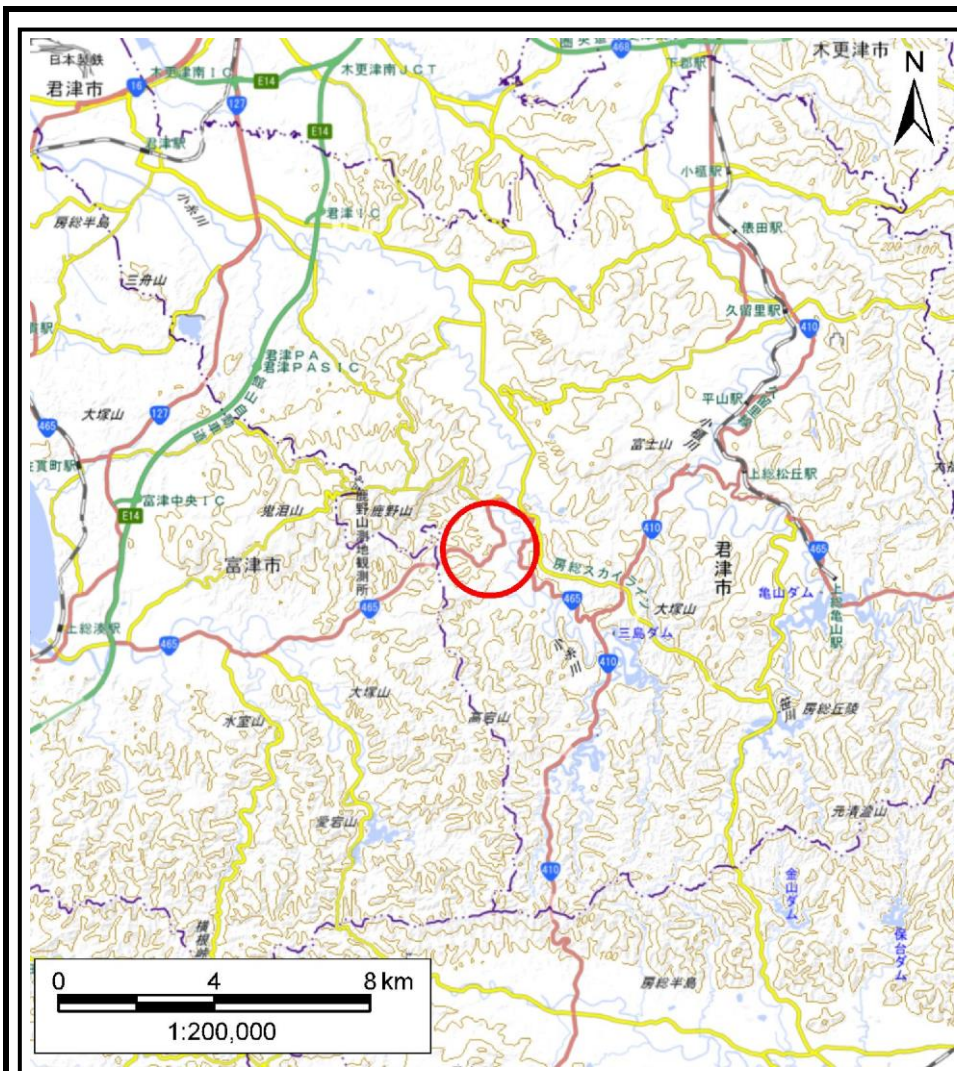
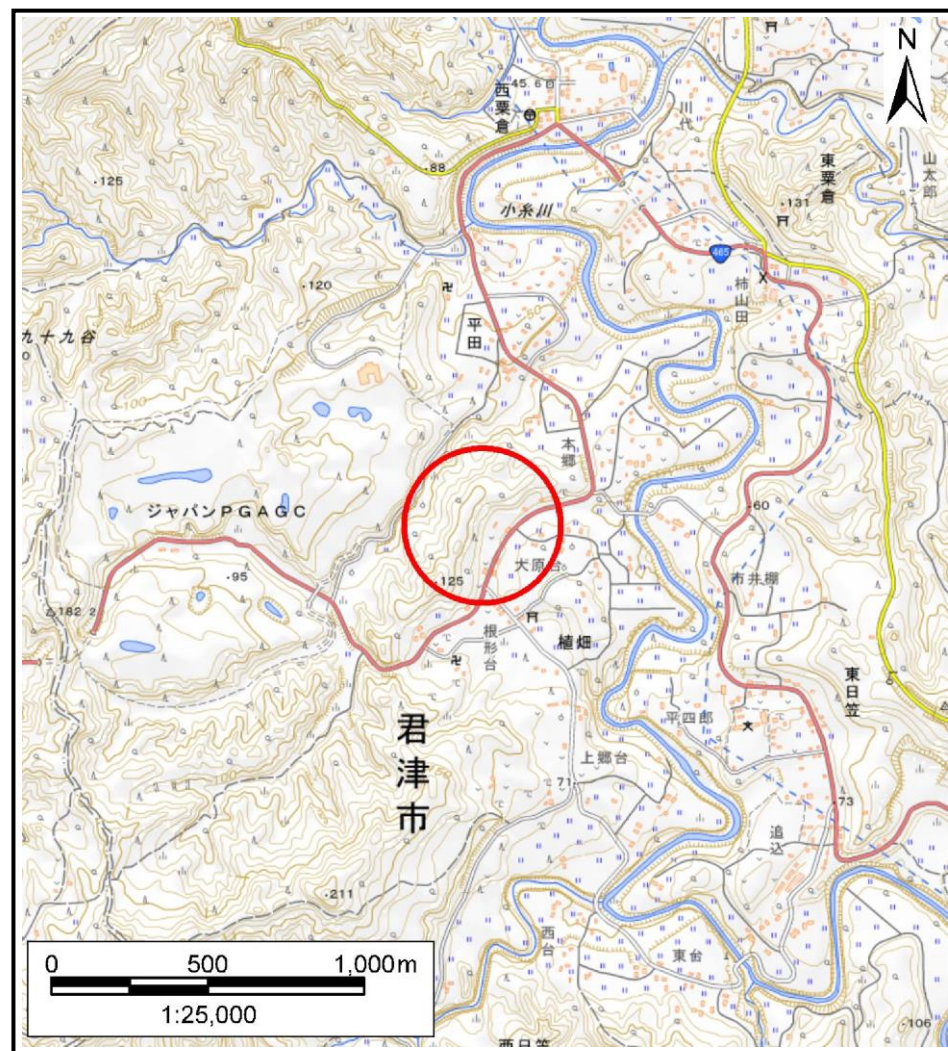


# 土砂災害警戒区域等の指定の告示に係る図書(様式1)



(1/200,000)

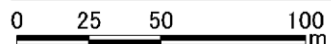
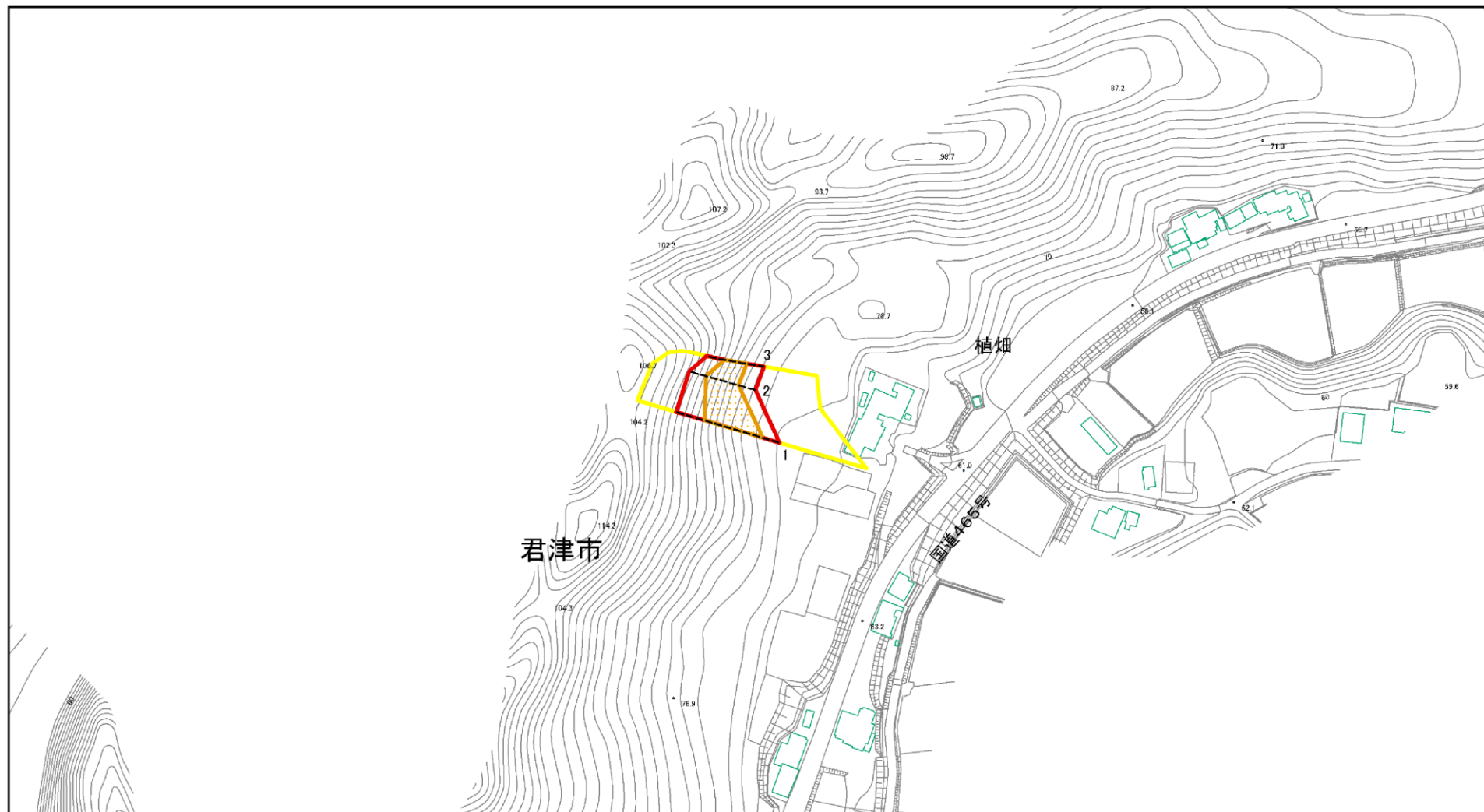


(1/25,000)

|                                      |         |            |
|--------------------------------------|---------|------------|
| 様式1(急)<br>土砂災害警戒区域・土砂災害特別警戒区域<br>位置図 | 自然現象の種類 | 急傾斜地の崩壊    |
|                                      | 箇所番号    | Ⅱ-142K2311 |
|                                      | 箇所名     | 植畑6        |
|                                      | 所在地     | 君津市植畑      |

「測量法に基づく国土地理院長承認(複製)R 5JHf 51」「本製品を複製する場合には、国土地理院の長の承認を得なければならない。」

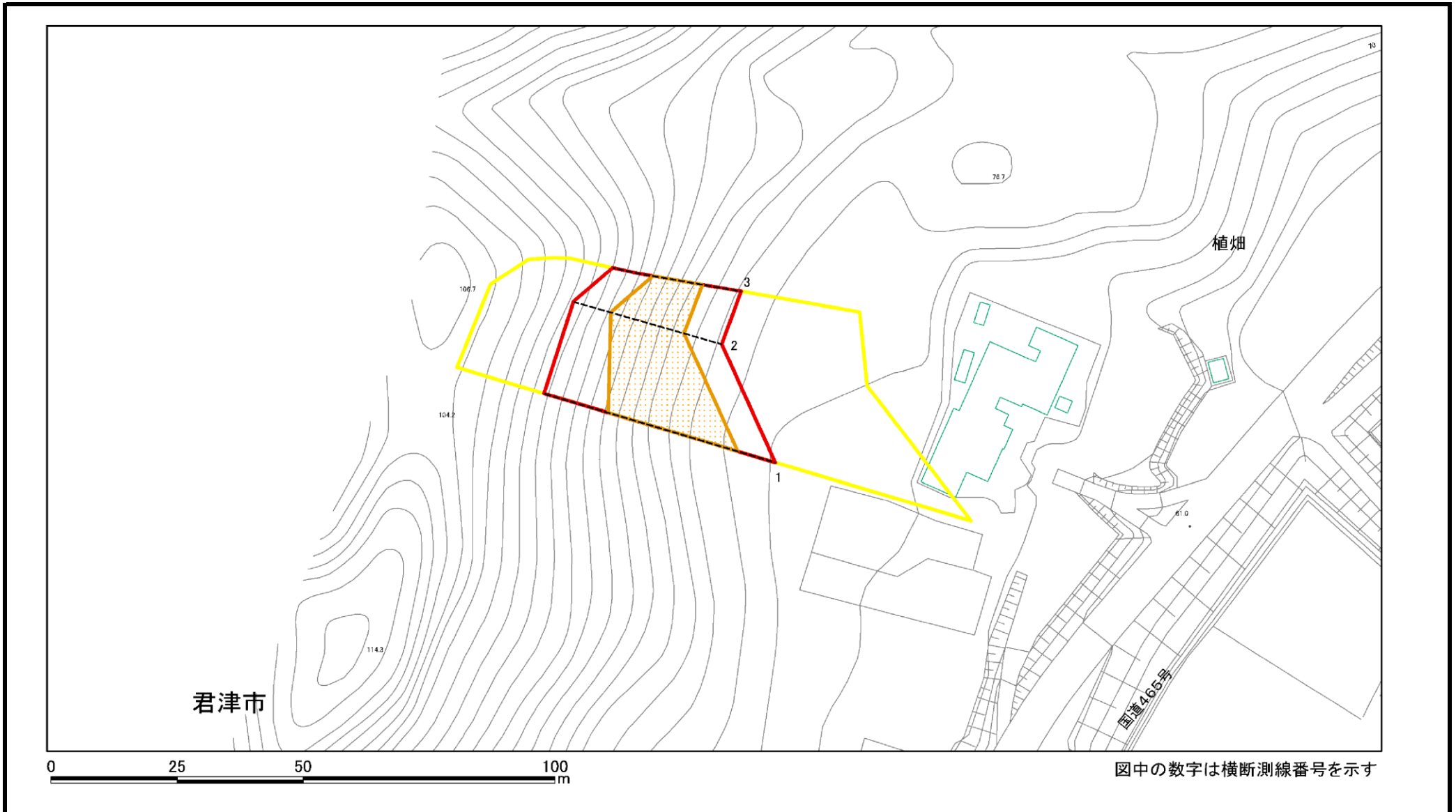
# 土砂災害警戒区域等の指定の告示に係る図書(様式2)



図中の数字は横断測線番号を示す

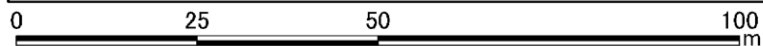
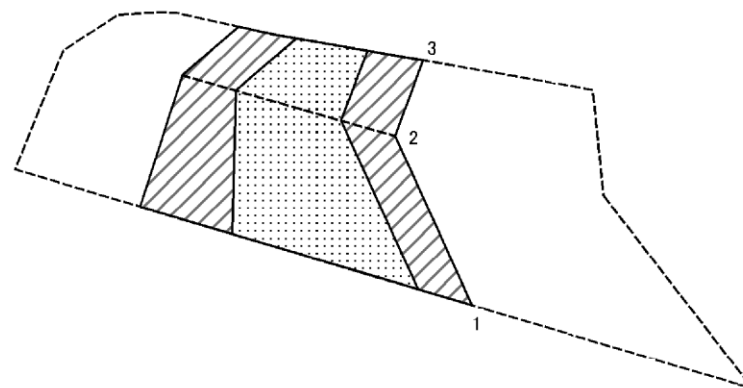
|   |   |  |                    |         |                          |      |             |
|---|---|--|--------------------|---------|--------------------------|------|-------------|
| 様式2(急)<br>土砂災害警戒区域・土砂災害特別警戒区域<br>区域図(その1) | 土砂災害防止法施行令第二条の基準に該当する区域                                   |  | N<br>縮尺<br>1:2,500 | 自然現象の種類 | 急傾斜地の崩壊                  | 箇所番号 | II-142K2311 |
|   | 土砂災害防止法施行令第三条の基準に該当する区域                                   |  |                    | 告示番号    | 千葉県告示第647号<br>千葉県告示第650号 | 箇所名  | 植畑6         |
|   | 土砂等の(移動)高さが1m以下の場合、土砂等の移動による力が100kN/m <sup>2</sup> を超える区域 |  |                    | 告示年月日   | 令和6年12月27日               | 所在地  | 君津市植畑       |
|   | 土砂等の堆積の高さが3mを超える区域  |  |                    |         |                          |      |             |
|   | それ以外の区域   |  |                    |         |                          |      |             |

# 土砂災害警戒区域等の指定の告示に係る図書(様式2)参考図



|                                     |   |  |                    |         |                          |      |             |
|-------------------------------------|---|--|--------------------|---------|--------------------------|------|-------------|
| 様式2(急)<br>土砂災害警戒区域・土砂災害特別警戒区域図(参考図) | 土砂災害防止法施行令第二条の基準に該当する区域                                   |  | N<br>縮尺<br>1:1,000 | 自然現象の種類 | 急傾斜地の崩壊                  | 箇所番号 | II-142K2311 |
|                                     | 土砂災害防止法施行令第三条の基準に該当する区域                                   |  |                    | 告示番号    | 千葉県告示第647号<br>千葉県告示第650号 | 箇所名  | 植畑6         |
|                                     | 土砂等の(移動)高さが1m以下の場合、土砂等の移動による力が100kN/m <sup>2</sup> を超える区域 |  |                    | 告示年月日   | 令和6年12月27日               | 所在地  | 君津市植畑       |
|                                     | 土砂等の堆積の高さが3mを超える区域  |  |                    |         |                          |      |             |
| それ以外の区域                             |   |  |                    |         |                          |      |             |

# 土砂災害警戒区域等の指定の告示に係る図書(様式2-1)



図中の数字は横断測線番号を示す

様式2-1(急)  
土砂災害特別警戒区域の区域区分図  
(急傾斜地の崩壊に伴う土石等の移動により  
建築物の地上部に作用すると想定される力)  
<力区分: 移動>

土砂災害防止法施行令第二条の基準に該当する区域

土砂災害防止  
法施行令第三  
条の基準に該  
当する区域

土石等の(移動)高さが1m以下の場合、  
土石等の移動による力が100kN/m<sup>2</sup>を超える区域

それ以外の区域



縮尺  
1:1,000

自然現象  
の種類

告示番号

告示年月日

急傾斜地の崩壊

千葉県告示第647号  
千葉県告示第650号

令和6年12月27日

箇所番号

箇所名

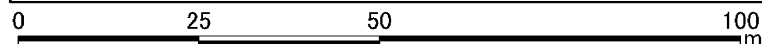
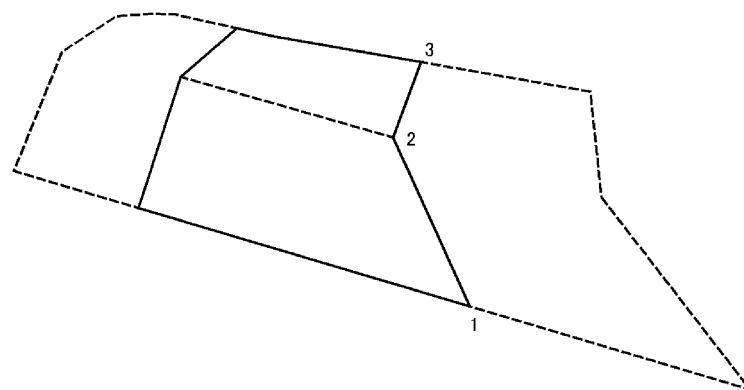
所在地

II-142K2311

植畑6

君津市植畑

# 土砂災害警戒区域等の指定の告示に係る図書(様式2-2)



図中の数字は横断測線番号を示す

様式2-2(急)  
土砂災害特別警戒区域の区域区分図  
(急傾斜地の崩壊に伴う土石等の堆積により  
建築物の地上部に作用すると想定される力)  
<力区分: 堆積>

土砂災害防止法施行令第二条の基準に該当する区域



土砂災害防止  
法施行令第三  
条の基準に該  
当する区域

土石等の堆積の高さが3mを超える区域



それ以外の区域



縮尺  
1:1,000

自然現象  
の種類

急傾斜地の崩壊

箇所番号

II-142K2311

告示番号

千葉県告示第647号  
千葉県告示第650号

箇所名

植畑6

告示年月日

令和6年12月27日

所在地

君津市植畑

