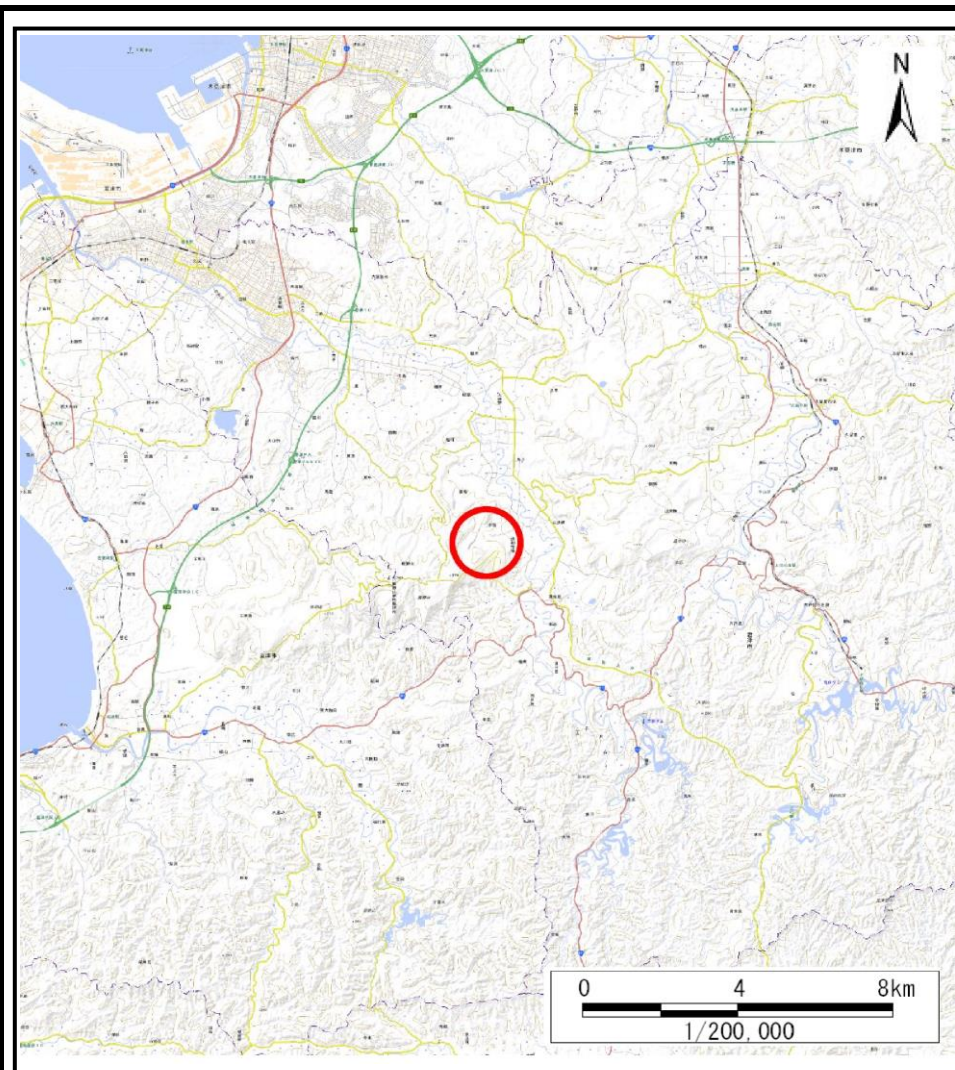
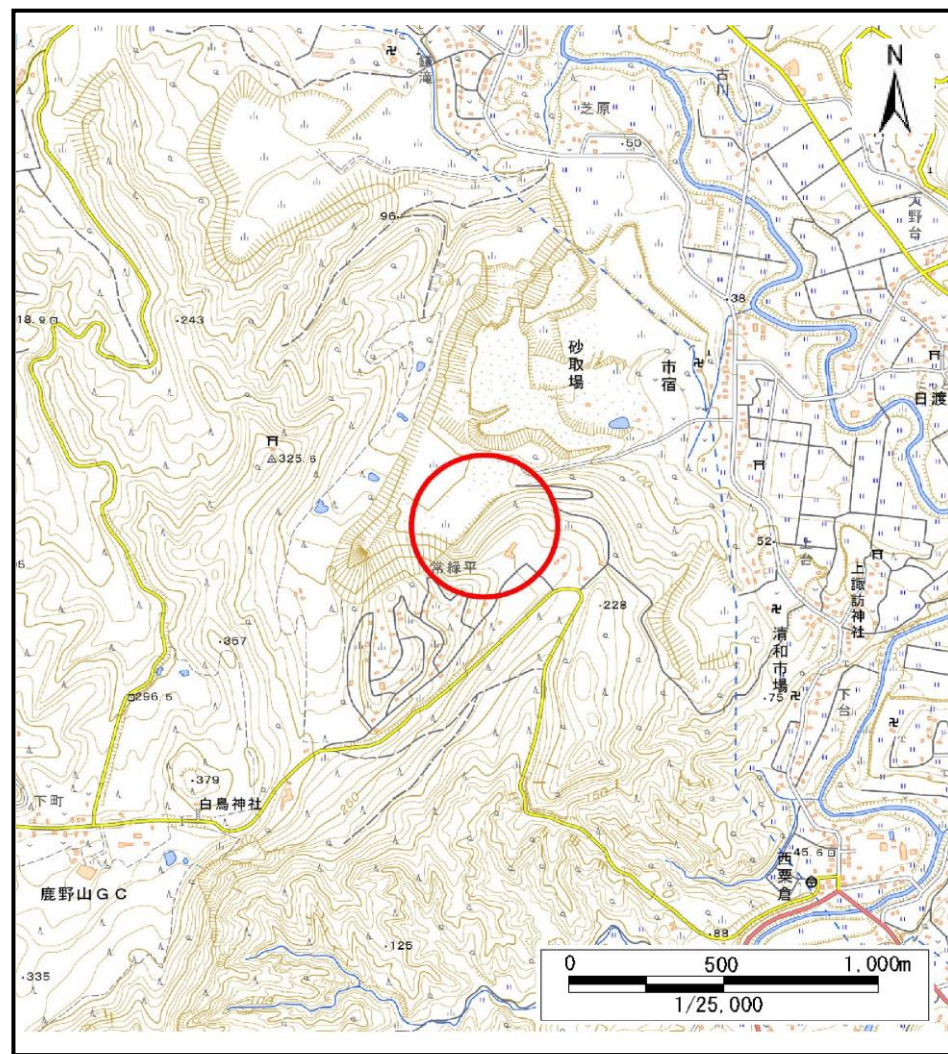


土砂災害警戒区域等の指定の告示に係る図書(様式1)



(1/200,000)

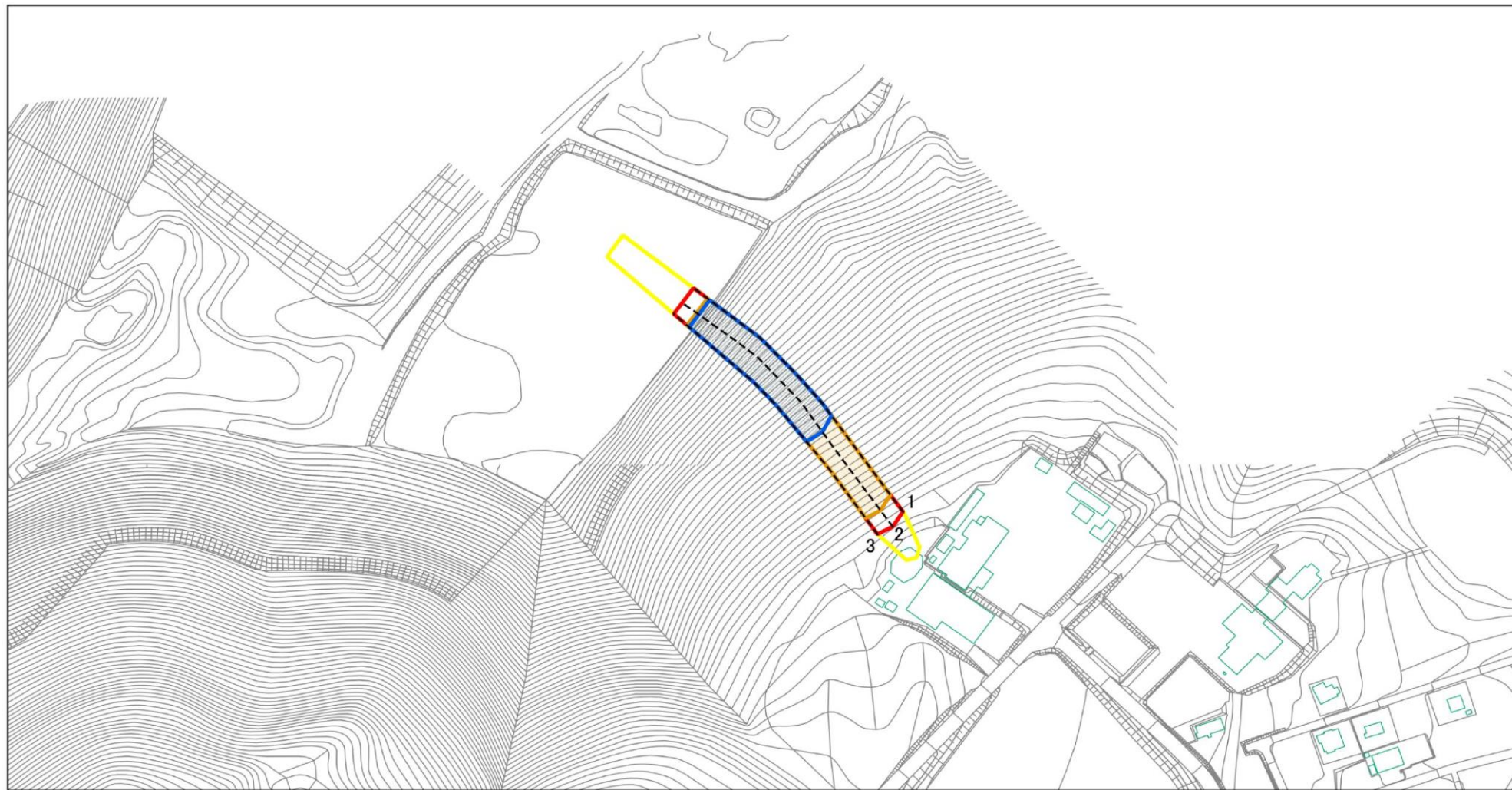


(1/25,000)

様式1(急) 土砂災害警戒区域・土砂災害特別警戒区域 位置図	自然現象の種類	急傾斜地の崩壊
	箇所番号	Ⅱ-142K2235
	箇所名	鹿野山2
	所在地	君津市鹿野山、市宿

「測量法に基づく国土地理院長承認(複製)R 5JHf 51」「本製品を複製する場合には、国土地理院の長の承認を得なければならない。」

土砂災害警戒区域等の指定の告示に係る図書(様式2)



0 25 50 100
m

図中の数字は横断測線番号を示す

様式2(急)
土砂災害警戒区域・土砂災害特別警戒区域
区域図(その1)

土砂災害防止法施行令第二条の基準に該当する区域



N

自然現象
の種類

急傾斜地の崩壊

箇所番号

II-142K2235

土砂災害防止
法施行令第三
条の基準に該
当する区域



縮尺
1:2,500

告示番号

千葉県告示第647号
千葉県告示第650号

箇所名

鹿野山2

土砂等の(移動)高さが1m以下の場合、
土砂等の移動による力が100kN/m²を超える区域



告示年月日

令和6年12月27日

所在地

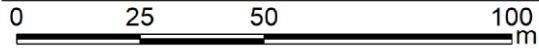
君津市鹿野山、市宿

土砂等の堆積の高さが3mを超える区域



それ以外の区域

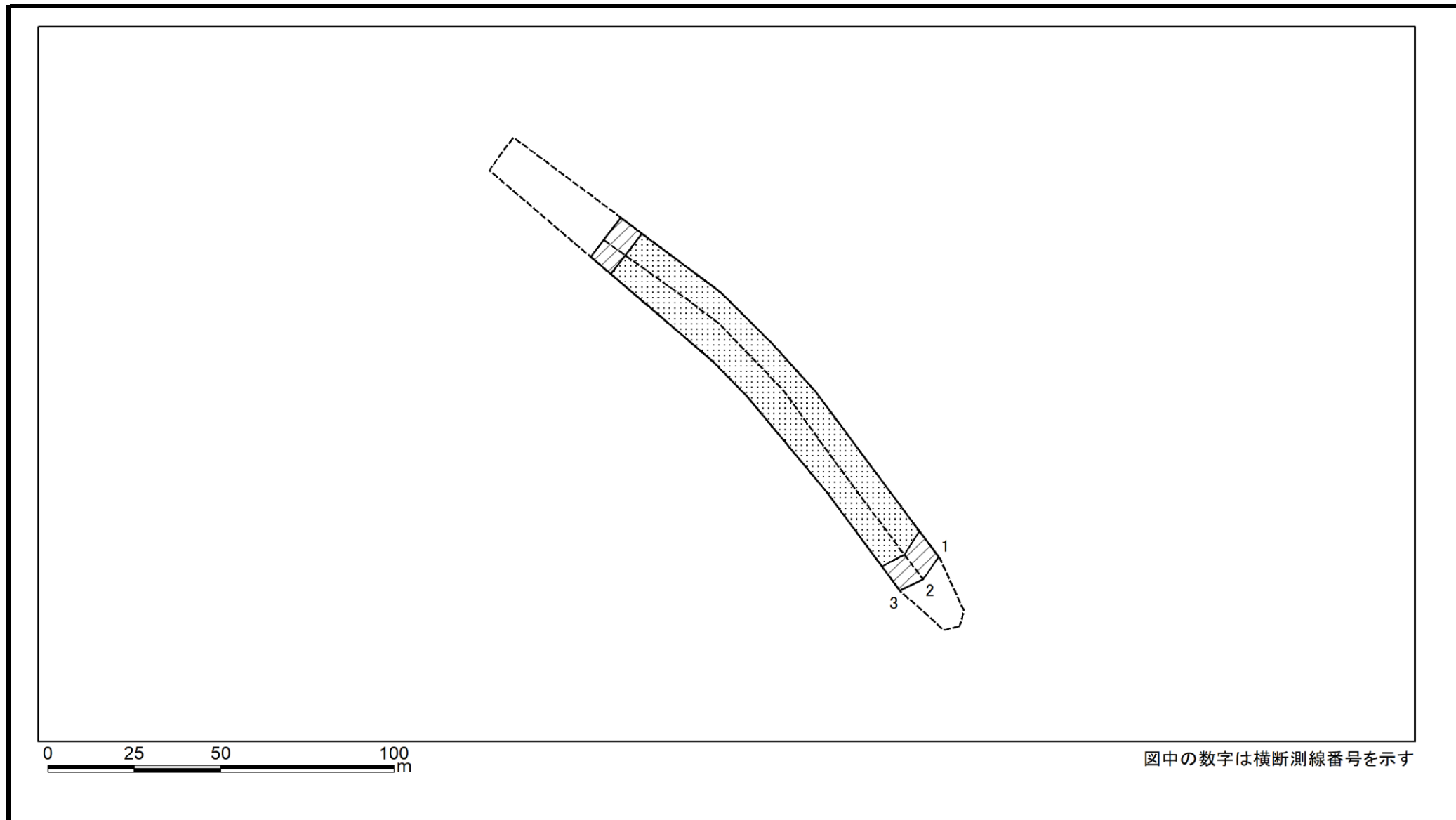
土砂災害警戒区域等の指定の告示に係る図書(様式2)参考図



図中の数字は横断測線番号を示す

様式2(急) 土砂災害警戒区域・土砂災害特別警戒区域図(参考図)	土砂災害防止法施行令第二条の基準に該当する区域		N 縮尺 1:1,000	自然現象の種類	急傾斜地の崩壊	箇所番号	II-142K2235
	土砂災害防止法施行令第三条の基準に該当する区域			告示番号	千葉県告示第647号 千葉県告示第650号	箇所名	鹿野山2
	それ以外の区域			告示年月日	令和6年12月27日	所在地	君津市鹿野山、市宿

土砂災害警戒区域等の指定の告示に係る図書(様式2-1)



図中の数字は横断測線番号を示す

様式2-1(急)
土砂災害特別警戒区域の区域区分図
(急傾斜地の崩壊に伴う土石等の移動により
建築物の地上部に作用すると想定される力)
<力区分:移動>

土砂災害防止法施行令第二条の基準に該当する区域

土砂災害防止
法施行令第三
条の基準に該
当する区域

土石等の(移動)高さが1m以下の場合、
土石等の移動による力が100kN/m²を超える区域

それ以外の区域



縮尺
1:1,000

自然現象
の種類

告示番号

告示年月日

急傾斜地の崩壊

千葉県告示第647号
千葉県告示第650号

令和6年12月27日

箇所番号

箇所名

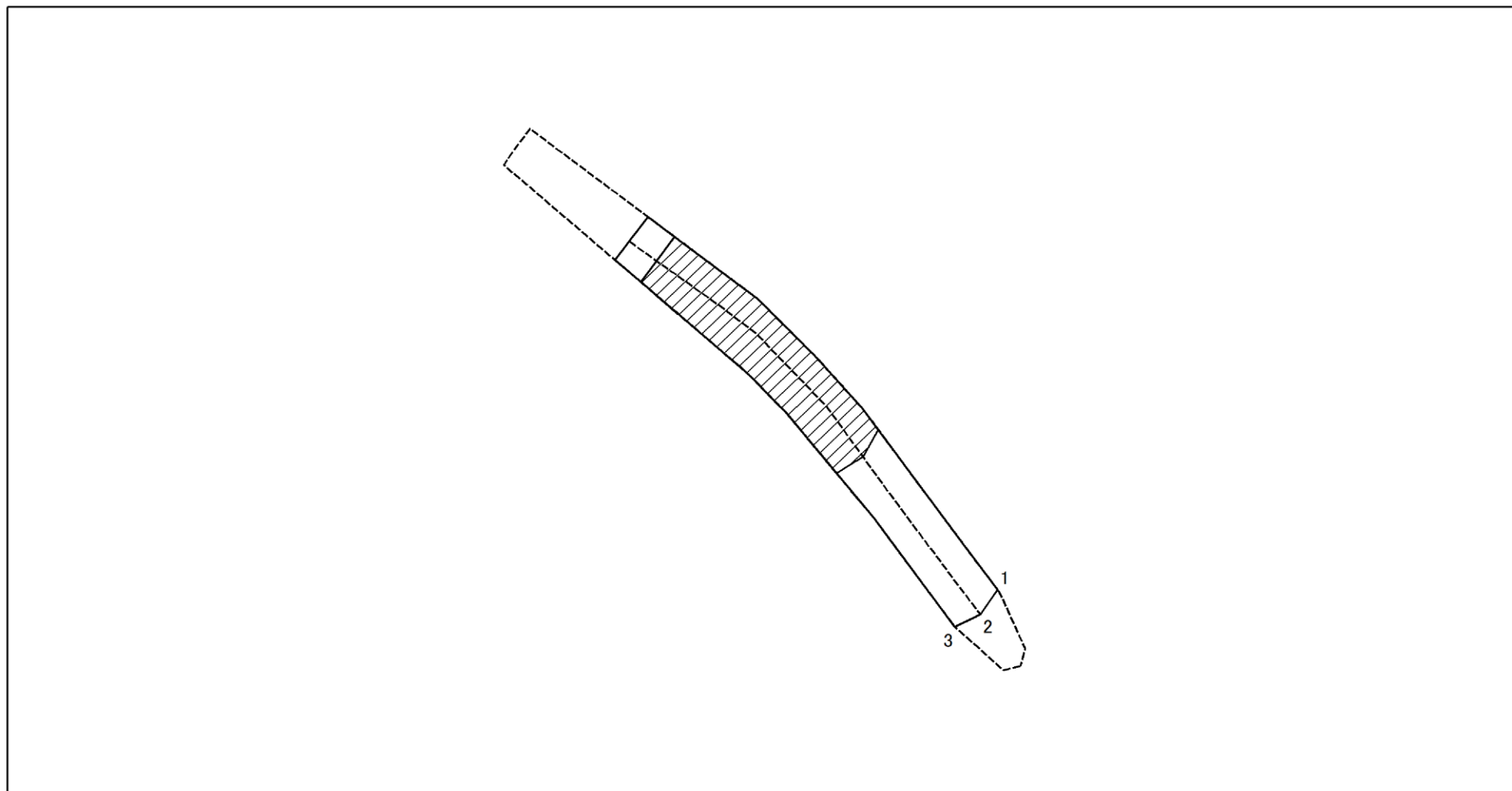
所在地

II-142K2235

鹿野山2

君津市鹿野山、市宿

土砂災害警戒区域等の指定の告示に係る図書(様式2-2)



0 25 50 100 m

図中の数字は横断測線番号を示す

様式2-2(急)
土砂災害特別警戒区域の区域区分図
(急傾斜地の崩壊に伴う土石等の堆積により
建築物の地上部に作用すると想定される力)
<力区分: 堆積>

土砂災害防止法施行令第二条の基準に該当する区域



自然現象
の種類

急傾斜地の崩壊

箇所番号

II-142K2235

土砂災害防止
法施行令第三
条の基準に該
当する区域

土石等の堆積の高さが3mを超える区域



告示番号

千葉県告示第647号
千葉県告示第650号

箇所名

鹿野山2

それ以外の区域



縮尺
1:1,000

告示年月日

令和6年12月27日

所在地

君津市鹿野山、市宿

