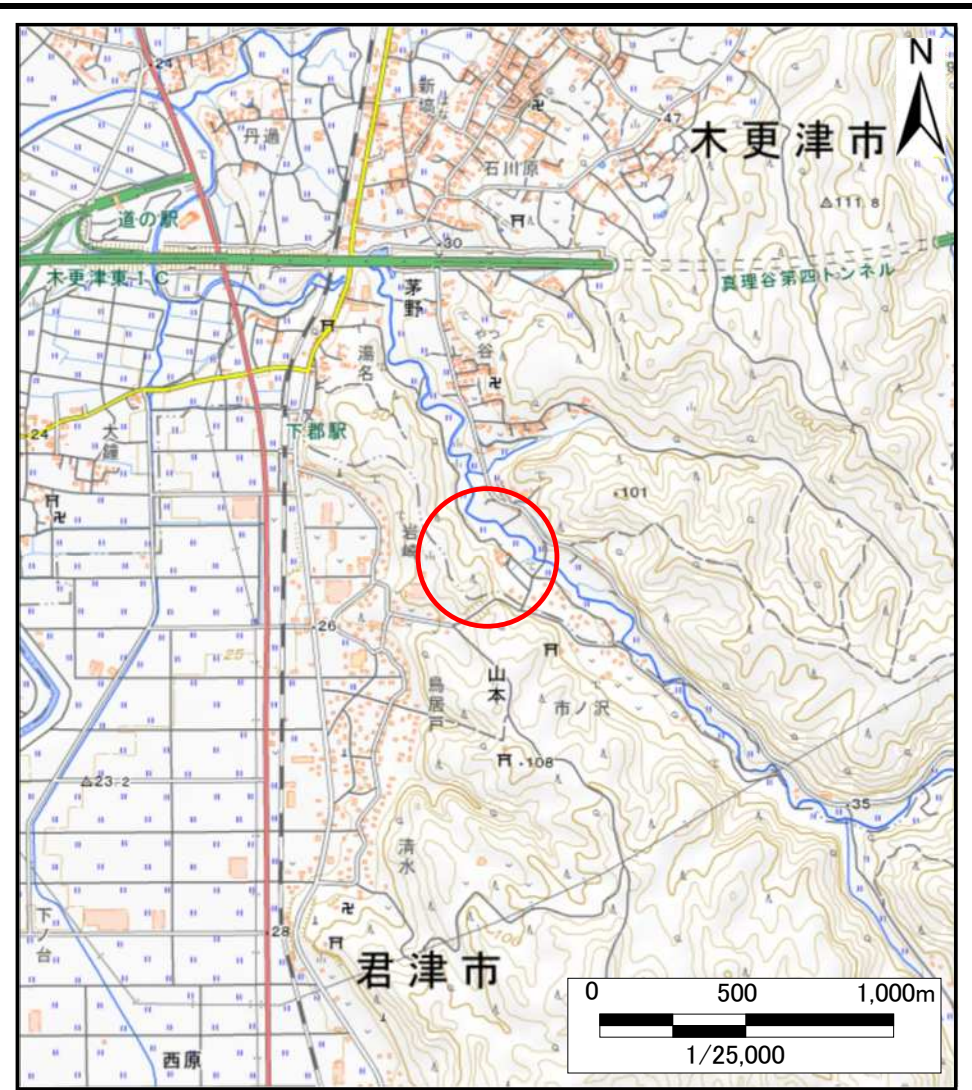


# 土砂災害警戒区域等の指定の告示に係る図書(様式1)



(1/200,000)



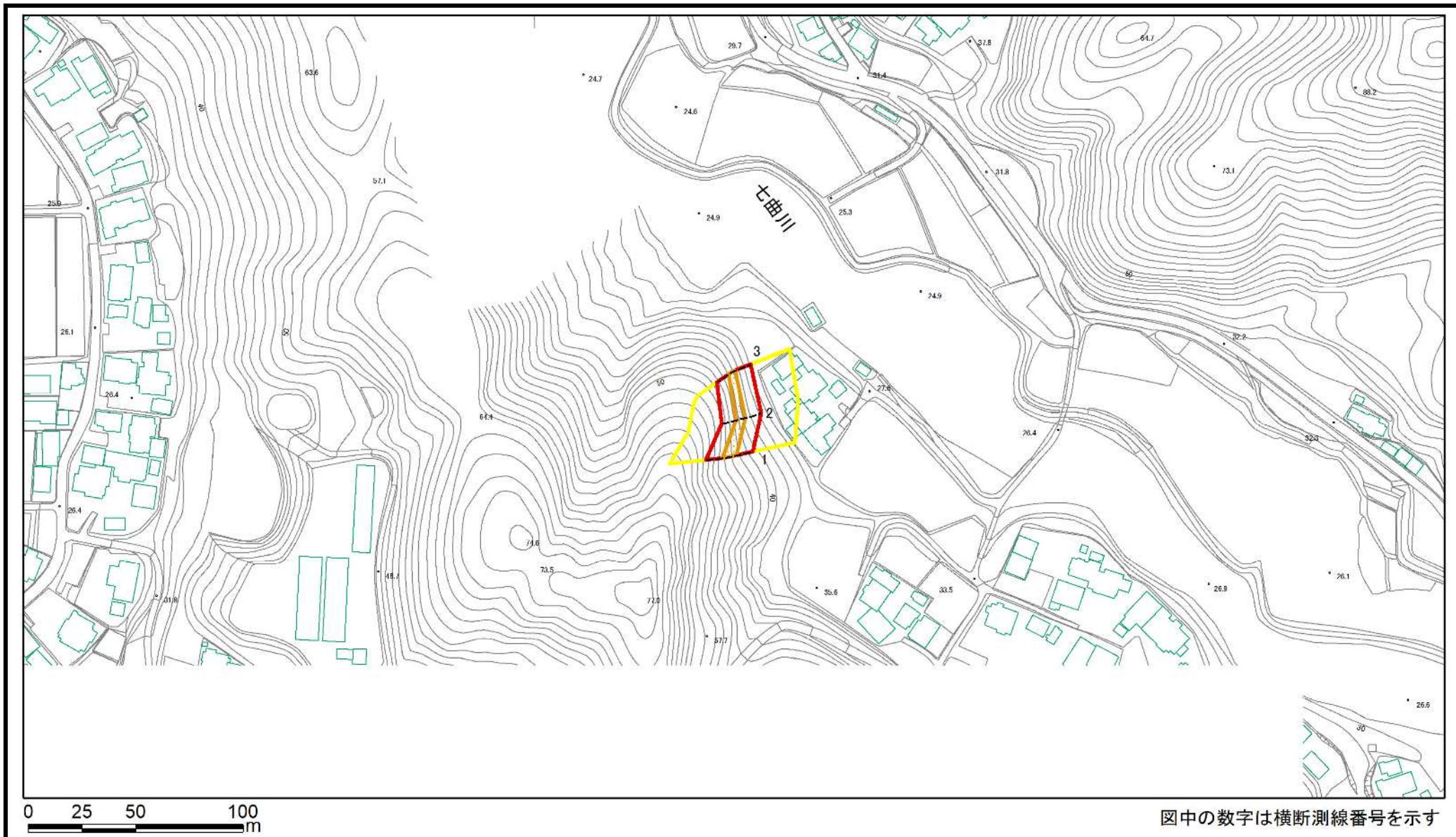
(1/25,000)

|                                      |         |              |
|--------------------------------------|---------|--------------|
| 様式1(急)<br>土砂災害警戒区域・土砂災害特別警戒区域<br>位置図 | 自然現象の種類 | 急傾斜地の崩壊      |
|                                      | 箇所番号    | Ⅱ-141K2033   |
|                                      | 箇所名     | 下郡3          |
|                                      | 所在地     | 木更津市下郡、君津市山本 |

「測量法に基づく国土地理院長承認(複製)R 5JHf 51」「本製品を複製する場合には、国土地理院の長の承認を得なければならない。」

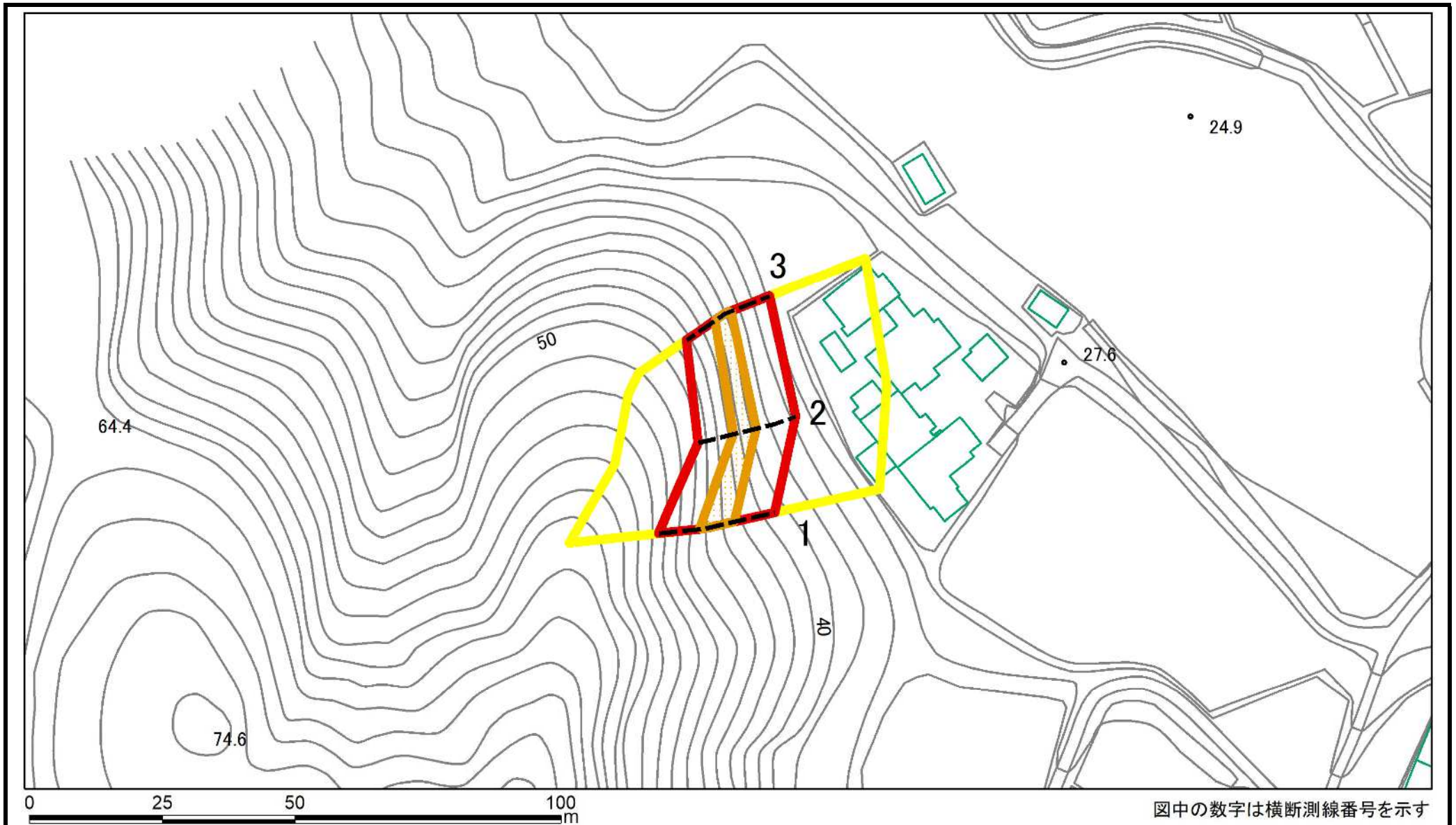


# 土砂災害警戒区域等の指定の告示に係る図書(様式2)



|   |   |  |               |         |         |      |              |
|---|---|--|---------------|---------|---------|------|--------------|
| 様式2(急)<br>土砂災害警戒区域・土砂災害特別警戒区域<br>区域図(その1) | 土砂災害防止法施行令第二条の基準に該当する区域                                   |  | 縮尺<br>1:2,500 | 自然現象の種類 | 急傾斜地の崩壊 | 箇所番号 | II-141K2033  |
|   | 土砂災害防止法施行令第三条の基準に該当する区域                                   |  |               | 告示番号    |         | 箇所名  | 下郡3          |
|   | 土砂等の(移動)高さが1m以下の場合、土砂等の移動による力が100kN/m <sup>2</sup> を超える区域 |  |               | 告示年月日   |         | 所在地  | 木更津市下郡、君津市山本 |
|   | 土砂等の堆積の高さが3mを超える区域  |  |               |         |         |      |              |
|   | それ以外の区域   |  |               |         |         |      |              |

# 土砂災害警戒区域等の指定の告示に係る図書(様式2)参考図

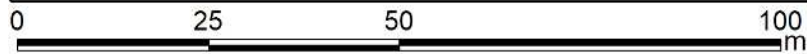
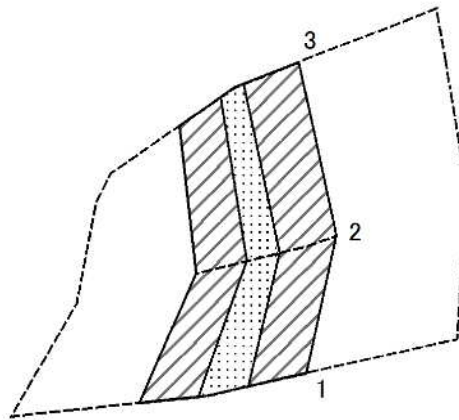


図中の数字は横断測線番号を示す

|   |   |  |               |         |         |      |              |
|---|---|--|---------------|---------|---------|------|--------------|
| 様式2(急)<br>土砂災害警戒区域・土砂災害特別警戒区域<br>区域図(参考図) | 土砂災害防止法施行令第二条の基準に該当する区域                                   |  | 縮尺<br>1:1,000 | 自然現象の種類 | 急傾斜地の崩壊 | 箇所番号 | II-141K2033  |
|   | 土砂災害防止法施行令第三条の基準に該当する区域                                   |  |               | 告示番号    |         | 箇所名  | 下郡3          |
|   | 土砂等の(移動)高さが1m以下の場合、土砂等の移動による力が100kN/m <sup>2</sup> を超える区域 |  |               | 告示年月日   |         | 所在地  | 木更津市下郡、君津市山本 |
|   | 土砂等の堆積の高さが3mを超える区域  |  |               |         |         |      |              |
|   | それ以外の区域   |  |               |         |         |      |              |



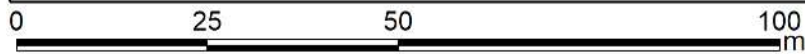
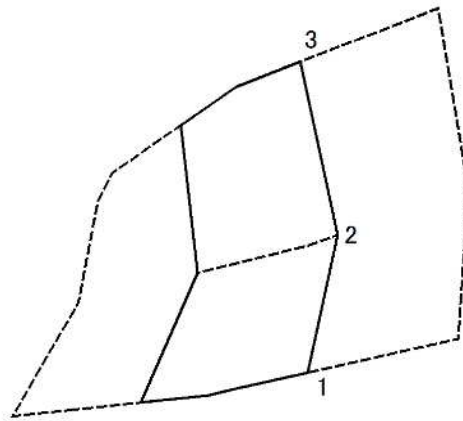
# 土砂災害警戒区域等の指定の告示に係る図書(様式2-1)



図中の数字は横断測線番号を示す

|  |                         |   |                    |         |         |      |              |
|--|-------------------------|---|--------------------|---------|---------|------|--------------|
| 様式2-1(急)<br>土砂災害特別警戒区域の区域区分図<br>(急傾斜地の崩壊に伴う土石等の移動により<br>建築物の地上部に作用すると想定される力)<br><力区分:移動> | 土砂災害防止法施行令第二条の基準に該当する区域 |   | N<br>縮尺<br>1:1,000 | 自然現象の種類 | 急傾斜地の崩壊 | 箇所番号 | II-141K2033  |
|  | 土砂災害防止法施行令第三条の基準に該当する区域 | 土石等の(移動)高さが1m以下の場合、<br>土石等の移動による力が100kN/m <sup>2</sup> を超える区域 |                    | 告示番号    |         | 箇所名  | 下郡3          |
|  |                         | それ以外の区域   |                    | 告示年月日   |         | 所在地  | 木更津市下郡、君津市山本 |

# 土砂災害警戒区域等の指定の告示に係る図書(様式2-2)



図中の数字は横断測線番号を示す

|  |                         |                    |  |                    |         |         |      |              |
|--|-------------------------|--------------------|--|--------------------|---------|---------|------|--------------|
| 様式2-2(急)<br>土砂災害特別警戒区域の区域区分図<br>(急傾斜地の崩壊に伴う土石等の堆積により<br>建築物の地上部に作用すると想定される力)<br><力区分:堆積> | 土砂災害防止法施行令第二条の基準に該当する区域 |                    |  | N<br>縮尺<br>1:1,000 | 自然現象の種類 | 急傾斜地の崩壊 | 箇所番号 | II-141K2033  |
|  | 土砂災害防止法施行令第三条の基準に該当する区域 | 土石等の堆積の高さが3mを超える区域 |  |                    | 告示番号    |         | 箇所名  | 下郡3          |
|  |                         | それ以外の区域            |  |                    | 告示年月日   |         | 所在地  | 木更津市下郡、君津市山本 |

土砂災害警戒区域等の指定の告示に係る図書(様式3)

(1/1)

| 横断測線の区間                         | 土石等の移動により建築物の地上部に作用すると想定される力                              |           |                                   |           | 土石等の堆積により建築物の地上部に作用すると想定される力      |           |                                   |           | 横断測線の区間 | 土石等の移動により建築物の地上部に作用すると想定される力                              |           |                                   |           | 土石等の堆積により建築物の地上部に作用すると想定される力      |           |                                   |           |
|---------------------------------|---|-----------|-----------------------------------|-----------|-----------------------------------|-----------|-----------------------------------|-----------|---------|---|-----------|-----------------------------------|-----------|-----------------------------------|-----------|-----------------------------------|-----------|
|                                 | 土石等の(移動)高さが1m以下の場合、土石等の移動による力が100kN/m <sup>2</sup> を超える区域 |           | それ以外の区域                           |           | 土石等の堆積の高さが3mを超える区域                |           | それ以外の区域                           |           |         | 土石等の(移動)高さが1m以下の場合、土石等の移動による力が100kN/m <sup>2</sup> を超える区域 |           | それ以外の区域                           |           | 土石等の堆積の高さが3mを超える区域                |           | それ以外の区域                           |           |
|                                 | 力の大きさのうち最大のもの(kN/m <sup>2</sup> )                         | 土石等の高さ(m) | 力の大きさのうち最大のもの(kN/m <sup>2</sup> ) | 土石等の高さ(m) | 力の大きさのうち最大のもの(kN/m <sup>2</sup> ) | 土石等の高さ(m) | 力の大きさのうち最大のもの(kN/m <sup>2</sup> ) | 土石等の高さ(m) |         | 力の大きさのうち最大のもの(kN/m <sup>2</sup> )                         | 土石等の高さ(m) | 力の大きさのうち最大のもの(kN/m <sup>2</sup> ) | 土石等の高さ(m) | 力の大きさのうち最大のもの(kN/m <sup>2</sup> ) | 土石等の高さ(m) | 力の大きさのうち最大のもの(kN/m <sup>2</sup> ) | 土石等の高さ(m) |
| 1 ~ 2                           | 118.21  | 1.00      | 100.00                            | 1.00      | -                                 | -         | 12.08                             | 2.26      |         |   |           |                                   |           |                                   |           |                                   |           |
| 2 ~ 3                           | 114.48  | 1.00      | 100.00                            | 1.00      | -                                 | -         | 12.99                             | 2.43      |         |   |           |                                   |           |                                   |           |                                   |           |
|                                 |   |           |                                   |           |                                   |           |                                   |           |         |   |           |                                   |           |                                   |           |                                   |           |
|                                 |   |           |                                   |           |                                   |           |                                   |           |         |   |           |                                   |           |                                   |           |                                   |           |
|                                 |   |           |                                   |           |                                   |           |                                   |           |         |   |           |                                   |           |                                   |           |                                   |           |
|                                 |   |           |                                   |           |                                   |           |                                   |           |         |   |           |                                   |           |                                   |           |                                   |           |
|                                 |   |           |                                   |           |                                   |           |                                   |           |         |   |           |                                   |           |                                   |           |                                   |           |
|                                 |   |           |                                   |           |                                   |           |                                   |           |         |   |           |                                   |           |                                   |           |                                   |           |
|                                 |   |           |                                   |           |                                   |           |                                   |           |         |   |           |                                   |           |                                   |           |                                   |           |
|                                 |   |           |                                   |           |                                   |           |                                   |           |         |   |           |                                   |           |                                   |           |                                   |           |
|                                 |   |           |                                   |           |                                   |           |                                   |           |         |   |           |                                   |           |                                   |           |                                   |           |
|                                 |   |           |                                   |           |                                   |           |                                   |           |         |   |           |                                   |           |                                   |           |                                   |           |
|                                 |   |           |                                   |           |                                   |           |                                   |           |         |   |           |                                   |           |                                   |           |                                   |           |
|                                 |   |           |                                   |           |                                   |           |                                   |           |         |   |           |                                   |           |                                   |           |                                   |           |
|                                 |   |           |                                   |           |                                   |           |                                   |           |         |   |           |                                   |           |                                   |           |                                   |           |
|                                 |   |           |                                   |           |                                   |           |                                   |           |         |   |           |                                   |           |                                   |           |                                   |           |
|                                 |   |           |                                   |           |                                   |           |                                   |           |         |   |           |                                   |           |                                   |           |                                   |           |
|                                 |   |           |                                   |           |                                   |           |                                   |           |         |   |           |                                   |           |                                   |           |                                   |           |
|                                 |   |           |                                   |           |                                   |           |                                   |           |         |   |           |                                   |           |                                   |           |                                   |           |
|                                 |   |           |                                   |           |                                   |           |                                   |           |         |   |           |                                   |           |                                   |           |                                   |           |
|                                 |   |           |                                   |           |                                   |           |                                   |           |         |   |           |                                   |           |                                   |           |                                   |           |
| 様式3(急)<br>建築物の構造の規制に必要な衝撃に関する事項 | 自然現象の種類   |           |                                   | 急傾斜地の崩壊   |                                   |           | 箇所番号                              |           |         | II-141K2033   |           |                                   |           |                                   |           |                                   |           |
|                                 | 告示番号  |           |                                   |           |                                   |           | 箇所名                               |           |         | 下郡3   |           |                                   |           |                                   |           |                                   |           |
|                                 | 告示年月日   |           |                                   |           |                                   |           | 所在地                               |           |         | 木更津市下郡、君津市山本  |           |                                   |           |                                   |           |                                   |           |