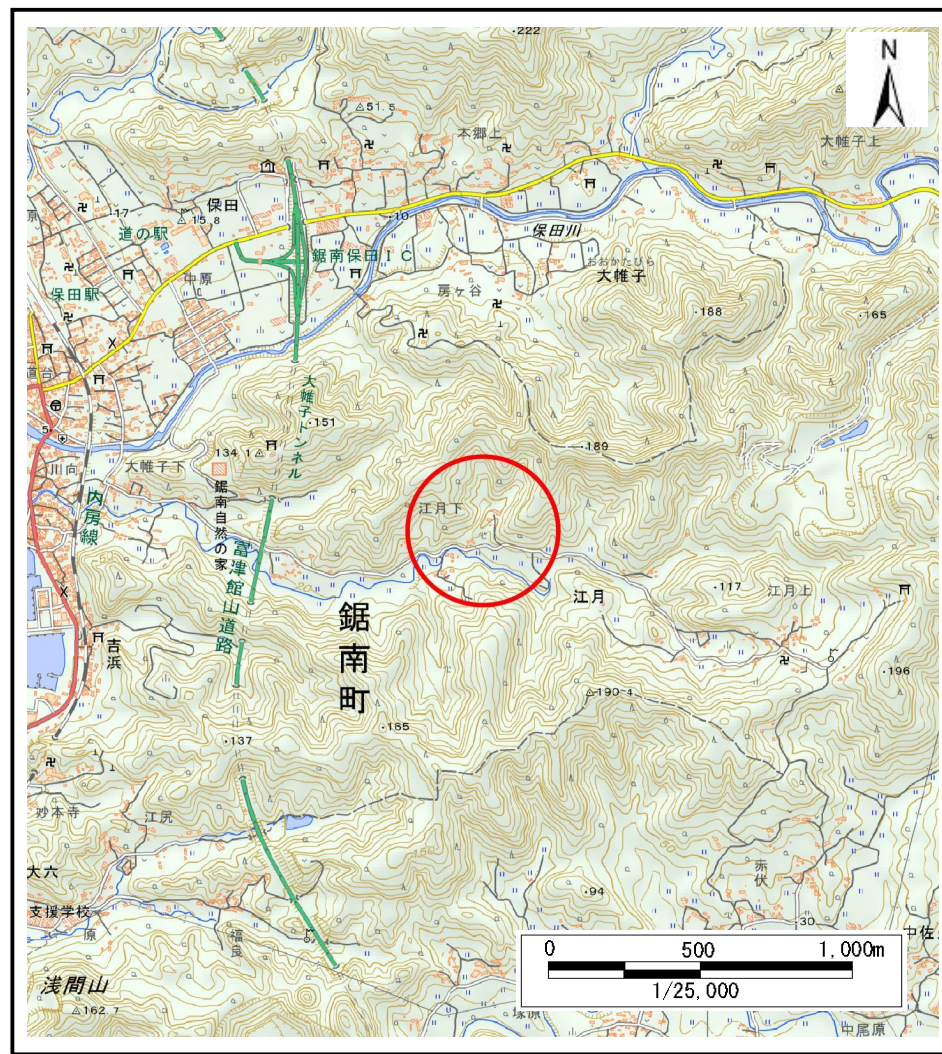


土砂災害警戒区域等の指定の告示に係る図書(様式1)



(1/200,000)

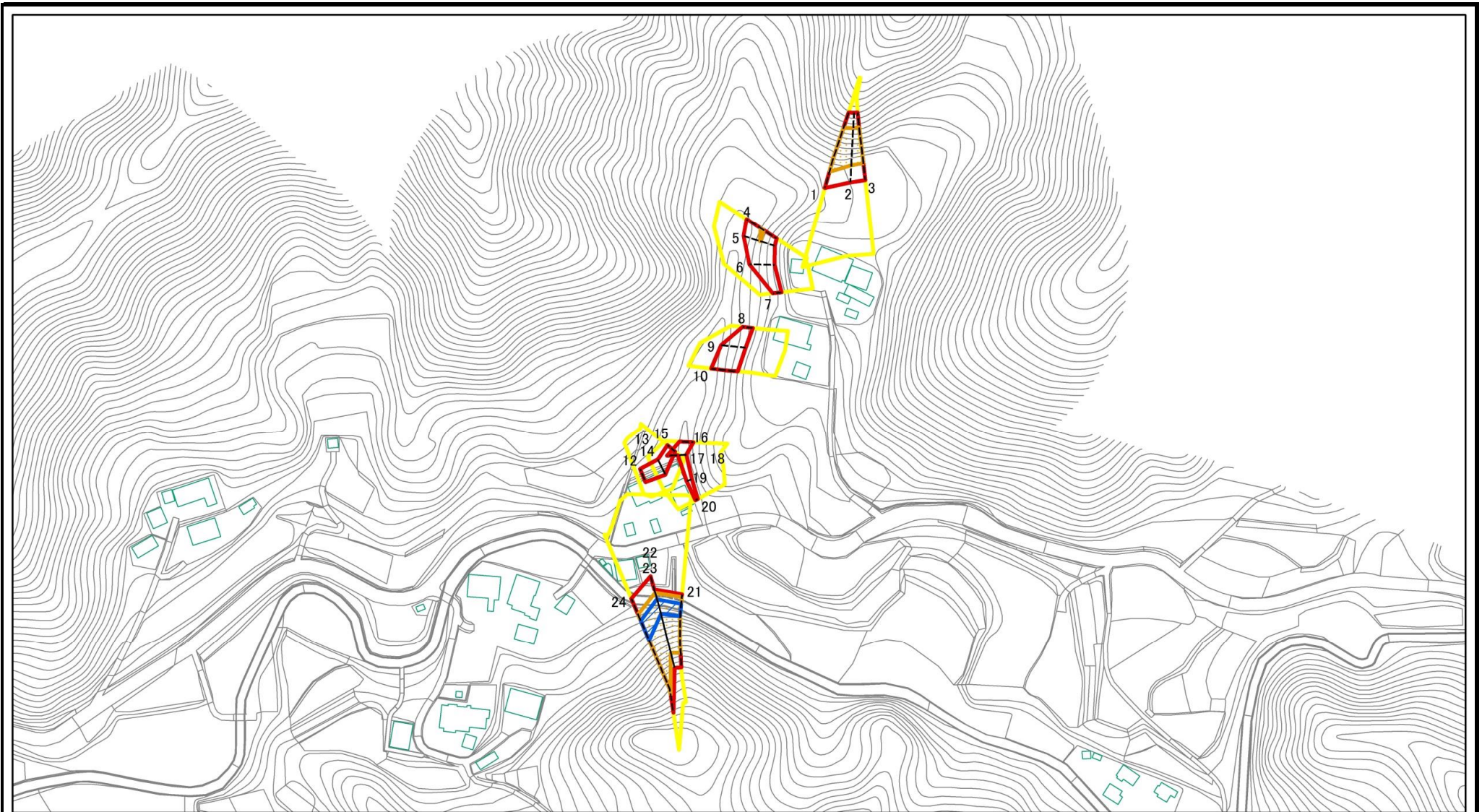


(1/25,000)

| | | |
|--------------------------------------|---------|-------------|
| 様式1(急) 土砂災害警戒区域・土砂災害特別警戒区域 位置図 | 自然現象の種類 | 急傾斜地の崩壊 |
| | 箇所番号 | II-134K2070 |
| | 箇所名 | 江月15 |
| | 所在地 | 安房郡鋸南町江月 |

「測量法に基づく国土地理院長承認（複製）R 4JHf 116」「本製品を複製する場合には、国土地理院の長の承認を得なければならない。」

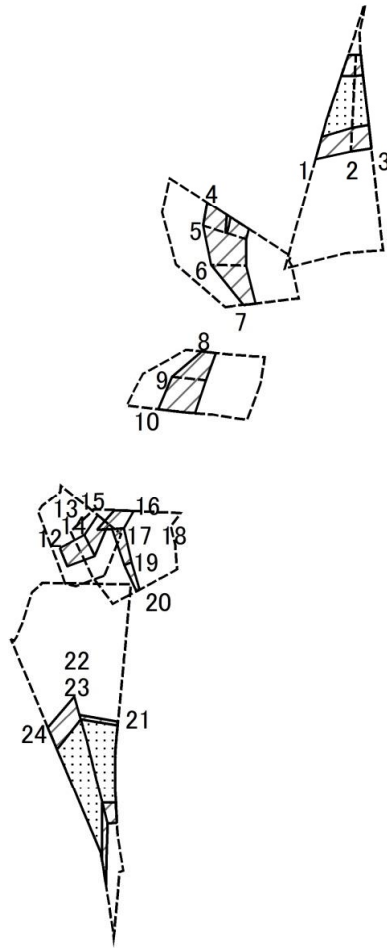
土砂災害警戒区域等の指定の告示に係る図書(様式2)



図中の数字は横断測線番号を示す

| | | | | | | | |
|--|-------------------------|--|--------------------|---------|------------------------|------|-------------|
| 様式2(急) 土砂災害警戒区域・土砂災害特別警戒区域 区域図(その1) | 土砂災害防止法施行令第二条の基準に該当する区域 | | N 縮尺 1:2,500 | 自然現象の種類 | 急傾斜地の崩壊 | 箇所番号 | II-134K2070 |
| | 土砂災害防止法施行令第三条の基準に該当する区域 | | | 告示番号 | 千葉県告示第45号 千葉県告示第47号 | 箇所名 | 江月15 |
| | それ以外の区域 | | | 告示年月日 | 令和6年1月30日 | 所在地 | 安房郡鋸南町江月 |

土砂災害警戒区域等の指定の告示に係る図書(様式2-1)

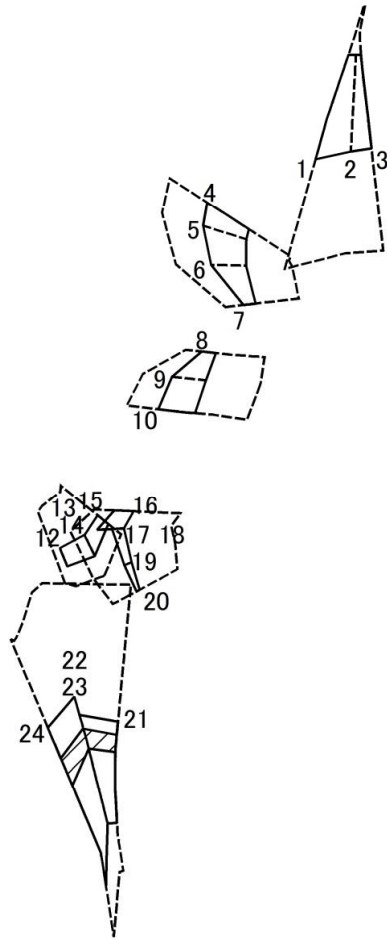


図中の数字は横断測線番号を示す

様式2-1(急)
土砂災害特別警戒区域の区域区分図
(急傾斜地の崩壊に伴う土石などの移動により
建築物の地上部に作用すると想定される力)
<力区分・移動>

| | | | | | | |
|-------------------------|--|--------------------|---------|------------------------|------|-------------|
| 土砂災害防止法施行令第二条の基準に該当する区域 | | N 縮尺 1:2,500 | 自然現象の種類 | 急傾斜地の崩壊 | 箇所番号 | II-134K2070 |
| 土砂災害防止法施行令第三条の基準に該当する区域 | | | 告示番号 | 千葉県告示第45号 千葉県告示第47号 | 箇所名 | 江月15 |
| それ以外の区域 | | | 告示年月日 | 令和6年1月30日 | 所在地 | 安房郡鋸南町江月 |

土砂災害警戒区域等の指定の告示に係る図書(様式2-2)



図中の数字は横断測線番号を示す

様式2-2(急)
土砂災害特別警戒区域の区域区分図
(急傾斜地の崩壊に伴う土石などの堆積により
建築物の地上部に作用すると想定される力)
<力区分・堆積>

| | | | | | | |
|-------------------------|--|--------------------|---------|------------------------|------|-------------|
| 土砂災害防止法施行令第二条の基準に該当する区域 | | N 縮尺 1:2,500 | 自然現象の種類 | 急傾斜地の崩壊 | 箇所番号 | II-134K2070 |
| 土砂災害防止法施行令第三条の基準に該当する区域 | | | 告示番号 | 千葉県告示第45号 千葉県告示第47号 | 箇所名 | 江月15 |
| それ以外の区域 | | | 告示年月日 | 令和6年1月30日 | 所在地 | 安房郡鋸南町江月 |

土砂災害警戒区域等の指定の告示に係る図書(様式3)

| 横断測線の区間 | 土石等の移動により建築物の地上部に作用すると想定される力 | | | | 土石等の堆積により建築物の地上部に作用すると想定される力 | | | | 横断測線の区間 | 土石等の移動により建築物の地上部に作用すると想定される力 | | | | 土石等の堆積により建築物の地上部に作用すると想定される力 | | | |
|---------|---|---------------|---------------------------------------|---------------|---------------------------------------|---------------|---------------------------------------|---------------|---------|---|---------------|---------------------------------------|---------------|---------------------------------------|---------------|---------------------------------------|---------------|
| | 土石等の(移動)高さが1m以下の場合、土石等の移動による力が100kN/m ² を超える区域 | | それ以外の区域 | | 土石等の堆積の高さが3mを超える区域 | | それ以外の区域 | | | 土石等の(移動)高さが1m以下の場合、土石等の移動による力が100kN/m ² を超える区域 | | それ以外の区域 | | 土石等の堆積の高さが3mを超える区域 | | それ以外の区域 | |
| | 力の大きさのうち最大のもの (kN/m ²) | 土石等の高さ (m) | 力の大きさのうち最大のもの (kN/m ²) | 土石等の高さ (m) | 力の大きさのうち最大のもの (kN/m ²) | 土石等の高さ (m) | 力の大きさのうち最大のもの (kN/m ²) | 土石等の高さ (m) | | 力の大きさのうち最大のもの (kN/m ²) | 土石等の高さ (m) | 力の大きさのうち最大のもの (kN/m ²) | 土石等の高さ (m) | 力の大きさのうち最大のもの (kN/m ²) | 土石等の高さ (m) | 力の大きさのうち最大のもの (kN/m ²) | 土石等の高さ (m) |
| 1 ~ 2 | 142.99 | 1.00 | 100.00 | 1.00 | - | - | 15.58 | 2.76 | ~ | | | | | | | | |
| 2 ~ 3 | 142.19 | 1.00 | 100.00 | 1.00 | - | - | 15.89 | 2.81 | ~ | | | | | | | | |
| 4 ~ 5 | 104.74 | 1.00 | 100.00 | 1.00 | - | - | 13.02 | 2.30 | ~ | | | | | | | | |
| 5 ~ 6 | - | - | 100.00 | 1.00 | - | - | 13.02 | 2.30 | ~ | | | | | | | | |
| 6 ~ 7 | - | - | 88.58 | 1.00 | - | - | 11.50 | 2.04 | ~ | | | | | | | | |
| 8 ~ 9 | - | - | 80.47 | 1.00 | - | - | 10.02 | 1.77 | ~ | | | | | | | | |
| 9 ~ 10 | - | - | 87.96 | 1.00 | - | - | 9.32 | 1.65 | ~ | | | | | | | | |
| 11 ~ 12 | - | - | - | - | - | - | - | - | ~ | | | | | | | | |
| 12 ~ 13 | - | - | 72.42 | 1.00 | - | - | 10.76 | 1.90 | ~ | | | | | | | | |
| 14 ~ 15 | - | - | 72.42 | 1.00 | - | - | 10.32 | 1.83 | ~ | | | | | | | | |
| 16 ~ 17 | - | - | 77.68 | 1.00 | - | - | 10.45 | 1.85 | ~ | | | | | | | | |
| 18 ~ 19 | - | - | 77.68 | 1.00 | - | - | 10.45 | 1.85 | ~ | | | | | | | | |
| 19 ~ 20 | - | - | 67.91 | 1.00 | - | - | 11.72 | 2.08 | ~ | | | | | | | | |
| 21 ~ 22 | 153.57 | 1.00 | 100.00 | 1.00 | 17.73 | 3.14 | 16.95 | 3.00 | ~ | | | | | | | | |
| 23 ~ 24 | 152.20 | 1.00 | 100.00 | 1.00 | 17.89 | 3.17 | 16.95 | 3.00 | ~ | | | | | | | | |
| ~ | | | | | | | | | ~ | | | | | | | | |
| ~ | | | | | | | | | ~ | | | | | | | | |
| ~ | | | | | | | | | ~ | | | | | | | | |
| ~ | | | | | | | | | ~ | | | | | | | | |
| ~ | | | | | | | | | ~ | | | | | | | | |
| ~ | | | | | | | | | ~ | | | | | | | | |
| ~ | | | | | | | | | ~ | | | | | | | | |
| ~ | | | | | | | | | ~ | | | | | | | | |
| ~ | | | | | | | | | ~ | | | | | | | | |
| ~ | | | | | | | | | ~ | | | | | | | | |
| ~ | | | | | | | | | ~ | | | | | | | | |
| ~ | | | | | | | | | ~ | | | | | | | | |
| ~ | | | | | | | | | ~ | | | | | | | | |

| | | | | |
|-------------------------------------|---------|------------------------|------|-------------|
| 様式3(急) 建築物の構造の規制に必要な衝撃に関する事項 | 自然現象の種類 | 急傾斜地の崩壊 | 箇所番号 | II-134K2070 |
| | 告示番号 | 千葉県告示第45号 千葉県告示第47号 | 箇所名 | 江月15 |
| | 告示年月日 | 令和6年1月30日 | 所在地 | 安房郡鋸南町江月 |