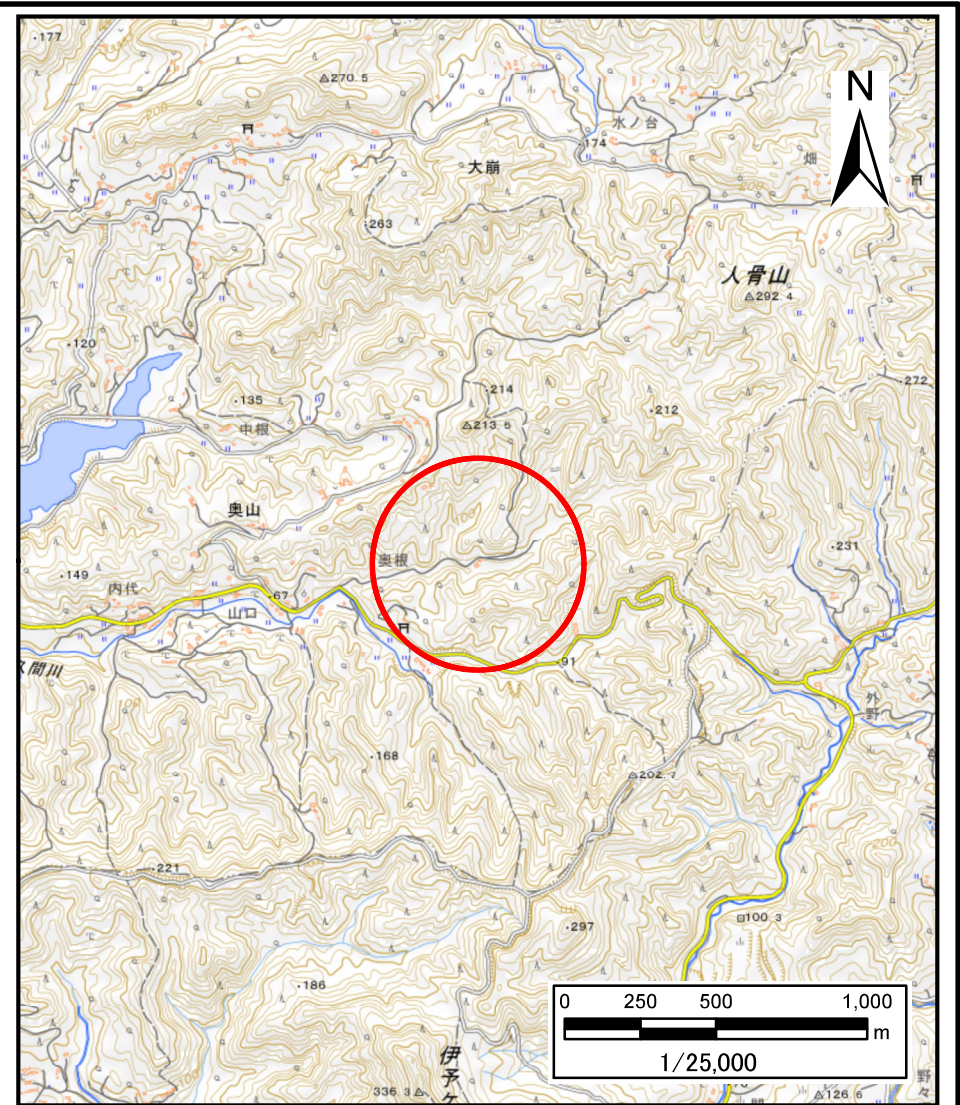


# 土砂災害警戒区域等の指定の告示に係る図書(様式1)



(1/200,000)

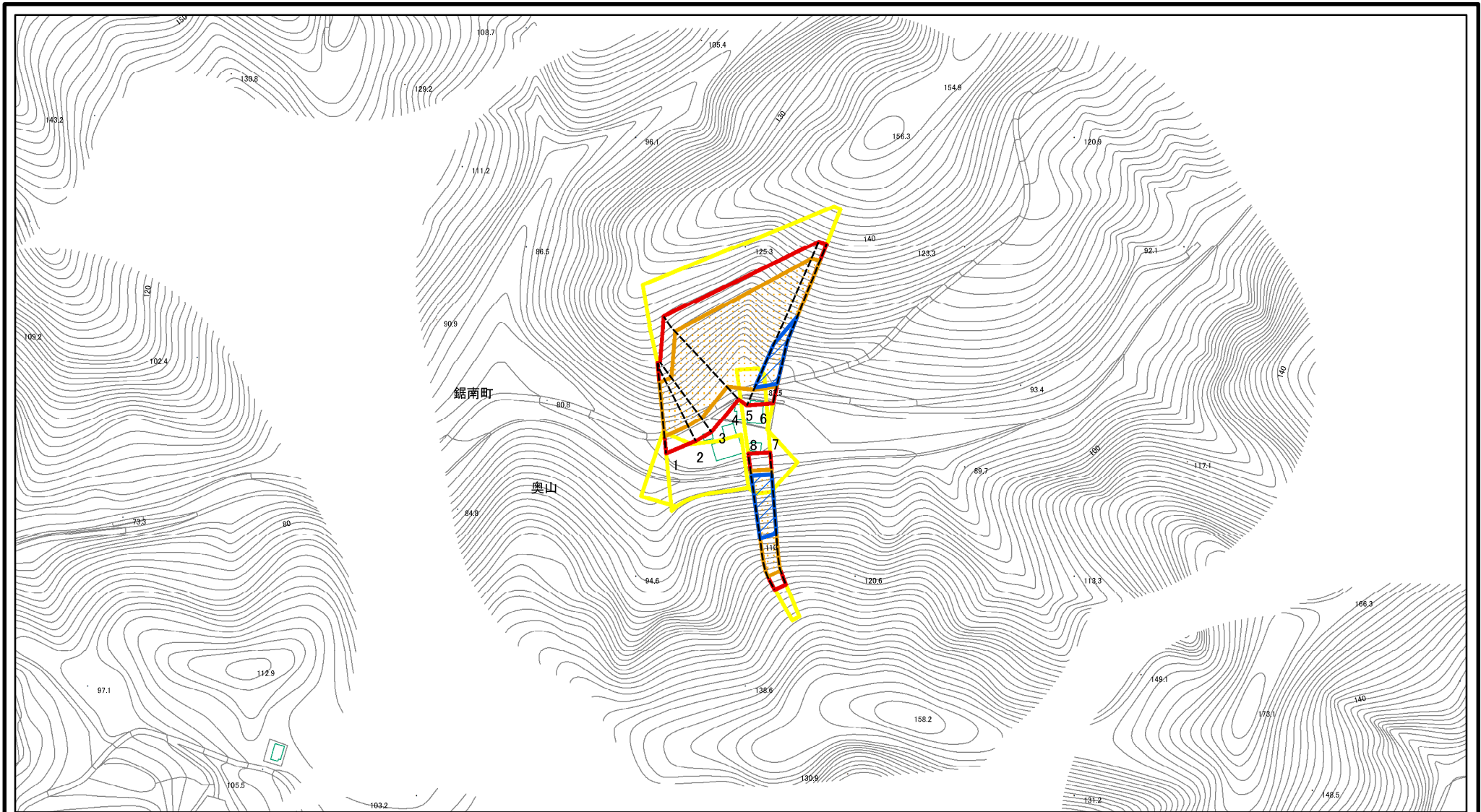


(1/25,000)

様式1(急) 土砂災害警戒区域・土砂災害特別警戒区域 位置図	自然現象の種類	急傾斜地の崩壊
	箇所番号	Ⅱ-134K2013
	箇所名	奥山23
	所在地	安房郡鋸南町奥山

「測量法に基づく国土地理院長承認(複製)R 5JHf 51」「本製品を複製する場合には、国土地理院の長の承認を得なければならない。」

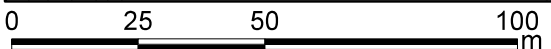
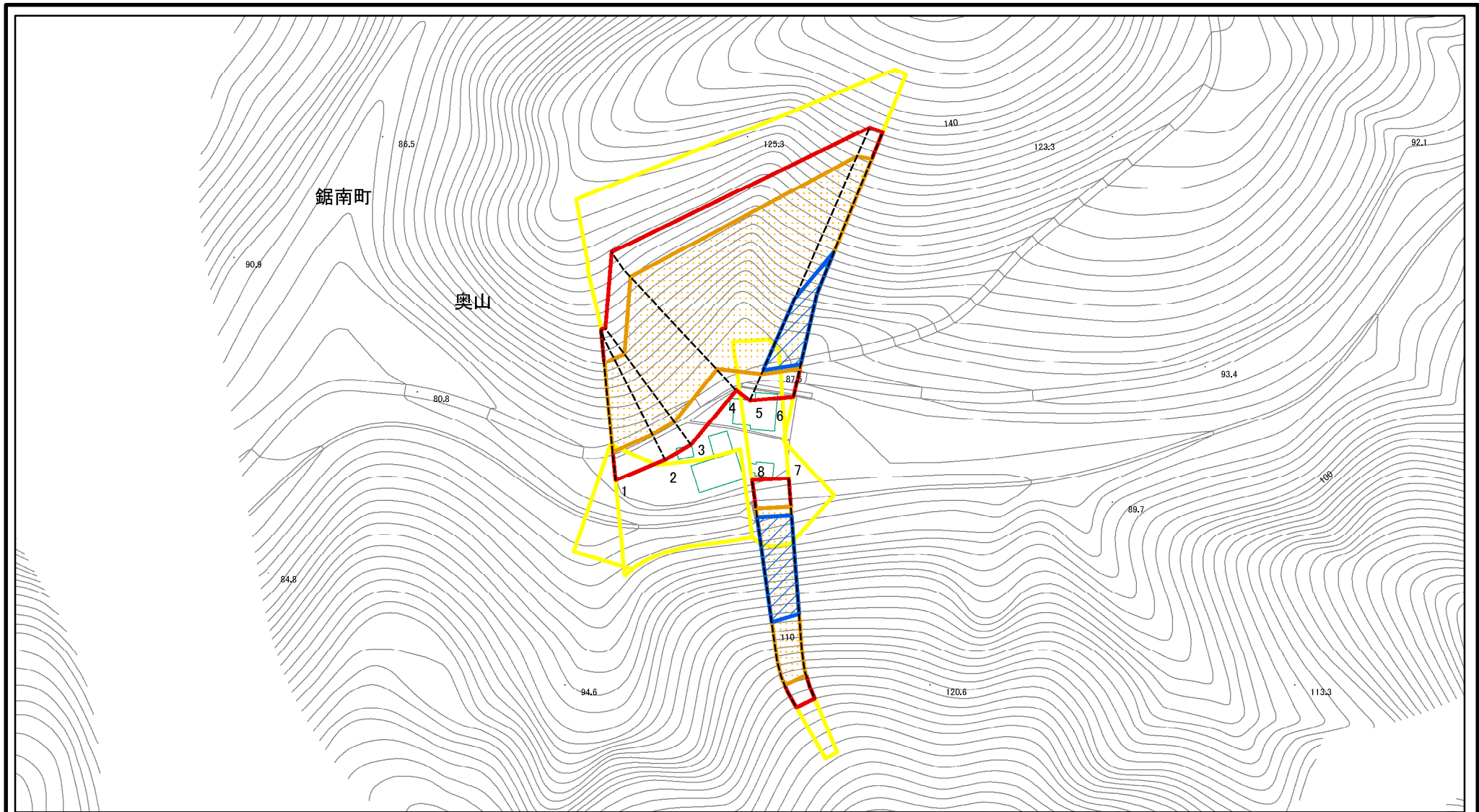
# 土砂災害警戒区域等の指定の告示に係る図書(様式2)



図中の数字は横断測線番号を示す

様式2(急) 土砂災害警戒区域・土砂災害特別警戒区域 区域図(その1)	土砂災害防止法施行令第二条の基準に該当する区域		N 縮尺 1:2,500	自然現象の種類	急傾斜地の崩壊	箇所番号	II-134K2013
	土砂災害防止法施行令第三条の基準に該当する区域			告示番号		箇所名	奥山23
	それ以外の区域			告示年月日		所在地	安房郡鋸南町奥山

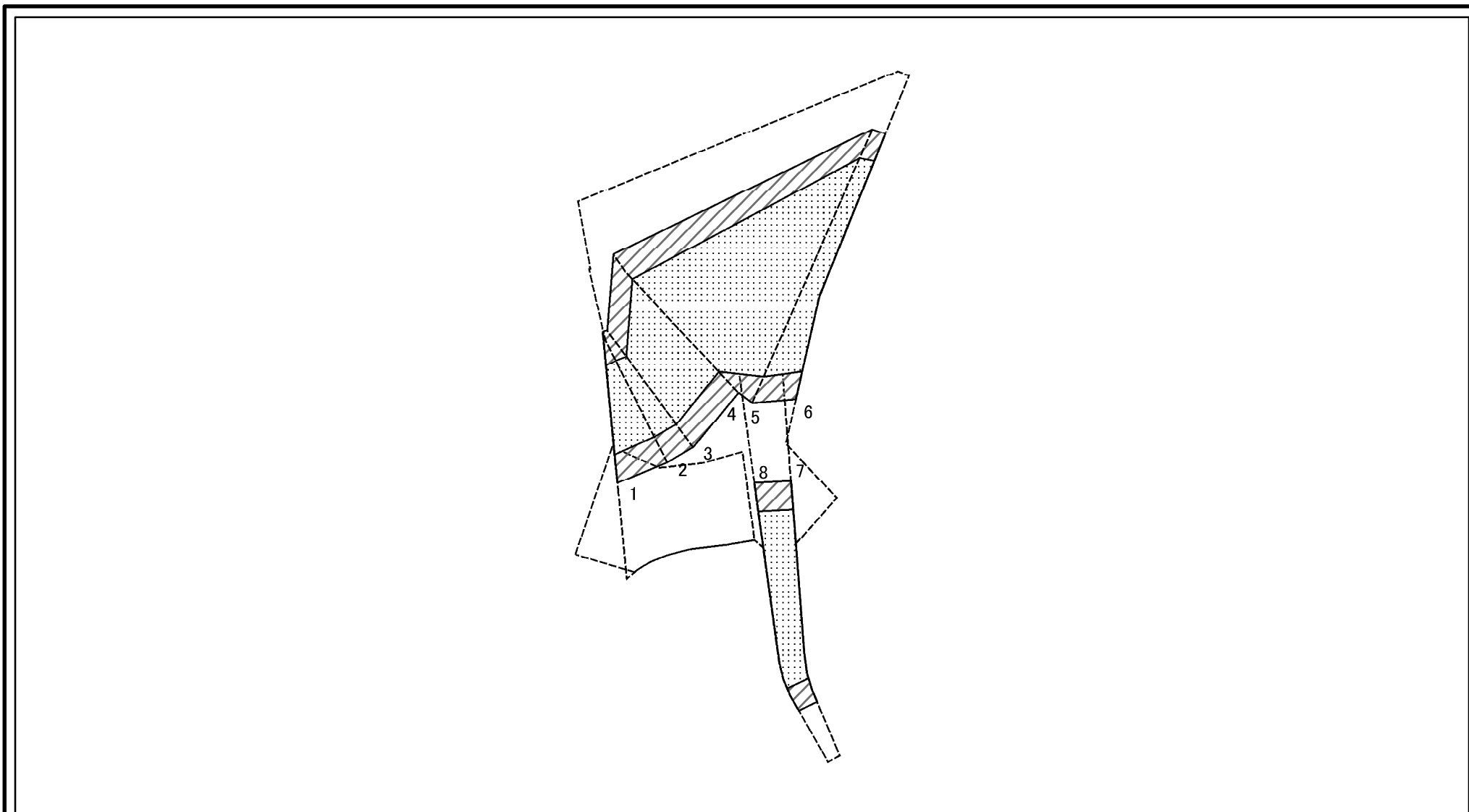
# 土砂災害警戒区域等の指定の告示に係る図書(様式2)参考図



図中の数字は横断測線番号を示す

<b>様式2(急)</b> 土砂災害警戒区域・土砂災害特別警戒区域 区域図(参考図)	土砂災害防止法施行令第二条の基準に該当する区域		N 縮尺 1:1,500	自然現象の種類	急傾斜地の崩壊	箇所番号	II-134K2013
	土砂災害防止法施行令第三条の基準に該当する区域			告示番号		箇所名	奥山23
	土砂等の(移動)高さが1m以下の場合、土砂等の移動による力が100kN/m <sup>2</sup> を超える区域			告示年月日		所在地	安房郡鋸南町奥山
土砂等の堆積の高さが3mを超える区域							
それ以外の区域							

# 土砂災害警戒区域等の指定の告示に係る図書(様式2-1)

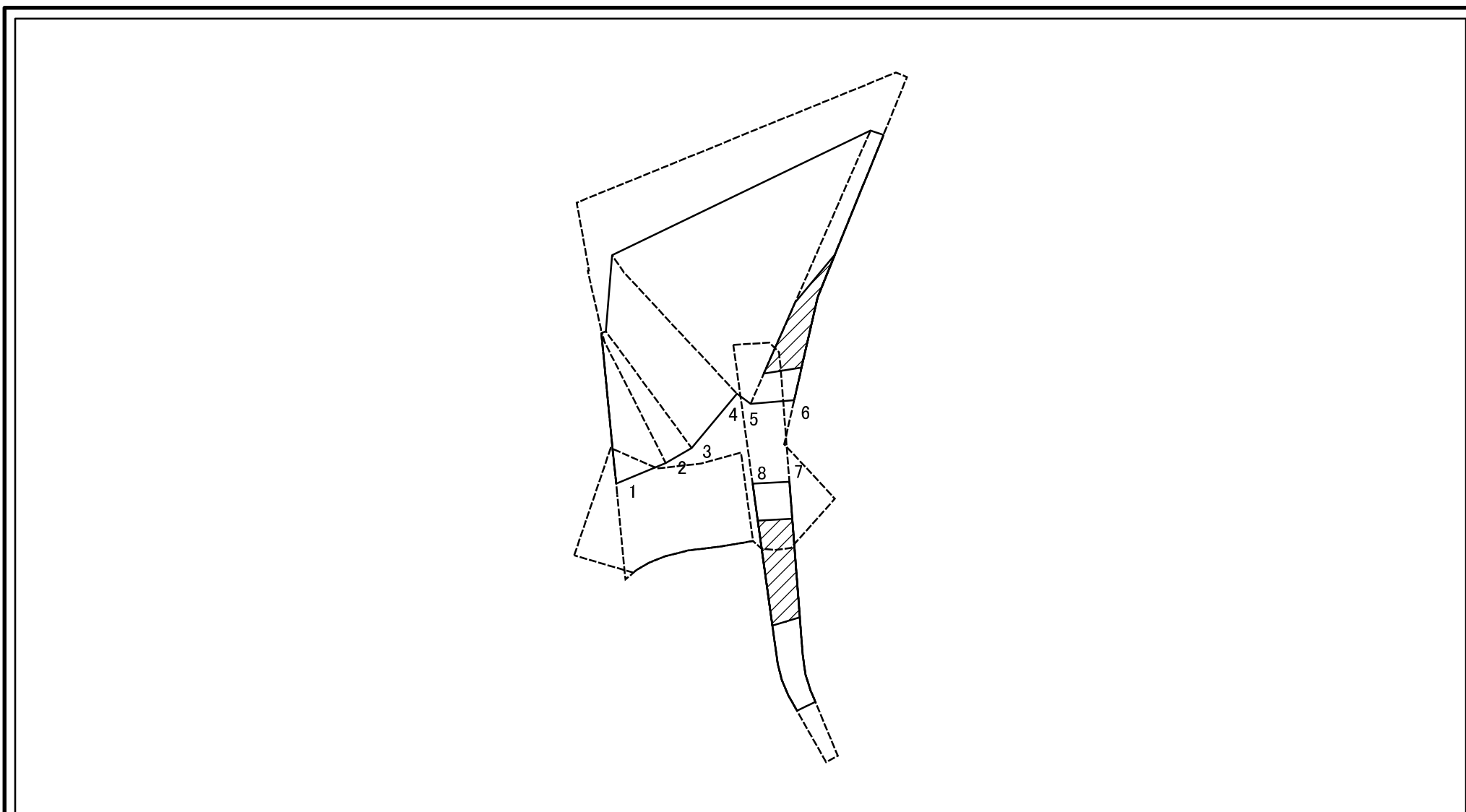


0 25 50 100  
m

図中の数字は横断測線番号を示す

様式2-1(急) 土砂災害特別警戒区域の区域区分図 (急傾斜地の崩壊に伴う土石等の移動により 建築物の地上部に作用すると想定される力) <力区分:移動>	土砂災害防止法施行令第二条の基準に該当する区域			N 縮尺 1:1,500	自然現象の種類	急傾斜地の崩壊	箇所番号	II-134K2013
	土砂災害防止法施行令第三条の基準に該当する区域	土石等の(移動)高さが1m以下の場合、土石等の移動による力が100kN/mを超える区域			告示番号		箇所名	奥山23
		それ以外の区域			告示年月日		所在地	安房郡鋸南町奥山

# 土砂災害警戒区域等の指定の告示に係る図書(様式2-2)



図中の数字は横断測線番号を示す

様式2-2(急)  
土砂災害特別警戒区域の区域区分図  
(急傾斜地の崩壊に伴う土石等の堆積により  
建築物の地上部に作用すると想定される力)  
<力区分:堆積>

土砂災害防止法施行令第二条の基準に該当する区域	
土砂災害防止法施行令第三条の基準に該当する区域	
それ以外の区域	

N  
縮尺  
1:1,500

自然現象の種類	急傾斜地の崩壊	箇所番号	II-134K2013
告示番号		箇所名	奥山23
告示年月日		所在地	安房郡鋸南町奥山

土砂災害警戒区域等の指定の告示に係る図書(様式3)

横断測線の区間	土石等の移動により建築物の地上部に作用すると想定される力				土石等の堆積により建築物の地上部に作用すると想定される力				横断測線の区間	土石等の移動により建築物の地上部に作用すると想定される力				土石等の堆積により建築物の地上部に作用すると想定される力			
	土石等の(移動)高さが1m以下の場合、土石等の移動による力が100kN/m2を超える区域		それ以外の区域		土石等の堆積の高さが3mを超える区域		それ以外の区域			土石等の(移動)高さが1m以下の場合、土石等の移動による力が100kN/m2を超える区域		それ以外の区域		土石等の堆積の高さが3mを超える区域		それ以外の区域	
	力の大きさのうち最大のもの (kN/m2)	土石等の高さ (m)	力の大きさのうち最大のもの (kN/m2)	土石等の高さ (m)	力の大きさのうち最大のもの (kN/m2)	土石等の高さ (m)	力の大きさのうち最大のもの (kN/m2)	土石等の高さ (m)		力の大きさのうち最大のもの (kN/m2)	土石等の高さ (m)	力の大きさのうち最大のもの (kN/m2)	土石等の高さ (m)	力の大きさのうち最大のもの (kN/m2)	土石等の高さ (m)	力の大きさのうち最大のもの (kN/m2)	土石等の高さ (m)
1 ~ 2	139.16	1.00	100.00	1.00	-	-	16.15	2.86	~								
2 ~ 3	139.16	1.00	100.00	1.00	-	-	16.15	2.86	~								
3 ~ 4	146.00	1.00	100.00	1.00	-	-	16.92	2.99	~								
4 ~ 5	151.40	1.00	100.00	1.00	-	-	16.95	3.00	~								
5 ~ 6	154.57	1.00	100.00	1.00	21.94	3.88	16.95	3.00	~								
7 ~ 8	163.33	1.00	100.00	1.00	21.35	3.78	16.95	3.00	~								
9 ~ 10	-	-	-	-	-	-	-	-	~								
10 ~ 11	-	-	-	-	-	-	-	-	~								
11 ~ 12	-	-	-	-	-	-	-	-	~								
~									~								
~									~								
~									~								
~									~								
~									~								
~									~								
~									~								
~									~								
~									~								
~									~								
~									~								
~									~								
~									~								
~									~								
~									~								

様式3(急) 建築物の構造の規制に必要な衝撃に関する事項	自然現象の種類	急傾斜地の崩壊	箇所番号	II-134K2013
	告示番号		箇所名	奥山23
	告示年月日		所在地	安房郡鋸南町奥山