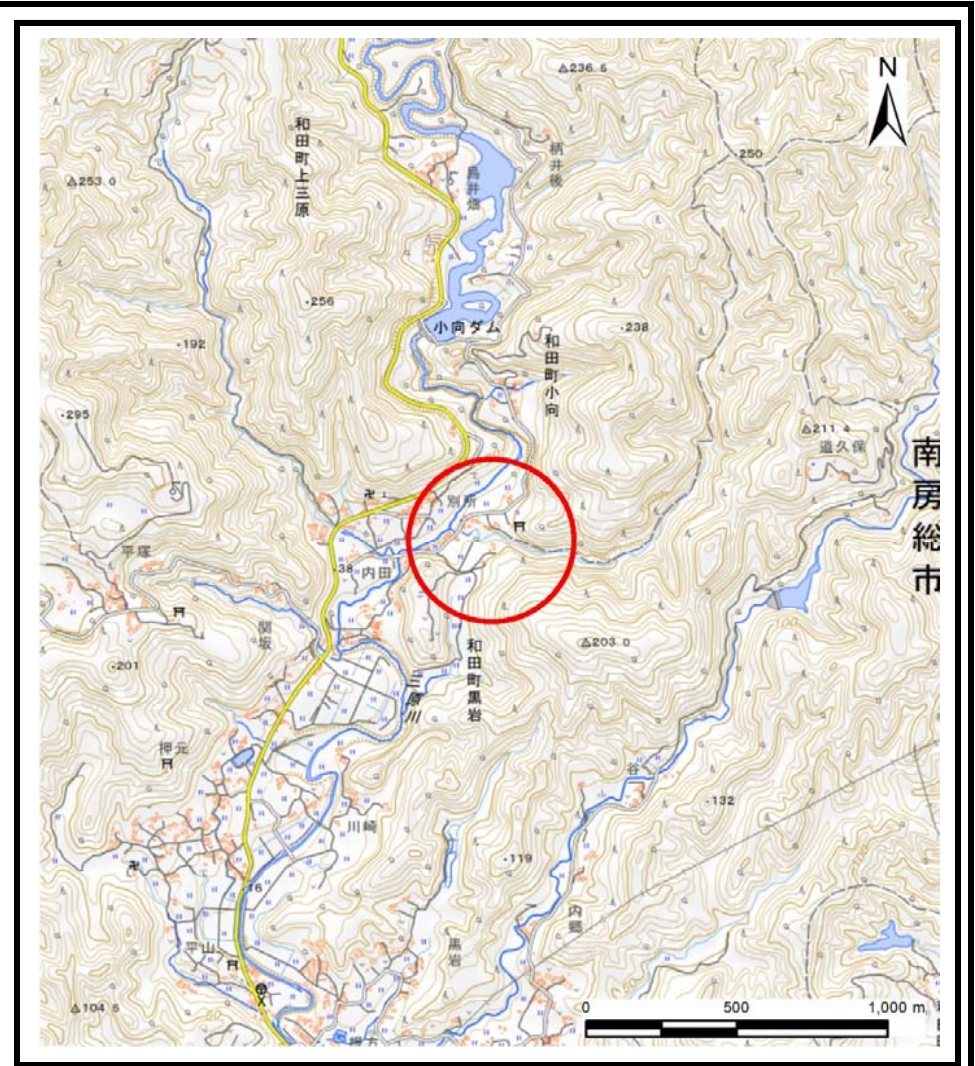


# 土砂災害警戒区域等の指定の告示に係る図書(様式1)



(1/200,000)



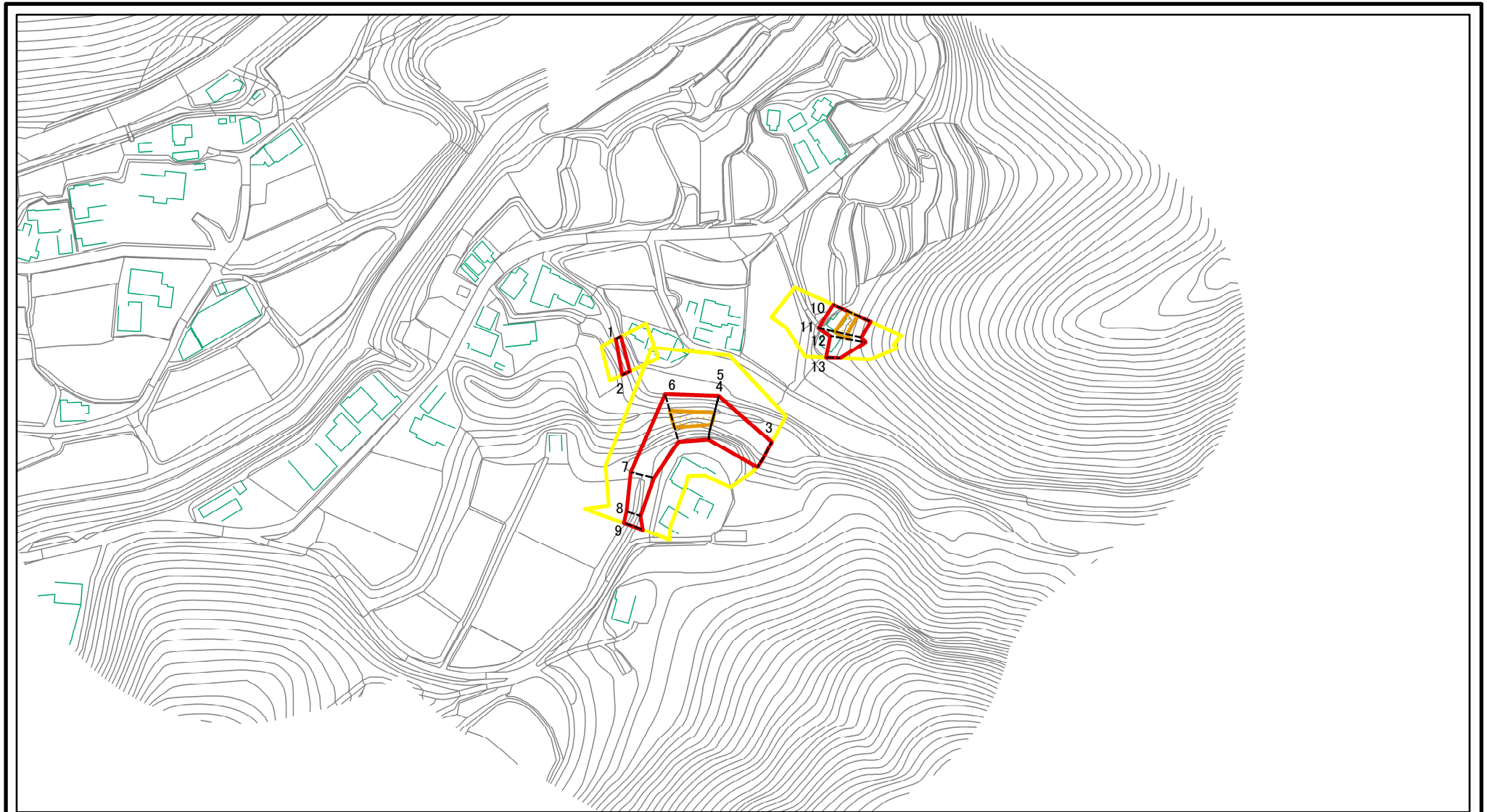
(1/25,000)

様式1(急)  
土砂災害警戒区域・土砂災害特別警戒区域  
位置図

自然現象の種類	急傾斜地の崩壊
箇所番号	Ⅱ-133K2676
箇所名	上三原16
所在地	南房総市和田町上三原、和田町小向

「測量法に基づく国土地理院長承認(複製)R 5JHf 51」本製品を複製する場合には、国土地理院の長の承認を得なければならない。」

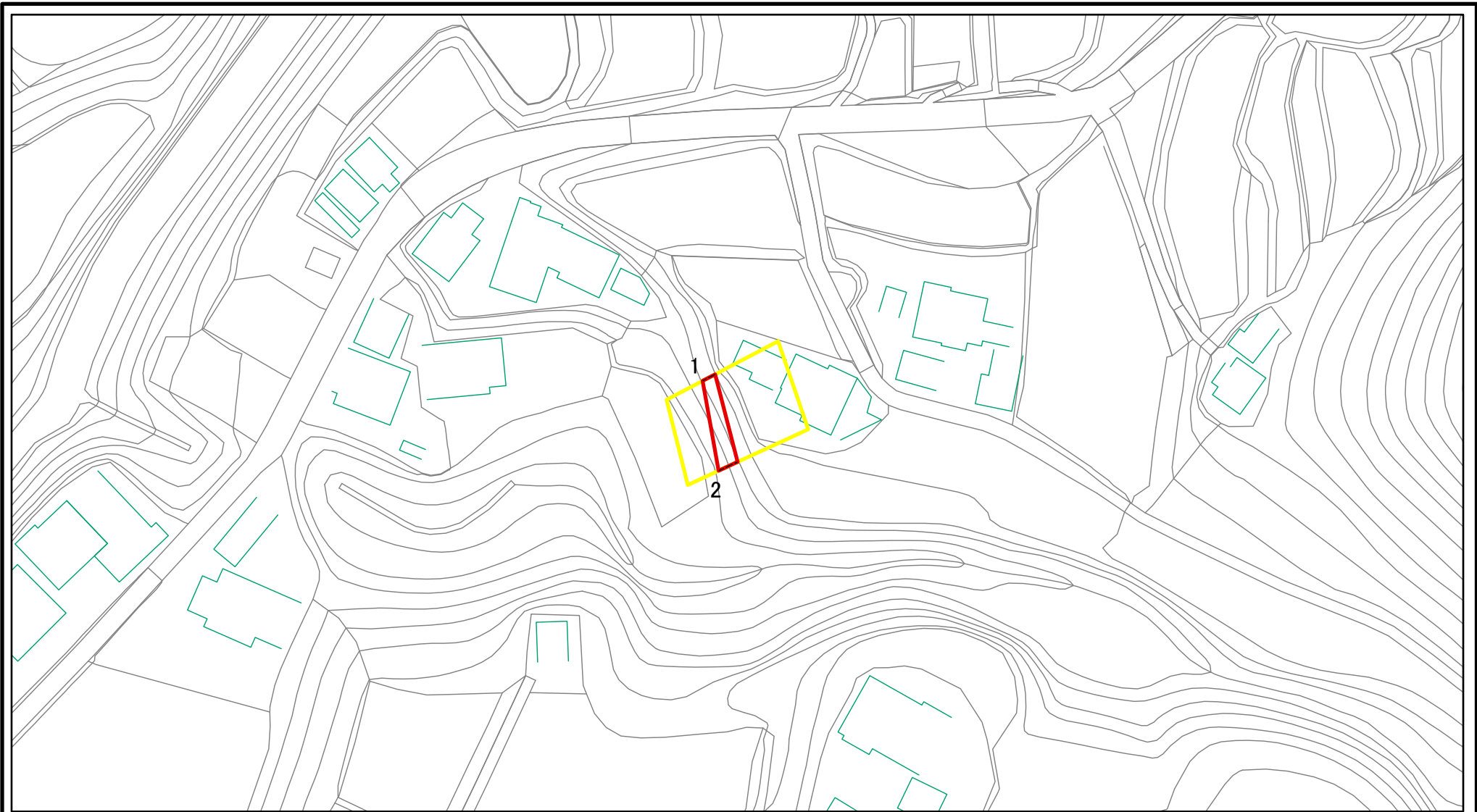
# 土砂災害警戒区域等の指定の告示に係る図書(様式2)



図中の数字は横断測線番号を示す

様式2(急) 土砂災害警戒区域・土砂災害特別警戒区域 区域図(その1)	土砂災害防止法施行令第二条の基準に該当する区域		N 縮尺 1:2,500	自然現象の種類	急傾斜地の崩壊	箇所番号	II-133K2676	
	土砂災害防止法施行令第三条の基準に該当する区域			告示番号		箇所名	上三原16	
	土砂等の(移動)高さが1m以下の場合、土砂等の移動による力が100kN/mを超える区域			告示年月日		所在地	南房総市和田町上三原、和田町小向	
	土砂等の堆積の高さが3mを超える区域							
	それ以外の区域							

# 土砂災害警戒区域等の指定の告示に係る図書(様式2)参考図

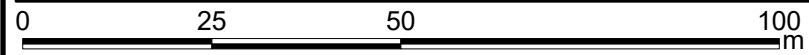
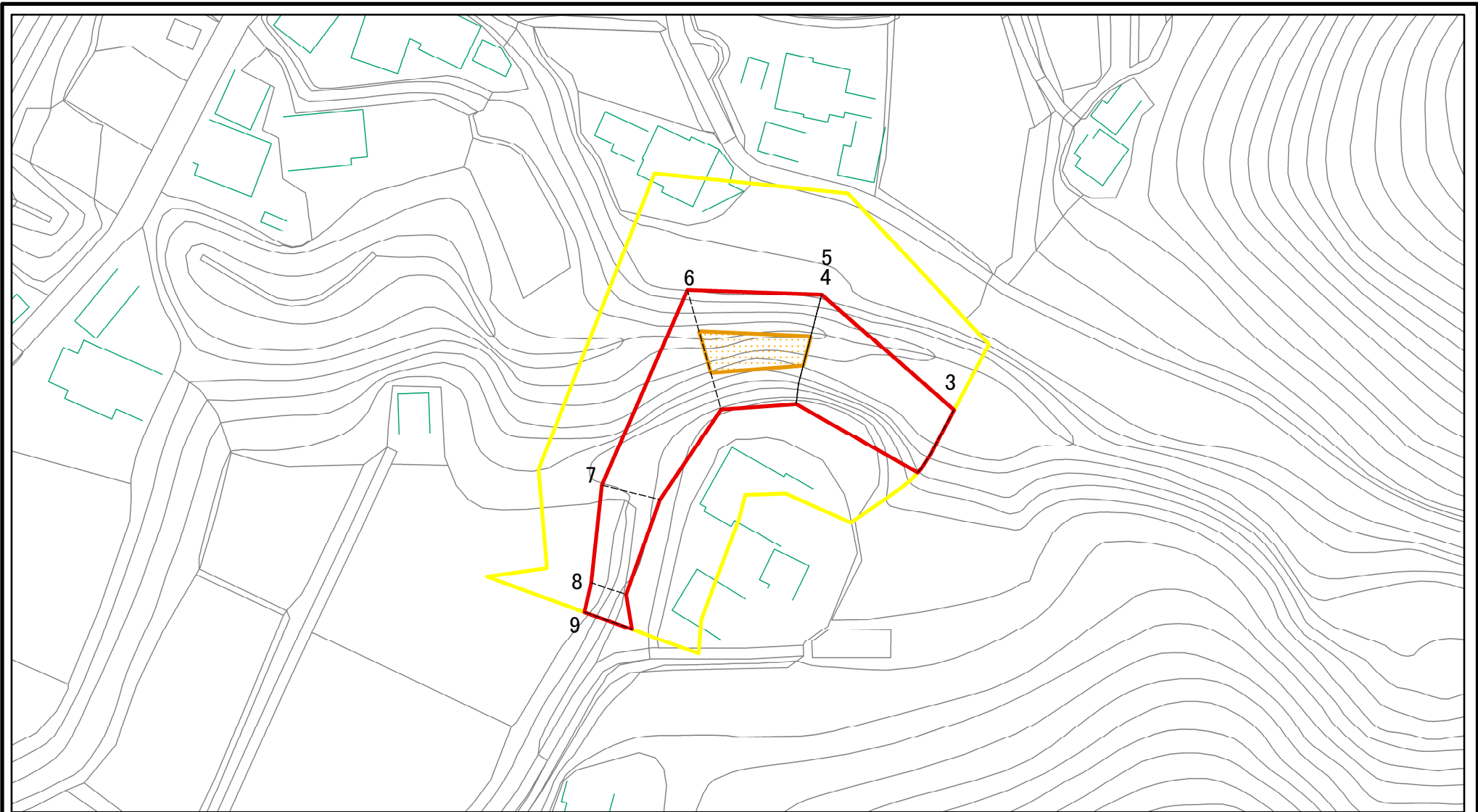


0 25 50 100  
m

図中の数字は横断測線番号を示す

様式2(急) 土砂災害警戒区域・土砂災害特別警戒区域 区域図(参考図)	土砂災害防止法施行令第二条の基準に該当する区域		N 縮尺 1:1,000	自然現象の種類	急傾斜地の崩壊	箇所番号	II-133K2676
	土砂災害防止法施行令第三条の基準に該当する区域			告示番号		箇所名	上三原16
	それ以外の区域			告示年月日		所在地	南房総市和田町上三原、和田町小向

# 土砂災害警戒区域等の指定の告示に係る図書(様式2)参考図

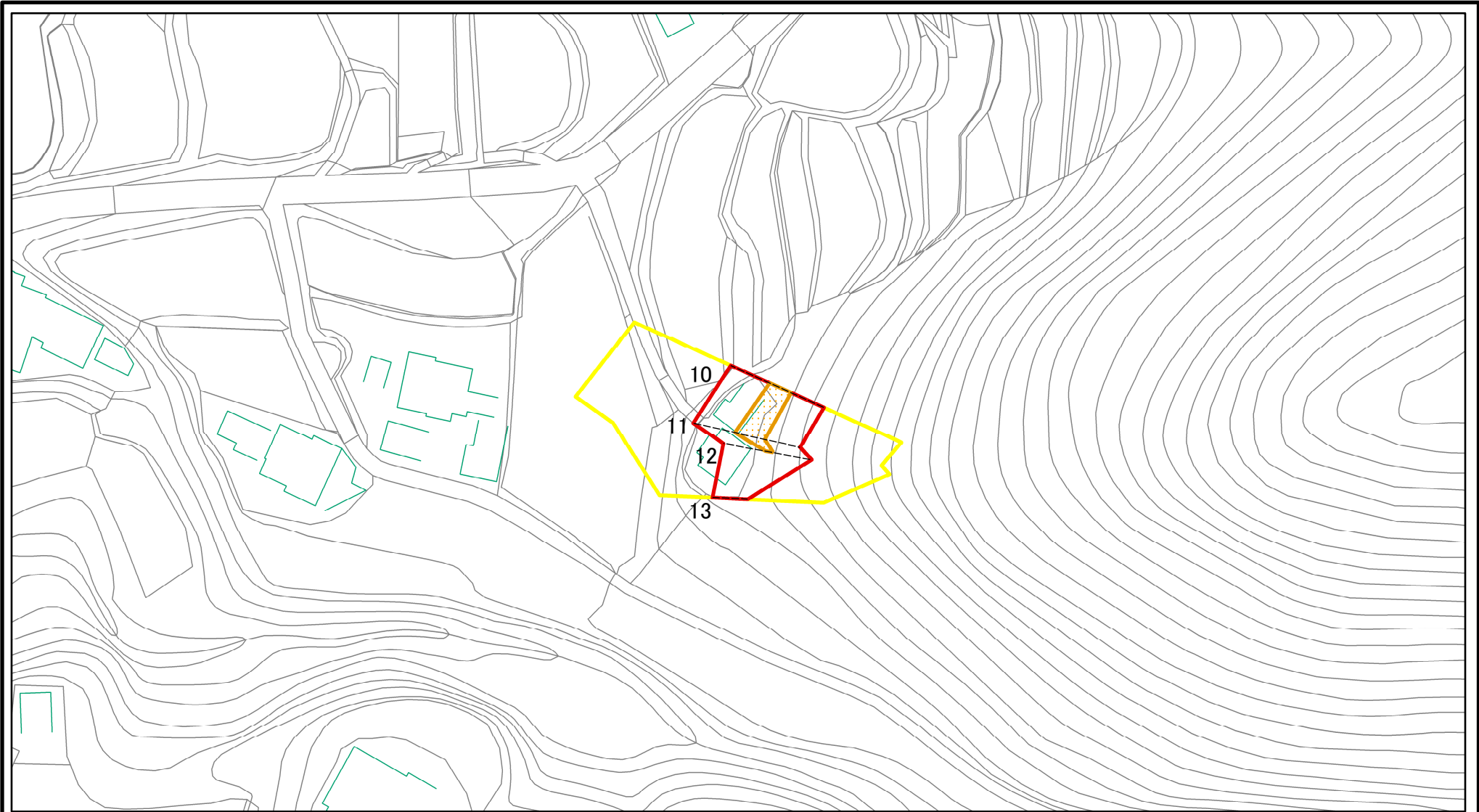


図中の数字は横断測線番号を示す

様式2(急) 土砂災害警戒区域・土砂災害特別警戒区域 区域図(参考図)	土砂災害防止法施行令第二条の基準に該当する区域		N 縮尺 1:1,000	自然現象の種類	急傾斜地の崩壊	箇所番号	II-133K2676	
	土砂災害防止法施行令第三条の基準に該当する区域			告示番号		箇所名	上三原16	
	土砂等の(移動)高さが1m以下の場合、土砂等の移動による力が100kN/mを超える区域			告示年月日		所在地	南房総市和田町上三原、和田町小向	
	土砂等の堆積の高さが3mを超える区域							
	それ以外の区域							

# 土砂災害警戒区域等の指定の告示に係る図書(様式2)参考図

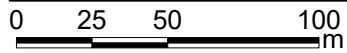
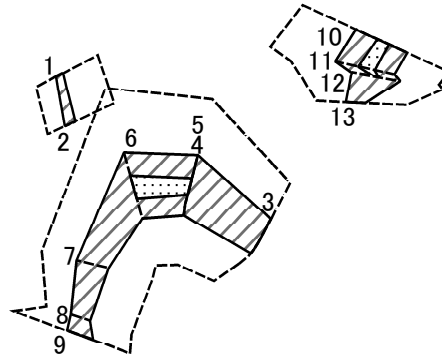
(2/3)



図中の数字は横断測線番号を示す

<b>様式2(急)</b> 土砂災害警戒区域・土砂災害特別警戒区域 区域図(参考図)	土砂災害防止法施行令第二条の基準に該当する区域		N 縮尺 1:1,000	自然現象の種類	急傾斜地の崩壊	箇所番号	Ⅱ-133K2676
	土砂災害防止法施行令第三条の基準に該当する区域			告示番号		箇所名	上三原16
	土砂等の(移動)高さが1m以下の場合、土砂等の移動による力が100kN/mを超える区域			告示年月日		所在地	南房総市和田町上三原、和田町小向
	土砂等の堆積の高さが3mを超える区域						
それ以外の区域							

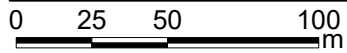
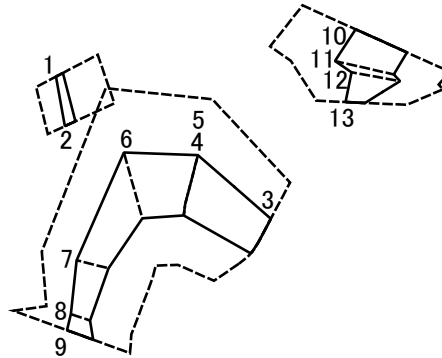
# 土砂災害警戒区域等の指定の告示に係る図書(様式2-1)



図中の数字は横断測線番号を示す

様式2-1(急) 土砂災害特別警戒区域の区域区分図 (急傾斜地の崩壊に伴う土石等の移動により 建築物の地上部に作用すると想定される力) <力区分:移動>	土砂災害防止法施行令第二条の基準に該当する区域		N 縮尺 1:2,500	自然現象の種類	急傾斜地の崩壊	箇所番号	II-133K2676
	土砂災害防止法施行令第三条の基準に該当する区域			告示番号		箇所名	上三原16
	それ以外の区域			告示年月日		所在地	南房総市和田町上三原、和田町小向

# 土砂災害警戒区域等の指定の告示に係る図書(様式2-2)



図中の数字は横断測線番号を示す

様式2-2(急)  
土砂災害特別警戒区域の区域区分図  
(急傾斜地の崩壊に伴う土石等の堆積により  
建築物の地上部に作用すると想定される力)  
<力区分:堆積>

土砂災害防止法施行令第二条の基準に該当する区域		N 縮尺 1:2,500	自然現象 の種類	急傾斜地の崩壊	箇所番号	II-133K2676
土砂災害防止法 施行令第三条の 基準に該当する 区域			告示番号		箇所名	上三原16
それ以外の区域			告示年月日		所在地	南房総市和田町上三原、和田町小向

