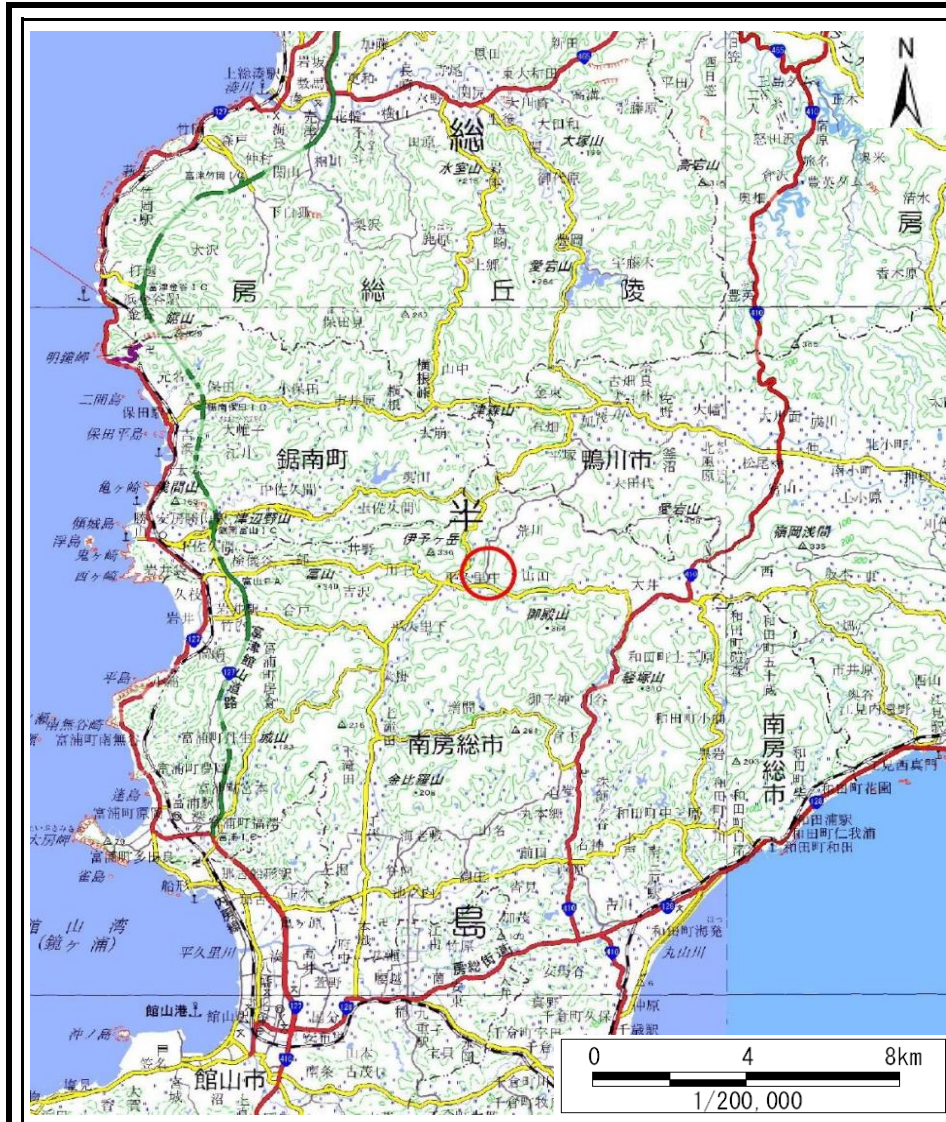
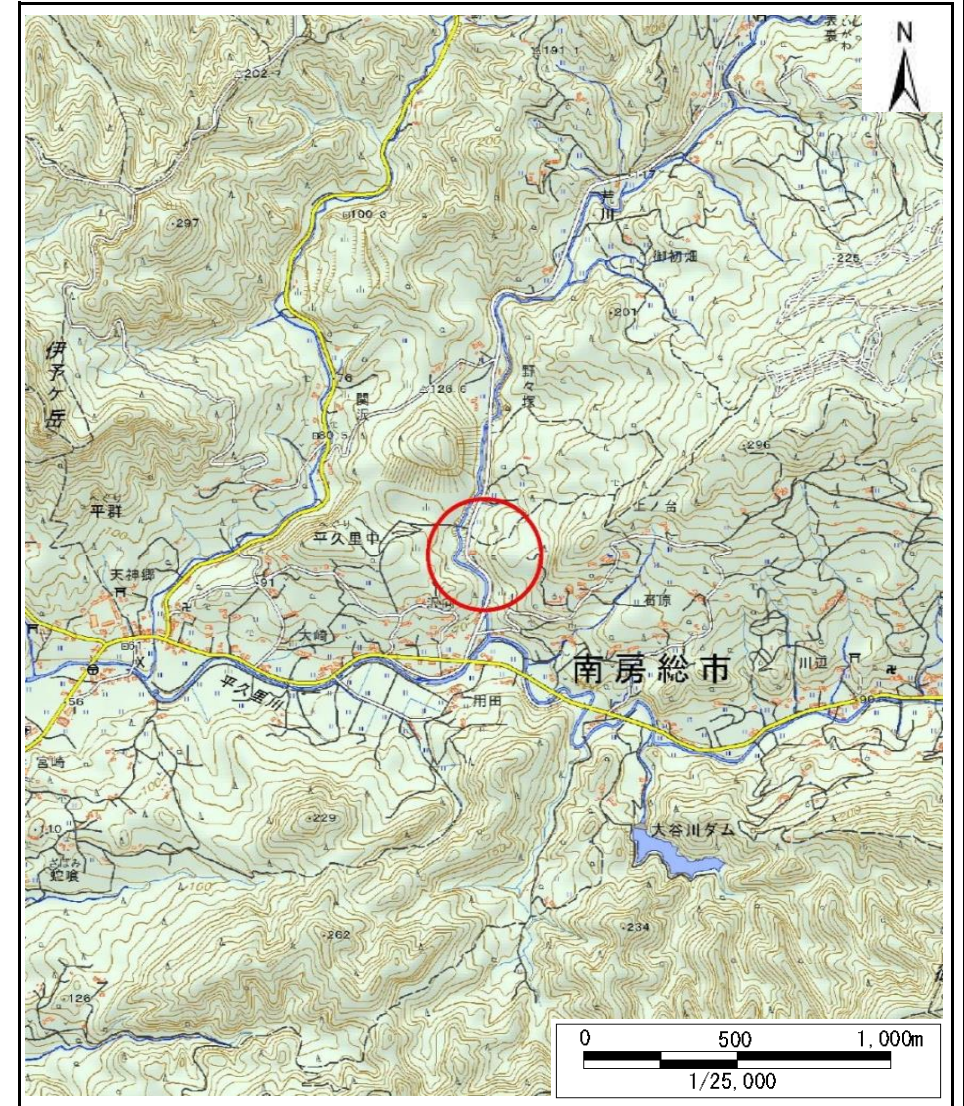


土砂災害警戒区域等の指定の告示に係る図書(様式1)



(1/200,000)



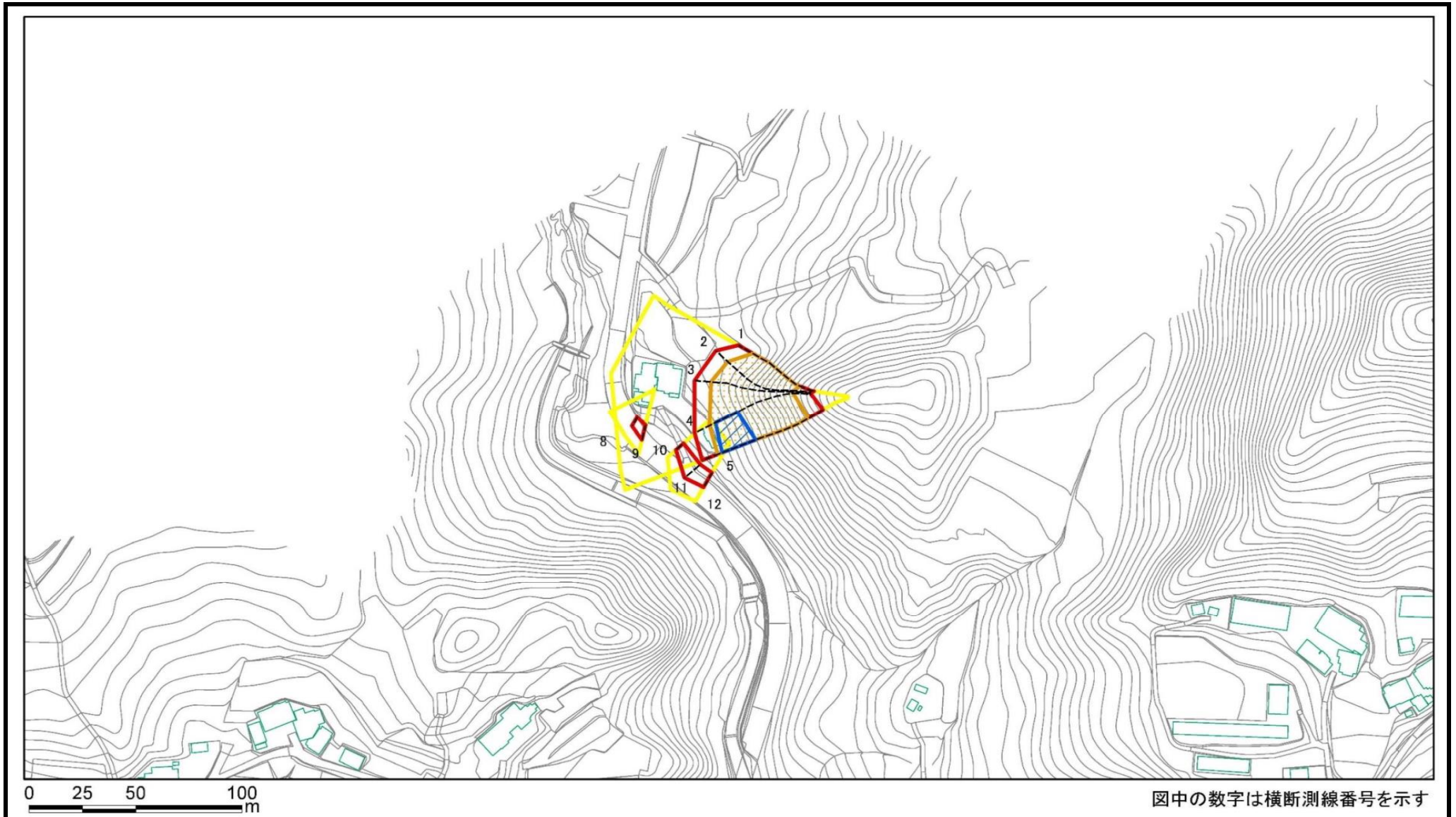
(1/25,000)

様式1(急)
土砂災害警戒区域・土砂災害特別警戒区域
位置図

| | |
|---------|------------|
| 自然現象の種類 | 急傾斜地の崩壊 |
| 箇所番号 | Ⅱ-133K2623 |
| 箇所名 | 平久里中16 |
| 所在地 | 南房総市平久里中 |

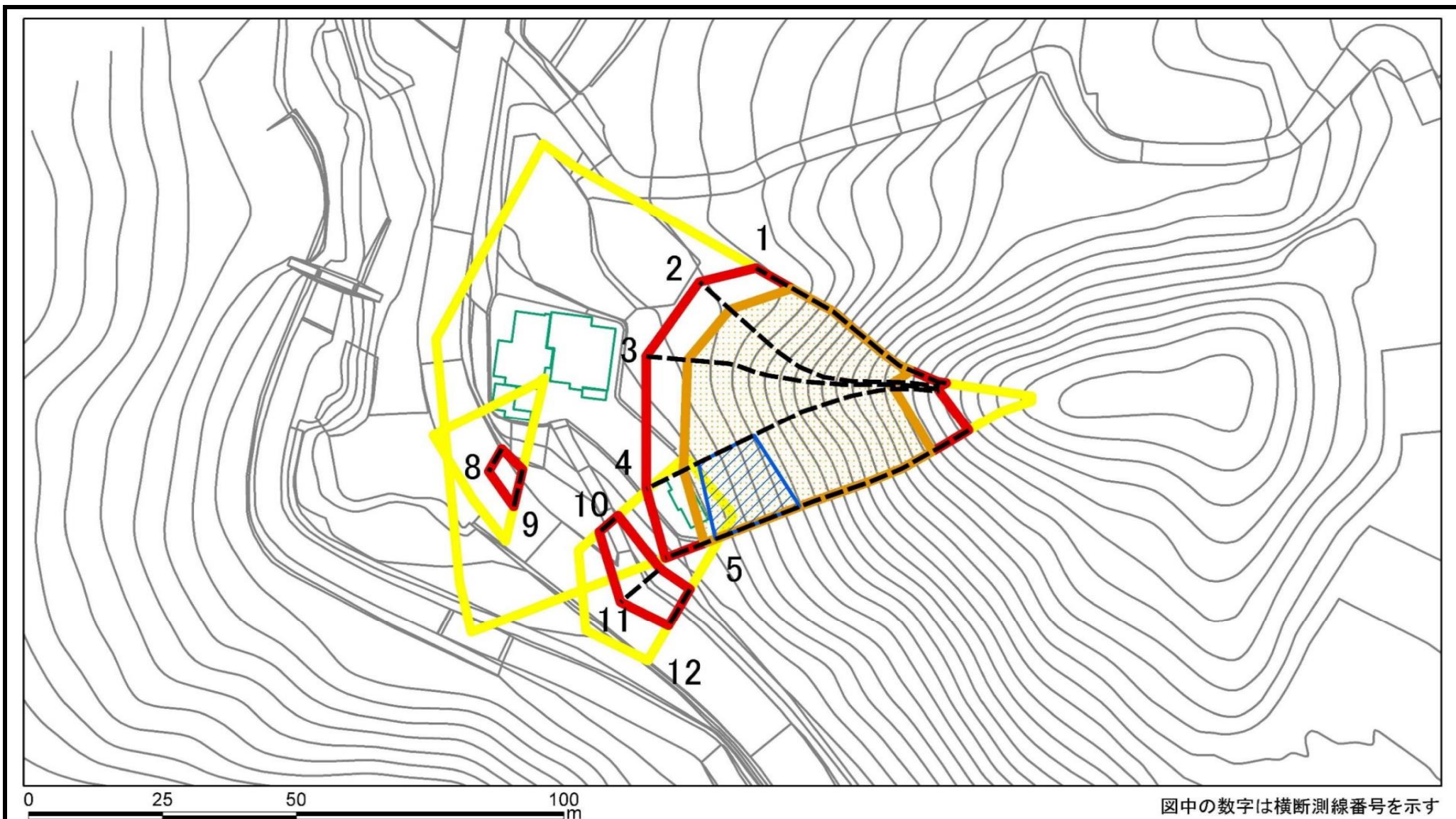
「測量法に基づく国土地理院長承認(複製) R 4JHf 116」「本製品を複製する場合には、国土地理院の長の承認を得なければならない。」

土砂災害警戒区域等の指定の告示に係る図書(様式2)



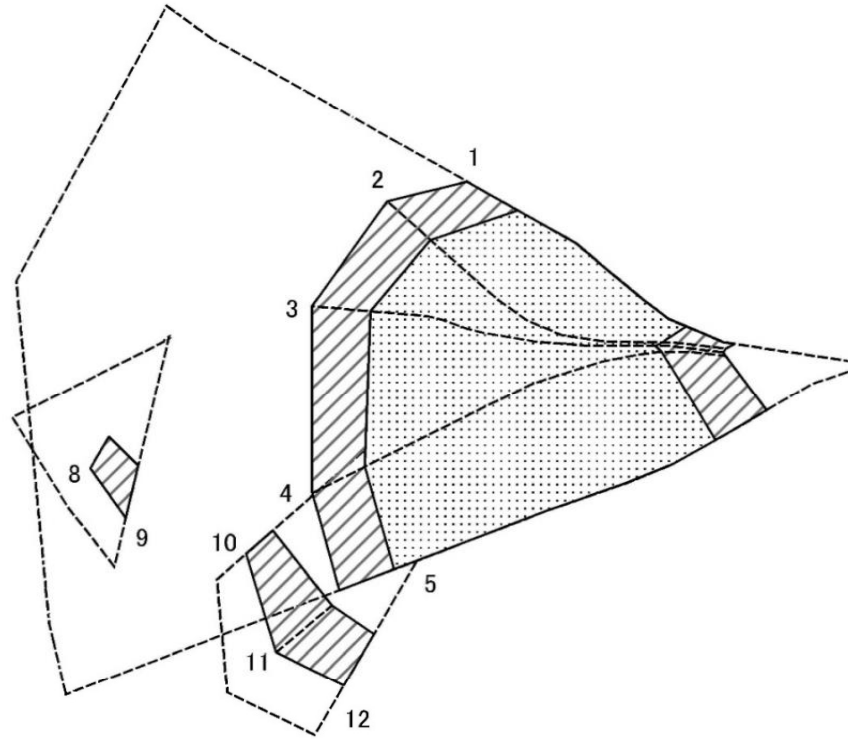
| | | | | | | | |
|---|---|--|--------------------|---------|------------------------|------|-------------|
| 様式2(急) 土砂災害警戒区域・土砂災害特別警戒区域 区域図(その1) | 土砂災害防止法施行令第二条の基準に該当する区域 | | N 縮尺 1:2,500 | 自然現象の種類 | 急傾斜地の崩壊 | 箇所番号 | II-133K2623 |
| | 土砂災害防止法施行令第三条の基準に該当する区域 | | | 告示番号 | 千葉県告示第45号 千葉県告示第47号 | 箇所名 | 平久里中16 |
| | 土砂等の(移動)高さが1m以下の場合、土砂等の移動による力が100kN/m ² を超える区域 | | | 告示年月日 | 令和6年1月30日 | 所在地 | 南房総市平久里中 |
| | 土砂等の堆積の高さが3mを超える区域 | | | | | | |
| | それ以外の区域 | | | | | | |

土砂災害警戒区域等の指定の告示に係る図書(様式2)参考図



| | | | | | | | |
|---|---|--|--------------------|---------|------------------------|------|-------------|
| 様式2(急) 土砂災害警戒区域・土砂災害特別警戒区域 区域図(参考図) | 土砂災害防止法施行令第二条の基準に該当する区域 | | N 縮尺 1:1,000 | 自然現象の種類 | 急傾斜地の崩壊 | 箇所番号 | II-133K2623 |
| | 土砂災害防止法施行令第三条の基準に該当する区域 | | | 告示番号 | 千葉県告示第45号 千葉県告示第47号 | 箇所名 | 平久里中16 |
| | 土砂等の(移動)高さが1m以下の場合、土砂等の移動による力が100kN/m ² を超える区域 | | | 告示年月日 | 令和6年1月30日 | 所在地 | 南房総市平久里中 |
| | 土砂等の堆積の高さが3mを超える区域 | | | | | | |
| | それ以外の区域 | | | | | | |

土砂災害警戒区域等の指定の告示に係る図書(様式2-1)



図中の数字は横断測線番号を示す

様式2-1(急)
土砂災害特別警戒区域の区域区分図
(急傾斜地の崩壊に伴う土石等の移動により
建築物の地上部に作用すると想定される力)
<力区分:移動>

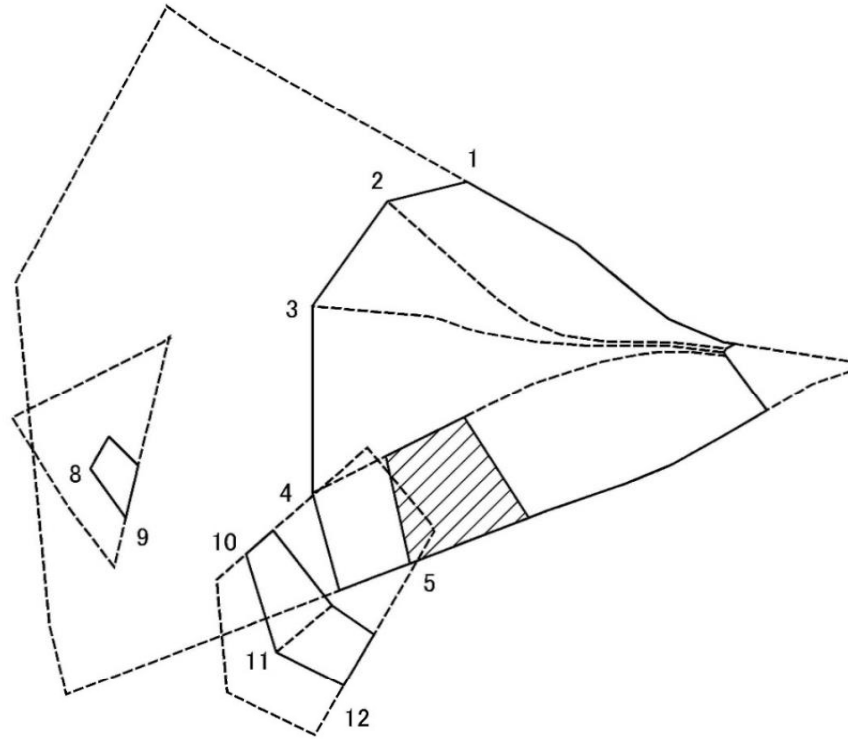
| | | |
|-------------------------------------|---|--|
| 土砂災害防止法施行令第二条の基準に該当する区域 | | |
| 土砂災害防止法 施行令第三条の 基準に該当する 区域 | 土石等の(移動)高さが1m以下の場合、 土石等の移動による力が100kN/m ² を超える区域 | |
| | それ以外の区域 | |

N

縮尺
1:1,000

| | | | |
|-------------|------------------------|------|-------------|
| 自然現象 の種類 | 急傾斜地の崩壊 | 箇所番号 | II-133K2623 |
| 告示番号 | 千葉県告示第45号 千葉県告示第47号 | 箇所名 | 平久里中16 |
| 告示年月日 | 令和6年1月30日 | 所在地 | 南房総市平久里中 |

土砂災害警戒区域等の指定の告示に係る図書(様式2-2)



図中の数字は横断測線番号を示す

様式2-2(急)
土砂災害特別警戒区域の区域区分図
(急傾斜地の崩壊に伴う土石等の移動により
建築物の地上部に作用すると想定される力)
<力区分:堆積>

| | |
|-------------------------|--|
| 土砂災害防止法施行令第二条の基準に該当する区域 | |
| 土砂災害防止法施行令第三条の基準に該当する区域 | |
| それ以外の区域 | |

N
縮尺
1:1,000

| | | | |
|---------|------------------------|------|-------------|
| 自然現象の種類 | 急傾斜地の崩壊 | 箇所番号 | II-133K2623 |
| 告示番号 | 千葉県告示第45号 千葉県告示第47号 | 箇所名 | 平久里中16 |
| 告示年月日 | 令和6年1月30日 | 所在地 | 南房総市平久里中 |

土砂災害警戒区域等の指定の告示に係る図書(様式3)

(1/1)

| 横断測線の区間 | 土石等の移動により建築物の地上部に作用すると想定される力 | | | | 土石等の堆積により建築物の地上部に作用すると想定される力 | | | | 横断測線の区間 | 土石等の移動により建築物の地上部に作用すると想定される力 | | | | 土石等の堆積により建築物の地上部に作用すると想定される力 | | | |
|---------|---|-----------|-----------------------------------|-----------|-----------------------------------|-----------|-----------------------------------|-----------|---------|---|-----------|-----------------------------------|-----------|-----------------------------------|-----------|-----------------------------------|-----------|
| | 土石等の(移動)高さが1m以下の場合、土石等の移動による力が100kN/m ² を超える区域 | | それ以外の区域 | | 土石等の堆積の高さが3mを超える区域 | | それ以外の区域 | | | 土石等の(移動)高さが1m以下の場合、土石等の移動による力が100kN/m ² を超える区域 | | それ以外の区域 | | 土石等の堆積の高さが3mを超える区域 | | それ以外の区域 | |
| | 力の大きさのうち最大のもの(kN/m ²) | 土石等の高さ(m) | 力の大きさのうち最大のもの(kN/m ²) | 土石等の高さ(m) | 力の大きさのうち最大のもの(kN/m ²) | 土石等の高さ(m) | 力の大きさのうち最大のもの(kN/m ²) | 土石等の高さ(m) | | 力の大きさのうち最大のもの(kN/m ²) | 土石等の高さ(m) | 力の大きさのうち最大のもの(kN/m ²) | 土石等の高さ(m) | 力の大きさのうち最大のもの(kN/m ²) | 土石等の高さ(m) | 力の大きさのうち最大のもの(kN/m ²) | 土石等の高さ(m) |
| 1 ~ 2 | 153.18 | 1.00 | 100.00 | 1.00 | - | - | 16.95 | 3.00 | | | | | | | | | |
| 2 ~ 3 | 146.50 | 1.00 | 100.00 | 1.00 | - | - | 16.94 | 3.00 | | | | | | | | | |
| 3 ~ 4 | 149.37 | 1.00 | 100.00 | 1.00 | - | - | 16.95 | 3.00 | | | | | | | | | |
| 4 ~ 5 | 153.87 | 1.00 | 100.00 | 1.00 | 19.95 | 3.53 | 16.95 | 3.00 | | | | | | | | | |
| 6 ~ 7 | - | - | - | - | - | - | - | - | | | | | | | | | |
| 8 ~ 9 | - | - | 67.75 | 1.00 | - | - | 10.73 | 1.90 | | | | | | | | | |
| 10 ~ 11 | - | - | 79.29 | 1.00 | - | - | 9.63 | 1.71 | | | | | | | | | |
| 11 ~ 12 | - | - | 79.29 | 1.00 | - | - | 10.18 | 1.80 | | | | | | | | | |
| ~ | | | | | | | | | | | | | | | | | |
| ~ | | | | | | | | | | | | | | | | | |
| ~ | | | | | | | | | | | | | | | | | |
| ~ | | | | | | | | | | | | | | | | | |
| ~ | | | | | | | | | | | | | | | | | |
| ~ | | | | | | | | | | | | | | | | | |
| ~ | | | | | | | | | | | | | | | | | |
| ~ | | | | | | | | | | | | | | | | | |
| ~ | | | | | | | | | | | | | | | | | |
| ~ | | | | | | | | | | | | | | | | | |
| ~ | | | | | | | | | | | | | | | | | |
| ~ | | | | | | | | | | | | | | | | | |
| ~ | | | | | | | | | | | | | | | | | |
| ~ | | | | | | | | | | | | | | | | | |
| ~ | | | | | | | | | | | | | | | | | |
| ~ | | | | | | | | | | | | | | | | | |
| ~ | | | | | | | | | | | | | | | | | |
| ~ | | | | | | | | | | | | | | | | | |
| ~ | | | | | | | | | | | | | | | | | |
| ~ | | | | | | | | | | | | | | | | | |

| | | | | |
|---------------------------------|---------|------------------------|------|------------|
| 様式3(急) 建築物の構造の規制に必要な衝撃に関する事項 | 自然現象の種類 | 急傾斜地の崩壊 | 箇所番号 | Ⅱ-133K2623 |
| | 告示番号 | 千葉県告示第45号 千葉県告示第47号 | 箇所名 | 平久里中16 |
| | 告示年月日 | 令和6年1月30日 | 所在地 | 南房総市平久里中 |