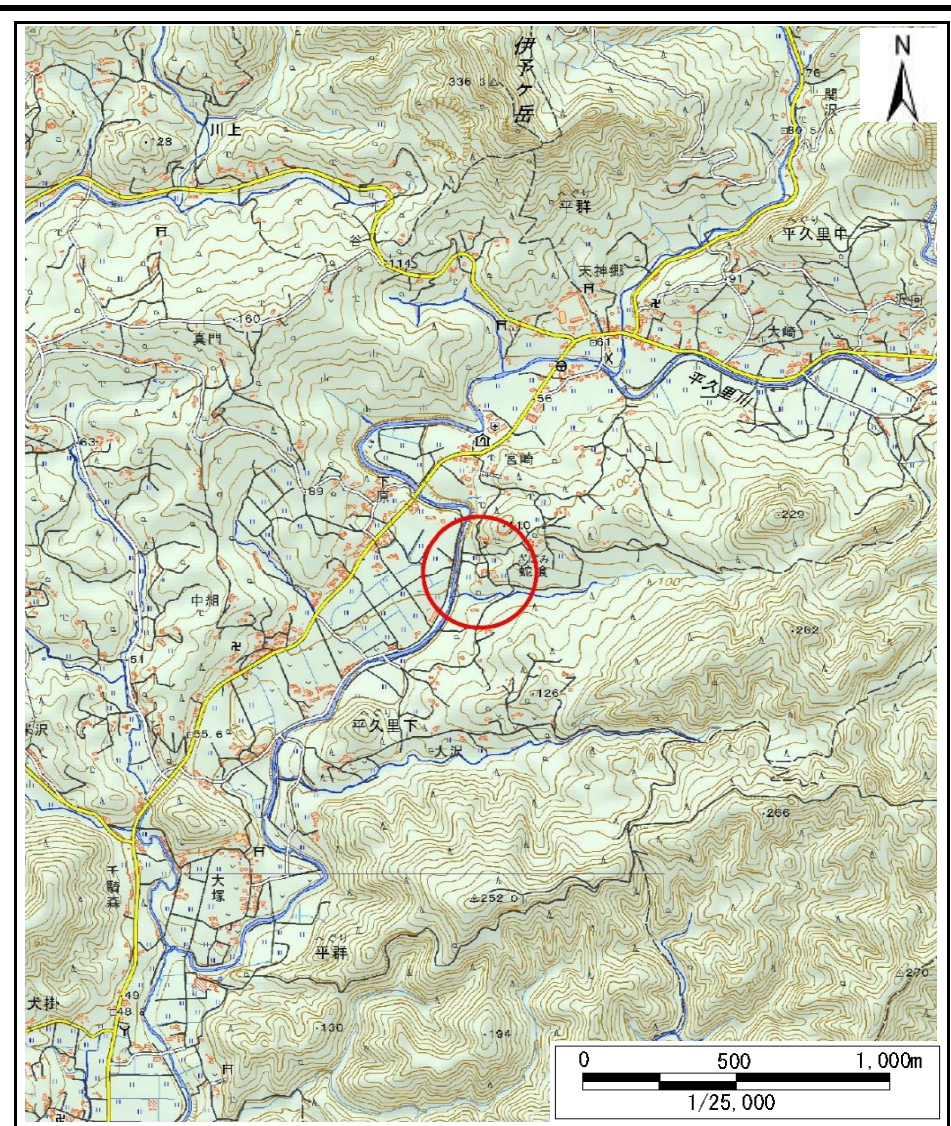


土砂災害警戒区域等の指定の告示に係る図書(様式1)



(1/200,000)



(1/25,000)

様式1(急)

土砂災害警戒区域・土砂災害特別警戒区域
位置図

自然現象の種類

急傾斜地の崩壊

箇所番号

Ⅱ-133K2607

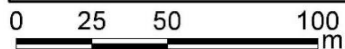
箇所名

平久里下23

所在地

南房総市平久里下

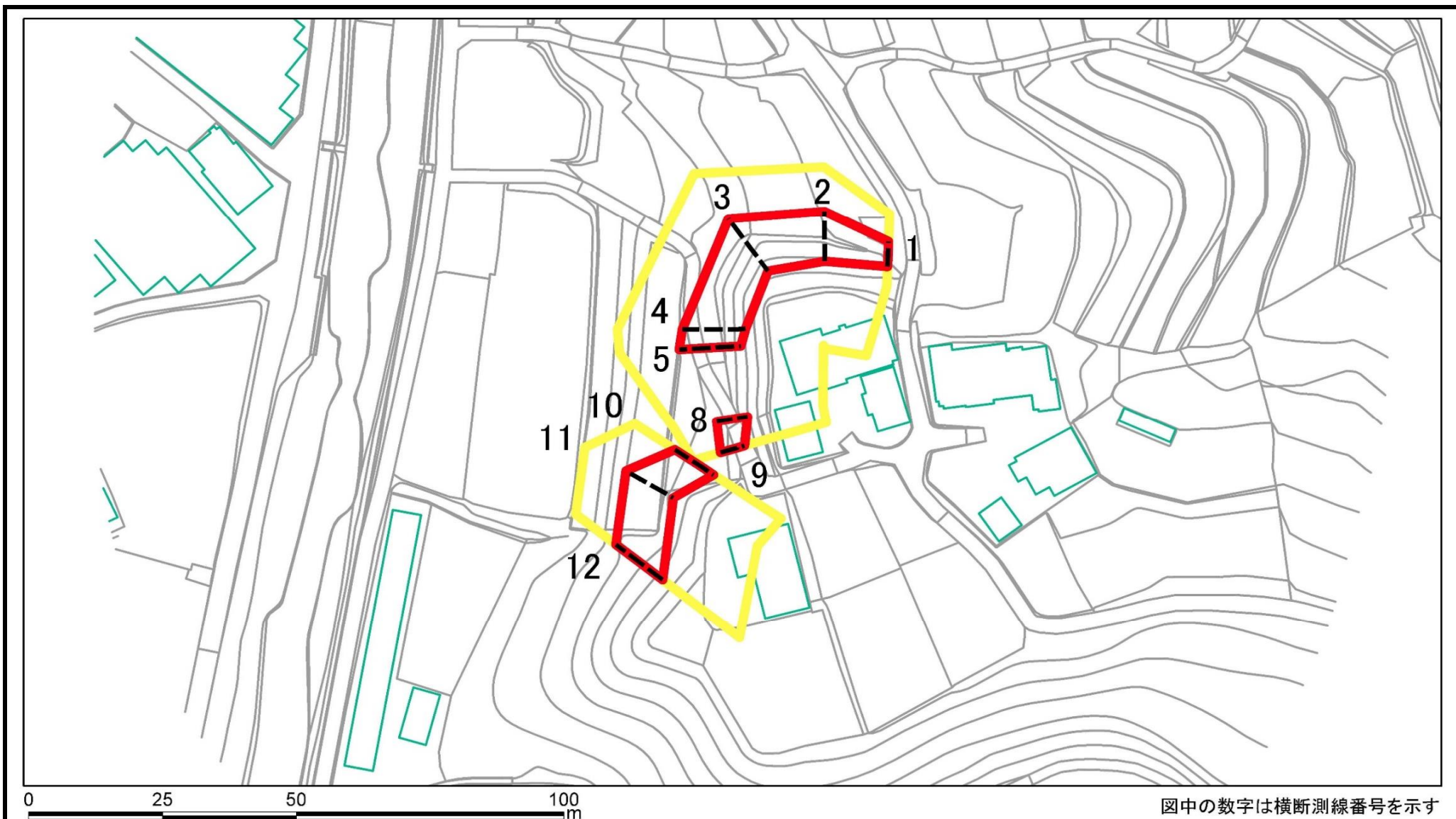
土砂災害警戒区域等の指定の告示に係る図書(様式2)



図中の数字は横断測線番号を示す

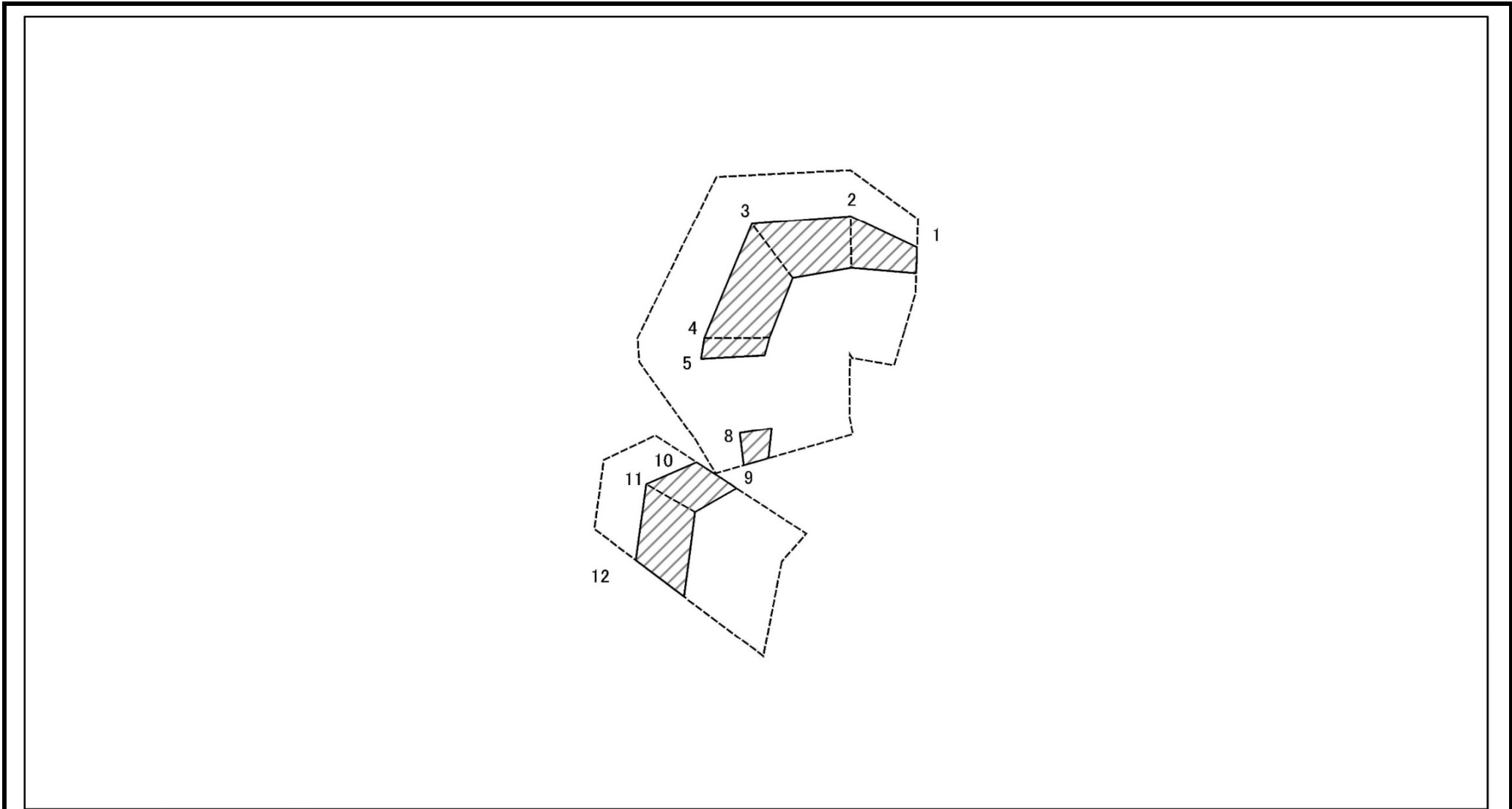
様式2(急) 土砂災害警戒区域・土砂災害特別警戒区域 区域図(その1)	土砂災害防止法施行令第二条の基準に該当する区域		N 縮尺 1:2,500	自然現象の種類	急傾斜地の崩壊	箇所番号	II-133K2607
	土砂災害防止法施行令第三条の基準に該当する区域			告示番号	千葉県告示第45号 千葉県告示第47号	箇所名	平久里下23
	土砂等の(移動)高さが1m以下の場合、土砂等の移動による力が100kN/m ² を超える区域			告示年月日	令和6年1月30日	所在地	南房総市平久里下
	土砂等の堆積の高さが3mを超える区域						
	それ以外の区域						

土砂災害警戒区域等の指定の告示に係る図書(様式2)参考図



様式2(急) 土砂災害警戒区域・土砂災害特別警戒区域 区域図(参考図)	土砂災害防止法施行令第二条の基準に該当する区域		N 縮尺 1:1,000	自然現象の種類	急傾斜地の崩壊	箇所番号	II-133K2607
	土砂災害防止法施行令第三条の基準に該当する区域			告示番号	千葉県告示第45号 千葉県告示第47号	箇所名	平久里下23
	土砂等の(移動)高さが1m以下の場合、土砂等の移動による力が100kN/m ² を超える区域			告示年月日	令和6年1月30日	所在地	南房総市平久里下
	土砂等の堆積の高さが3mを超える区域						
	それ以外の区域						

土砂災害警戒区域等の指定の告示に係る図書(様式2-1)

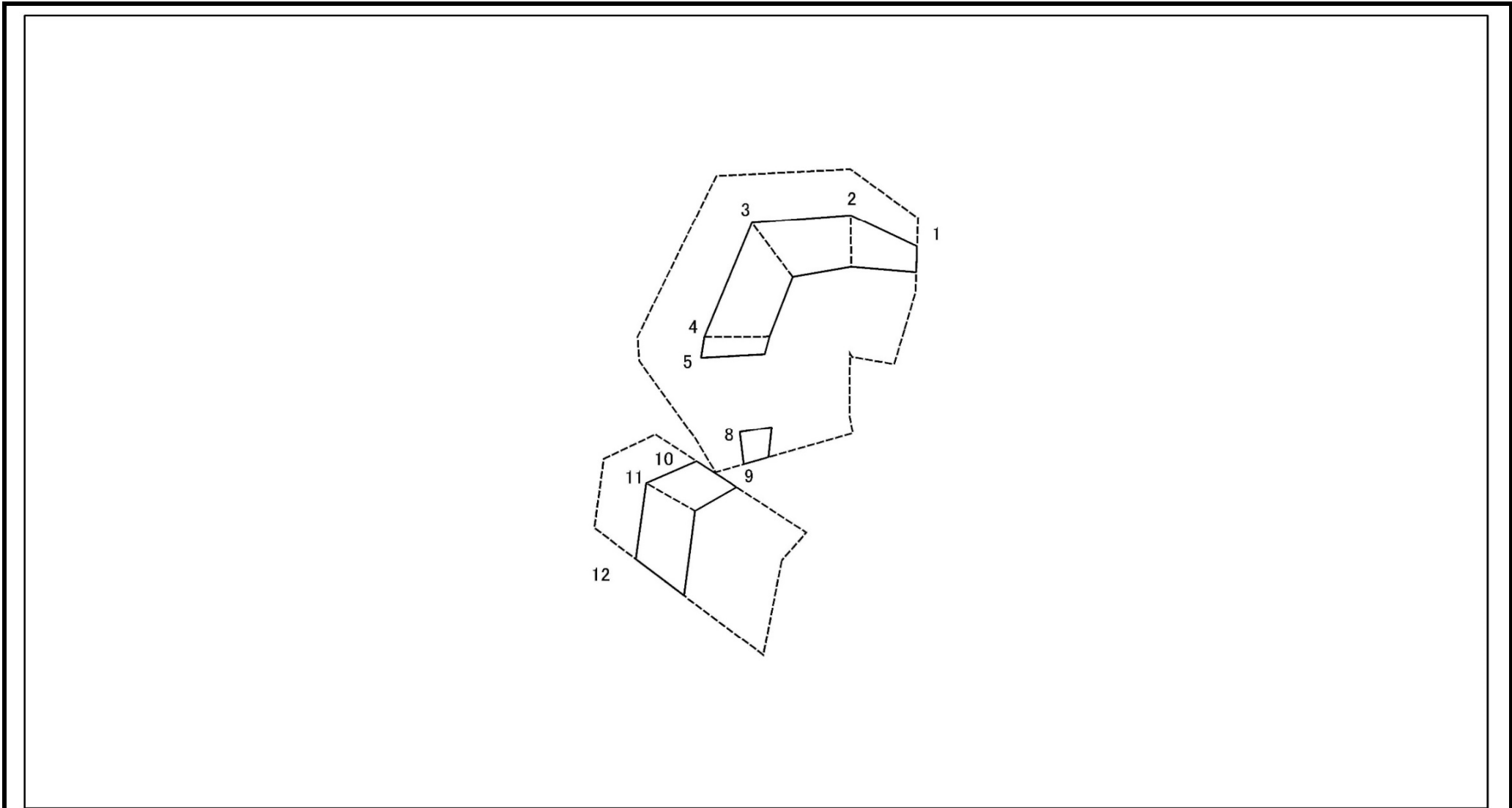


図中の数字は横断測線番号を示す

様式2-1(急)
土砂災害特別警戒区域の区域区分図
(急傾斜地の崩壊に伴う土石等の移動により
建築物の地上部に作用すると想定される力)
<力区分:移動>

土砂災害防止法施行令第二条の基準に該当する区域		N 縮尺 1:1,000	自然現象の種類	急傾斜地の崩壊	箇所番号	II-133K2607
土砂災害防止法施行令第三条の基準に該当する区域			告示番号	千葉県告示第45号 千葉県告示第47号	箇所名	平久里下23
それ以外の区域			告示年月日	令和6年1月30日	所在地	南房総市平久里下

土砂災害警戒区域等の指定の告示に係る図書(様式2-2)



図中の数字は横断測線番号を示す

様式2-2(急)
土砂災害特別警戒区域の区域区分図
(急傾斜地の崩壊に伴う土石等の移動により
建築物の地上部に作用すると想定される力)
<力区分:堆積>

土砂災害防止法施行令第二条の基準に該当する区域		N 縮尺 1:1,000	自然現象の種類	急傾斜地の崩壊	箇所番号	II-133K2607
土砂災害防止法施行令第三条の基準に該当する区域			告示番号	千葉県告示第45号 千葉県告示第47号	箇所名	平久里下23
それ以外の区域			告示年月日	令和6年1月30日	所在地	南房総市平久里下

土砂災害警戒区域等の指定の告示に係る図書(様式3)

横断測線の区間	土石等の移動により建築物の地上部に作用すると想定される力				土石等の堆積により建築物の地上部に作用すると想定される力				横断測線の区間	土石等の移動により建築物の地上部に作用すると想定される力				土石等の堆積により建築物の地上部に作用すると想定される力			
	土石等の(移動)高さが1m以下の場合、土石等の移動による力が100kN/m2を超える区域		それ以外の区域		土石等の堆積の高さが3mを超える区域		それ以外の区域			土石等の(移動)高さが1m以下の場合、土石等の移動による力が100kN/m2を超える区域		それ以外の区域		土石等の堆積の高さが3mを超える区域		それ以外の区域	
	力の大きさのうち最大のもの(kN/m2)	土石等の高さ(m)	力の大きさのうち最大のもの(kN/m2)	土石等の高さ(m)	力の大きさのうち最大のもの(kN/m2)	土石等の高さ(m)	力の大きさのうち最大のもの(kN/m2)	土石等の高さ(m)		力の大きさのうち最大のもの(kN/m2)	土石等の高さ(m)	力の大きさのうち最大のもの(kN/m2)	土石等の高さ(m)	力の大きさのうち最大のもの(kN/m2)	土石等の高さ(m)	力の大きさのうち最大のもの(kN/m2)	土石等の高さ(m)
1 ~ 2	-	-	79.54	1.00	-	-	9.73	1.72	~								
2 ~ 3	-	-	89.92	1.00	-	-	9.73	1.72	~								
3 ~ 4	-	-	89.92	1.00	-	-	10.76	1.91	~								
4 ~ 5	-	-	89.64	1.00	-	-	10.76	1.91	~								
6 ~ 7	-	-	-	-	-	-	-	-	~								
8 ~ 9	-	-	58.80	1.00	-	-	11.70	2.07	~								
10 ~ 11	-	-	77.17	1.00	-	-	10.78	1.91	~								
11 ~ 12	-	-	80.18	1.00	-	-	8.91	1.58	~								
~									~								
~									~								
~									~								
~									~								
~									~								
~									~								
~									~								
~									~								
~									~								
~									~								
~									~								
~									~								
~									~								
~									~								
~									~								
~									~								
~									~								
~									~								
~									~								
~									~								
~									~								
~									~								
~									~								

様式3(急) 建築物の構造の規制に必要な衝撃に関する事項	自然現象の種類	急傾斜地の崩壊	箇所番号	Ⅱ-133K2607
	告示番号	千葉県告示第45号 千葉県告示第47号	箇所名	平久里下23
	告示年月日	令和6年1月30日	所在地	南房総市平久里下