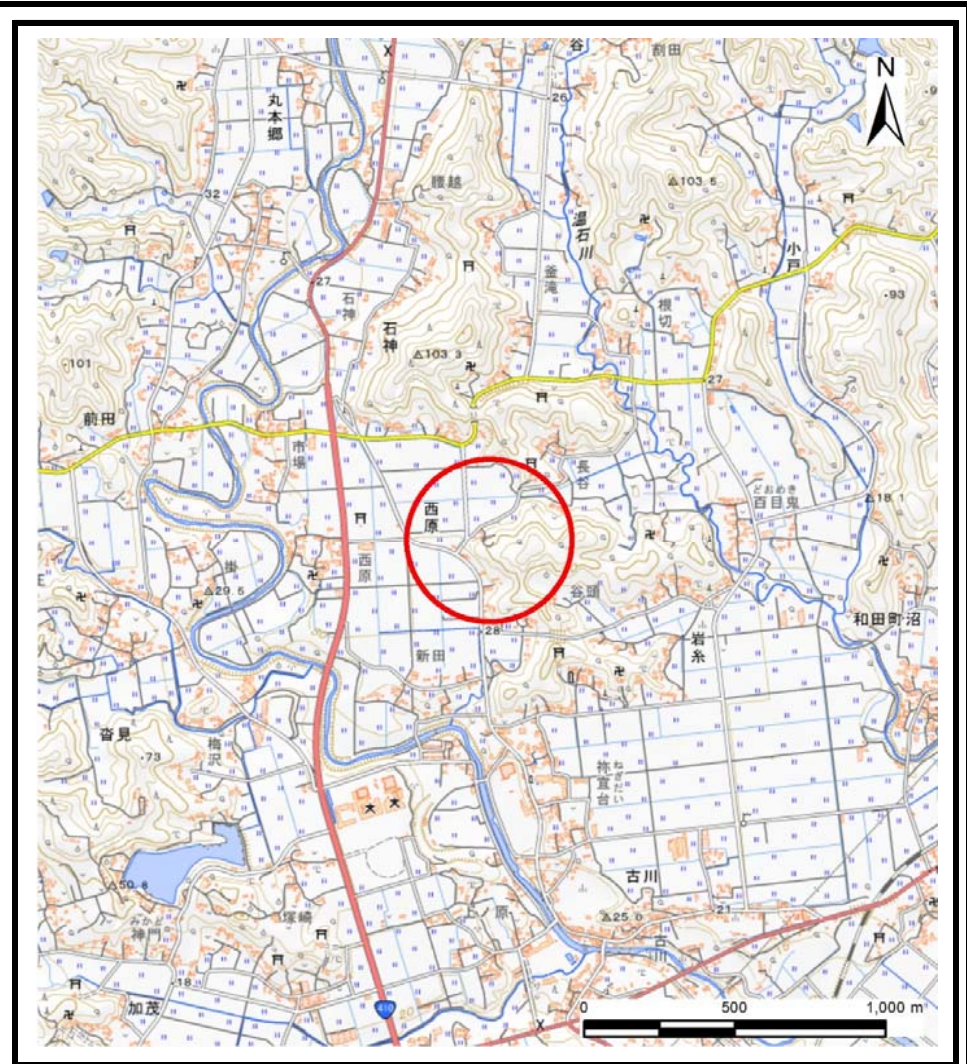


# 土砂災害警戒区域等の指定の告示に係る図書(様式1)



(1/200,000)



(1/25,000)

様式1(急)  
土砂災害警戒区域・土砂災害特別警戒区域  
位置図

自然現象の種類	急傾斜地の崩壊
箇所番号	Ⅱ-133K2296
箇所名	西原3
所在地	南房総市西原

「測量法に基づく国土地理院長承認(複製)R 5JHf 51」本製品を複製する場合には、国土地理院の長の承認を得なければならない。」

# 土砂災害警戒区域等の指定の告示に係る図書(様式2)



図中の数字は横断測線番号を示す

様式2(急)

土砂災害警戒区域・土砂災害特別警戒区域  
区域図(その1)

土砂災害防止法施行令第二条の基準に該当する区域



自然現象  
の種類

急傾斜地の崩壊

箇所番号

II-133K2296

土砂災害防止法  
施行令第三条の  
基準に該当する  
区域



縮尺

告示番号

箇所名

西原3

土砂等の(移動)高さが1m以下の場合、  
土砂等の移動による力が100kN/m<sup>2</sup>を超える区域  
土砂等の堆積の高さが3mを超える区域  
それ以外の区域



1:2,500

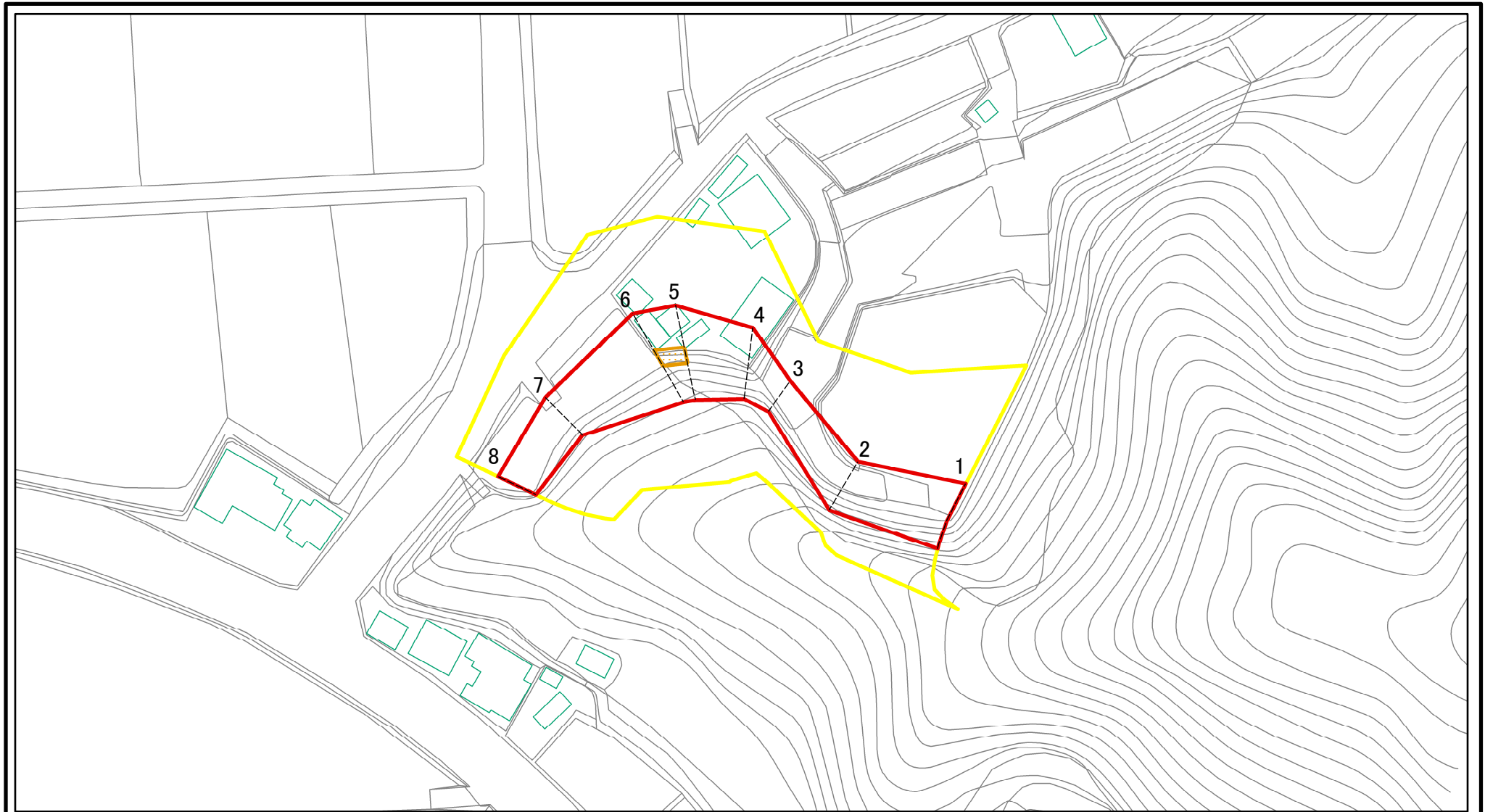
告示年月日

所在地

南房総市西原

# 土砂災害警戒区域等の指定の告示に係る図書(様式2)参考図

(1/2)

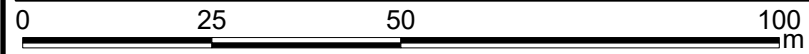
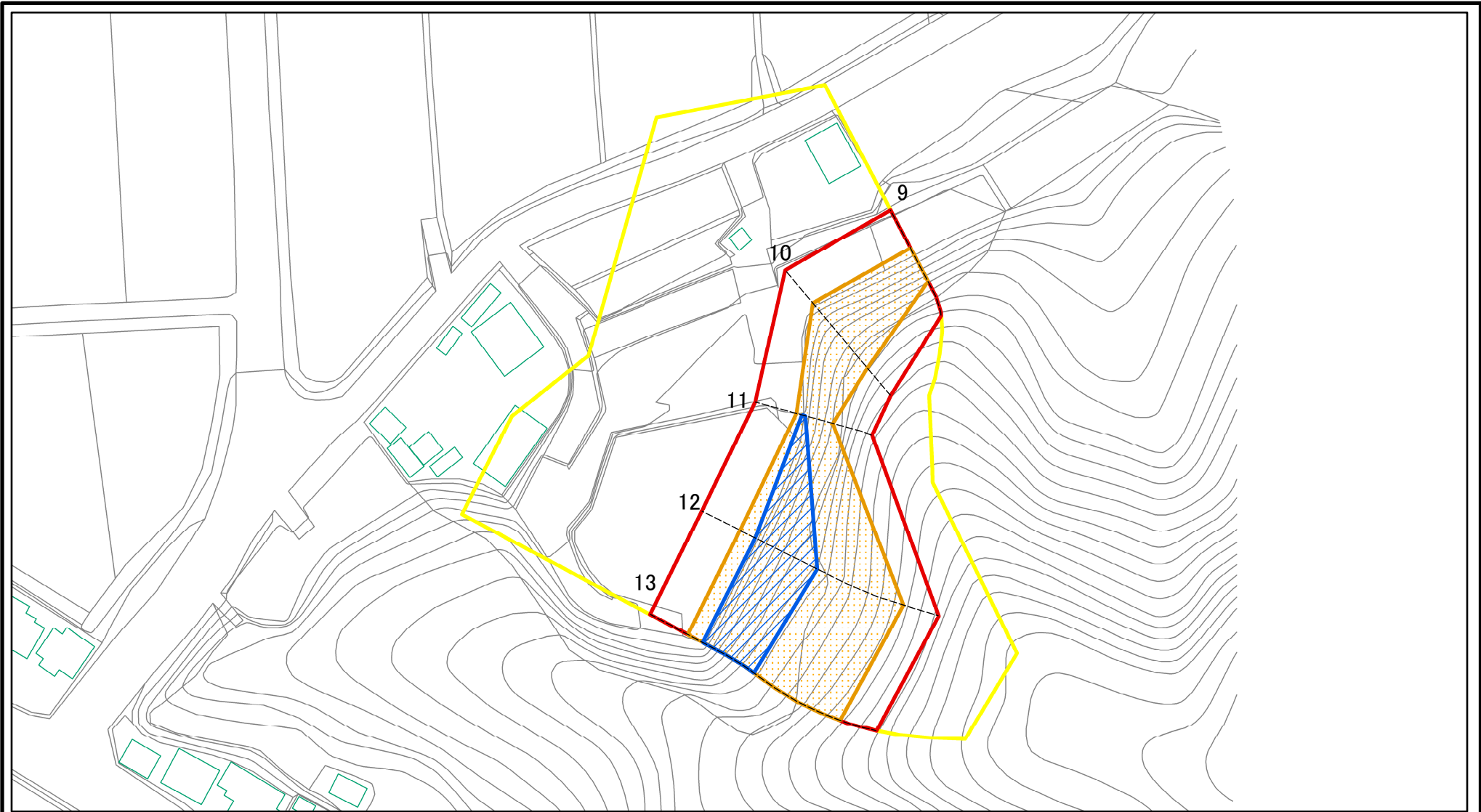


0 25 50 100 m

図中の数字は横断測線番号を示す

様式2(急) 土砂災害警戒区域・土砂災害特別警戒区域 区域図(参考図)	土砂災害防止法施行令第二条の基準に該当する区域		N 縮尺 1:1,000	自然現象の種類	急傾斜地の崩壊	箇所番号	II-133K2296
	土砂災害防止法施行令第三条の基準に該当する区域			告示番号		箇所名	西原3
	それ以外の区域			告示年月日		所在地	南房総市西原

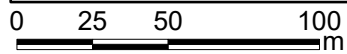
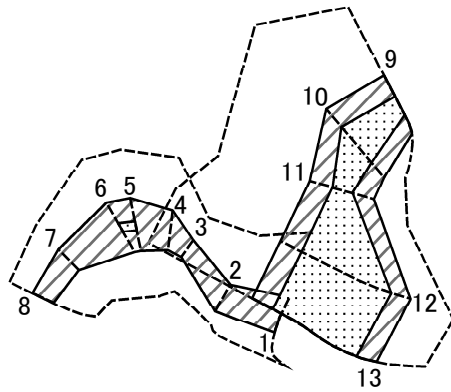
# 土砂災害警戒区域等の指定の告示に係る図書(様式2)参考図



図中の数字は横断測線番号を示す

様式2(急) 土砂災害警戒区域・土砂災害特別警戒区域 区域図(参考図)	土砂災害防止法施行令第二条の基準に該当する区域		N 縮尺 1:1,000	自然現象の種類	急傾斜地の崩壊	箇所番号	II-133K2296
	土砂災害防止法施行令第三条の基準に該当する区域			告示番号		箇所名	西原3
	土砂等の(移動)高さが1m以下の場合、土砂等の移動による力が100kN/mを超える区域			告示年月日		所在地	南房総市西原
	土砂等の堆積の高さが3mを超える区域						
区域	それ以外の区域						

# 土砂災害警戒区域等の指定の告示に係る図書(様式2-1)



図中の数字は横断測線番号を示す

様式2-1(急)  
土砂災害特別警戒区域の区域区分図  
(急傾斜地の崩壊に伴う土石等の移動により  
建築物の地上部に作用すると想定される力)  
<力区分:移動>

土砂災害防止法施行令第二条の基準に該当する区域



自然現象  
の種類

急傾斜地の崩壊

箇所番号

II-133K2296

土砂災害防止法  
施行令第三条の  
基準に該当する  
区域



縮尺

告示番号

箇所名

西原3

それ以外の区域



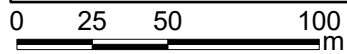
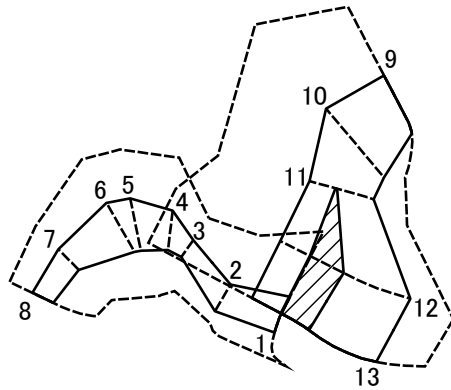
1:2,500

告示年月日

所在地

南房総市西原

# 土砂災害警戒区域等の指定の告示に係る図書(様式2-2)



図中の数字は横断測線番号を示す

様式2-2(急)  
土砂災害特別警戒区域の区域区分図  
(急傾斜地の崩壊に伴う土石等の堆積により  
建築物の地上部に作用すると想定される力)  
<力区分:堆積>

土砂災害防止法施行令第二条の基準に該当する区域



自然現象  
の種類

急傾斜地の崩壊

箇所番号

II-133K2296

土砂災害防止法  
施行令第三条の  
基準に該当する  
区域



縮尺

告示番号

箇所名

西原3

それ以外の区域



1:2,500

告示年月日

所在地

南房総市西原

# 土砂災害警戒区域等の指定の告示に係る図書(様式3)

横断測線の区間	土石等の移動により建築物の地上部に作用すると想定される力				土石等の堆積により建築物の地上部に作用すると想定される力				横断測線の区間	土石等の移動により建築物の地上部に作用すると想定される力				土石等の堆積により建築物の地上部に作用すると想定される力			
	土石等の(移動)高さが1m以下の場合、土石等の移動による力が100kN/m <sup>2</sup> を超える区域		それ以外の区域		土石等の堆積の高さが3mを超える区域		それ以外の区域			土石等の(移動)高さが1m以下の場合、土石等の移動による力が100kN/m <sup>2</sup> を超える区域		それ以外の区域		土石等の堆積の高さが3mを超える区域		それ以外の区域	
	力の大きさのうち最大のもの (kN/m <sup>2</sup> )	土石等の高さ (m)	力の大きさのうち最大のもの (kN/m <sup>2</sup> )	土石等の高さ (m)	力の大きさのうち最大のもの (kN/m <sup>2</sup> )	土石等の高さ (m)	力の大きさのうち最大のもの (kN/m <sup>2</sup> )	土石等の高さ (m)		力の大きさのうち最大のもの (kN/m <sup>2</sup> )	土石等の高さ (m)	力の大きさのうち最大のもの (kN/m <sup>2</sup> )	土石等の高さ (m)	力の大きさのうち最大のもの (kN/m <sup>2</sup> )	土石等の高さ (m)	力の大きさのうち最大のもの (kN/m <sup>2</sup> )	土石等の高さ (m)
1 ~ 2	-	-	81.07	1.00	-	-	16.95	3.00	~								
2 ~ 3	-	-	70.79	1.00	-	-	16.76	2.97	~								
3 ~ 4	-	-	90.72	1.00	-	-	15.16	2.68	~								
4 ~ 5	-	-	100.00	1.00	-	-	15.16	2.68	~								
5 ~ 6	110.12	1.00	100.00	1.00	-	-	12.74	2.26	~								
6 ~ 7	-	-	100.00	1.00	-	-	12.18	2.16	~								
7 ~ 8	-	-	79.20	1.00	-	-	11.12	1.97	~								
9 ~ 10	142.28	1.00	100.00	1.00	-	-	16.76	2.97	~								
10 ~ 11	142.28	1.00	100.00	1.00	-	-	16.95	3.00	~								
11 ~ 12	158.45	1.00	100.00	1.00	18.53	3.28	16.95	3.00	~								
12 ~ 13	158.45	1.00	100.00	1.00	18.53	3.28	16.95	3.00	~								
~									~								
~									~								
~									~								
~									~								
~									~								
~									~								
~									~								
~									~								
~									~								
~									~								
~									~								
~									~								
~									~								
~									~								

様式3(急) 建築物の構造の規制に必要な衝撃に関する事項	自然現象の種類	急傾斜地の崩壊	箇所番号	II-133K2296
	告示番号		箇所名	西原3
	告示年月日		所在地	南房総市西原