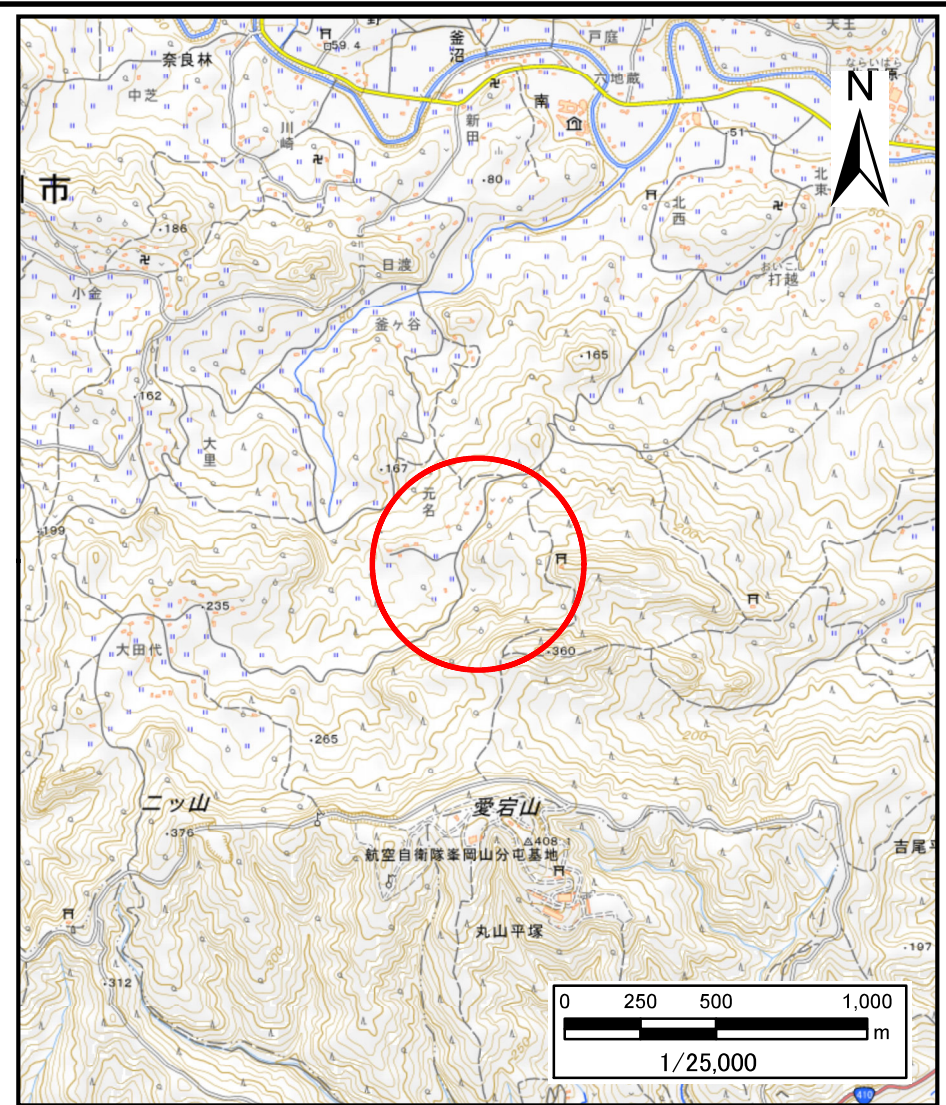


# 土砂災害警戒区域等の指定の告示に係る図書(様式1)

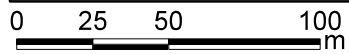
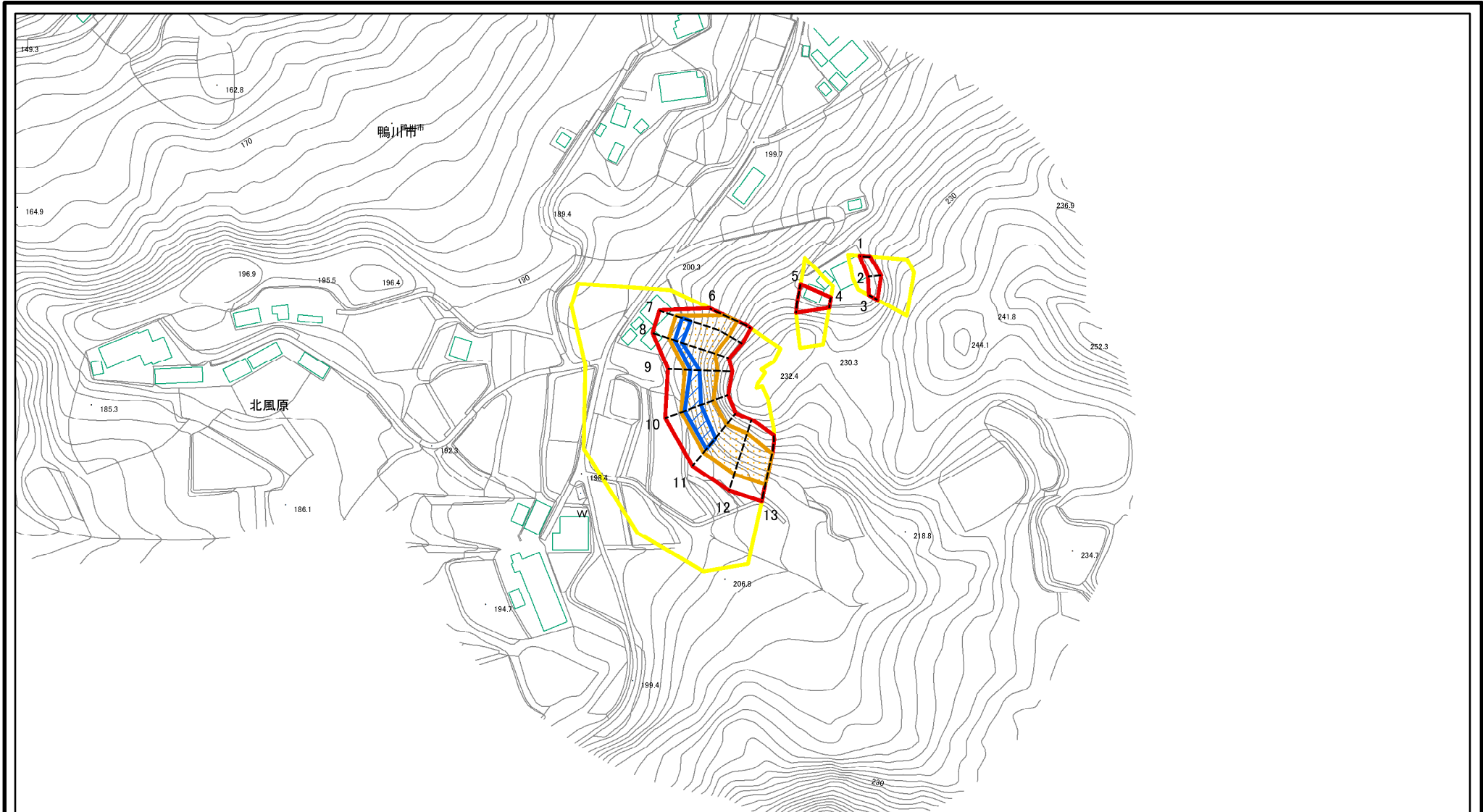


様式1(急)  
土砂災害警戒区域・土砂災害特別警戒区域  
位置図

自然現象の種類	急傾斜地の崩壊
箇所番号	Ⅱ-132K2427
箇所名	北風原1
所在地	鴨川市北風原

「測量法に基づく国土地理院長承認(複製)R 5JHf 51」「本製品を複製する場合には、国土地理院の長の承認を得なければならない。」

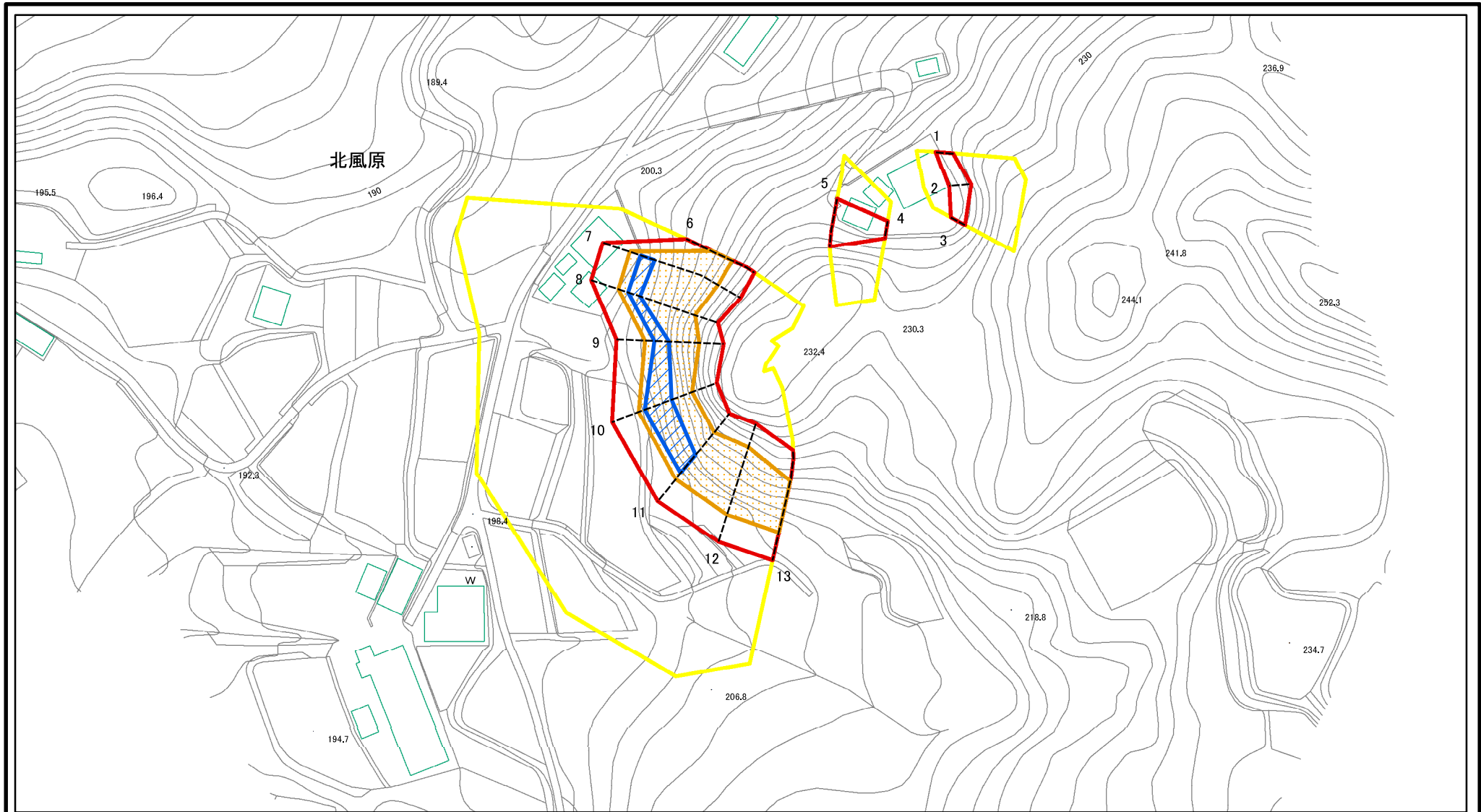
# 土砂災害警戒区域等の指定の告示に係る図書(様式2)



図中の数字は横断測線番号を示す

様式2(急) 土砂災害警戒区域・土砂災害特別警戒区域 区域図(その1)	土砂災害防止法施行令第二条の基準に該当する区域		N 縮尺 1:2,500	自然現象の種類	急傾斜地の崩壊	箇所番号	Ⅱ-132K2427
	土砂災害防止法施行令第三条の基準に該当する区域			告示番号		箇所名	北風原1
	それ以外の区域			告示年月日		所在地	鴨川市北風原

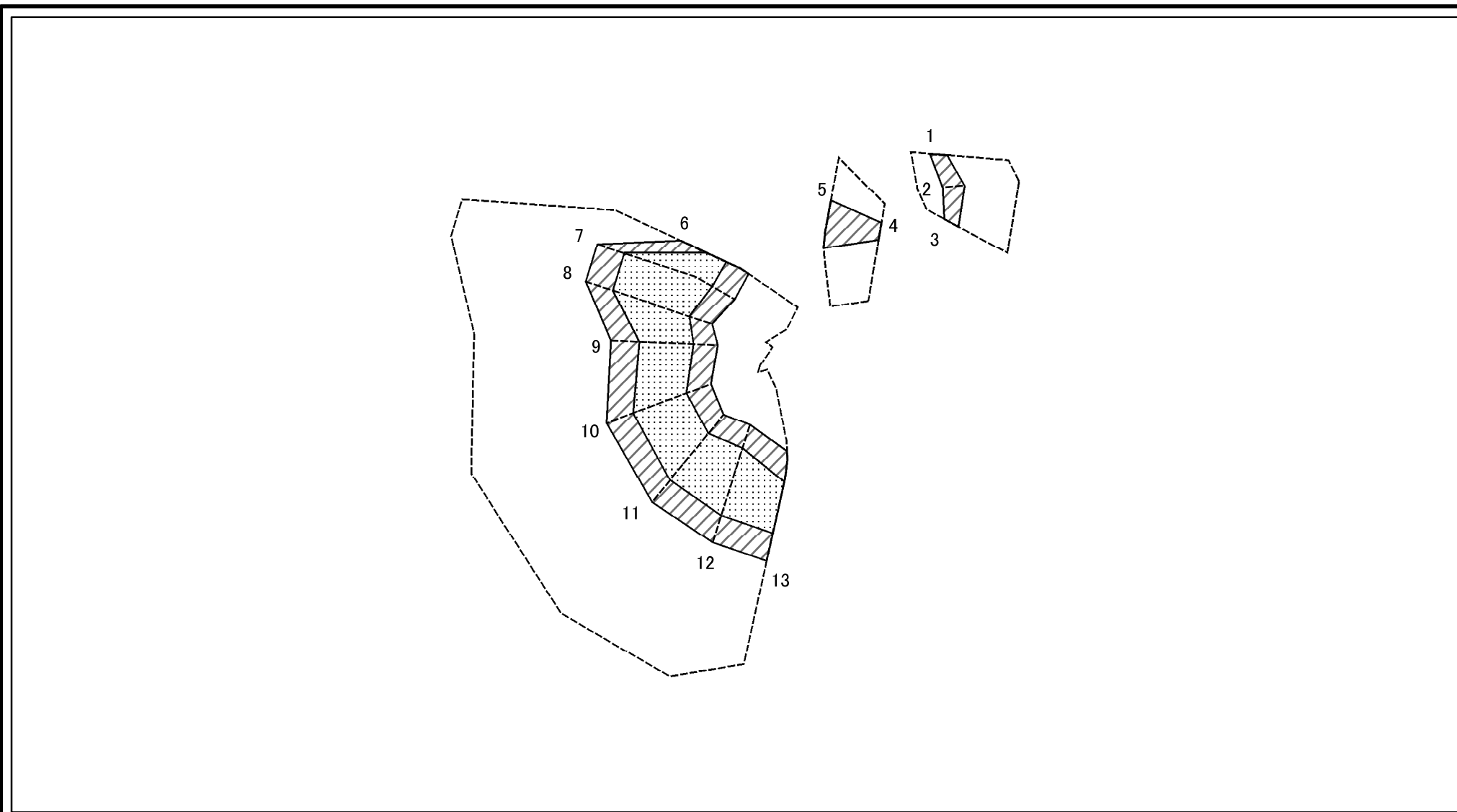
# 土砂災害警戒区域等の指定の告示に係る図書(様式2)参考図



図中の数字は横断測線番号を示す

<b>様式2(急)</b> 土砂災害警戒区域・土砂災害特別警戒区域 区域図(参考図)	土砂災害防止法施行令第二条の基準に該当する区域		N 縮尺 1:1,500	自然現象の種類	急傾斜地の崩壊	箇所番号	II-132K2427
	土砂災害防止法施行令第三条の基準に該当する区域			告示番号		箇所名	北風原1
	それ以外の区域			告示年月日		所在地	鴨川市北風原

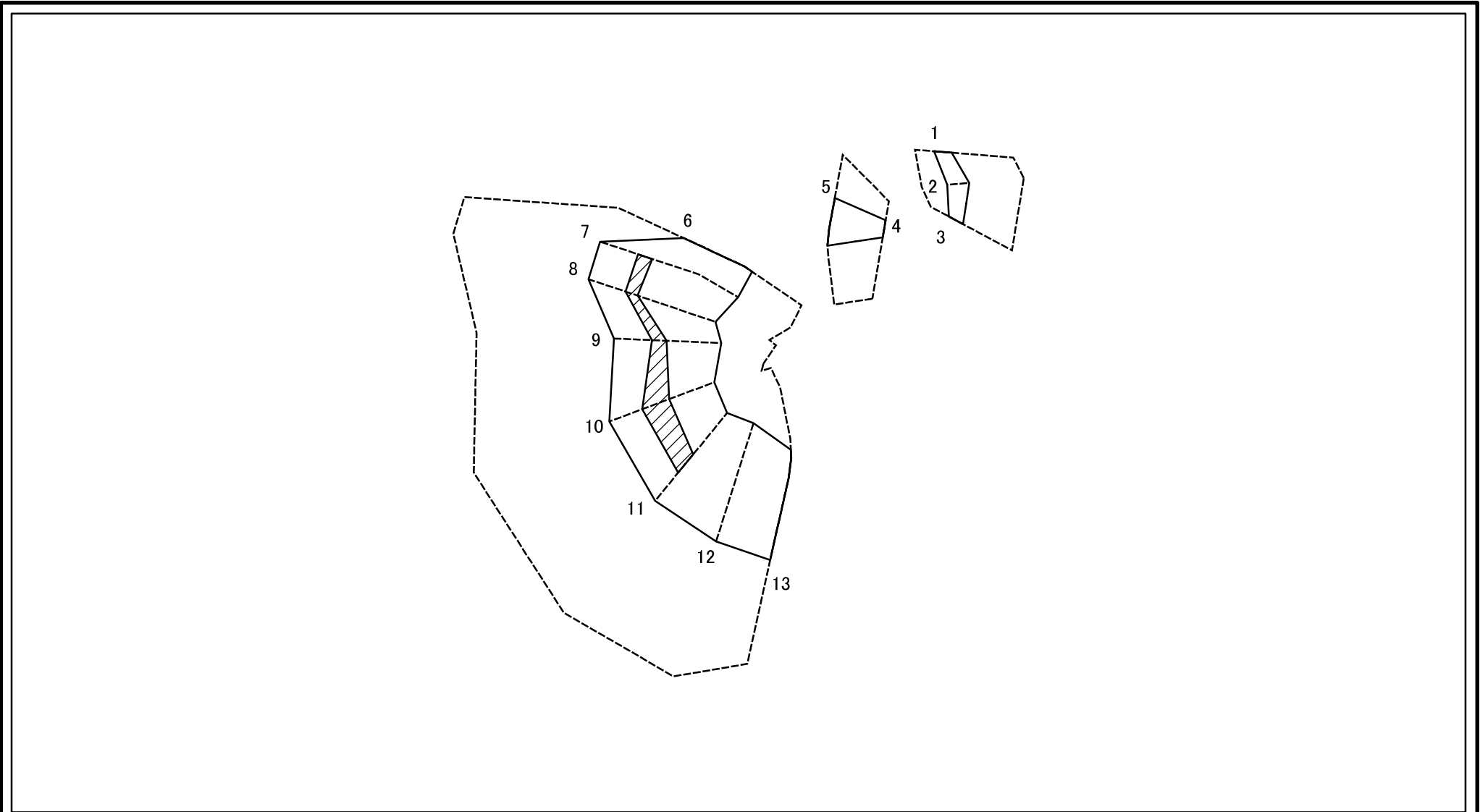
# 土砂災害警戒区域等の指定の告示に係る図書(様式2-1)



0 25 50 100 m  
 図中の数字は横断測線番号を示す

様式2-1(急) 土砂災害特別警戒区域の区域区分図 (急傾斜地の崩壊に伴う土石等の移動により 建築物の地上部に作用すると想定される力) <力区分:移動>	土砂災害防止法施行令第二条の基準に該当する区域		N 縮尺 1:1,500	自然現象の種類	急傾斜地の崩壊	箇所番号	II-132K2427
	土砂災害防止法施行令第三条の基準に該当する区域			告示番号		箇所名	北風原1
	それ以外の区域			告示年月日		所在地	鴨川市北風原

# 土砂災害警戒区域等の指定の告示に係る図書(様式2-2)



図中の数字は横断測線番号を示す

様式2-2(急)  
土砂災害特別警戒区域の区域区分図  
(急傾斜地の崩壊に伴う土石等の堆積により  
建築物の地上部に作用すると想定される力)  
<力区分:堆積>

土砂災害防止法施行令第二条の基準に該当する区域



自然現象  
の種類

急傾斜地の崩壊

箇所番号

II-132K2427

土砂災害防止法  
施行令第三条の  
基準に該当する  
区域



縮尺

告示番号

箇所名

北風原1

それ以外の区域



1:1,500

告示年月日

所在地

鴨川市北風原

